

دوفصلنامه علمی - پژوهشی تحقیقات علوم چوب و کاغذ ایران
جلد 24، شماره 1، صفحه 117-124، (1388)

پیش بینی نیروی انفصال اتصال با دابل چوبی در تخته فیبر با دانسیته متوسط (MDF) با مدل ریاضی

محسن بهمنی¹، قنبر ابراهیمی² و لیلا فتحی³

1- مسئول مکاتبات، کارشناس ارشد صنایع چوب و کاغذ، دانشکده منابع طبیعی، دانشگاه تهران bahmani_mohsen_j@yahoo.com

2- استاد، گروه صنایع چوب، دانشکده منابع طبیعی، دانشگاه تهران

3- کارشناس ارشد صنایع چوب و کاغذ دانشکده منابع طبیعی، دامشگاه تهران

تاریخ دریافت: دی 1386 تاریخ پذیرش: اردیبهشت 1387

چکیده

تحقیق حاضر با هدف بررسی متغیرها در اتصال با پین تعبیه شده روی تخته فیبر با دانسیته متوسط (MDF) و به دست آوردن معاله تجربی برای پیش بینی مقاومت کششی اتصال مذکور انجام گرفته تا اطلاعات بنیادی و مقدماتی در رابطه اتصال با دابل چوبی فراهم سازد. با وجود اینکه اتصالات با دابل چوبی به طور وسیعی در اسکلت مبلمان به کار می‌روند، اما اطلاعات اندکی درباره نیروی انفصال این اتصال وجود دارد. در این تحقیق، اثر متغیرهای قطر پین در سه سطح 6، 8 و 10 میلی‌متر و عمق نفوذ در دو سطح 9 و 12 میلی‌متر، بر نیروی انفصال بررسی شده است. نتایج نشان دادند که بالاترین میزان مقاومت کششی اتصال با پین در تخته فیبر با دانسیته متوسط (MDF) از پین با قطر 8 میلی‌متر و طول نفوذ 12 میلی‌متر در اعضای اتصال ایجاد می‌شود. در پایان با تحلیل‌های صورت گرفته معادله تجربی $W_f = 2D^{.08} L^{.69} (IB)^{2.3}$ برای پیش‌بینی نیروی انفصال حاصل شد.

واژه‌های کلیدی: اتصال دابل، پین آجدار، تخته فیبر با دانسیته متوسط (MDF)، نیروی انفصال

مقدمه

می‌شود. بنابراین در ضمن استفاده از سازه مبلمان این نکته بسیار مهم است که ساختار و حالت مبلمان، بدون تغییر شکل باقی بماند، به این معنی که باید شکل هندسی، ابعاد و پایداری آن حفظ شود. تغییرات غیر قابل برگشت در شکل، ابعاد و ساختار صفحات یک محصول ممکن است در نتیجه اعمال بارهای فوق‌العاده سنگین در طی بهره‌برداری از مبلمان ایجاد شوند. این نقصان را می‌توان با در نظر گرفتن طراحی مهندسی مناسب و شرایط تولیدی با کیفیت بالا که مبتنی بر محاسبات و برآوردهای تئوری و به کار بردن تجهیزات و ارات جدا نشدنی و مستحکم در اتصالات مبلمان باشد، بر طرف کرد. اغلب

کیفیت سازه مبلمان نه تنها به ویژگی‌های MDF مصرفی آن بلکه به مقاومت اتصالات که خود تحت تاثیر فاکتورهای متعددی می‌باشد نیز بستگی دارد. در صنعت مبلمان به طور وسیعی از صفحات MDF استفاده می‌شود که این صفحات با به کار بردن پین‌های چسب خورده در درون سوراخ‌های تعبیه شده مونتاژ می‌شوند. این روش استفاده از پین‌های چسب خورده، یک فناوری بسیار کارآمد و مفید می‌باشد، چرا که ساده و اقتصادی است. در هنگام بهره‌برداری و استفاده از سازه مبلمان، سهم عظیمی از بارهای اعمالی بر روی اتصالات اجزای صفحه ای وارد

این بین‌ها را می‌توان بوسیله معادله زیر به دست آورد:

$$P = a_0 Da_1 La_2 Wa_3$$

P - مقاومت کششی $cm - Kg$ ، D - قطر پین، L, cm - طول نفوذ پین cm ، W - مقاومت برشی تخته $\frac{Kg}{cm^2}$ ، a_0, a_1, a_2, a_3 ، ضرایب رگرسیون هستند. متغیرهای تاثیرگذار بر استحکام این اتصال متعددند که می‌توان به طول، قطر و طول نفوذ پین، نوع چسب مصرفی، اثر کیپ بودن، اثر سطح (صاف یا مارپیچی) و مقاومت برشی پین چوبی اشاره کرد. در این پژوهش اثر تغییر قطر و طول نفوذ پین روی مقاومت کششی اتصال با پین بررسی و در پایان مدل تجربی برای پیش بینی مقاومت این اتصال ارائه شده است.

مواد و روش‌ها

تخته‌های MDF تولیدی کارخانه صنایع چوب خزر به ابعاد $1220 \times 2440 \times 18$ میلی‌متر و چسب پلی وینیل استات (چسب سفید نجار) برای ساخت نمونه‌های آزمونی استفاده شدند. در این بررسی دوپل چوبی با قطرهای 6، 8 و 10 میلی‌متر و طول نفوذ 9 و 12 میلی‌متر در نظر گرفته شدند (شکل 1). از ترکیب عوامل متغیر فوق، 6 حالت مختلف (تیمار) به وجود آمده است که با توجه به 4 تکرار در هر حالت 24 نمونه آزمونی برای اندازه‌گیری نیروی انفصال حاصل شد. برای انجام محاسبات آماری از نرم افزارهای SPSS و Excel استفاده شد.

عوامل زیر به عنوان فاکتورهای ثابت در نظر گرفته شد:

چسب مصرفی - پلی وینیل استات

نزدیکی اندازه قطر پین چوبی و سوراخ - کمتر از

0/005 سانتیمتر

ضخامت تخته - 18 میلیمتر

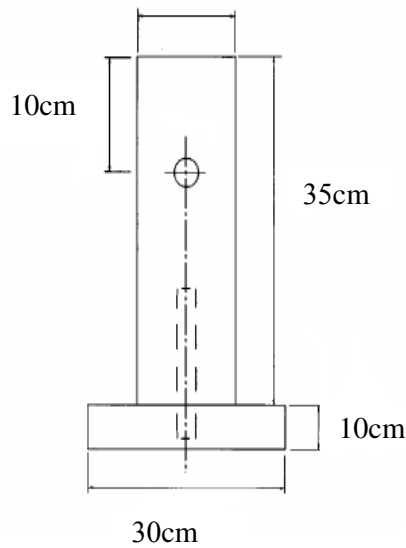
تولیدکنندگان مبلمان، از دوپل‌های چوبی گونه‌های راش و مرز با قطرهای 5، 6، 8، 10 و 12 میلی‌متر و طول 100-20 میلی‌متر استفاده می‌کنند. بیشتر مطالعات منتشر شده [1-7] پیرامون مقاومت اتصالات دوپل، بر روی چوب ماسیو و مواد مرکب چوبی (مانند تخته خرده چوب، تخته لایه و OSB) انجام شده است که قابل تعمیم و کاربرد به اتصالات MDF و صنعت داخل نمی‌باشد. بنابراین در این تحقیق سعی بر این است که با به دست آوردن روابط تجربی برای این محصول (MDF)، نیروی انفصال اتصال دوپل به کار رفته در آن را پیش‌بینی و اتصالاتی بهینه و بر پایه اصول علمی ایجاد کرد. Eckelman (1969) عنوان کرد که نیروی انفصالی اتصال با پین چوبی را می‌توان با فرمول تجربی زیر محاسبه کرد: $P = 0.063 DL^{0.89} (0.95 F_{V1} + F_{V2})(a_1 a_2 a_3)$ که در آن P - نیروی انفصال (کشش موازی الیاف) دوپل بارگذاری شده در مقطع طولی عضو افقی عمود بر الیاف عضو عمودی اتصال cm, Kg ، D - قطر پین چوبی cm, L - طول نفوذ پین چوبی cm, F_{V1} - مقاومت برشی موازی الیاف چوب عضو اتصال در چوب ماسیو $\frac{Kg}{cm^2}$ ، F_{V2} - مقاومت برشی موازی الیاف چوب پین $\frac{Kg}{cm^2}$ و a_1, a_2, a_3 به ترتیب فاکتورهای مربوط به سطح پین، نوع چسب مصرفی و ضریب اصلاح برای تنگی سوراخ پین است. Zhang و همکاران (2002) مقاومت اتصال جانبی را در تخته لایه و OSB بررسی کرده‌اند. این تحقیق با هدف اندازه‌گیری توان تخته لایه و OSB در هنگامی که دسته یک کاناپه تحت تاثیر بار جانبی (عمودی) و یا افقی قرار می‌گیرد، انجام گرفته است. براساس نتایج این بررسی، مقاومت برشی عرضی سازه‌های با اتصال دوپل در تخته لایه و OSB به اندازه کافی قوی هستند. Eckelman و همکاران (2002) با بررسی نیروی انفصالی و مقاومت خمشی پین‌های ساخته شده از تخته‌لایه و OSB عنوان کردند که مقاومت کششی

از آن به مدت سه هفته در محیط آزمایشگاه نگهداری شدند. آزمون نیروی انفصال توسط ماشین آزمون اینسترون (Instorn) مدل 4486 گروه مهندسی چوب دانشگاه تهران انجام شد. ساخت نمونه های آزمون و همچنین سرعت بارگذاری نمونه ها مطابق تحقیقی که توسط Eckelman و همکاران (2002) برای بررسی مقاومت کششی اتصال دوبل در تخته لایه و OSB انجام شده بود، $12/7 \text{ mm/min}$ تنظیم شد. نمونه ها تا شکست کامل تحت بار قرار گرفتند. نحوه اعمال بار در نمونه های کششی به این صورت بود که تخته افقی (قید) به صورت ثابت نگه داشته شده و بارکششی در جهت رو به بالا به تخته عمودی وارد شد (شکل 2).

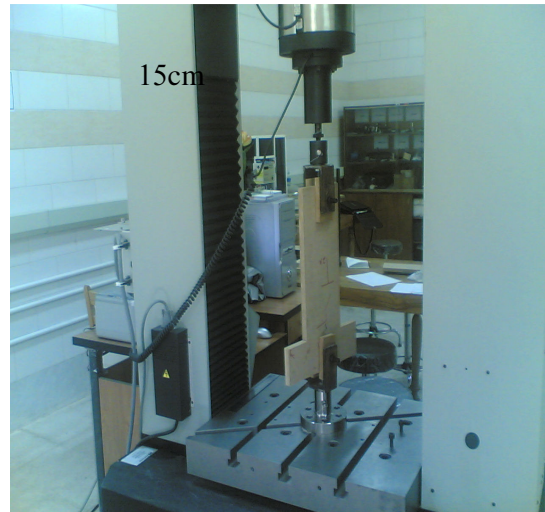
ساختمان اصلی اتصال T شکل بود که شامل یک عضو افقی (rail) به ابعاد 30×10 سانتیمتر و عضو قائم (post) به ابعاد 35×15 سانتیمتر بود (شکل 1). برای اتصال مقطع طولی به مقطع عرضی سوراخ هایی را به سیله دستگاه CNC در مقطع عرضی عضو افقی و مقطع طولی عضو قائم تعبیه سپس پین های تهیه شده به وسیله ماشین دوبل زن با چسب پلی وینیل استات آغشته و در درون سوراخ های تعبیه شده به قطرهای 6، 8 و 10 میلیمتر گذاشته شد. پین های مورد استفاده برای اتصال مورد نظر دارای سطح مارپیچی و از گونه چوبی ممرز بودند (شکل 1). نمونه ها پس از مونتاژ و ساخت، به مدت 45 دقیقه در گیره دستی در دمای محیط قرار گرفته و پس



شکل 1- دوبل های چوبی 10، 6، 8 میلی متر (به ترتیب از راست به چپ)



شکل 3- طرحی از نمونه های آزمایشی کشش



شکل 2- نمونه در حال اندازه گیری نیروی انفصال (کشش)

نتایج و بحث

میانگین مقادیر نیروی انفصال در قطر و طول نفوذهای مختلف در جدول 2 ارائه شده است.

جدول 2- میانگین مقاومت اتصال با دوپل در برابر بارکششی

میانگین مقاومت در برابر بار کششی (Kg)		
قطر دوپل (cm)	طول نفوذ در عضو قائم (cm)	
	.9	1/2
.6	91/6	116/8
.8	152/7	192/6
1	118/1	128/4

جدول 3- تجزیه واریانس اثر مستقل و متقابل عوامل متغیر بر نیروی انفصال

عوامل متغیر مستقل و متقابل	درجه آزادی	میانگین مربعات	F	تفاوت (P)
D	2	7494/4	24/7	*
IN	1	2838	9/3	*
D*IN	2	327/6	1/08	n.s.

n.s : غیر معنی دار

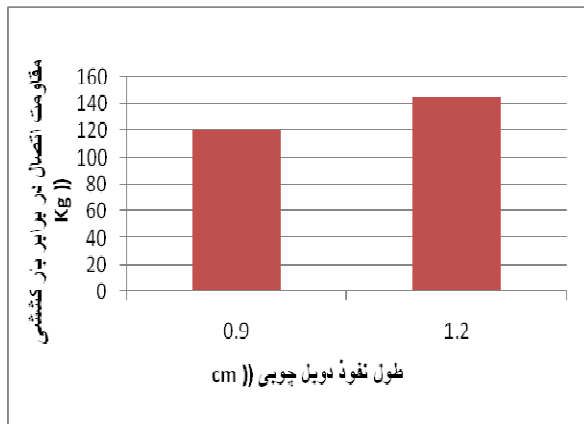
D : قطر دوپل (.6، .8، و 1 سانتی متر)

* : معنی داری در سطح احتمال 95 درصد

IN : طول نفوذ در عضو قائم (.9، و 1/2 سانتی متر)

صافتر باشد، اتصال مطلوبتری به دست خواهد آمد [1].

اثر مستقل طول نفوذ پین بر مقاومت اتصال روی مقاومت کششی با اعتماد 95 درصد معنی دار بود. شکل 3 اثر افزایش طول نفوذ پین بر مقاومت کششی اتصال را نشان می دهد. همان طور که مشخص است با افزایش طول نفوذ از 9 تا 12 میلیمتر، نیروی انفصال به صورت خطی افزایش می یابد، مقدار متوسط نیروی انفصال با طول نفوذ 12 میلیمتر نسبت به طول نفوذ 9 میلیمتر 20 درصد بیشتر است. بر اساس نتایج تحقیقات Eckelman و همکاران روی تخته خرده، مقاومت اتصال دوبل در برابر بار کششی تحت تاثیر طول نفوذ دوبل قرار داشته و با افزایش عمق نفوذ، به دلیل افزایش سطح تماس چسبندگی افزایش می یابد [7].

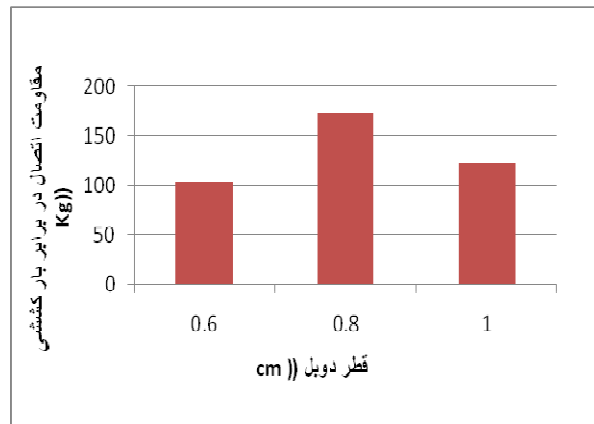


شکل 3- اثر افزایش طول نفوذ پین بر نیروی انفصال

طول نفوذ پین، K مقدار ثابت و a و b ضرایب رگرسیونی می باشند.

پس از تحلیل های صورت گرفته مقادیر ثابت (a و b) و ضریب همبستگی بین تابع و متغیرها به شرح جدول 4 به دست آمدند.

همان طور که ملاحظه می گردد اثر مستقل قطر بر روی نیروی انفصال با اعتماد 95 درصد معنی دار می باشد. شکل 2 رابطه بین نیروی انفصال و قطرهای مختلف را نشان می دهد. بیشترین میزان مقاومت کششی مربوط به دوبل با قطر 8 میلیمتر می باشد. مقدار مقاومت اتصال در برابر بار کششی با قطر 8 میلیمتر نسبت به قطر 6 میلیمتر 65 درصد بیشتر و نسبت به قطر 10 میلیمتر 40 درصد بیشتر است. علت بیشتر بودن نیروی انفصال دوبل با قطر 8 میلیمتر نسبت به قطر 10 میلیمتر را می توان ریزتر بودن شیارهای این دوبل ها نسبت به دوبل های با قطر 10 میلیمتر دانست (شکل 1). به عبارت دیگر، در این جا اثر سطح دوبل چوبی را می توان مطرح کرد که هر چه دوبل



شکل 2- اثر افزایش قطر پین بر نیروی انفصال

با توجه به معنی دار بودن تاثیر قطر و طول نفوذ دوبل بر مقاومت اتصال در برابر بار کششی، پس از تحلیل داده های حاصل از آزمون کشش نمونه های T شکل با نرم افزار SPSS برای پیش بینی رابطه بین این دو متغیر معادله 1، برای مناسب سازی به کار گرفته شد:

$$W = KD^a L^b \quad \text{معادله 1}$$

در معادله 1 W مقاومت کششی، D و L به ترتیب قطر و

جدول 4- معادلات تجربی با در نظر گرفتن اثر قطر و طول نفوذ بین چوبی

معادله پیشنهادی با در نظر گرفتن عوامل های قطر و طول نفوذ	R^2
$W = 137D^2L^{72}$	0/22
$W = 87D^{19}L^{73}$	0/21
$W = 139D^2L^{34}$	0/10
$W = 82D^{23}L^{35}$	0/07

W_i - مقاومت کشش یا نیروی انفصال D ، kg - قطر دوپل چوبی (پین) cm ، IB - چسبندگی داخلی تخته، kg/cm^2 و L - طول نفوذ دوپل چوبی (پین) در تخته cm

معادله 4 به عنوان یک معادله تجربی، بیانگر رابطه بین سه عامل قطر، طول نفوذ و چسبندگی داخلی MDF با نیروی انفصال در اتصال با دوپل چوبی می باشد، بر اساس این معادله، مقاومت کششی اتصال با دوپل در MDF به قطر و طول نفوذ دوپل چوبی و چسبندگی داخلی تخته بستگی دارد. از این معادله می توان برای پیش بینی مقاومت کشش (نیروی انفصال) دوپل در MDF استفاده کرد. در ضمن استفاده از این مدل برای مدیریت استفاده و تنظیم صحیح ادوات و ماشین ها و حداقل کردن ضایعات و افزایش بازدهی ماشین آلات مفید خواهد بود.

نتیجه گیری

1- بالاترین میزان نیروی انفصال مربوط به دوپل با قطر 8 میلی متر و طول نفوذ 12 میلی متر بود، بنابراین از میان اتصالات بررسی شده، اتصالات دوپل ساخته شده با مشخصات زیر برای ایجاد حداکثر نیروی انفصال در MDF پیشنهاد می گردد: نوع دوپل: آجدار با شیارهای ریز ، اندازه قطر دوپل: 8 میلی متر، اندازه طول نفوذ: 12 میلی متر

در جدول 4 معادله های تجربی حاکم بر رابطه بین دو عامل قطر و طول نفوذ دوپل با مقاومت کششی اتصال ارائه شده است. R^2 پایین روابط به دست آمده بیانگر این مطلب می باشد که متغیر دیگری مانند X در تعیین صحیح میزان نیروی انفصال نمونه ها باید دخالت داشته باشد. برای تعیین متغیر X در معادله 1 به عنوان یک معادله پیشنهادی دو متغیره چسبندگی داخلی و دانسیته تخته در نظر گرفته شد:

$$\text{معادله 2 } W = KD^a L^b (X)^c$$

با تحلیل های صورت گرفته توسط نرم افزار SPSS روی داده های حاصل از چسبندگی داخلی و دانسیته تخته، معادله های 3 و 4 حاصل شد:

$$\text{معادله 3 } R^2 = .55$$

$$W = 14D^{.12}L^{.64}(\text{density})^{1.3}$$

R^2 پایین معادله 3 بیانگر این مطلب می باشد که متغیر دیگری در تعیین صحیح میزان نیروی انفصال نمونه ها باید دخالت داشته باشد.

لذا با جایگزینی چسبندگی داخلی (IB) به جای متغیر X در معادله 2، معادله تجربی نهایی برای پیش بینی نیروی انفصال اتصال با دوپل چوبی در MDF پیشنهاد شد :

$$\text{معادله 4 } R^2 = .84$$

$$W_i = 2D^{.08}L^{.69}(IB)^{2.3}$$

منابع مورد استفاده

- ابراهیمی، قنبر، 1386. طراحی مهندسی سازه مبلمان، انتشارات دانشگاه تهران.
- Eckelman, C.A. (1969). Engineering Concepts of Single-pine Dowel Joint Design
- Eckelman, C.A. (1971). Bending Strength and Moment Rotation Characteristics of Two-pine Moment-Resisting Dowel Joints. Forest Prod. J. 21(3): P. 35-39.
- Eckelman, C.A. 2004. Engineering Design of furniture. Chap 6. Purdue Uni. USA.
- Eckelman, C.A. Erdil, Y. Z., Zhang J. (2002) Withdrawal and Bending Strength of Dowel Joints Constructed of Plywood and Oriented Strandboard. Forest Prod. J. 59(9): pp.66-74.
- Said A.; Ashaari H.; Roslan A.; Hilmi M. (1993). Withdrawal and bending strength of dowel from three Malaysian timbers. Journal of tropical forest science, 6: 1, P74-80.
- Wang S.; Juang H.; (1997). Structural behavior of various joints in furniture. Adhesive technology and bonded tropical wood products. No. 96, P 581-601.
- Zhang, J. and ET (2002). Direct withdrawal strength of single-staple joints in pine ply wood. Forest prod. J. 52 (2):86-91.

2- مناسبترین قطر برای ایجاد حداکثر نیروی انفصال اتصال دوپل در MDF، به دوپل با قطر 8 میلی متر محدود می شود.

3- نیروی انفصال اتصال دوپل در MDF از معادله زیر حاصل می شود:

$$W = 2D^{.08}L^{.69}(IB)^{2.3}$$

W - مقاومت کشش یا نیروی انفصال، Kg

D - قطر دوپل چوبی (پین)، cm

IB - چسبندگی داخلی تخته، kg/cm^2

L - طول نفوذ دوپل چوبی (پین) در تخته، cm

Predicting of Withdrawal Strength With Dowel Joint in Medium Density Fiber (MDF) By mathematic model

Bahmani, M.*¹, Ebrahimi, G.² and Fathi, L.³

1*- Corresponding author, M.Sc., Wood and Paper Science, Faculty of Natural Resources, University of Tehran
E-mail: bahmani_mohsen_j@yahoo.com

2- Professor, Wood and Paper Science, Faculty of Natural Resources, University of Tehran

3- M.Sc., Wood and Paper Science, Faculty of Natural Resources, University of Tehran

Received: Jan. 2008 Accepted: May, 2008

Abstract

Although doweled joints are vastly used in furniture frame, these are little. Information about its withdrawal strength. The intent of this study is both to obtain initial and primary information concerning the withdrawal strength of dowel pin and, as far as possible, to develop generalized expression to estimate its strength. In this study, the effect of dowel diameter from three levels of 6, 8 and 10 mm and two penetration depth levels of 9 and 12 mm on withdrawal strength has been investigated. The results show that the highest withdrawal strength belongs to dowel with diameter of 8 mm and penetration depth of 12mm. Based on statistical results the experimental model of $W = 2D^{.08} L^{.69} (IB)^{2.3}$ has been obtained to predict withdrawal strength.

Key words: dowel joint, rough pin, medium density fiber, withdrawal strength