

پخش بار ترتیبی در شبکه های دارای ادوات FACTS مبتنی بر روش مدل سازی تزریق توان

نعمت طالبی، مهدی احسان و سید محمد تقی بطحائی

چکیده: محاسبات پخش بار در شبکه های قدرت برای ارزیابی وضعیت سیستم تحت بهره برداری در شرایط مختلف بارگذاری حائز اهمیت است. بکارگیری ادوات FACTS در سیستمهای قدرت به منظور کنترل متغیرهای شبکه انتقال تسهیلاتی را در بهره برداری و حتی طراحی شبکه های قدرت بوجود آورده است. پیشنهاد این مقاله، انجام محاسبات پخش بار در شبکه های دارای ادوات FACTS به روش الگوریتم ترتیبی می باشد. در این الگوریتم ادوات FACTS بصورت تزریق توان در شبکه قدرت مورد مدل سازی قرار می گیرند و مطابق با ویژگی کنترلی برنامه ریزی شده برای ادوات FACTS در روشهای پخش بار رایج مثل نیوتن - رافسون یا P-Q تفکیک شده، وارد می گردند. بدین ترتیب نیاز به برنامه های جدید پخش بار برای بررسی تأثیرات ادوات FACTS در شبکه های قدرت را مرتفع می سازد. از ویژگیهای دیگر روش پیشنهادی امکان دسترسی به پارامترهای ادوات FACTS بطور مشروح و تاثیر به حد رسیدن این پارامترها بر عملکرد آنها و بهره برداری از شبکه های قدرت می باشد. بعنوان نمونه روند پیشنهادی برای یک شبکه پنج شینه، استاندارد شبیه سازی و نتایج ارائه گردیده است.

واژه های کلیدی: پخش بار ترتیبی، ادوات FACTS، روش تزریق توان.

۱. مقدمه

توسعه روز افزون تکنولوژی الکترونیک قدرت سیستمهای انتقال AC قابل انعطاف (FACTS) را به یک ابزار قدرتمند جهت بهره برداری بهتر از سیستمهای قدرت موجود مبدل ساخته است [1,2]. انواع مختلفی از ادوات FACTS در طی دهه گذشته پیشنهاد و مورد بهره برداری قرار گرفته اند [3]. توانمندی اصلی ادوات FACTS فراهم آوردن امکان کنترل سریع و قابل انعطاف برای متغیرهای شبکه های انتقال قدرت است.

بدین ترتیب امکان کنترل توان (جریان) عبوری از خطوط انتقال، امکان تقسیم توان در خطوط موازی بطور دلخواه و تنظیم ولتاژ شین را دارا هستند. هدف عمده از بکارگیری ادوات FACTS تاثیر گذاری بر شرایط بهره برداری حالت ماندگار و کنترل دلخواه الگوی نحوه عبور توان در سیستمهای انتقال قدرت است. البته لازم بذکر

است که ادوات FACTS دلیل دارا بودن سرعت پاسخ دهی بالا، می توانند بر پدیده های دینامیکی سیستم قدرت نیز تاثیر گذار باشند و استفاده از ادوات FACTS در بهبود پایداری گذرا و تعدیل نوسانات سیستم قدرت سودمند می باشد [4,5]. برای مطالعه چگونگی تاثیر گذاری ادوات FACTS در شرایط بهره برداری سیستمهای قدرت و تغییر الگوی عبور توان در خطوط انتقال، بررسی دو جنبه الزامی است:

۱- مدل سازی مناسب ادوات FACTS در شرایط ماندگار
۲- وارد ساختن مدل حالت ماندگار ادوات FACTS در محاسبات پخش بار.

این مقاله در زمینه مدل سازی ادوات FACTS، به روش مدل سازی تزریق توان متکی است [6,7,8]. روش تزریق توان دارای مزیت بزرگی است که معادلات پخش بار سیستم قدرت ac را دچار دگرگونی زیادی نمی کند.

توسعه روشهای پخش بار در شبکه های دارای ادوات FACTS بسیار کم مورد توجه قرار گرفته است [7,9,10]. روش پیشنهادی مرجع [7] از روش تزریق برای مدل سازی ادوات FACTS استفاده می نماید ولیکن دارای روش تنظیم دستی برای مقادیر پارامترهای وسیله UPFC می باشد. این روش در شبکه های قدرت بزرگ و اهداف برنامه ریزی کنترل الگوی عبور توان پیچیده، کارایی ندارد. روش

مقاله در تاریخ ۱۳۸۲/۱/۲۵ دریافت شده و در تاریخ ۱۳۸۳/۲/۲ به تصویب نهایی رسیده است.

نعمت طالبی دانشجوی دکتری برق - قدرت دانشگاه آزاد اسلامی واحد علوم و تحقیقات، Nemat-Talebi@azad.ac.ir

مهدی احسان دانشکده برق دانشگاه صنعتی شریف، M.Ehsan@sharif.ac.ir

سید محمد تقی بطحائی دانشکده برق دانشگاه صنعتی خواجه نصیرالدین طوسی، Bathae@kntu.ac.ir

محدوده پارامترهای کنترلی را می‌آزماید. سپس بدین ترتیب این دو گام ترتیبی پخش بار ac و پخش بار FACTS/HVDC بصورت پشت سر هم تا رسیدن به همگرایی مطلوب و برآورده شدن خطای مجاز ادامه می‌یابد.

۲-۱. روش تزریق توان

هر خط رابط که بین دو شین i و j در یک شبکه قدرت قرار داشته باشد، بصورت زیر قابل مدل سازی است.

توان خالص تزریقی در هر شین شبکه به صورت زیر قابل بیان است:

$$\begin{cases} P_i = P_{Gi} - P_{Li} = \sum_{j=1}^N V_i V_j Y_{ij} \cos(\delta_i - \delta_j - \theta_{ij}) \\ Q_i = Q_{Gi} - Q_{Li} = \sum_{j=1}^N V_i V_j V_{ij} \sin(\delta_i - \delta_j - \theta_{ij}) \end{cases} \quad (1)$$

$i=1,2,\dots,i,\dots,j,\dots,N$ و

بطوری که شین ۱ به عنوان اسلک فرض شده است و N تعداد کل شین های موجود در شبکه می‌باشد. برای شین هایی که ادوات FACTS یا خط انتقال HVDC به آن متصل باشد، معادلات زیر قابل بیان است. بطور نمونه شین های M و K در خط رابط شکل ۱.

$$\begin{cases} P_k = P_{Gk} - P_{Lk} + P_{k \text{ inject}} = \sum_{i=1}^N V_k V_i Y_{ik} \cos(\delta_k - \delta_i - \theta_{ik}) \\ Q_k = Q_{Gk} - Q_{Lk} + Q_{k \text{ inject}} = \sum_{i=1}^N V_k V_i V_{ik} \sin(\delta_k - \delta_i - \theta_{ik}) \end{cases} \quad (2)$$

$$\begin{cases} P_m = P_{Gm} - P_{Lm} + P_{m \text{ inject}} = \sum_{j=1}^N V_m V_j Y_{jm} \cos(\delta_m - \delta_j - \theta_{jm}) \\ Q_m = Q_{Gm} - Q_{Lm} + Q_{m \text{ inject}} = \sum_{j=1}^N V_m V_j V_{jm} \sin(\delta_m - \delta_j - \theta_{jm}) \end{cases} \quad (3)$$

شین های K و M نیز به مانند تمامی شین های دیگر شبکه می‌توانند دو حالت شین PV و یا شین PQ را دارا باشند. نکته قابل ذکر در این شین ها محاسبه مقادیر $P_{k \text{ inject}}$ ، $Q_{k \text{ inject}}$ ، $P_{m \text{ inject}}$ و $Q_{m \text{ inject}}$ برای تمامی ادوات FACTS اعم از نسل اول و نسل دوم و خط انتقال HVDC است، که در بخش ضمیمه ارائه شده است.

۲-۱-۱. محاسبه پخش بار ac

همانطوری که در شکل ۱ نشان داده شده در حالت کلی با فرض وجود ادوات FACTS، توان خالص تزریقی در تمامی شین های شبکه ac از رابطه زیر قابل محاسبه است.

$$\begin{cases} P_{aci} = P_{Gi} - P_{Li} + P_{i \text{ inject}} \\ Q_{aci} = Q_{Gi} - Q_{Li} + Q_{i \text{ inject}} \end{cases} \quad i=2,3,\dots,N \quad (4)$$

بطوری که N تعداد کل شین های شبکه می‌باشد و شین ۱ به عنوان اسلک فرض شده است. در شین هایی که ادوات FACTS یا خطوط HVDC متصل نباشد، توان های تزریقی $P_{i \text{ inject}}$ و $Q_{i \text{ inject}}$ برابر صفر می‌باشند.

در صورتیکه هیچ شینی در شبکه دارای ادوات FACTS نباشد، همان مسئله پخش بار مرسوم حاصل می‌شود. اما در شین هایی که ادوات FACTS و یا خطوط HVDC متصل باشد، بایستی توانهای

مرجع [9] نیز مبتنی بر روش مدل سازی تزریق توان برای UPFC است ولیکن مقادیر پارامترهای UPFC بعد از همگرایی برنامه پخش بار یکباره محاسبه می‌گردد. بدین ترتیب امکان لحاظ به حد رسیدن محدودیتهای پارامترهای UPFC در طی تکرارهای برنامه پخش بار وجود ندارد. روش مرجع [10] نیز مبتنی بر روش تزریق توان می‌باشد و پارامترهای وسیله FACTS را در ژاکوبین پخش بار وارد می‌سازد. بدین ترتیب ژاکوبین پخش بار با حضور متغیرهای UPFC اصلاح می‌شود و می‌توان در هر گام تکرار پخش بار حدود مقادیر پارامترهای وسیله را کنترل کرد.

این مقاله بر روی نحوه وارد ساختن مدل حالت ماندگار ادوات FACTS در محاسبات پخش بار متمرکز شده است. روش پیشنهادی مقاله استفاده از پخش بار ترتیبی است که ادوات FACTS بصورت توان تزریقی در معادلات شبکه ac معرفی می‌شوند. محاسبه پارامترهای داخلی ادوات FACTS و قرار دادن محدودیتهای لازم منطبق بر طرح ساختاری وسیله، در این روش پیشنهادی به سادگی میسر است.

روش پیشنهادی این مقاله دارای دو ویژگی عمده است:

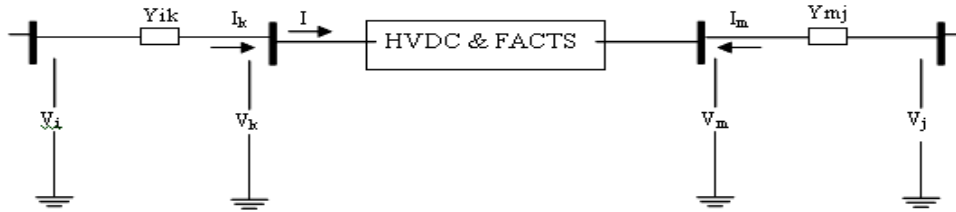
۱- روش پخش بار ترتیبی مبتنی بر مدل سازی ادوات FACTS به صورت تزریق توان می‌باشد.

۲- مقادیر پارامترهای ادوات FACTS در یک زیر برنامه مجزا "برنامه پخش بار FACTS/HVDC محاسبه می‌شود. این نحوه محاسبه پخش بار ترتیبی امکان بررسی و مطالعه هر گونه مدل سازی ساده و پیچیده از ادوات FACTS را مقدور می‌سازد و در عین حال شرایط لازم برای مطالعه به حد رسیدن پارامترهای وسیله FACTS را فراهم می‌آورد. روش پیشنهادی این مقاله دارای مزیت بزرگ هم خوانی با روش های پخش بار مرسوم مثل نیوتن-رافسون و P-Q تفکیک شده است و نیاز به نرم افزارهای جدید برای مطالعه شبکه های دارای ادوات FACTS را منتفی می‌سازد.

۲. محاسبه پخش بار به روش ترتیبی^۱

این روش محاسبه پخش بار، یک روند دو مرحله ای است. در گام اول، شبکه ac با استفاده از روشهای متداول پخش بار مانند نیوتن - رافسون و یا P-Q تفکیک شده، حل می‌گردد. در این گام برای لحاظ کردن اثر ادوات FACTS در شبکه ac، این ادوات بصورت تزریق توان در مدل پخش بار معرفی شده‌اند. خصیصه کنترلی ادوات FACTS نیز در برنامه پخش بار ac بنابر وظیفه کنترلی که به ادوات FACTS در شبکه محول شده، صورت می‌گیرد. گام اول با محاسبه متغیرهای شبکه ac یعنی دامنه و زاویه ولتاژ شین ها پایان می‌یابد. در گام دوم با معلوم بودن متغیرهای شبکه ac، پخش بار FACTS/HVDC انجام می‌شود. پخش بار FACTS/HVDC مقادیر کنترلی ادوات FACTS را محاسبه می‌کند و در ضمن تخطی از

¹ Sequential



شکل ۱. اتصال ادوات FACTS در خط رابط سیستم قدرت

$$X_{HVDC}^{K+1,FACTS} = X_{HVDC}^{k,FACTS} + \Delta X_{HVDC}^{FACTS} \quad (10)$$

۲-۳ وارد ساختن ویژگی‌های کنترلی ادوات FACTS/HVDC

در معادلات پخش بار

ادوات FACTS/HVDC در سیستم‌های قدرت به منظور کنترل نمودن متغیرهای خاصی در شبکه بکار گرفته می‌شوند. بر این اساس، هر کدام از ادوات FACTS دارای توانمندی خاص خود در کنترل متغیرهای شبکه هستند، که بایستی این ویژگی ادوات FACTS در مطالعات پخش بار ac لحاظ شود. ضمناً بایستی محدودیتهای حدی پارامترهای این ادوات نیز بطور دقیق عنوان شود، تا در داخل محدوده حدی وسیله وظیفه کنترل انجام شود و در خارج از محدوده حدی وسیله اجازه داده شود تا آن متغیر کنترل شده، بطور آزادانه تغییر نماید.

ویژگی‌های کنترلی ادوات FACTS/HVDC و همچنین محدودیت‌های حدی آنها در جدول ۱ آورده شده است.

۲-۴ حدس اولیه برای شروع پخش بار ترتیبی

آلگوریتم پخش بار ترتیبی پیشنهادی این مقاله یک روند دو مرحله ای است. گام اول محاسبه پخش بار شبکه ac و بدست آوردن متغیرهای آن، سپس در گام دوم محاسبه پخش بار FACTS/HVDC و بدست آوردن پارامترهای ادوات FACTS/HVDC. متناظر با این روند، چون دو برنامه پخش بار به روش نیوتن-رافسون حل می‌گردد، لزوماً به دو دسته مقادیر حدس اولیه برای شروع محاسبات نیازمندیم.

۲-۴-۱ حدس اولیه برای شروع پخش بار شبکه ac

مقادیر متداول $V_{initial} = 1 \angle 0$ برای تمامی شین‌ها در شبکه ac می‌تواند در نظر گرفته شود (FLAT START).

تزریقی P_{inject} و Q_{inject} مورد محاسبه قرار بگیرند. برای حل دسته معادلات فوق با استفاده از روش نیوتن-رافسون داریم:

$$\begin{bmatrix} \Delta P_{ac} \\ \Delta Q_{ac} \end{bmatrix} = [J_{ac}] [\Delta X_{ac}] \quad (5)$$

که نمو متغیرهای شبکه ac بصورت زیر محاسبه می‌گردند:

$$[\Delta X_{ac}] = [J_{ac}]^{-1} \begin{bmatrix} \Delta P_{ac} \\ \Delta Q_{ac} \end{bmatrix} \quad (6)$$

و در هر گام محاسبه پخش بار ac متغیرهای شبکه ac به هنگام می‌گردند.

$$X_{ac}^{K+1} = X_{ac}^K + \Delta X_{ac} \quad (7)$$

۲-۱-۲ پخش بار FACTS/HVDC

مرحله دوم پخش بار ترتیبی، محاسبه مقادیر پارامترهای ادوات FACTS/HVDC با معلوم بودن متغیرهای شبکه ac در هر گام است. بطور کلی در این مرحله از پخش بار ترتیبی، توان تزریقی مجموعه ادوات FACTS و یا خطوط انتقال HVDC را به می‌توان بصورت زیر بیان کرد (از مدل سازی ادوات FACTS به صورت توان تزریقی به دست می‌آید).

$$\begin{cases} \frac{P_{FACTS}}{HVDC} = F(Y, Z) \\ \frac{Q_{FACTS}}{HVDC} = G(Y, Z) \end{cases} \quad (8)$$

که توابع F, G در حالت کلی غیرخطی بوده و تابعی از پارامترهای قابل کنترل ادوات FACTS/HVDC می‌باشند. برای حل معادلات از روش نیوتن-رافسون می‌توان استفاده کرد.

نمو متغیرهای پخش بار FACTS/HVDC به صورت زیر محاسبه می‌شود:

$$[\Delta X_{FACTS}^{FACTS} / HVDC] = [J_{FACTS}^{FACTS} / HVDC]^{-1} \times \begin{bmatrix} \Delta P_{FACTS}^{FACTS} / HVDC \\ \Delta Q_{FACTS}^{FACTS} / HVDC \end{bmatrix} \quad (9)$$

و در هر مرحله از محاسبه پخش بار FACTS/HVDC، حالت‌های ادوات FACTS/HVDC به هنگام می‌گردند.

جدول ۱. نحوه معرفی محدودیتهای حدى ادوات FACTS در برنامه پخش بار

محدودیت‌های حدى وسیله (معرفى کران متغیرهای وسیله در پخش بار) FACTS/HVDC	ویژگی کنترل در شبکه	وسیله کنترلی
$I_{\min} \leq I_{svc} \leq I_{\max}, Q_{\min} \leq Q_{svc} \leq Q_{\max}, V_{\min} \leq V_c \leq V_{\max}$	تثبیت ولتاژ شین در مقدار مرجع	SVC
$I_{\min} \leq I_{tcsc} \leq I_{\max}, \alpha_{\min} \leq \alpha_{tcsc} \leq \alpha_{\max}, Be(\alpha)_{\min} \leq Be(\alpha)_{tcsc} \leq Be(\alpha)_{\max}$	کنترل توان (جریان) عبوری از خط انتقال	TCSC
$I_{\min} \leq I_{statcom} \leq I_{\max}, \alpha_{\min} \leq \alpha_{statcom} \leq \alpha_{\max}, V_{\min} \leq V_{statcom} \leq V_{\max}$	تثبیت ولتاژ شین در مقدار مرجع	STATCOM
$I_{\min} \leq I_{sssc} \leq I_{\max}, \alpha_{\min} \leq \alpha_{sssc} \leq \alpha_{\max}, V_{\min} \leq V_{sssc} \leq V_{\max}$	کنترل توان (جریان) عبوری از خط انتقال	SSSC
$\begin{cases} I_{\min} \leq I_{sh} \leq I_{\max}, \alpha_{\min} \leq \alpha_{sh} \leq \alpha_{\max}, V_{\min} \leq V_{sh} \leq V_{\max} \\ I_{\min} \leq I_{se} \leq I_{\max}, \alpha_{\min} \leq \alpha_{se} \leq \alpha_{\max}, V_{\min} \leq V_{se} \leq V_{\max} \end{cases}$	تثبیت ولتاژ شین در مقدار مرجع و همزمان کنترل توان (جریان) عبوری از خط انتقال	UPFC
$I_{\min} \leq I_{dc} \leq I_{\max}, \alpha_{\min} \leq \alpha_{dc} \leq \alpha_{\max}$	کنترل توان (جریان) عبوری از خط انتقال	HVDC

جدول ۲. حدس اولیه برای شروع پخش بار FACTS/HVDC

حدس اولیه برای شروع بار FACTS/HVDC	وسیله کنترلی
$X_{svc}^0 = \begin{bmatrix} V_c = 1.0 (p.u) \\ \delta_c = 0 \end{bmatrix}$	SVC
$X_{Tcsc}^0 = \begin{bmatrix} tg(\delta_{Be}) = \frac{Q_K^{specified}}{P_K^{specified}} \\ B_e = \frac{Q_K^{specified}}{-2 \sin(\delta_{Be})} \end{bmatrix}$	TCSC
$X_{STATCOM}^0 = \begin{bmatrix} V_{STATCOM} = V_{Ref} = 1.0 (p.u) \\ \cos(-\delta_{sh} - \theta_{st}) = \frac{P_K^{specified}}{Y_{st} V_{sh}} \end{bmatrix}$	STATCOM
$X_{SSSC}^0 = \begin{bmatrix} tg(-\delta_{se} - \theta_{se}) = \frac{Q_K^{specified}}{P_K^{specified}} \\ V_{se} = \frac{-P_K^{specified}}{Y \cos(-\delta_{se} - \theta_{se})} \end{bmatrix}$	SSSC
$X_{upfc}^0 = \begin{bmatrix} V_{sh} = V_{Ref} = 1.0 (p.u) \\ \cos(-\delta_{sh} - \theta_{sh}) = \frac{Y_{se} \cdot V_{se} \cos(\delta_{se} - \theta_{se})}{Y_{sh} \cdot V_{sh}} \\ V_{se} = \frac{P_K^{specified}}{Y_{se} \cos(-\delta_{se} - \theta_{se})} \\ tg(-\delta_{se} - \theta_{se}) = \frac{Q_K^{specified}}{P_K^{specified}} \end{bmatrix}$	UPFC
$X_{HVDC}^0 = \begin{bmatrix} tg \varphi = \frac{Q_{dc}^{specified}}{P_K^{specified}} \text{ OR } \varphi_0 = \begin{cases} 25^\circ & \text{RECTIFIER} \\ 155^\circ & \text{INVERTER} \end{cases} \\ V_{dc} = 1.16 (p.u) \\ I_{dc} = \frac{P_{dc}^{specified}}{V_{dc}} \end{bmatrix}$	HVDC

جدول ۳. جایگذاری ادوات FACTS مختلف در شبکه نمونه و محاسبه پارامترها و توان تزرفی آنها

وسيله	وظيفه كنترلي محوله در شبكه	پارامترهاي وسيله	توان تزرفي وسيله	تعداد تكرارها تا رسيدن به همگرابي	ملاحظات
SVC	تثبيت ولتاژ شين ها در مقدار 1.0(p.u)	$X_{facts} \begin{cases} V_c = 0.9999 \\ F_c = -0.1398(\text{rad}) \end{cases}$	$\begin{cases} P_{inject} = -0.9938 \\ Q_{inject} = 0.4751 \end{cases}$	۶ تكرار	همگرابي سريع
TCSC	تثبيت توان عبوري از خط انتقال رابط بين شين ۴ و ۵ (چيرانسازي امپدانس به اندازه ۵۶٪)	$X_{facts} = \{B_e = 8.90\}$	$\begin{cases} P_{inject} = -0.0724 \\ Q_{inject} = 0.1167 \end{cases}$	۱۴ تكرار	روش به تغييرات پارامتر المان سري و مقادير حدس اوليه بسيار حساس است
STATOM	تثبيت ولتاژ شين ها در مقدار 1.0(p.u)	$X_{facts} \begin{cases} V_{st} = 1.0891 \\ \phi_{st} = -0.1384(\text{rad}) \end{cases}$	$\begin{cases} P_{inject} = -0.0536 \\ Q_{inject} = 0.5872 \end{cases}$	۶ تكرار	همگرابي سريع
SSSC	تثبيت توان (جريان) عبوري از خط انتقال بين شين هاي ۴ و ۵	$X_{facts} \begin{cases} V_{ss} = -0.0088 \\ \phi_{ss} = 3.2929(\text{rad}) \end{cases}$	$\begin{cases} P_{inject} = -0.0467 \\ Q_{inject} = 0.6728 \end{cases}$	۲۲ تكرار	روش به تغييرات پارامتر المان سري و مقادير حدس اوليه بسيار حساس است
UPFC	تثبيت ولتاژ شين ۴ در مقدار 1.0(p.u) و توان (جريان) عبوري از خط انتقال بين شين هاي ۴ و ۵	$X_{facts} = \begin{cases} V_{se} = -0.0143 \\ \phi_{se} = -1.2627(\text{rad}) \\ V_{sh} = 1.001 \\ \phi_{sh} = -0.0754(\text{rad}) \end{cases}$	$\begin{cases} P_{inject} = 0.0755 \\ Q_{inject} = 0.0097 \\ P_{inject} = -0.2196 \\ Q_{inject} = 0.0771 \end{cases}$ منبع موازي	۲۲ تكرار	روش به تغييرات پارامتر المان سري و مقادير حدس اوليه بسيار حساس است
HVDC	جايگزين خط رابط بين شين هاي ۴ و ۵ و تثبيت انتقال توان (جريان)	$X_{facts} = \begin{cases} \phi_r = 0.0975(\text{rad}) \\ I_{dc} = 0.4272 \\ \phi_l = 2.3109(\text{rad}) \end{cases}$	$\begin{cases} P_{inject} = 0.1218 \\ Q_{inject} = 0.0539 \\ P_{inject} = -0.0860 \\ Q_{inject} = 0.1004 \end{cases}$ متناوب ساز	۱۰ تكرار	همگرابي سريع

۳- محاسبه پخش بار FACTS/HVDC و بدست آوردن

$$X^{K+1}_{FACTS/HVDC} = X^K_{FACTS/HVDC} + \Delta X_{FACTS/HVDC}$$

۴- به هنگام در آوردن $P_{ac\ i} = P_{G\ i} - P_{L\ i} + P_{inject\ i}$ با معلوم بودن

$$X^{K+1}_{FACTS/HVDC}$$

۵- آزمودن تفرانس مورد قبول در جوابهای پخش بار شبکه ac.

۵-۱- اگر تفرانسها در حد قابل قبول باشند، پایان محاسبات و چاپ نتایج.

۵-۲- اگر تفرانسها بیش از حد قابل قبول باشند، برگشت به گام دوم و ادامه روند محاسبات.

۴. شبیه سازی

سیستم قدرت پنج شینه WARD_HALE [11] جهت شبیه سازی روند پیشنهادی مقاله انتخاب شده است. تمامی ادوات FACTS

۲-۴-۲. حدس اولیه برای شروع پخش بار FACTS/HVDC

مقادیر لازم برای شروع پخش بار FACTS/HVDC می تواند از معادلات تزریق توان ادوات FACTS/HVDC بازا حدس اولیه شبکه ac، محاسبه شود.

۳. الگوریتم پخش بار ترتیبی شبکه های ac دارای ادوات

FACTS/HVDC

اصول کلی ورود اجرای پخش بار ترتیبی برای شبکه های دارای ادوات FACTS/HVDC به صورت زیر قابل بیان است.

۱- حدس اولیه برای پخش بار ac و پخش بار FACTS/HVDC با استفاده از جدول ۲.

۲- محاسبه پخش بار شبکه ac و بدست آوردن

$$X^{K+1}_{ac} = X^K_{ac} + \Delta X_{ac}$$

- [3] Nilson S.L., "Security Aspects of AC Transmission System Controller Application" Electric Power & Energy Systems, Vol. 17, No. 3, 1995.
- [4] Pilotto L.A.S. and etall, "Determination of Needed FACTS Controller that Increase Asset Utilization of Power Systems" IEEE, Trans. PWRD, Vol. 12, No.1, January 1997.
- [5] Sreenivasachar K. and etall, *Dynamic Stability Improvement of Multi Machine Power System with UPFC*, Electric Power System Research 55, 2000.
- [6] Noroozian M. and etall, "Power Flow Control by Use of Controllable Series Component" IEEE, Trans. PWRD., Vol. 8, No. 3, July 1993.
- [7] Noroozian M. and etall, "Use of UPFC for Optimal Power Flow Control" IEEE, Trans. PWRD., Vol. 12, No. 4, October 1997.
- [8] Verma K.S. and etall, *Location of Unified Power Flow Controller for Congestion Management*, Electric Power System Research 58, 2001.
- [9] Nabavi-Niaki A. and etall, "Steady State and Dynamic Models of Unified Power Flow Controller for Power System Studies", IEEE, PES, WM. Baltimor 1996.
- [10] Fuerte-Esquivel C.R., "Unified Power Flow Controller in Critical Comparison of Newton-Raohson UPFC Algorithm in Power Flow" IEE, Proc. Generation, Transmission, Distribution, Vol. 5, September 1997.
- [11] Stagg G.W. and Abiad A., *Computer methods in power system analysis*, Mc Graw Hill, New York, first edition.

مورد مطالعه در مقاله بر روی شبکه با اهداف بهره برداری (کنترل پارامترهای خاص شبکه انتقال) جایگذاری شده و نتایج حاصل از شبیه سازی در جدول ۳ ارائه شده است.

۵. نتیجه گیری

در این الگوریتم پخش بار ترتیبی پیشنهادی، با استفاده از روش مدل سازی تزریق توان ادوات FACTS دیگر نیازی به تغییرات در برنامه پخش بار شبکه های ac مثل نیوتن-رافسون و یا P-Q تفکیک شده نیست و می توان برای محاسبات پخش بار شبکه های ac دارای ادوات FACTS استفاده کرد. فقط یک روال دیگر برای محاسبه پخش بار FACTS/HVDC اضافه می گردد. مزیت دوم روش پیشنهادی، امکان وارد ساختن محدودیتهای حدی ادوات FACTS/HVDC در محاسبات پخش بار به روش تزریق توان است، که می تواند در ارزیابی شرایط مختلف بهره برداری از شبکه بسیار مفید باشد. نتایج شبیه سازی الگوریتم فوق برای یک شبکه نمونه با سایر روشها نشان می دهد که از دقت خوب برخوردار است.

مراجع

- [1] Gyugi L., "A Unified Power Flow Controller Concept for Flexible ac Transmission System" Fifth International Conference on AC and DC Transmission, London, September 1991.
- [2] Galiana F.D. and etall, "Assessment and Control of the Impact of FACTS Devices on Power System Performance" IEEE, Trans., PWRS. Vol. 11, o, 4, November 1996.

پیوست

محاسبه عبارتهای توان تزریق شده

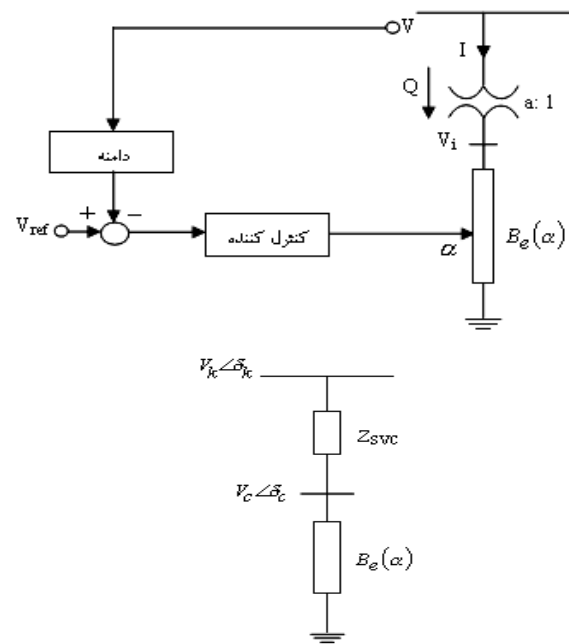
هدف این بخش محاسبه توانهای تزریق شده توسط ادوات FACTS و یا خطوط انتقال HVDC در شین هایی است که این ادوات در روی شین و یا خط ارتباطی بین آنها واقع شده اند. این عبارتها برای ادوات FACTS نسل اول و نسل دوم مورد محاسبه قرار می گیرد.

پ-۱. محاسبه عبارتهای توان تزریق توسط ادوات FACTS نسل اول

این دسته از ادوات FACTS مبتنی بر امپدانس قابل تغییر هستند، که توسط زاویه آتش تایریستور شاخه TCR کنترل می گردد. هدف از بکارگیری این ادوات در شبکه کنترل پارامترهای شبکه انتقال در محل خاصی می باشد.

پ-۱-۱. محاسبه عبارتهای توان تزریق SVC

در حالت کلی وقتی که یک SVC بر روی شین K در یک سیستم قدرت به منظور کنترل ولتاژ شین در یک مقدر مرجع متصل باشد، به شکل زیر قابل نمایش است.



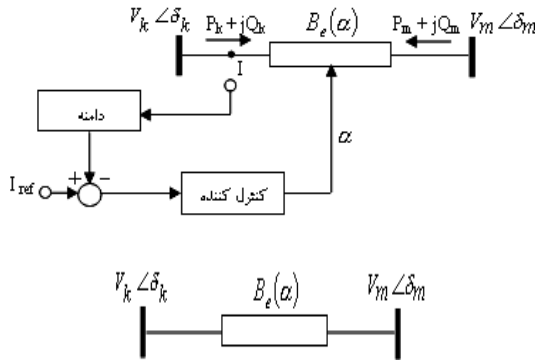
شکل (پ-۱) دیاگرام کنترلی مدل معادل مدار SVC

بطوریکه $Z_{SVC} = R + jX$ امپدانس ترانسفورماتور و افت های کلی توان در SVC را نشان می دهد. ولتاژ شین C نشانگر ولتاژ دو سر خازنها در مجموعه SVC است

$$\begin{cases} P_{k \text{ inject}} = G_{SVC} \cdot V_k^2 - Y_{SVC} \cdot V_k \cdot V_c \cdot \cos(\delta_k - \delta_c - \theta_{SVC}) \\ Q_{k \text{ inject}} = B_{SVC} \cdot V_k^2 - Y_{SVC} \cdot V_k \cdot V_c \cdot \sin(\delta_k - \delta_c - \theta_{SVC}) \end{cases} \quad (پ-۱)$$

پ-۲. محاسبه عبارتهای توان تزریق TCSC

در حالت کلی یک TCSC بین دو شین K و M در یک سیستم قدرت به منظور کنترل توان (جریان) جاری در خط رابط واقع باشد، می توان به صورت زیر نمایش داد.



شکل (پ-۲) مدل معادل مداری و دیاگرام کنترلی TCSC

توان تزریق در شین های K و M به صورت زیر قابل محاسبه است. توان تزریق شده در شین K:

$$\begin{cases} P_{k \text{ inject}} = -B_e(\alpha) V_k V_m \cos(\delta_k - \delta_m - \delta_{Be}) \\ Q_{k \text{ inject}} = \pm B_e(\alpha) V_k^2 - B_e(\alpha) V_k V_m \sin(\delta_k - \delta_m - \delta_{Be}) \end{cases} \quad (پ-۲)$$

و به همین صورت در شین M خواهد شد:

$$\begin{cases} P_{m \text{ inject}} = -B_e(\alpha) V_m V_k \cos(\delta_m - \delta_k - \delta_{Be}) \\ Q_{m \text{ inject}} = \pm B_e(\alpha) V_m^2 - B_e(\alpha) V_m V_k \sin(\delta_m - \delta_k - \delta_{Be}) \end{cases} \quad (پ-۳)$$

علامت + برای حالت مد کنترل سلفی و علامت - برای حالت مد کنترل خازنی سیستم TCSC است.

پ-۱-۲. محاسبه عبارتهای توان تزریق ادوات FACTS نسل دوم

در این بخش ادوات FACTS مبتنی بر اینورترهای منبع ولتاژ مورد بررسی قرار می گیرند که بطور نوعی عبارتند از: ۱- STATCOM و ۲- SSSC و ۳- UPFC.

پ-۱-۱-۱. محاسبه عبارتهای توان تزریق STATCOM

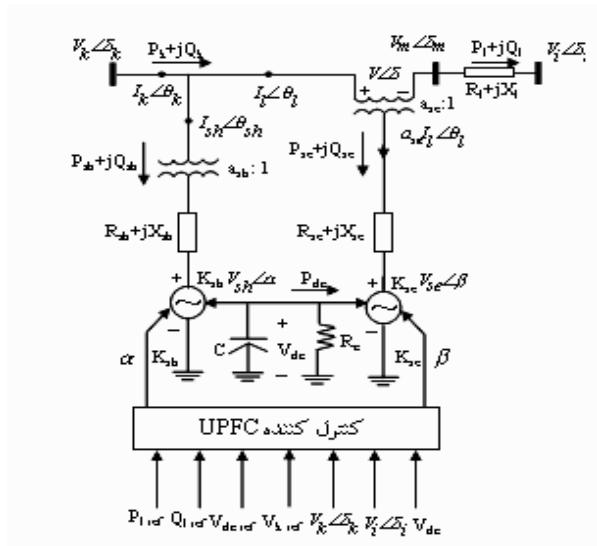
در حالت کلی می توان STATCOM متصل شده در شین K یک سیستم قدرت، به منظور کنترل ولتاژ شین در یک مقدار مرجع را بصورت زیر نمایش داد؛ که در این مدار $Z_{st} = R + jX$ نشانگر امپدانس ترانسفورماتور و تلفات توان کلی STATCOM می باشد. تزریق توان در شین K:

$$\begin{cases} P_{k \text{ inject}} = G_{st} \cdot V_k^2 - Y_{st} \cdot V_k \cdot V_{sh} \cdot \cos(\delta_k - \delta_{sh} - \theta_{st}) \\ Q_{k \text{ inject}} = B_{st} \cdot V_k^2 - Y_{st} \cdot V_k \cdot V_{sh} \cdot \sin(\delta_k - \delta_{sh} - \theta_{st}) \end{cases} \quad (پ-۴)$$

توان تزریق شده در شین های M و K توسط روابط (پ-۵) و (پ-۶) بدست می‌آیند.

پ-۳-۱-۲ محاسبه عبارتهای توان تزریقی UPFC

وقتی که یک UPFC بین دو شین K و M در یک سیستم قدرت به منظور کنترل ولتاژ شین K در یک مقدار مرجع و توان (جریان) عبوری از خط رابط متصل باشد، به شکل زیر قابل نمایش است.



شکل (پ-۵) مدل معادل مداری و دیاگرام کنترلی UPFC

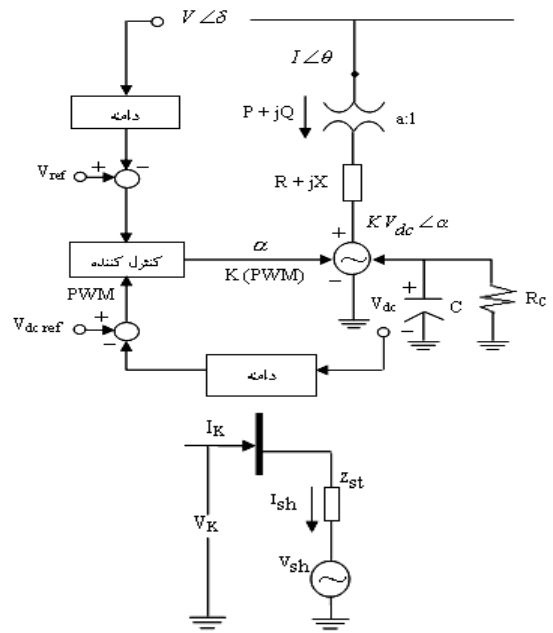
کل توان تزریق شده در شین K ناشی از دو منبع ولتاژ سری و موازی عبارت است از رابطه (پ-۷) و کل توان تزریق شده در شین M ناشی از دو منبع ولتاژ سری و موازی عبارت است از رابطه (پ-۸).

بخش توان حقیقی تحویل شده توسط منبع ولتاژ سری از جانب منبع ولتاژ موازی تأمین می‌گردد، لذا شرط تعادل توان حقیقی بین منبع ولتاژ سری و موازی در UPFC ضروری است.

$$\text{Re}[V_{sh} \angle \delta_{sh} \cdot (I_{sh} \angle \phi_{sh})^*] = \text{Re}[V_{se} \angle \delta_{se} \cdot (I_{se} \angle \phi_{se})^*] \quad (\text{پ-۹})$$

پ-۳ محاسبه عبارتهای توان تزریقی HVDC

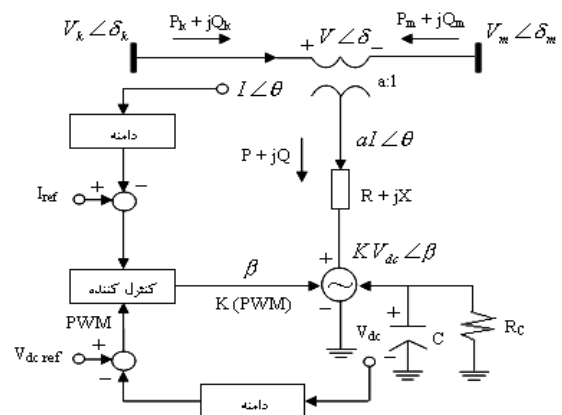
در حالت کلی خط رابط HVDC در یک سیستم قدرت بین دو شین M و K به منظور مبادله توان به صورت زیر (پ-۶) قابل نمایش است. از دیدگاه تزریق توان، می‌توان خط رابط و مبدلها را به



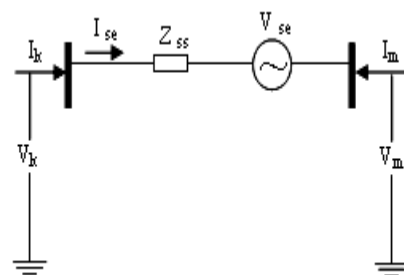
شکل (پ-۳) مدل معادل مداری و دیاگرام کنترلی STATCOM

پ-۲-۱-۲ محاسبه عبارتهای توان تزریقی SSSC

در حالت کلی وقتی که SSSC بین دو شین M و K در یک سیستم قدرت، به منظور کنترل توان (جریان) جاری در خط انتقال در یک مقدار مرجع متصل باشد، به شکل زیر قابل نمایش است:



شکل (پ-۴-الف) دیاگرام کنترلی SSSC

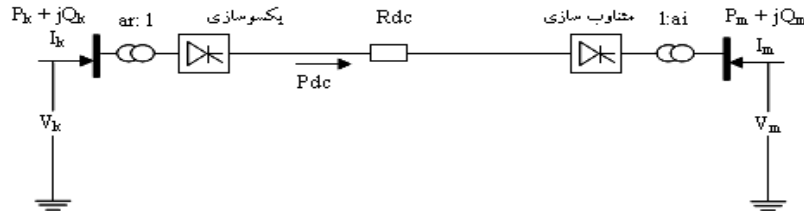


شکل (پ-۴-ب) مدل معادل مداری SSSC

صورت توان تزریقی در شین های K و M مدلسازی کرد (با صرف نظر از تلفات مبدل و ترانسفورماتور).
و به همین ترتیب توان تزریقی در شین متناوب ساز را نیز می توان نوشت:

$$\begin{cases} P_{m \text{ inject}} = K' V_m I_{dc} \cos \varphi_I \\ Q_{m \text{ inject}} = K' V_m I_{dc} \sin \varphi_I \end{cases} \quad (\text{پ-}11)$$

$$\begin{cases} P_k \text{ inject} = K' V_k I_{dc} \cos \varphi_r \\ Q_k \text{ inject} = K' V_k I_{dc} \sin \varphi_r \end{cases} \quad (\text{پ-}10)$$



شکل (پ-۶) مدل مداری خط را بط HVDC

تزریق توان در شین K ناشی از SSSC:

$$\begin{cases} P_k \text{ inject} = \left[Y_{ss} V_k V_{se} \cos(\delta_k - \delta_{se} - \theta_{ss}) + G_{ss} V_k^2 - Y_{ss} V_k V_m \cos(\delta_k - \delta_m - \theta_{ss}) \right] \\ Q_k \text{ inject} = \left[Y_{ss} V_k V_{se} \sin(\delta_k - \delta_{se} - \theta_{ss}) + B_{ss} V_k^2 - Y_{ss} V_k V_m \sin(\delta_k - \delta_m - \theta_{ss}) \right] \end{cases} \quad (\text{پ-}5)$$

تزریق توان در شین M ناشی از SSSC عبارت است از:

$$\begin{cases} P_m \text{ inject} = \left[-Y_{ss} V_m V_{se} \cos(\delta_m - \delta_{se} - \theta_{ss}) + G_{ss} V_m^2 - Y_{ss} V_m V_k \cos(\delta_m - \delta_k - \theta_{ss}) \right] \\ Q_m \text{ inject} = \left[-Y_{ss} V_m V_{se} \sin(\delta_m - \delta_{se} - \theta_{ss}) + B_{ss} V_m^2 - Y_{ss} V_m V_k \sin(\delta_m - \delta_k - \theta_{ss}) \right] \end{cases} \quad (\text{پ-}6)$$

تزریق توان در شین K ناشی از UPFC:

$$\begin{cases} P_k \text{ inject} = \left(\left[Y_{se} V_k V_{se} \cos(\delta_k - \delta_{se} - \theta_{se}) + G_{se} \cdot V_k^2 - Y_{se} V_k V_m \cos(\delta_k - \delta_m - \theta_{se}) \right] \right. \\ \quad \left. + \left[G_{sh} \cdot V_k^2 - Y_{sh} V_k V_{sh} \cos(\delta_k - \delta_{sh} - \theta_{sh}) \right] \right) \\ Q_k \text{ inject} = \left(\left[Y_{se} V_k V_{se} \sin(\delta_k - \delta_{se} - \theta_{se}) + B_{se} \cdot V_k^2 - Y_{se} V_k V_m \sin(\delta_k - \delta_m - \theta_{se}) \right] \right. \\ \quad \left. + \left[B_{sh} \cdot V_k^2 - Y_{sh} V_k V_{sh} \sin(\delta_k - \delta_{sh} - \theta_{sh}) \right] \right) \end{cases} \quad (\text{پ-}7)$$

تزریق توان در شین M ناشی از UPFC عبارت است از:

$$\begin{cases} P_m \text{ inject} = \left[-Y_{se} V_m V_{se} \cos(\delta_m - \delta_{se} - \theta_{se}) + G_{se} V_m^2 - Y_{se} V_m V_k \cos(\delta_m - \delta_k - \theta_{se}) \right] \\ Q_m \text{ inject} = \left[-Y_{se} V_m V_{se} \sin(\delta_m - \delta_{se} - \theta_{se}) + B_{se} V_m^2 - Y_{se} V_m V_k \sin(\delta_m - \delta_k - \theta_{se}) \right] \end{cases} \quad (\text{پ-}8)$$