

## کاربرد سفالهای سنتی به عنوان صافی در تصفیه آب اجتماعات کوچک

مهندس مهدی مختاری\*، دکتر کاظم ندافی<sup>۱</sup>، دکتر امیر حسین محوی<sup>۱</sup> و دکتر سیمین ناصری<sup>۱</sup>

### چکیده:

عوامل متعددی چون کمبود منابع آب آشامیدنی و هزینه بالای طرحهای تأمین آب در اجتماعات کوچک، باعث شده سامانه های ساده و ارزان قیمت، جهت تأمین آب آشامیدنی این مناطق مورد توجه قرار گیرد. در این بین، سامانه های در نقطه مصرف، امروزه در اکثر نقاط دنیا مورد توجه قرار گرفته است. صافی های سفالی، به عنوان یک سامانه در نقطه مصرف، توانسته جایگاه مناسبی را به عنوان یک روش ساده و مطمئن جهت تأمین آب به خود اختصاص دهد. با توجه به اهمیت این صافیها، در این تحقیق قابلیت کاربرد سفالهای سنتی ایران به عنوان صافی جهت تصفیه آب آشامیدنی مورد مطالعه قرار گرفته است. با استفاده از لوله های سفالی ساخته شده از خاک رس (با خلوص ۹۰٪) و قراردادن این لوله ها در پایلوت و عبور آب از جداره های این لوله ها، تعدادی از پارامترهای کیفی آب، قبل و بعد از عبور آب از جداره لوله های سفالی اندازه گیری شد. با محاسبه راندمان حذف این پارامترها توسط لوله ها مشخص شد که صافی های سفالی مورد استفاده، توانایی حذف بالای آلاینده های شاخص میکروبی (کلیرمها و کلیرمهای گرمای) و کدورت آب را داشته و می توانند ۷۰٪ رنگ آب و رودی را حذف کنند. اما این سامانه نمی تواند جامدات محلول، هدایت الکتریکی، سختی و یون نیترات آب را حذف کند. همچنین با انجام آزمونهای آماری من ویتنی یو تست و آزمون T-Test ثابت شد که ضخامت لوله سفالی و سری شدن لوله ها تأثیری بر میزان حذف ناخالصیهای مورد آزمایش ندارد. این تحقیق نشان داد که صافی های سفالی جهت تصفیه آب خانگی در نقاطی که آب آلودگی میکروبی یا کدورت بالایی دارد، می تواند مورد استفاده قرار گیرد.

**واژگان کلیدی:** تصفیه آب، صاف سازی، اجتماعات کوچک، سفال

\* . عهده دار مکاتبات.

۱. گروه مهندسی بهداشت محیط، دانشکده بهداشت و انستیتو تحقیقات بهداشتی، دانشگاه علوم پزشکی و خدمات بهداشتی درمانی تهران، صندوق پستی ۶۴۴۶-۱۴۱۵۵ تهران- ایران.

#### مقدمه:

یک سامانه در نقطه مصرف می باشد. این صافیها دهها سال است که در بعضی از نقاط جهان مانند هند، نپال، نیکاراگوئه و غیره که دارای اجتماعات کوچک و پراکنده فراوانند مورد استفاده واقع شده اند و توانسته اند تا حد زیادی اطمینان مصرف کنندگان را جلب نمایند (Christopher J. 2003). در بعضی مناطق مثل بریتانیا صافیهای سفالی (با نامهای دالتون وبرکفلد) دهها سال است که مورد استفاده واقع می شوند (Kowalski k. 2003). مطالعات مختلفی که در این زمینه توسط موسسه سفالگران در خدمت صلح (Potters for Peace) و شرکت دالتون انجام شده نشان می دهد که صافیهای سفالی می تواند به عنوان یک سامانه مطمئن جهت تأمین آب مورد استفاده قرار بگیرد (Lantagna D. 2002). در کشور ما در این زمینه تا به حال تحقیقی صورت نگرفته و این تحقیق بر آن است که امکان استفاده از سفالهای سنتی را در صنعت تصفیه آب مورد بررسی قرار دهد. اهداف جزئی این تحقیق عبارتند از:

تعیین کارآیی سفالها در حذف پارامترهای فیزیکی آب شامل: رنگ و کدورت- تعیین کارآیی سفالها در حذف اجزای معدنی آب شامل: کل جامدات محلول (TDS)، سختی و نیترا- تعیین کارآیی سفالها در حذف مجموع کلی فرمها و کلی فرمهای گرماپای- تعیین تأثیر ضخامت سفالها در حذف آلایندهها- تعیین تأثیر سری سفالها در راندمان حذف.

#### روش کار:

در ابتدا، تحقیقات مشابه انجام شده در دنیا مورد بررسی قرار گرفت. از سوی دیگر در زمینه سفال و شهرهایی که در آنها صنعت سفال رونق دارد، نحوه ساخت سفال و سایر مطالب مورد نیاز، مطالعات و بررسیهای لازم انجام شد. بدین منظور علاوه بر مطالعات کتابخانه‌ای، مسافرت‌هایی به شهرستانهای میبد یزد و لاله جین همدان (دو مرکز عمده تولید سفال ایران) انجام شد و از نزدیک با سفال و نحوه ساخت آن آشنایی حاصل شد.

سپس پایلوت مورد نیاز با توجه به نوع آزمایشات لازم، طراحی شد. این پایلوت محفظه ای استوانه ای شکل بود که

آب همواره به شکل مستقیم و یا غیر مستقیم در حیات بشر و فعالیتهای گوناگون او نقش کلیدی داشته است. آب علاوه بر آن که ماده ضروری برای حیات است عامل مهمی در توسعه اقتصادی و اجتماعی به شمار می رود. امروزه اهمیت آب در توسعه کشورها به حدی است که از آن به عنوان یکی از ارکان اصلی توسعه پایدار یاد می شود. بر طبق گزارشهای سازمان جهانی بهداشت، آب آلوده عامل ۸۰٪ از کل بیماریهای موجود در کشورهای در حال توسعه، بیش از ۱/۵ میلیارد بیماری در سال و حدود ۲۰-۱۰ میلیون مرگ سالانه می باشد (قنادی ۱۳۷۹). بحران آب مهمترین چالش جهانی قرن بیست و یکم می باشد و کشور ایران نیز در منطقه ای از دنیا واقع شده که متوسط بارش سالانه آن کمتر از یک سوم متوسط بارش جهانی است و از این نظر کشوری خشک و کم آب محسوب می شود (کردوانی ۱۳۸۱) از سوی دیگر هنوز هم در کشور ما اجتماعات کوچک فراوانی وجود دارند که از دسترسی به آب سالم و بهداشتی محرومند. مطالعات سازمان جهانی بهداشت نشان می دهد که اکثر منابع تامین آب اجتماعات کوچک دنیا آلوده اند. همچنین نزدیک به ۱/۵ میلیارد نفر از مردم دنیا به آب سالم و بهداشتی دسترسی ندارند که از این تعداد حدود ۸۵٪ در اجتماعات کوچک زندگی می کنند (Cortruvo A. et al. 1999).

برخلاف رویه گذشته که دولتها نیازهای جدید آب را با فراهم نمودن تکنولوژی های نوین، ایجاد ظرفیتهای جدید و توسعه شبکه آبرسانی تامین می کردند، امروزه سیاستگذاران منابع آب برای مقابله با چالشهای ناشی از کمبود آب در جستجوی راههایی هستند که ضمن بهبود کیفیت از نظر بهداشتی، مصرف کننده را به صرفه جویی هر چه بیشتر ترغیب نمایند. از جمله این راهکارها استفاده از سامانه های در نقطه مصرف (POU) و در نقطه ورود (POE) Point of Entry می باشد (U.S.E.P.A. 1997, NRC WHO 1993).

صافیهای سفالی یکی از گزینه های معرفی شده به عنوان

جامدات محلول (TDS)، و کل کلی فرم‌ها و کلی فرم‌های گرماپای، انجام شد. جهت آنالیز داده‌های حاصله از نرم افزارهای Stats Direct و Minitab (ویرایش ۱۱) استفاده شد. برای مقایسه گروه‌های موجود از آزمون ناپارامتری من-ویتنی یو تست (Mann-Whitney U Test) و آزمون T-Test برای دو گروه مستقل استفاده گردید.

جهت تعیین تعداد نمونه، در ابتدا بر روی چند نمونه آب، راندمان حذف پارامترهای مورد نظر، اندازه گیری شد. در این آزمایشات اولیه مشخص شد که لوله‌های سفالی بعد از حدود ۱۵ دور آزمایش (به طور میانگین) به گرفتگی کامل می‌رسند و با وجود تمیز سازی مکرر، به علت عدم جریان خروجی، امکان استفاده از آنها وجود نخواهد داشت. به همین منظور برای هر پارامتر ۱۵ دور آزمایش صورت گرفت. آزمایشها بر اساس روشهای ذکر شده در کتاب استاندارد متدچاپ انجام گرفت (APHA/AWWA/WPCF 2000). جدول ۱ پارامترهای کیفی مربوط به آنالیز نمونه‌های آب شرب و روش اندازه گیری آنها را نشان می‌دهد.

### نتایج:

۱) مطابق نمودار ۱ لوله‌های سفالی در حذف هدایت الکتریکی آب کار آیی ندارند. نمونه آب ورودی (در ۱۵ دور آزمایش) دارای EC ۵۰۰ میکروموس بر سانتی متر بود ولی مشاهده شد که نمونه‌های آب خروجی دارای EC متغیر (۵۰۰ - ۸۲۵۰ میکروموس بر سانتی متر) می‌باشد که حد بالایی این دامنه مربوط به دور اول و حد پایینی آن، مربوط به دور انتهایی آزمایشات می‌باشد. این امر نشان می‌دهد که کاهش در EC (و به طور غیرمستقیم در TDS) نمونه‌های خروجی وجود ندارد. در اولین نمونه‌های خروجی به علت وجود املاح مختلف (که به صورت مخلوط با خاک رس در سفال وجود دارند) میزان هدایت الکتریکی و جامدات محلول آب به میزان بسیار زیادی افزایش می‌یابد. به تدریج با افزایش دوره‌های آزمایش میزان EC و TDS خروجی به تدریج کاهش می‌یابد تا به میزان اولیه آن

دارای یک ورودی و خروجی بود. با قرار گیری لوله‌های سفالی در آن، امکان عبور آب از جداره‌های لوله سفالی محقق می‌شد. ابتدا لوله از دو طرف آب بند می‌شد به نحوی که تنها یک روزنه جهت ورود آب به محیط داخلی لوله وجود داشت. آب از مخزن توسط پمپ (Jesco Type A34) به پایلوت وارد شده و از داخل لوله توسط جداره به خارج لوله (محیط داخلی پایلوت) تراوش می‌کرد و در نهایت توسط شیر خروجی پایلوت، نمونه خروجی جمع آوری می‌گردید (شکل ۱). ابعاد لوله‌های سفالی و پایلوت آزمایش به شرح زیر است:

پایلوت: طول (بدون پایه): ۶۱cm قطر داخلی: ۲۴cm قطر خارجی: ۲۶cm

لوله سفالی: طول: ۲۷/۸cm قطر داخلی: ۸/۳-۸/۶cm قطر خارجی: ۹/۳-۹/۸cm

برای استفاده از لوله‌های سفالی لازم بود عمل فعال سازی لوله‌ها با آب مقطر انجام شود. بدین صورت که طی چند مرحله آب مقطر از جداره لوله عبور داده می‌شد تا املاح موجود در آن به حد اقل برسد. همچنین به علت گرفتگی جداره سفالی بعد از چند دور آزمایش (و در نتیجه کاهش جریان آب خروجی)، توسط سنباده نرم داخل و خارج لوله‌ها بعد از هر دور آزمایش تمیز میشد. ناخالصی مورد نظر در نمونه آب قبل از ورود به پایلوت و بعد از آن که آب از جداره لوله سفالی به بیرون تراوش کرد اندازه گیری می‌شد. با داشتن میزان ناخالصی در نمونه ورودی و خروجی، راندمان حذف ناخالصی اندازه گیری می‌شد. تأمین نمونه آب ورودی به پایلوت از منابع مختلف آب موجود در شهر تهران (بیشتر آبهای زیرزمینی) و در مواقع مورد نیاز با اضافه کردن ناخالصی‌ها به صورت دستی انجام شد. با توجه به اینکه نیاز بود که در دو ضخامت مختلف و در حالت سری نیز این آزمایشات انجام شود لذا تمام مراحل فوق برای ضخامت دیگری از قطعه سفالی، همچنین برای حالتی که از دو لوله سفالی به طور سری استفاده می‌شد، انجام شد. با توجه به اهداف تبیین شده، آزمایشات رنگ، کدورت، سختی، هدایت الکتریکی، کل

در آب ورودی (۵۰۰ میکروموس بر سانتی متر) برسد. پس به طور قطع می توان گفت که این سامانه توانایی حذف هدایت الکتریکی و کل املاح محلول آب را ندارد.

۲) مطابق نمودار ۲ لوله های سفالی در حذف نیترات نیز کارایی قابل توجهی ندارد. نمونه آب ورودی (در ۱۵ دور آزمایش) دارای میزان نیترات ثابت ۴۵/۵ میلی گرم بر لیتر بود. ولی مشاهده شد که نمونه های آب خروجی دارای میزان نیترات متغیر (۴۴/۵ - ۶۱ میلی گرم بر لیتر) می باشد که حد بالایی این دامنه مربوط به دور اول و حد پایینی آن، مربوط به دور انتهایی آزمایشات می باشد. این امر نشان می دهد که به غیر از دو دور انتهایی آزمایشات که میزان نیترات نمونه خروجی به میزان بسیار ناچیزی کاهش پیدا کرده (حدود ۱ میلیگرم بر لیتر) در سایر آزمایشات کاهش در غلظت نیترات خروجی وجود ندارد و بدین جهت می توان گفت لوله های سفالی توانایی حذف یون نیترات آب را ندارند.

۳) مطابق نمودار ۳ لوله های سفالی در حذف کدورت آب کاملاً موفق عمل می کنند. جهت تعیین راندمان حذف کدورت در لوله های سفالی با اضافه کردن خاک رس به آب ورودی، کدورت های مختلفی (۵-۹۲ NTU) ایجاد شد و در ۱۵ دور آزمایش، این نمونه ها به سامانه تزریق شد (نمونه های با کدورت کم در دور های ابتدایی و نمونه های با کدورت بالا در دور های انتهایی) اندازه گیری کدورت نمونه های خروجی نشان داد که لوله های سفالی می توانند کدورت آب ورودی را تا حد رسیدن به استانداردهای مطلوب آشامیدنی (کمتر از ۱ NTU) حذف کنند. پس می توان نتیجه گرفت که این سفالها در حذف کدورت آب مؤثرند.

۴) مطابق نمودار ۴ لوله های سفالی در حذف سختی آب موفق عمل نمی کنند. جهت تعیین راندمان حذف سختی آب توسط لوله های سفالی، در ۱۵ دور آزمایش، نمونه های آب با سختی کل متغیر  $580 - 102 \text{ mg/lit}$  (بر حسب کربنات کلسیم) به سامانه سفالی تزریق شد. در دور های اولیه از آب با سختی کم و در دور های انتهایی از آب با سختی بالا

استفاده شد. ملاحظه شد سختی کل خروجی بالاخص در اولین نمونه ها، به میزان قابل توجهی نسبت به سختی کل نمونه ورودی، افزایش یافته است. در دور های انتهایی نیز کاهش ملاحظه شده در سختی خروجی بسیار ناچیز است ( $\text{mg/lit}$  ۳۰) که این میزان کاهش مشاهده شده در سختی خروجی در انتهای مراحل آزمایش از لحاظ آماری معنی دار نمی باشد و صریحاً می توان گفت که سفالها توانایی حذف سختی کل آب را ندارند.

۵) مطابق جدول ۲، لوله های سفالی در حذف آلاینده های میکربی آب (مجموع کلی فرمها و کلی فرمهای مدفوعی) بسیار عالی عمل می کنند. جهت تعیین راندمان حذف آلاینده های میکربی توسط سفالها، در ۱۵ دور آزمایش نمونه های ورودی با مقادیر مختلف بار میکربی (که مقدار کلی فرم ورودی از صفر تا  $110000 \text{ MPN}/100\text{ml}$  و مقدار کلی فرم مدفوعی ورودی از صفر تا  $31000 \text{ MPN}/100\text{ml}$  متغیر بود) به لوله های سفالی تزریق شد. بار میکربی توسط فاضلاب تازه به نمونه آب اضافه می شد. در دور های ابتدایی نمونه ورودی دارای بار میکربی کم و در دور های انتهایی نمونه ورودی دارای بار میکربی بالا بود. مشاهده شد که در کلیه نمونه های خروجی، شاخصهای آلودگی میکربی کاملاً حذف شده اند. این امر ثابت کرد که لوله های سفالی می توانند همه کلی فرمها و کلی فرمهای مدفوعی موجود در آب ورودی را حذف کنند.

۶) مطابق نمودار ۵ لوله های سفالی می توانند رنگ آب ورودی را به طور متوسط، ۷۰٪ کاهش دهند. جهت تعیین راندمان حذف رنگ توسط لوله های سفالی، مقادیر مختلف رنگ با اضافه کردن رنگهای طبیعی (همچون چای و برگ درختان پاییزی) به نمونه های آب ورودی ایجاد شد (۴۷۰-۵ واحد رنگ). سپس در طی ۱۵ دور آزمایش، ۱۵ نمونه با میزان رنگ متفاوت به جدارۀ لوله ها تزریق شد. میزان رنگ نمونه های ورودی به ترتیب افزایش تعداد آزمایشات، بیشتر می شد. مشاهده شد رنگ آب نمونه های خروجی، نسبت به

رنگ آب نمونه های ورودی به میزان قابل توجهی (۸۸-۵۷٪) کاهش داشته است. این امر نشان داد که این سامانه می تواند در حذف رنگ طبیعی آب مؤثر باشد.

۷) با مقایسه راندمان حذف هدایت الکتریکی، نیترات، سختی و رنگ در دو ضخامت مختلف (۹ و ۱۲ میلی متر) مشخص شد ضخامت سفال تأثیری بر میزان حذف این پارامترها ندارد. جهت مقایسه راندمان حذف پارامترهای فوق در دو ضخامت (۹ و ۱۲ میلیمتر)، از آزمون ناپارامتری من ویتنی \_ یو تست استفاده شد ( چون توزیع داده ها نرمال نبود). با محاسبه P-Value مشخص شد که راندمان حذف پارامترهای اندازه گیری شده در دو ضخامت مختلف سفال تفاوت معنی داری را نشان نمی دهد ( $p > 0/05$ ) یعنی ضخامت سفال تأثیری بر حذف پارامترهای ذکر شده ندارد.

۸) با مقایسه راندمان حذف هدایت الکتریکی، نیترات، سختی و رنگ در حالت عادی و در حالت سری مشخص شد سری بودن لوله های سفالی تأثیری بر میزان حذف این پارامترها ندارد. جهت مقایسه راندمان حذف پارامترهای فوق در این دو حالت، از آزمون ناپارامتری من ویتنی \_ یو تست استفاده شد ( چون توزیع داده ها نرمال نبود) با محاسبه P-Value مشخص شد که راندمان حذف پارامترهای اندازه گیری شده در حالت عادی و حالت سری سفال، تفاوت معنی داری را نشان نمی دهد ( $p > 0/05$ ) یعنی سری شدن سفال، تأثیری بر حذف پارامترهای ذکر شده ندارد.

### بحث و نتیجه گیری:

نتایج به دست آمده از این تحقیق نشان می دهد صافیهای سفالی مورد استفاده در این تحقیق در حذف شاخصهای آلودگی میکربی و کدورت آب بسیار عالی عمل می کنند و به همین جهت می توانند برای تصفیه آبهایی که دارای آلودگی میکربی بوده یا کدورت بالایی دارند مورد استفاده قرار گیرند. در مطالعات مشابهی که تا کنون در دنیا انجام شده است ( Lantagna D. 2002, Kowalski K. 2003 ) حداکثر حذف شاخصهای میکربی توسط

صافیهای سفالی، ۹۹٪ بیان شده است در حالی که این تحقیق نشان داد که صافیهای ایرانی توانایی حذف ۱۰۰٪ این شاخصها را دارند. البته باید گفت درصد خلوص صافیهای استفاده شده در این تحقیق بسیار بالا بوده (۹۰٪ رس) و این امر باعث کاهش قطر روزنه های سفال شده است. همچنین نتایج این تحقیق نشان داد با توجه به راندمان مناسب حذف رنگ توسط این صافیها می توان از آنها جهت تصفیه مقدماتی آبهایی که دارای رنگ بالایی هستند استفاده کرد.

با توجه به مشکلات مشاهده شده در این تحقیق در مورد استفاده از سامانه تحت فشار، همچنین عدم توجه اقتصادی سامانه های تحت فشار جهت استفاده در اجتماعات کوچک و این مساله که اغلب صافیهایی که امروزه در دنیا مورد استفاده قرار می گیرند دارای جریان ثقلی می باشند، پیشنهاد می شود اشکال دیگر صافی (گلدانی، صفحه ای و...) تحت جریان ثقلی، مورد مطالعه قرار گیرد. با توجه به نیاز بعضی از نقاط کشور ما به آب سالم و بهداشتی و عدم امکان ایجاد تاسیسات مناسب تصفیه آب در این مناطق و با توجه به نتایج به دست آمده از این تحقیق و مطالعات مشابهی که در دنیا صورت گرفته است، پیشنهاد میشود که موضوع ساخت این صافی ها در کشور، برای حل مشکل تامین آب آشامیدنی این مناطق مورد بررسی قرار گیرد. همچنین با توجه به این مسئله که این صافیها می توانند در شرایط اضطراری (زلزله، سیل و حتی جنگ) مورد استفاده واقع شوند و همچنین توجه به این نکته که کشور ما داریم در معرض حوادث و بلایای طبیعی قرار دارد پیشنهاد میشود ساخت و استفاده از این صافیها جهت تامین آب سالم و بهداشتی در شرایط اضطراری مورد بررسی قرار گیرد.

### تشکر و قدردانی:

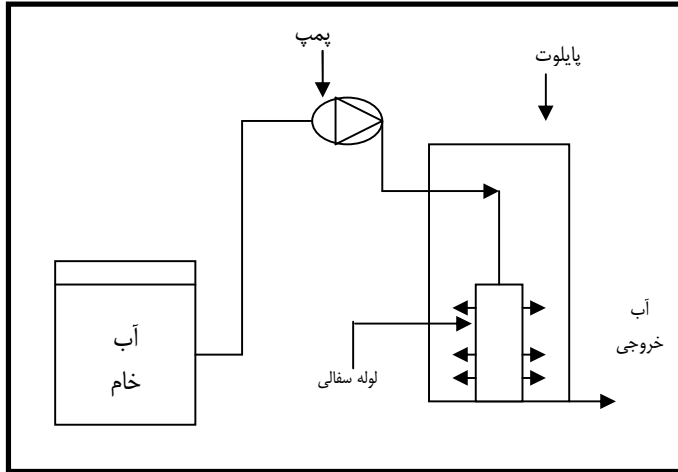
بدینوسیله از کارمندان محترم آزمایشگاههای شیمی و میکروبیولوژی گروه مهندسی بهداشت محیط دانشکده بهداشت، بالاخص خانم آذر قصری، آقای مهندس علیمحمدی، خانم سعیده سعید نیا و آقای ساسان امین زاده قدردانی میشود.

جدول ۱- پارامترهای کیفی مورد بررسی و روش‌های اندازه‌گیری آنها

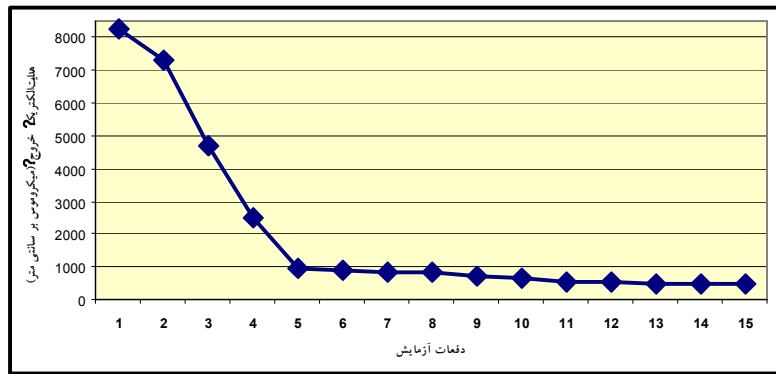
شماره روش در استاندارد متد	روش آزمایش	واحد	پارامتر
۲۱۳۰	کدورت سنجی (کاربرد دستگاه کدورت سنج فتوالتریک)	NTU	کدورت
۲۵۱۰	هدایت سنجی (کاربرد دستگاه هدایت سنج)	$\mu\text{S/cm}$	هدایت الکتریکی
۲۳۴۰	تیتراسیون با EDTA	mg/L	سختی کل بر حسب $\text{CaCO}_3$
—	جوشاندن و تیتراسیون با EDTA	mg/L	سختی دائم بر حسب $\text{CaCO}_3$
۴۵۰۰	روش اسپکتروفتومتری UV در طول موجهای ۲۲۰ و ۲۷۵ نانومتر	mg/L	نیترات
۹۲۲۱	روش تخمیر ۱۵ لوله‌ای	MPN/100ml	محتمل‌ترین تعداد مجموع کلیرمها
۹۲۲۱	روش تخمیر ۱۵ لوله‌ای	MPN/100ml	محتمل‌ترین تعداد کلیرمهای گرمایی

جدول ۲- کارآیی لوله‌های سفالی در حذف آلاینده‌های میکروبی (مجموع کلیرمها و کلیرمهای گرمایی)

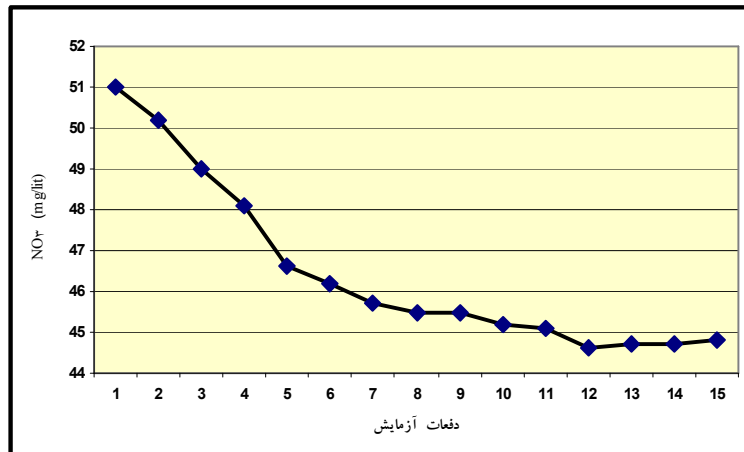
راندمان حذف (%)	کلیرمهای گرمایی خروجی (MPN/100 ml)	کلیرمهای گرمایی ورودی (MPN/100 ml)	راندمان حذف (%)	کلیرم خروجی (MPN/100 ml)	کلیرم ورودی (MPN/100 ml)	مراحل آزمایش
—	۰	۰	—	۰	۰	۱
—	۰	۰	۱۰۰	۰	۷/۲	۲
—	۰	۰	۱۰۰	۰	۱۷	۳
۱۰۰	۰	۳/۶	۱۰۰	۰	۹۵	۴
۱۰۰	۰	۹/۲	۱۰۰	۰	۲۷۰	۵
۱۰۰	۰	۴۲	۱۰۰	۰	۸۴۰	۶
۱۰۰	۰	۵۰	۱۰۰	۰	۱۸۰۰	۷
۱۰۰	۰	۲۰۰	۱۰۰	۰	۴۰۰۰	۸
۱۰۰	۰	۱۱۰۰	۱۰۰	۰	۹۵۰۰	۹
۱۰۰	۰	۸۴۰۰	۱۰۰	۰	۴۳۰۰۰	۱۰
۱۰۰	۰	۲۰۰۰۰	۱۰۰	۰	۵۸۰۰۰	۱۱
۱۰۰	۰	۲۰۰۰۰	۱۰۰	۰	۷۰۰۰۰	۱۲
۱۰۰	۰	۳۱۰۰۰	۱۰۰	۰	۱۱۰۰۰۰	۱۳
۱۰۰	۰	۳۱۰۰۰	۱۰۰	۰	۱۱۰۰۰۰	۱۴
۱۰۰	۰	۳۱۰۰۰	۱۰۰	۰	۱۱۰۰۰۰	۱۵



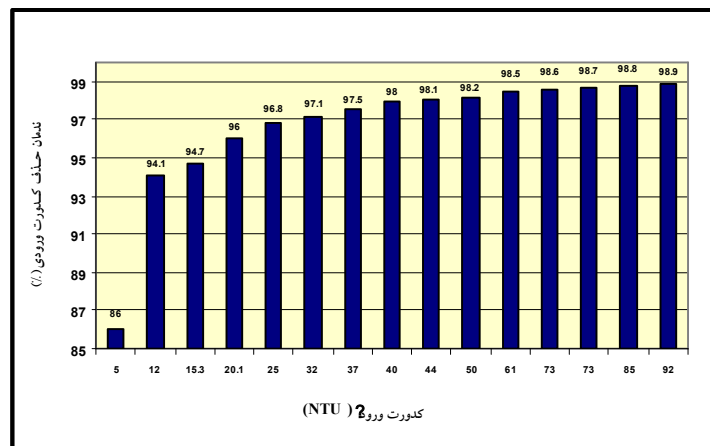
شکل ۱ - اجزای مختلف تشکیل دهنده پایلوت مورد استفاده



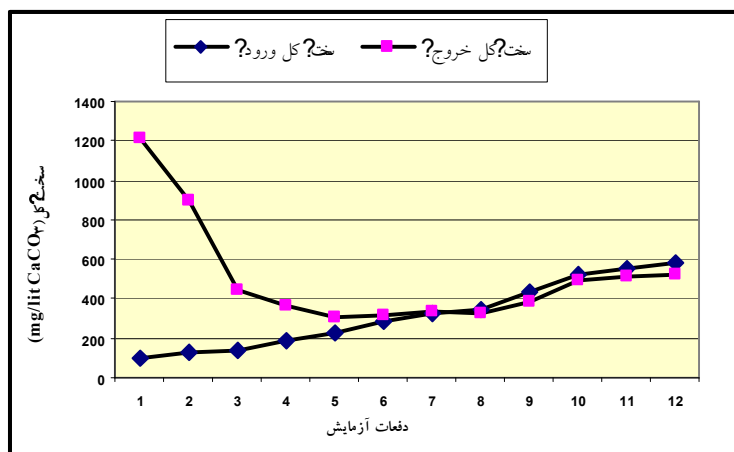
نمودار ۱- روند تغییر EC آب خروجی (در میزان EC ورودی ۵۰۰ میکروموس بر سانتی متر)



نمودار ۲- تغییرات غلظت نیترات خروجی (در مقدار ثابت نیترات ورودی ۴۵/۵ میلیگرم بر لیتر)

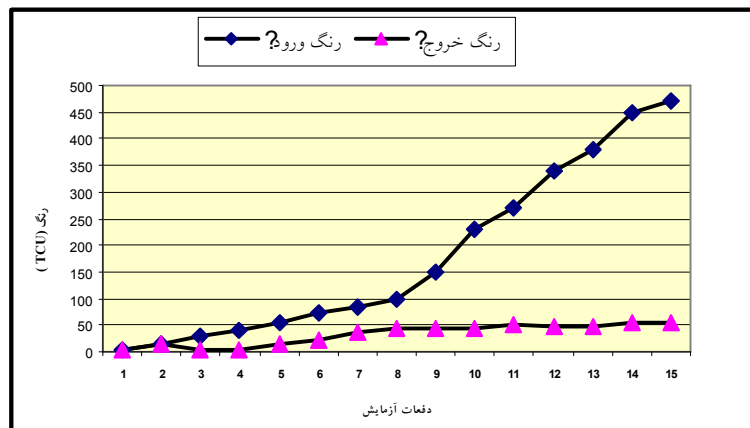


نمودار ۳- راندمان حذف کدورت ورودی به ازاء کدورت ورودی متغیر



نمودار ۴- مقایسه سختی کل ورودی و خروجی در مقادیر متغیر سختی ورودی





نمودار ۵- مقایسه میزان رنگ ورودی و خروجی در مقادیر متغیر رنگ ورودی

### منابع :

- قنادی، مجید (۱۳۷۹). بررسی کمی و کیفی مواد شیمیایی مصرفی در تصفیه خانه های کشور، پایان نامه کارشناسی ارشد، دانشکده بهداشت دانشگاه علوم پزشکی تهران.
- کردوانی، پرویز (۱۳۸۱). منابع و مسائل آب در ایران، چاپ ششم، انتشارات دانشگاه تهران.
- APHA/AWWA/WPCF (2000) Standard methods for the examination of water and wastewater” 21st Edition, Nary, Washington D.C.
- Christopher J. (2003) Hydraulic Properties Investigation of the Potters For Peace Colloidal Silver Impregnated Ceramic Filter. University of Colorado at Boulder.
- Cortruvo Joseph A., Graun Gunther F. and Hearne N. (1999) Providing Safe Drinking Water in Small Systems. NSF. WHO.
- Kowalski k. (2003) Investigation of the Turbidity and TOC Concentration on the Filtration Rate of the Filtrón Ceramic Filter. University of Colorado. *Civil and Environmental Engineering*.
- National Research Council (NRC) ( 1997) Safe Water From Every Tap: Improving Water Service to Small Communities. National Academy Press. Washington DC.
- U.S. Environmental Protection Agency (1993).Very Small Systems Best Available Technology Cost Document.
- Lantagna D. (2002) Investigation on the Potters for Peace Colloidal Silver-Impregnated Ceramic Filter: Intrinsic Effectiveness and Field Performance in Rural Nicaragua.

## APPLICABILITY OF TRADITIONAL CERAMIC FOR WATER TREATMENT IN SMALL COMMUNITIES

Mokhtari M.<sup>\*2</sup>, MSPH; Naddafi K<sup>1</sup>, Ph.D; Mahvi A.H.<sup>1</sup>, Ph.D; Naseri S.<sup>1</sup>, Ph.D

There is a need for simple and inexpensive water supply systems in small communities, mainly because of high costs and water resource shortages. Ceramic filters used as a Point-of-Use (POU) system could serve as a safe and inexpensive means for supplying water. In this research we looked at the possibility of using Iranian traditional ceramics as filters for drinking water, bearing in mind the importance of ceramic filters as a POU system. A number of parameters relating to water quality were measured before and after filtration through a ceramic pipe wall. We used ceramic pipes made of clay (with 90% purity). It turned out that ceramic filters are capable of eliminating indicator microorganisms and turbidity to a considerable degree. They can also remove 70% of the water's color. But this system could not eliminate Dissolved Solids, Electrical Conductivity, Hardness and the Nitrate ion content of water. Using Mann-Withney U Test and T- Test, it is confirmed that increasing the thickness and number of ceramic pipes is not effective for improving some water parameters. This research showed ceramic filters can be useful for household water treatment in places where there is microbial pollution or high turbidity.

**Key words:** *Water treatment, Filtration, Small communities, Ceramic*

---

\*. Author to whom all correspondence should be addressed.

1. Department of Environmental Health Engineering, School of Public Health, Tehran University of Medical Sciences, P.O.Box 14155-6446, Tehran Iran.