

علوم و تکنولوژی محیط زیست ، دوره شانزدهم، شماره دو ، تابستان ۹۳

ارزیابی تغییرات اقلیم و پیش بینی اثر آن بر عملکرد و مصرف سوخت

نیروگاه های حرارتی ایران در دهه آینده

اندیشه شیعه بیگی^{*۱}

مجید عباسپور^۲

محمد سلطانی^۳

فرهاد حسین زاده لطفی^۴

زهرا عابدی^۵

تاریخ پذیرش: ۹۲/۱۱/۴

تاریخ دریافت: ۹۲/۸/۱۹

چکیده

مطالعات متعددی در زمینه تغییر اقلیم در مناطق مختلف جهان صورت گرفته که در بسیاری از مطالعات اثر تغییرات پارامترهای هواشناسی بر عملکرد بخش انرژی بررسی شده است. در این تحقیق با استفاده از نتایج محاسبات تغییر اقلیم در استان های ایران که از روش ریز مقیاس نمایی با شبکه عصبی حاصل شده ، به بررسی اثر آن بر عملکرد بخش تولید انرژی در نیروگاه های کشور در دهه آینده پرداخته شده است. محاسبات نشان می دهد که به طور متوسط بازدهی نیروگاه های گازی حدود ۰/۶٪ به ازای هر ۱ درجه افزایش دما، کاهش می یابد. همین طور بازدهی نیروگاه های بخاری و ترکیبی به طور میانگین حدود ۰/۵ و ۰/۴٪ کاهش می یابد. با توجه به نتایج تغییر اقلیم در ایران ، در سال ۲۰۲۵ به طور متوسط حدود $1/36^{\circ}\text{C}$ افزایش خواهد یافت پس از بررسی دقیق میانگین افزایش دمای مؤثر بر عملکرد نیروگاه ها در کل کشور که منجر به افت بازدهی بخش تولید انرژی خواهد شد، حدود $1/13^{\circ}\text{C}$ محاسبه شد. پس از انجام محاسبات و به کار گیری نرم افزار انرژی و محیط زیست مصرف سوخت نیروگاه های حرارتی حدود ۲/۴۹٪ افزایش خواهد یافت. بر اساس نتایج میزان انتشار دی اکسید کربن حدود ۱/۳٪ و هزینه های اجتماعی ناشی از انتشار آلاینده ها نیز حدود ۲٪ افزایش خواهد یافت.

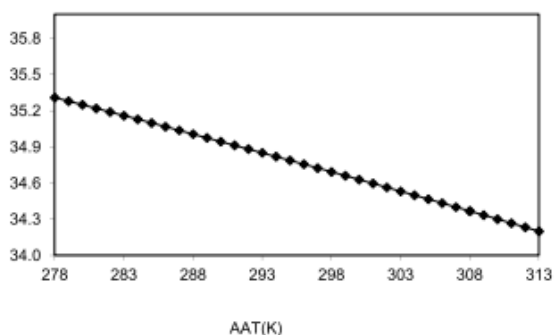
واژه های کلیدی: تغییر اقلیم، بازدهی، نیروگاه حرارتی، سوخت، انتشارات، هزینه اجتماعی.

- ۱- دانش آموخته دکترای مهندسی انرژی، دانشکده محیط زیست و انرژی، دانشگاه آزاد اسلامی، واحد علوم و تحقیقات تهران* (مسئول مکاتبات)
- ۲- استاد دانشکده مهندسی مکانیک، دانشگاه صنعتی شریف
- ۳- استاد دانشکده مهندسی شیمی، دانشگاه صنعتی شریف
- ۴- استاد دانشکده علوم پایه، دانشگاه آزاد اسلامی، واحد علوم و تحقیقات تهران
- ۵- استادیار دانشکده محیط زیست و انرژی، دانشگاه آزاد اسلامی، واحد علوم و تحقیقات تهران

مقدمه

در مطالعاتی که انجام یافته نتایج تقریباً مشابهی به دست آمده است. به طور مثال گزارش شده که در نوع توربین گاز به ازای هر ۱۰ درجه افزایش دما بالای ۱۵ درجه سانتی گراد توان خروجی بین ۵ تا ۱۰٪ کاهش می‌یابد (۷). موهانتی در سال ۱۹۹۵ در تحقیقی نشان داد که افزایش دمای محیط به اندازه ۱ درجه سانتی گراد منجر به کاهش ۱ درصدی ظرفیت توربین گازی می‌شود (۸). در نیروگاه بخار بویلر عامل اصلی نابودی اکسرژی در نیروگاه بوده و به ازای افزایش دمای محیط تا ۵ درجه سانتی گراد در رطوبت نسبی ثابت، بازده حرارتی ۲/۳۵٪ و بازده اکسرژی نیروگاه ۸/۲٪ کاهش می‌یابد (۹). یعنی به ازای هر ۱ درجه افزایش دما بازده نیروگاه بخار حدود ۰/۴۵٪ کاهش می‌یابد.

برخی محققان به این نتیجه دست یافتند که با افزایش دمای محیط به ازای هر ۱ درجه سانتی گراد، در نیروگاهی ۵۰ مگاواتی ظرفیت نیروگاه سیکل ترکیبی حدود ۵/۵٪ کاهش می‌یابد. (۱۰). سرابپریت و همکاران توانستند نتایج بازدهی سیکل ترکیبی به عنوان تابعی از دمای محیط را در شکل ۱ ارائه کنند.



شکل ۱- اثر تغییرات دمای محیط (AAT) بر بازده سیکل ترکیبی (۱۰)

همچنین آمری (۲۰۰۴) در مطالعه ای که بر روی توربین گازی ۱۶/۶ مگاواتی انجام داده بود، نشان داد که با کاهش دما از ۳۴/۲ به ۱۵ درجه سانتی گراد میانگین خروجی نیروگاه بیش از ۱۱/۳٪ افزایش می‌یابد. می‌توان گفت به ازای هر درجه افزایش دمای محیط خروجی توان توربین گاز ۰/۶۴ درصد کاهش خواهد یافت (۱۱). با مطالعه بر روی یک توربین

مباحث انرژی و محیط زیست تبدیل به یکی از موضوعات اساسی در دنیای امروز شده که بسیاری از کشورها توجه ویژه‌ای به آن دارند. از آن جا که حفاظت از محیط زیست جهت تداوم زندگی سالم‌تر امری ضروری است و ادامه حیات نیازمند مصرف پیوسته انرژی است، لازم است که همواره به بررسی تولید انرژی و آثار سوء آن بر محیط زیست پرداخت، تا بتوان راهکارهای بهتری برای تخریب هر چه کم تر محیط زیست ارائه نمود. در نتیجه عواملی همچون فرایندهای دینامیکی زمین و یا عوامل بیرونی همچون تغییرات در شدت تابش آفتاب و یا فعالیت های انسانی که منجر به افزایش غلظت گازهای گلخانه‌ای می‌شود، اقلیم در حال تغییر است که در مقیاس جهانی رخ می‌دهد و دارای اثرات مهمی بر کشورها است (۱). تغییر اقلیم موجب تغییر دما و الگوی زمانی بارش و تغییر در میزان بارندگی می‌شود (۲-۴). جهت بررسی سیستم‌های اقلیمی در مقیاس جهانی از مدل‌هایی تحت عنوان مدل‌های گردش عمومی (GCM) استفاده می‌شود. این مدل‌ها رفتار فیزیکی سیستم زمین، جو و اقیانوس را به شکل ریاضی شبیه سازی می‌نمایند (۵). Sailor و همکاران (۲۰۰۰) از مدل شبکه عصبی مصنوعی پیشرو و الگوریتم پس انتشار خطا با تابع انتقال سیگموئیدی جهت پیش بینی سرعت باد در دوره آینده برای سه منطقه در آمریکا (تگزاس و کالیفرنیا و کارولینا) استفاده کردند. که نتایج نشان دهنده کاهش سرعت باد به میزان ۰/۴ و ۰/۸٪ در دو نقطه مورد مطالعه و افزایش ۲/۶ درصدی در یکی از نقاط مطالعاتی در مقیاس سالانه می‌باشد (۶). صمدی و همکاران (۲۰۱۲) نیز عملکرد مدل SDSM^۲ و شبکه عصبی مصنوعی (TLFN^۳)، را جهت ریزمقیاس نمایی دما و بارش بزرگ مقیاس مدل HadCM3 در حوضه آبریز کرخه در غرب ایران مقایسه کردند (۴). از طرفی تغییرات دما اثر مستقیم بر عملکرد تولید انرژی دارد. در واقع خروجی توربین گاز و بازدهی آن تابعی از دمای هوای محیط است (۷).

- 1- Global Climate Models (GCM)
- 2- Statistical down scaling method
- 3- Time Lagged Feed Forwarded Network

داده‌ای NCEP هستند به مدل شبکه عصبی داده می‌شوند. از سوی دیگر باید نیروگاه‌های هر استان به طور مجزا مورد مطالعه قرار گیرند و نوع سیکل نیروگاهی، ظرفیت، بازده، ضریب بهره برداری، توان تولیدی، مقدار و نوع سوخت‌های مصرفی با استفاده از آمار تفصیلی صنعت برق ایران مشخص شود. در این مطالعه در ۳۰ استان ایران تمامی موارد به تفکیک مشخص شده و به عنوان داده‌های پایه در نظر گرفته می‌شود.

مدل شبکه عصبی مصنوعی

با کمک ساخت شبکه‌های عصبی مصنوعی مختلف و ارزیابی عملکرد، بهترین شبکه برای هر استان تعیین شده و از آن جا که ۹۰٪ شبکه‌هایی که در مسایل مختلف کاربرد دارند، شبکه‌های پیشرو هستند (۱۴)، در تحقیق حاضر از شبکه عصبی پیشرو با الگوریتم پس انتشار خطا استفاده می‌شود (۱۵). شمای کلی شبکه عصبی پیشرو در شکل ۲ ارایه شده است.

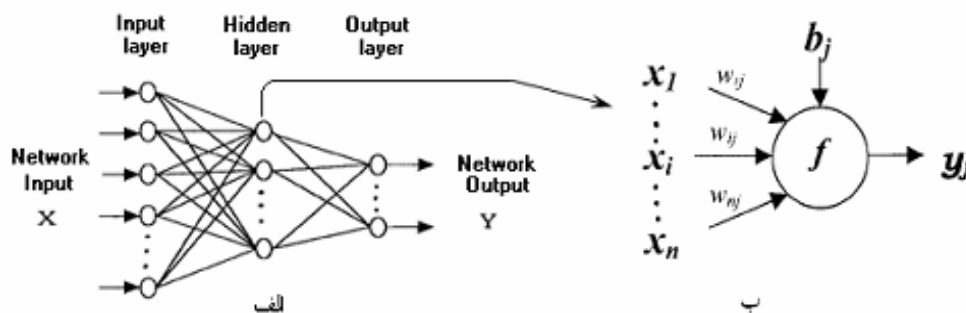
گاز و سیکل ترکیبی آن با حدود ۱۱۰ مگاوات ظرفیت و کاهش دما از ۳۵ به ۲۰ درجه سانتی گراد، نشان داده شد که توان خروجی توربین گاز حدود ۱۰/۶٪ و توان خروجی سیکل ترکیبی حدود ۶/۲۴٪ افزایش می‌یابد (۱۲). یعنی به ازای هر ۱ درجه کاهش دما بازده توربین گاز حدود ۰/۶۱٪ و راندمان سیکل ترکیبی حدود ۰/۴۱٪ در نیروگاهی ۱۱۰ مگاوااتی افزایش می‌یابد. همین طور در مطالعه ای دیگر نشان داده شده که میانگین توان خروجی نیروگاه به ازای هر ۱ درجه افزایش دمای ورودی، ۰/۵۶٪ کاهش می‌یابد. توان خروجی در شرایط رطوبت سرد ۱۰٪ افزایش و در شرایط رطوبت داغ ۱۸٪ افزایش می‌یابد (۱۳).

هدف از انجام این مطالعه، تعیین اثر تغییر اقلیم (مشخصاً دما) بر عملکرد نیروگاه‌های حرارتی ایران در سال ۲۰۲۵ است.

مواد و روش ها

منطقه مورد مطالعه و اطلاعات مورد نیاز

از آنجا که مطالعات در برش استانی انجام یافته، در هر استان یک ایستگاه هواشناسی با دوره آماری مناسب انتخاب شده و ورودی‌ها که همان متغیرهای بزرگ مقیاس پایگاه



شکل ۲- شمای کلی شبکه‌های پیشرو (۱۵)

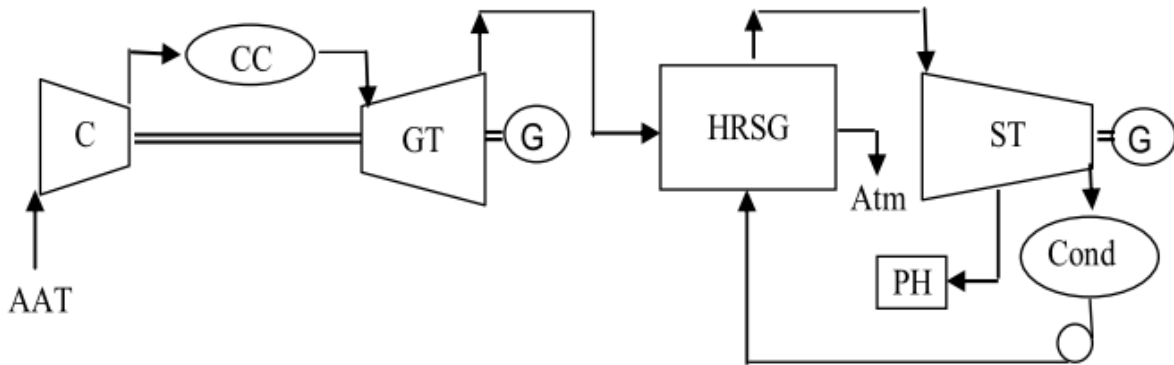
نحوه عملکرد آن باید ارزیابی شود. بدین منظور از معیارهای ضریب همبستگی (P) و جذر میانگین مربعات خطا ($RMSE^1$) استفاده می‌شود. بعد از ارزیابی و محاسبات، خروجی‌های مدل

خروجی مدل دمای روزانه، بارش روزانه و نیز سرعت باد روزانه می‌باشد. هر متغیر روزانه به طور جداگانه مورد بررسی قرار گرفته و با تغییر در تعداد نرون لایه میانی، تغییر تعداد تأخیر در ورودی و استفاده از تابع انتقال و آموزش متفاوت، مناسب ترین شبکه‌ها انتخاب می‌شود. بعد از آماده شدن شبکه،

1- Root Mean Square Error

که همان دما، بارش و سرعت باد روزانه هستند مشخص می‌شود.

محاسبه بازدهی نیروگاه به عنوان تابعی از دمای محیط



شکل ۳- شمای یک نیروگاه سیکل ترکیبی

مختلف از جمله دمای اولیه، فشار و حجم اولیه و بازدهی کمپرسور و دماهای خروجی از کمپرسور و محفظه احتراق و دیگر عوامل محاسبه می‌شود.

زمانی که در یک سیکل ترکیبی تمام پارامترها ثابت بماند و فقط دمای محیط متغیر در نظر گرفته شود، عملکرد نیروگاه شدیداً به دمای هوای محیط وابسته خواهد بود (۱۰). در معادله ۱ همان کار توربین گاز است که بر حسب پارامترهای

$$W_{GT} = \frac{P_1 V_1}{RT_1} \cdot C_{pg} \cdot (T_3 - T_4) \cdot \left[1 + \frac{C_{pg} T_3 - C_{pa} T_1 \cdot \left(1 + \frac{r(1-\frac{1}{\gamma}) - 1}{\eta_c} \right)}{CV \cdot \eta_{comp} - C_{pg} T_3} \right]$$

معادله ۱

T_3 دمای ورودی به توربین گاز

W_{GT} کار توربین گاز

C_{pg} ظرفیت حرارتی در فشار گاز

$m_a = p_1 v_1 / RT_1$ جریان جرمی هوا

C_{pa} ظرفیت حرارتی در فشار هوا

T_1 دمای محیط

r نرخ تراکم

γ بازده احتراق

معکوس خواهد داشت (۱۰). در معادله ۲ بازدهی توربین گاز بر حسب پارامترهای نامبرده در کل فرآیند قابل محاسبه است.

با فرض ثابت بودن تمامی پارامترهای نامبرده و نیز دمای خروجی توربین گاز، کار توربین گاز با دمای محیط رابطه

$$\eta_{GTP} = \frac{C_{pg} \cdot (T_3 - T_4) \eta_{gen}}{CV \cdot \eta_{comp}} \cdot \left[1 + \left\{ \frac{\left(\frac{1}{T_1} + \frac{RW_C}{P_1 V_1} \right) (CV \cdot \eta_{comp} - C_{pg} T_3)}{C_{pg} \frac{T_3}{T_1} - C_{pa} \left(1 + \frac{r(1-\frac{1}{\gamma}) - 1}{\eta_c} \right)} \right\} \right] \quad \text{معادله ۲}$$

η_{comp} بازدهی کمپرسور

η_{GTP} بازدهی توربین گاز

اگر گازهای خروجی توربین گاز را به سیکل بخار بفرستیم نرخ جریان جرمی سوخت با دمای ثابت ورودی (T_5) از رابطه زیر به دست می‌آید:

با توجه به اینکه γ ، بازده کمپرسور، بازده توربین گاز، بازده ژنراتور و دمای ورودی به توربین گاز T_3 ثابت هستند و توان توربین گاز و انرژی مصرفی با دمای محیط رابطه معکوس دارد، بازدهی توربین گاز نیز با دمای محیط رابطه معکوس دارد (۱۰).

$$m_{f2} = \frac{P_1 V_1 C_{pg} \cdot (T_5 - T_4)}{RCV \cdot \eta_{comp} - C_{pg} T_5} \cdot \left[1 + \left\{ \frac{C_{pg} \cdot \frac{T_3}{T_1} - C_{pa} T_1 \cdot \left(1 + \frac{r(1-\frac{1}{\gamma}) - 1}{\eta_c} \right)}{CV \cdot \eta_{comp} - C_{pg} T_3} \right\} \right] \quad \text{معادله ۳}$$

m_{f2} نرخ جریان جرمی سوخت با دمای ثابت ورودی

نرخ جریان جرمی بخار برابر است با:

پس نرخ جریان جرمی سوخت با دمای محیط رابطه معکوس دارد (۱۰).

$$m_s = \frac{(m_a + m_{f1} + m_{f2}) C_{pg} (T_5 - T_{10}) \eta_{HRSG}}{\{h_{23} - (x' + y') h_{f12} - z' h_{24a}\}} \quad \text{معادله ۴}$$

m_s نرخ جریان جرمی بخار

خروجی توربین بخار:

با فرض ثابت بودن تمام پارامترها، m_a و m_{f1} و m_{f2} نسبت معکوس با دمای محیط دارند، پس m_s هم با دمای محیط نسبت معکوس دارد (۱۴).

$$W_{ST} = \eta_{st} \left\{ \begin{array}{l} m_s (h_{23} - h_{24a}) + (m_s - m_{24b})(h_{24b} - h_{24a}) + \\ (m_s - m_{24b} - m_{24a})(h_{24a} - h_{24}) \end{array} \right\} \quad \text{معادله ۵}$$

W_{ST} کار توربین بخار

بازده نیروگاه سیکل ترکیبی از معادله ۶ به دست می‌آید.

با فرض ثابت بودن تمام پارامترهای آنتالپی و بازده توربین بخار، m_{24a} و m_{24b} و m_{24} نسبت مستقیم با m_s دارند، پس توان توربین بخار هم با دمای محیط نسبت معکوس دارد (۱۰).

$$\eta_{CC} = \frac{W_{NGT} + W_{NST}}{(m_{f1} + m_{f2})CV \cdot \eta_{comb}} \quad \text{معادله ۶}$$

η_{CC} راندمان سیکل ترکیبی

W_{NGT} توان خالص توربین گاز

W_{NST} توان خالص توربین بخار

m_{f1}, m_{f2} نرخ جریان سوخت ورودی به کمپرسور و توربین بخار

هواشناسی در هر استان تعیین شد. با در دست داشتن تغییرات دما در هر استان و نیز داشتن آمار و اطلاعات نیروگاه‌های حرارتی هر استان (16,17) به بررسی اثر تغییر دما بر بازده‌ها پرداخته شد. در اکثر استان‌ها، به جز استان‌های هرمزگان و خوزستان و قزوین که دمای مؤثر بر عملکرد نیروگاه‌ها تغییر محسوسی نداشته، تغییرات دما اغلب دارای افزایش تا ۳ درجه بوده است. هر چند تغییر دمای مؤثر در بیش تر آن‌ها مقدار کم تری را به خود اختصاص داده است. در کل کشور حدود ۶۹ نیروگاه بخاری، گازی و ترکیبی موجود مورد مطالعه قرار گرفت. به طور میانگین بازده نیروگاه‌های گازی بین ۱-۰/۷ درصد در اثر هر درجه افزایش دما، کاهش یافته است و بازده نیروگاه‌های بخاری و سیکل ترکیبی در اثر افزایش دمای واحد به ترتیب بین ۰/۵-۰/۳ درصد و ۰/۷-۰/۳ درصد کاهش می‌یابد. با در دست داشتن بازدهی‌های جدید که از معادلات یاد شده محاسبه شده‌است، و درصد سوخت‌های مصرفی هر نیروگاه و نیز ضریب دسترسی آن‌ها به کمک اجرای نرم افزار انرژی و محیط زیست مقدار سوخت‌های مصرفی در هر نیروگاه در حالت جدید به دست می‌آید. با استفاده از این نرم افزار میزان کربن تولیدی و هزینه‌های اجتماعی نیز در دو حالت اکنون و آینده در هر

از آن جا که توان خالص توربین گاز و توربین بخار و نرخ جریان سوخت ورودی به کمپرسور و توربین بخار با دمای محیط نسبت معکوس دارند، راندمان سیکل ترکیبی نیز با دمای محیط رابطه معکوس دارد (۱۰).

در این مطالعه با داشتن مشخصات هر سیکل مورد بررسی و دمای محیط هر منطقه با داشتن دمای محیط در آینده که با استفاده از مدل شبکه عصبی مصنوعی به دست آمده، بازده‌های جدید هر نیروگاه دوباره محاسبه شده و سپس با استفاده از نرم افزار انرژی و محیط زیست مقدار سوخت مصرفی در آینده تعیین خواهد شد. همین طور این نرم افزار میزان انتشارات و نیز هزینه‌های اجتماعی ناشی از هر نیروگاه را به دست می‌دهد.

محاسبات و نتایج

محاسبه تغییرات مقدار سوخت مصرفی، کربن تولیدی و

هزینه‌های اجتماعی

در این تحقیق با بررسی مطالعات انجام یافته در زمینه ریز مقیاس نمایی با کمک شبکه عصبی مصنوعی، شبکه‌ها برای هر استان تعیین شده و از شبکه پیشرو با الگوریتم پس انتشار خطا ریز مقیاس نمایی پارامترهای روزانه

نیروگاه تعیین می‌شود. در جدول ۱ نتایج این محاسبات به تفکیک استانی ارائه شده‌اند.

جدول ۱- پیش بینی میزان تغییرات سوخت مصرفی، هزینه اجتماعی و تولید کربن در نیروگاه‌های ایران

در اثر تغییر اقلیم به تفکیک استانی در سال ۲۰۲۵

تغییرات					استان
کربن 10^6kg	هزینه 10^6 اریال	سوخت مصرفی			
		گاز 10^3m^3	مازوت 10^3lit	گازوییل 10^3lit	
۱۷۵۵۰	۱۷۳۰۴۴	۲۹۱۷۳	۰	۲۱۶۲۵	یزد
۶۵۵۱۳	۲۴۹۲۸۶	۱۲۰۳۳۲	۰	۱۲۴۲۳	فارس
۸۰۰۶	۳۲۱۷۲	۱۰۵۷۵	۱۹۴۸۴۹	۷۱۸	آ.ش.
۵۳۸۷۹	۱۷۹۸۴۸	۳۶۰۸۱	۲۸۷۴۰	۴۴۳۲	اصفهان
۱۹۲۱۱	۷۳۴۲۸	۳۳۱۱	۰	۲۴۳۴۶	آ.غ.
۲۳۱۸۰	۷۷۰۴۹	۳۹۲۵۲	۰	۲۵۲۶	زنجان
۱۳۱۳۴	۴۵۴۶۶	۱۸۶۵۹	۰	۴۴۱۲	قم
۵۷۳۶۴	۱۷۲۸۴۰	۷۶۱۶۲	۰	۱۳۳۰۴	گیلان
۳۰۶۰۲۰	۱۷۱۱۶	۳۶۳۱	۲۹۲۹	۰	همدان
۷۸۹۲	۷۴۵۸۹	۲۱۶۷۱	۱۲۹۴۹	۳۸	مرکزی
۱۰۲۷	۳۱۷۸	۱۷۲۳	۰	۴	لرستان
۱۱۴۶۴	۴۲۰۱۶	۲۰۱۱۰	۰	۲۱۵۳	خ.ش.
۳۸۵۲۹	۱۲۸۷۳۴	۲۲۹۳۲	۱۶۷۵۸	۹۷۶۵	کرمانشاه
۱۵۰۷۵	۶۴۸۴۷	۲۳۹۱۳	۰	۸۰۳۴	کردستان
۱۰۰۷۶	۲۵۴۵۸	۱۲۰۷۱	۰	۱۵۰۴	گلستان
۹۸۴۸۴	۳۵۱۴۱۵	۷۶۸۰۲	۲۷۹۹۴	۶۳۱۶۸	تهران
۳۰۶۶۹۵	۱۲۳۸۳۷۵	۰	۹۸۲۱	۳۱۸۲۸۵	سیستان
۲۳۸۰۵	۷۲۱۹۱	۳۴۴۰۵	۰	۳۸۹۳	خ.ج.
۳۲۶۰۴	۱۲۲۴۰۳	۳۷۰۶۹	۳۱۸۵	۱۶۱۰۴	کرمان
۱۶۹۱۶	۶۲۲۳۴	۳۰۲۳۳	۰	۳۰۸۰	بوشهر
۰	۰	۰	۰	۰	خوزستان
۴۲۱۰۴	۱۶۲۷۴۵	۳۸۶۶۱	۱۰۸۸۸۵	۲۳۱۱۵۵	خ.رض
۰	۰	۰	۰	۰	هرمزگان
۲۵۰۵۰	۷۲۴۸۶	۵۸۴۱	۱۴۴۰۹	۳۵۸۲	مازندران
۱۹۲۴۰۴	۴۲۱۶۳۸	۶۲۴۳۳۴	۰	۸۹۷۲۶	سمنان
۱۱۰۹۹۵۶۵	۲۷۴۸۰۲۱	۱۲۸۶۹۴۱	۳۲۲۵۲۲۵	۳۲۰۳۱۸۵	جمع

گاز، افزایش مصرف در نیروگاه‌ها خواهیم داشت و نهایتاً هر مترمکعب نفت کوره معادل ۷/۰۶ بشکه نفت خام است پس حدود ۲۲۷۷۰۰۸/۸۵ بشکه نفت خام افزایش مصرف ناشی از افزایش مصرف مازوت خواهیم داشت. به طور کل در اثر تغییر اقلیم در سال ۲۰۲۵ حدود ۲۷/۷۷۶ تا ۲۰۶۷۰۲۷ بشکه نفت خام در سال یا ۳۳۰۶۰ بشکه نفت خام در روز افزایش مصرف در بخش نیروگاهی کشور خواهیم داشت که به بیانی دیگر در سال ۲۰۲۵ بر اساس مطالعات و محاسبات انجام یافته مصرف سوخت در بخش نیروگاهی حدود ۲/۴۹٪ افزایش خواهد یافت.

همین طور این نرم افزار قادر به برآورد مقدار آلاینده‌های تولیدی نیروگاه شامل SO_3 ، SO_2 ، CO ، NO_x ، CH_4 و CO_2 می‌باشد. در هر نیروگاه میزان انتشارات محاسبه می‌شود که تمامی مقادیر به دست آمده در جدول ۲ جمع بندی شده‌است.

محاسبات عملکرد نیروگاه‌ها در اثر تغییر اقلیم در کشور ایران در سال ۲۰۲۵ نشان می‌دهد که عملکرد نیروگاه‌های خرمشهر، گازی و بخاری زرگان، ترکیبی آبادان، بخاری رامین، خلیج فارس و گازی و بخاری بندرعباس بدون تغییر باقی می‌ماند و بقیه نیروگاه‌ها عملکرد پایین‌تری خواهند داشت. به طور کل با توجه به جدول بالا حدود ۳۲۰۳۱۸/۳۵ مترمکعب گازوییل مصرفی و نیز حدود ۳۲۲۵۲۲/۵ متر مکعب مازوت مصرفی در نیروگاه‌ها در سال افزایش خواهد یافت. همچنین حدود ۱۲۸۶۹۴۱ هزار متر مکعب مصرف گاز طبیعی در سال بیشتر خواهد شد. با توجه به اینکه هر متر مکعب گازوییل معادل ۶/۱۷۶ بشکه نفت خام است پس حدود ۱۹۷۸۲۸۷/۰۵۶ بشکه نفت خام ناشی از افزایش مصرف گازوییل، افزایش مصرف در نیروگاه‌ها خواهد بود. از طرفی هر هزار متر مکعب گاز معادل ۶/۰۷ بشکه نفت خام است، پس حدود ۷۸۱۱۷۳۱/۸۷ بشکه نفت خام ناشی از افزایش مصرف

جدول ۲- پیش بینی میزان کاهش / افزایش آلاینده‌ها و گاز دی اکسید کربن منتشر از نیروگاه های کشور در اثر تغییرات

اقلیمدر سال ۲۰۲۵ (بر حسب تن در سال)

نام استان	نام نیروگاه	NO_x	SO_2	CO_2	SO_3	CO	CH	SPM	ملاحظات
تهران	گازی رودشور	۲۱۶	۷۴۰	۱۲۴۶۲۰	۶	۰	۸	۳۰	
	بخاری منتظر قائم	۱۱۴	۸۲۸	۶۹۲۰۸	۱۲	۰	۸	۱۸	
	ترکیبی منتظر قائم	۱۱۴	۹۶	۷۳۲۱۴	۰	۰	۴	۱۲	
	گازی ری	۶۰	۲۴	۳۹۰۷۳	۰	۰	۱	۵	
	بخاری طرشت	۹	۰	۷۳۲۷	۰	۰	۰	۱	
	بعثت	۷۸	۴۸۶	۴۷۴۲۰	۸	۰	۶	۱۲	
	بخاری ایرانشهر	۹۸	۹۲۲	۵۸۵۲۹	۱۴	۱	۸	۲۰	
سیستان و بلوچستان	گازی کنارک	۲۷.۵	۸۲.۵	۱۳۸۹۱.۵	۱	۰.۵	۱.۵	۵.۵	
	گازی زاهدان	۵۷	۱۷۲	۲۹۰۳۰	۲.۵	۰	۳.۵	۱۱	
	گازی چابهار	۸۱	۲۴۵	۶۳۸۴۳.۵	۳.۵	۰	۵	۱۵.۵	
	گازی قائم	۴	۴	۱۷۸۳	۰	۰	۰	۱	
خراسان جنوبی	ترکیبی کاوه	۱۲۴	۵۷	۸۱۹۱۱	۱	۱	۳	۱۲	
خراسان	گازی شیروان	۸۵	۱۲۰	۷۱۶۲	۱	۰	۴	۱۳	

نام استان	نام نیروگاه	No _x	SO ₂	CO ₂	SO ₃	CO	CH	SPM	ملاحظات
شمالی									
کرمان	بخاری زرنند	۲۶	۱۴۹	۹۴۸۵	۲	۰	۱	۳	
	ترکیبی کرمان	۱۸۴	۲۰۶	۱۱۳۸۳۶	۳	۰	۱۱	۲۳	
	کهنوج	۱۶	۴۷	۷۸۷۵	۱-	۰	۱	۳	
بوشهر	کنگان	۳۱	۰	۲۱۲۸۱	۰	۰	۰	۳	
	گازی بوشهر	۷	۰	۵۰۲۹	۰	۰	۰	۰	
	عسلویه	۶۵	۳۰	۴۳۱۳۳	۱	۰	۱	۷	
	گناوه	۶	۱۹	۳۱۹۹	۰	۰	۰	۱	
خوزستان	بخاری رامین	۰	۰	۰	۰	۰	۰	۰	بدون تغییر
	ترکیبی آبادان	۰	۰	۰	۰	۰	۰	۰	بدون تغییر
	بخاری زرگان	۰	۰	۰	۰	۰	۰	۰	بدون تغییر
	گازی زرگان	۰	۰	۰	۰	۰	۰	۰	بدون تغییر
	خرمشهر	۰	۰	۰	۰	۰	۰	۰	بدون تغییر
خراسان رضوی	گازی شریعتی	۲.۵	۰.۵	۱۶۳۱.۵	۰	۰	۰.۵	۰	
	ترکیبی فردوسی	۸۹.۵	۲۵۳	۴۶۷۲۶	۴	۰	۵	۱۶.۵	
	ترکیبی شریعتی	۲۶	۱۶.۵	۱۶۶۷۰.۵	۰	۰	۰.۵	۲.۵	
	ترکیبی نیشابور	۵۷.۵	۳۹.۵	۳۷۳۶۳	۰.۵	۰	۲	۶	
	بخاری مشهد	۱۴.۵	۰.۵	۱۰۱۷۸.۵	۰	۰	۰.۵	۱.۵	
	گازی مشهد	۱۵	۰	۱۰۳۳۶.۵	۰	۰	۰.۵	۱	
	بخاری توس	۷۱.۵	۵۱۱	۴۳۸۶۶	۸	۰	۵	۱۲	
	گازی گیلان	۷۱	۵۵	۴۵۶۳۲	۰	۰	۲	۸	
هرمزگان	خلیج فارس	۰	۰	۰	۰	۰	۰	۰	بدون تغییر
	گازی بندرعباس	۰	۰	۰	۰	۰	۰	۰	بدون تغییر
	بخاری بندرعباس	۰	۰	۰	۰	۰	۰	۰	بدون تغییر
مازندران	بخاری نکا	۸۹	۶۷۶	۵۴۵۹۲	۱۰	۰	۵-	۱۵	
	ترکیبی نکا	۱۸	۵۷	۹۴۸۵	۱	۰	۱	۳	
	نوشهر	۱	۰	۷۵۷	۰	۰	۰	۱	
اصفهان	کاشان	۳۶	۱۸	۱۵۴۶۸	۰	۰	۱	۳	
اصفهان	ترکیبی زواره	۲۷	۲۷	۱۰۸۹۱	۰	۰	۱	۳	
اصفهان	بخاری اصفهان	۶۹	۴۲۳	۴۳۰۲۱	۷	۰	۴	۱۰	
اصفهان	منتظری	۱۴۴	۹۲۷	۸۹۶۵۹	۱۴	۰	۸	۲۴	

نام استان	نام نیروگاه	No _x	SO ₂	CO ₂	SO ₃	CO	CH	SPM	ملاحظات
گلستان	گلستان	۴۴	۲۴	۲۹۷۳۰	۰	۰	۱	۴	
سمنان	شاهرود	۲۳	۸	۷۶۷	۰	۰	۲	۶	
فارس	چهرم	۶۹	۲۴	۴۵۶۲۳	۱	۰	۲	۷	
	حافظ	۵۰	۷	۳۳۴۳۱	۰	۰	۱	۳	
یزد	شیرکوه یزد	۳۵	۱۱	۳۱۴۳۵	۰	۰	۰	۰.۵	
آذربایجان شرقی	گازی تبریز	۸	۱	۶۱۹۶	۰	۰	۱	۱	
	بخاری تبریز	۱۶	۷۲	۱۰۴۵۵	۱	۰	۱	۲	
	گازی صوفیان	۸۸	۱۰	۷۳۶۸	۰	۰	۱	۲	
	بخاری سهند	۱۶	۷۵	۹۸۲۰	۱	۰	۱	۳	
آذربایجان غربی	ترکیبی خوی	۸	۱۰	۴۹۳۸	۰	۰	۰	۱	
	گازی ارومیه جدید	۱۲۱	۳۶۵	۶۱۶۱۱	۶	۰	۷	۷	
	گازی ارومیه	۸	۷	۴۹۸۱	۰	۰	۱	۱	
زنجان	سلطانیه	۱۳۶	۴۰	۹۰۴۱۴	۰	۰	۳	۱۳	
قم	ترکیبی قم	۸۱	۶۹	۵۱۴۸۳	۱	۰	۳	۸	
گیلان	ترکیبی گیلان	۷۱	۵۵	۴۵۶۳۲	۰	۰	۲	۸	
	ترکیبی لوشان	۷۴	۳۵	۴۹۲۱۱	۰	۰	۲	۶	
	پره سر	۴۰	۵۹	۲۳۴۷۹	۱	۰	۱	۴	
همدان	بخاری مفتاح	۳۵	۱۳۸	۱۶۴۶۸	۲	۱	۱	۴	
مرکزی	شازند اراک	۸	۲	۳۲۰۲	۶	۱	۰	۳	
لرستان	درود	۶	۰	۳۶۸۵	۰	۰	۰	۰	
کرمانشاه	بخاری بیستون	۱۲۰	۷۸۶	۶۹۶۹۶	۱۲	۰	۸	۱۸	
	گازی زاگرس	۹۴	۱۵۳	۵۴۹۸۲	۲	۰	۴	۱۳	
کردستان	ترکیبی سنندج	۱۱۶	۱۲۶	۷۲۲۸۵	۲	۰	۳	۱۳	
سمنان	سمنان	۱۲۱	۷۵۰	۶۶۹۹۲	۱	۰	۲	۱۲	
	ترکیبی دماوند	۷۱	۵۴	۴۳۲۳۳	۱	۰	۱	۸	
	گازی پرند	۱۴۰	۵۷	۹۱۰۰۲	۴	۰	۱	۳	
	جمع	۳۷۰۱.۵	۱۰۱۶۹.۵	۲۱۵۶۹۵۴.۵	۱۳۹.۵	۴.۵	۱۴۱	۴۵۳	

در شرایط فعلی ۱۶۵۱۸۴۸۷۷ تن دی اکسید کربن، ۶۳۴۸۸۴ تن NO_x، ۷۰۹۴۰۸ تن SO₂، ۵۱۳۰ تن SO₃، ۱۴۸۵۰۰ تن CO، ۳۰۷۲۴ SPM و ۴۰۸۷ CH تولید می‌شود. بر اساس مطالعات تغییرات اقلیم میزان انتشارات در سال ۲۰۲۵ به ۱۶۷۳۴۱۸۳۱/۵ تن دی اکسید کربن، ۳۳۸۵۸۵/۵ تن NO_x، ۷۱۹۵۷۷/۵ تن SO₂، ۵۲۶۹/۵ تن SO₃، ۱۴۸۵۰۴/۵ تن CO، ۳۱۱۷۷ SPM و ۴۰۴۶ CH تولید می‌شود. لازم به ذکر است که کل هزینه‌های اجتماعی ناشی از انتشار آلاینده‌ها در

در شرایط فعلی ۱۶۵۱۸۴۸۷۷ تن دی اکسید کربن، ۶۳۴۸۸۴ تن NO_x، ۷۰۹۴۰۸ تن SO₂، ۵۱۳۰ تن SO₃، ۱۴۸۵۰۰ تن CO، ۳۰۷۲۴ SPM و ۴۰۸۷ CH تولید می‌شود. بر اساس مطالعات تغییرات اقلیم میزان انتشارات در سال ۲۰۲۵ به

گوگرد و NO_x نیز قابل توجه بوده و به ترتیب حدود ۱۰۱۶۹/۵ و ۳۷۰۱/۵ تن می‌باشد. CO کم‌ترین میزان افزایش (حدود ۴/۵ تن) را خواهد داشت. سر جمع هزینه‌های اجتماعی ناشی از انتشار آلاینده‌ها در بخش نیروگاه‌های حرارتی معادل ۲۷۴۸۰۲۱ میلیارد ریال یا ۲٪ افزایش خواهد یافت.

منابع

1. IPCC, 2001. In: Houghton, et al. (Eds.) and WMO/UNEP, Climate Change 2000. The Science of Climate Change, Assessment Report of the IPCC Working Group, Cambridge University Press, Cambridge.
2. Christensen, N.S., Wood, A.W., Visin, N., Lettenmaier, O.P., Palmer, R.N., (2005), "The effects of Climate Change on the Hydrology and Water Resources of the Colorado River Basin".
3. Goasian, A.K., Rao, S., Basuray, D., 2003. "Assessment of vulnerability and adaptation for water sector". NATCOM Vulnerability and Adaptation Workshop on Water Resources, Coastal Zones and Human Health, Ministry of Environment, New Delhi.
4. Samadi, S., Carbone, G. J., Mahdavi, M., Sharifi, F. and Bihamta, M. R. (2012), "Statistical downscaling of climate data to estimate streamflow in a semi-arid Catchment", Hydrol. Earth Syst. Sci. Discuss. 9: 4869–4918.
5. IPCC, (2006). "Climate Change: The Physical Science Basis." *Contribution of Working Group I to the Fourth Assessment Report of the Intergovernmental Panel on Climate Change*. Cambridge University Press, Cambridge, 1-18.
6. Sailor, D.J., Hu, T., Li, X., Rosen, J.N., (2000) "A neural network

بخش نیروگاه‌های حرارتی از رقم ۱۳۷۲۰۳۴۴۹ میلیارد ریال به ۱۳۹۹۵۱۴۷۰ میلیارد ریال می‌رسد که سرجمع افزایش معادل ۲۷۴۸۰۲۱ میلیارد ریال است.

نتیجه‌گیری

در این تحقیق با استفاده از نتایج تغییرات اقلیم با بهره‌گیری از شبکه عصبی مصنوعی در ریزمقیاس نمایی دما، به بررسی عملکرد نیروگاه‌های حرارتی در هر استان در سال ۲۰۲۵ پرداخته شده است. در اغلب استان‌های کشور افزایش دمای میانگین قابل مشاهده است. سال ۲۰۲۵ به عنوان سال مورد بررسی در نظر گرفته شد در این سال استان‌های خوزستان، هرمزگان و قزوین تغییر دمای محسوس‌تری را نسبت به دمای کنونی در حالت میانگین تجربه نخواهند نمود. به طور میانگین دمای هوای کشور حدود ۱/۳۶ درجه سانتیگراد افزایش خواهد یافت. سپس تغییر دمای مؤثر بر عملکرد (با توجه به تاثیر گذاری دماهای بالای ۱۵ درجه بر عملکرد نیروگاه و عدم تغییر کارایی نیروگاه در دماهای پایین‌تر از ۱۵ درجه سانتیگراد) نیروگاه‌ها در هر استان تعیین شد که در اغلب موارد از تغییر دمای میانگین هر استان کم‌تر بود و میانگین آن در کل کشور حدود $1/1^{\circ}\text{C}$ به دست آمد.

با استفاده از نتایج به دست آمده، مصرف سوخت در بخش انرژی نیروگاه‌های حرارتی با توجه به اثر معکوس دمای محیط بر بازدهی و عملکرد نیروگاه‌ها مورد بررسی قرار گرفت. پس از مطالعات تغییرات اقلیم این نتیجه به دست آمد که تمامی نیروگاه‌ها به جز ۸ نیروگاه مربوط به استان‌های یاد شده افت بازده خواهند داشت. نتایج نشان می‌دهد که به طور کلی در اثر تغییر اقلیم در سال ۲۰۲۵ معادل حدود ۱۲۰۶۷۰۲۷/۷۷۶ بشکه نفت خام در روز یا ۲/۴۹٪ افزایش مصرف سوخت در بخش نیروگاهی کشور خواهد بود.

در اثر افزایش مصرف سوخت میزان انتشار دی‌اکسید کربن به ازای کیلووات ساعت از ۶۱۶.۳۵ گرم به ۶۲۸.۶۶۳ گرم خواهد رسید. در کل حدود ۲۵۰۹۶۹۶ تن یا ۱/۳٪ انتشار دی‌اکسید کربن افزایش خواهد یافت. افزایش انتشار دی‌اکسید

- Power Plant By Intake Air Cooling Using an Absorption Chiller", Energy vol.31, pp. 2036-2046.
13. Alhazmy, M.M. (2004), Augmentation of Gas Turbine Performance Using Air Coolers, Applied Thermal Engineering vol.24, pp.415-429.
14. Coulibaly, P., Anctil, F., and Bobee, B., (2000). "Daily reservoir inflow forecasting using artificial neural networks with stopped training approach." *J. Hydrology.*, 230, 244-256.
15. ASCE Task Committee on Application of Artificial Neural Network in Hydrology, (2000). Artificial neural networks in hydrology, I: preliminary concepts. *Journal of Hydrologic Engineering*, 5(2): 115-123.
۱۶. آمار تفصیلی صنعت برق ایران، تولید نیروی برق سال ۱۳۹۱، وزارت نیرو، شرکت مادر تخصصی توانیر
۱۷. مجید عباسپور؛ (۱۳۸۶) "انرژی، محیط زیست و توسعه پایدار"، انتشارات علمی دانشگاه صنعتی شریف، جلد اول.
- approach to local Downscaling of GCM output for assessing wind power implications of climate change", Renewable Energy 19, 359-368.
7. Karakas, E. (2006)," Inlet Air Cooling Method for Gas Turbine Based Power Plant", ASME vol. 128, pp. 312-316.
8. Mohanty B., (1995),"Enhancing Gas Turbine Performance By Intake Air Cooling Using an Absorption Chiller", Heat Recovery Systems & CHP vol.15, pp. 41-50
۹. حاجی دولو، درویشی م. و وثوق ا.، (۱۳۸۸)، "بررسی تاثیر دمای حباب خشک و تر محیط بر راندمان انرژی و اکسرژی نیروگاه فوق بحرانی رامین اهواز". هفدهمین کنفرانس سالانه (بین المللی) مهندسی مکانیک.
10. Sarabpreet S. & Rajesh K., (2012), "Ambient Air Temperature Effect on Power Plant Performance" *International Journal of Engineering Science and Technology* vol.4, No.08, pp3916-3923.
11. Ameri, M. (2004)," The study of Capacity Enhancement of the chamber Gas Turbine Insulation Using an Absorption Chiller", Applied Thermal Engineering vol.24, pp.59-68
12. Boonasa, S. (2006), "Performance Improvement of The Combined Cycle