

آشکارساز استرس نوری در تصویربرداری نوری

آشکارساز استرس نوری با حساسیت بالا و پهنای باند وسیع جهت کاربرد در روش های تصویربرداری نوری - صوتی

علیرضا احمدیان^{۱*}، مرجانه حجازی^{۱*}، محمد جواد ابوالحسنی^{۱*}، مارتین فرنز^۲، ژاؤل نیدرهاوز^۳، مایل یاگر^۴ و احمد امجدی^۵

۱- استادیار گروه فیزیک و مهندسی پزشکی، دانشگاه علوم پزشکی تهران

۲- مرکز تحقیقات علوم و تکنولوژی در پزشکی، بیمارستان امام خمینی، تهران

۳- استاد گروه بیومدیکال فوتونیک، انستیتو فیزیک کاربردی، دانشگاه برن، سوئیس

۴- استادیار گروه بیومدیکال فوتونیک، انستیتو فیزیک کاربردی، دانشگاه برن، سوئیس

۵- دانشجوی دکتری تخصصی بیومدیکال فوتونیک، انستیتو فیزیک کاربردی، دانشگاه برن، سوئیس

۶- استادیار گروه فیزیک، دانشکده فیزیک، دانشگاه صنعتی شریف

تاریخ پذیرش مقاله: ۸۴/۲/۲۵

تاریخ دریافت نسخه اصلاح شده: ۸۴/۲/۲۱

چکیده

مقدمه: روش تصویربرداری پالسی نوری- صوتی با کاربرد وسیع در پزشکی، روشی است که در آن امواج ترموالاستیک فراصوتی بر اثر جذب پالس های نوری در رنگدانه ها ایجاد می گردند. این امواج در سطح بافت توسط مبدل های فراصوتی دریافت می شوند. مبدل فراصوتی با حساسیت و توان تفکیک مطلوب، تصویربرداری ملکولی از بافت های سطحی بدن نظیر پوست و عروق کوچک را میسر می نماید. در این مقاله، برای اولین بار حساسیت سیستم های آشکارساز نوری در مقایسه با حساسیت هیدروفون کالیبره شده تحت شرایط آزمایشگاهی یکسان اندازه گیری شد.

مواد و روشها: دو لیزر پالسی و پیوسته (Nd:YAG)، سیستم آشکارسازی استرس نوری، سیستم آشکارسازی فابری پرو، هیدروفون سوزنی، فوتودیود سریع و اسپیلوسکوپ رقمی ۵۰۰ مگا هرتز استفاده شدند. پالس های لیزر (انرژی ۱۰ میلی ژول، پهنای پالس ۶ نانوثانیه) توسط فیبر نوری به محلول آبی ایندوسیانین سبز^۱ تابیده شدند. بر اثر جذب پالس های در محلول، امواج صوتی ایجاد و در سطح بافت توسط آشکارساز های فراصوتی دریافت گشتند. سطح دیگر آشکارساز تحت تابش پرتو پیوسته لیزر با طول موج ۵۳۲ قرار گرفت. پرتو نوری مدوله شده توسط فوتودیود و اسپیلوسکوپ رقمی آشکار شد. بدین ترتیب، سیگنال فوتو اکوستیک به صورت سیگنال دوقطبی بر روی نمایشگر اسپیلوسکوپ مشاهده گشت.

حساسیت آشکارساز استرس نوری در مقایسه با حساسیت تداخل سنج فابری پرو و هیدروفون سوزنی توسط نسبت سیگنال به نویز ۲ و نویز معادل فشار ۳ محاسبه شد.

نتایج: نسبت سیگنال به نویز در هیدروفون و مبدل استرس نوری و فابری پرو به ترتیب ۵۶ دسی بل، ۴۵ دسی بل و ۲۶ دسی بل بدست آمدند. NEP هیدروفون، فابری پرو و مبدل استرس نوری نیز به ترتیب ۱۱ کیلو پاسکال، ۱۳ کیلو پاسکال و ۱۵ کیلو پاسکال بودند. بنابراین NEP فابری پرو از NEP مبدل استرس نوری ۲ کیلو پاسکال بیشتر است.

بحث: NEP فابری پرو از NEP سیستم آشکارسازی استرس نوری بیشتر است. زیرا پهنای نوار آن از پهنای نوار استرس نوری ۸ مگا هرتز بیشتر می باشد.

نتیجه گیری: آشکارساز استرس نوری با حساسیت بالا و سطح فعال کوچک برای استفاده در روش های تصویربرداری نوری- صوتی بسیار مناسب می باشد. (مجله فیزیک پزشکی ایران، دوره ۲، شماره ۶، بهار ۸۴: ۱۲-۳)

واژگان کلیدی: روش تصویربرداری نوری- صوتی، آشکارساز استرس نوری، آشکارساز فابری پرو، نویز معادل فشار، حساسیت

1- Indocyanine Green =ICG

2- Signal-to-Noise Ratio=SNR

3 - Noise- Equivalent - Pressure= NEP

* نویسنده مسؤول: مرجانه حجازی

آدرس: گروه فیزیک و مهندسی پزشکی، دانشکده پزشکی

دانشگاه علوم پزشکی تهران، mhejazi@sina.tums.ac.ir

تلفکس: ۶۶۴۶۶۳۸۳-۹۸ (۰۲۱)

۱- مقدمه

از تداخل سنج فابری پرو^۲ به عنوان آشکارساز نوری استفاده کردند. حساسیت این آشکارساز ۶۱ میلی ولت بر مگاپاسکال و تراز نویز آن ۳/۲ کیلو پاسکال در پهنای باند ۲۵ مگاهرتز گزارش شد. از طرف دیگر پروفوسور فرنز^۳ و همکاران وی [۷]، از یک منشور ساده تحت عنوان آشکارساز استرس نوری با سطح فعال ۱۰۰ میکرومترمربع استفاده نمودند. اما تابحال مقایسه دقیقی بین آشکارسازهای نوری و سایر آشکارسازها تحت شرایط یکسان آزمایشگاهی صورت نگرفته است. به همین خاطر ما بر آن شدیم که برای اولین بار حساسیت آشکارسازهای نوری را در مقایسه با هیدروفون کالیبره شده، اندازه گیری نماییم. در این مقاله، حساسیت سیستم آشکارسازی استرس نوری در مقایسه با حساسیت سیستم آشکارسازی فابری پرو و هیدروفون سوزنی کالیبره شده^۴ تحت شرایط آزمایشگاهی یکسان برحسب SNR و NEP اندازه گیری شد.

۲- مواد و روشها

۲-۱- سیستم های آشکارسازی فشاری

۲-۱-۱- مبدل استرس نوری

مبدل استرس نوری شامل یک قطعه شیشه ضخیم است که دو منشور کوچک به سطح آن چسبیده است (شکل ۱).

روش تصویربرداری نوری- صوتی به منظور تهیه تصاویر ملکولی از بافت نرم به طور گسترده مورد مطالعه قرار گرفته است. کاربرد روش تصویر برداری نوری- صوتی شامل بررسی غیر تخریبی ساختار مواد، [۱] بیناب سنجی بافت های بدن، بررسی تغییرات جریان خون مغز موش صحرائی، [۲] آشکارسازی تومورهای پستان [۳] و تصویرگیری ضایعات عروق پوستی [۴ و ۵] گزارش شده است. در این روش پالس های نانو ثانیه و کم توان لیزر، بافت را تحت تابش قرار می دهند. جذب پالس ها منجر به اتساع ناگهانی رنگدانه های موجود در بافت شده که بدنبال آن امواج ترموالاستیک در بافت اطراف منتشر می شوند. امواج حاصله به طرف سطح بافت منتشر شده و توسط آشکارساز فراصوتی دریافت می گردند. روش تصویربرداری نوری - صوتی، آشکارسازهای فراصوتی شامل آشکارسازهای پیزوالکتریک و نوری هستند. در این روش تصویربرداری، استفاده از آشکارساز با سطح فعال کوچک با پهنای باند وسیع، ضروری است. کاهش سطح فعال آشکارسازهای پیزوالکتریک، مستلزم کاهش ابعاد عناصر آشکارساز است. این کاهش باعث پیچیدگی مدار الکترونیکی آشکارساز می گردد. آشکارسازهای نوری با سطح فعال میکرونی جایگزین مناسبی برای آشکارسازهای پیزوالکتریک جهت کاربرد در پزشکی محسوب می شوند.

در پزشکی، تا به حال دو آشکارساز نوری توسط محققین مورد استفاده قرار گرفته اند. دکتر برد^۱ و همکاران وی [۶]

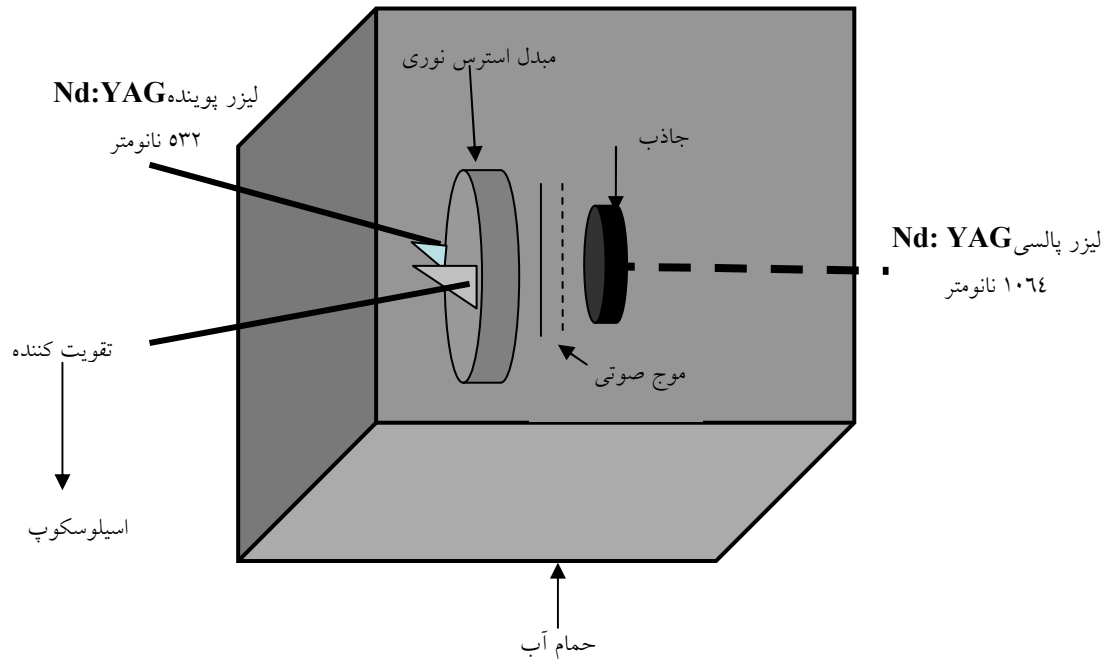
2- Fabry-Perot

3- Frenz

4- Polyvinylidene difluoride= PVDF

1- Beard

آشکارساز استرس نوری در تصویربرداری نوری



شکل ۱- سیستم آشکارسازی استرس نوری. این آشکار سازی از یک طرف تابش پالس های لیزر و از طرف دیگر تحت تابش پرتوهای لیزر پیوسته قرار می گیرد.

در رابطه ۱، γ_g زاویه تابش بیم لیزر به حدفاصل شیشه-آب و γ_w زاویه شکست پرتو در آب است. این زوایا طبق رابطه اسنل^۳ با یکدیگر مرتبط می شوند:

$$n_g \sin \gamma_g = n_w \sin \gamma_w \quad (2)$$

که n_w و n_g به ترتیب ضرایب شکست نوری شیشه و آب می باشند.

در هنگام تابش پالس لیزر به جاذب، سطح فعال آشکارساز نوری تحت تابش امواج صوتی قرار می گیرد. امواج فشاری باعث تغییر ضرایب شکست آب و شیشه می شوند. تغییر ضریب شکست محیط تحت تابش برحسب فشار از رابطه زیر بدست می آید:

همانطور که در شکل ۱ ملاحظه می شود، مبدل در حمام آب قرار گرفته است و از یک طرف تحت تابش پالس های لیزر کیوسوئیچ Nd:YAG (هماهنگ سوم) و از طرف مقابل تحت تابش امواج پیوسته لیزر (لیزر پوینده) با طول موج ۵۳۲ نانومتر و هماهنگ دوم قرار می گیرد. تحت شرایط متعارفی (عدم تابش لیزر پالسی) درصد انعکاس پرتوها (R_o) از حدفاصل شیشه-آب از رابطه فرنل^۲ بدست می آید [۸].

$$R_o = 0.5 \left[\left(\frac{\sin(\gamma_w - \gamma_g)}{\sin(\gamma_w + \gamma_g)} \right)^2 + \left(\frac{\tan(\gamma_w - \gamma_g)}{\tan(\gamma_w + \gamma_g)} \right)^2 \right] \quad (1)$$

1- Probe laser
2- Fresnel

3- Snell

تابشی برابر شود، فوتودیود به حالت اشباع می‌رود و قادر به آشکارسازی نخواهد بود. به همین منظور زاویه تابش باید نزدیک به زاویه حد، تنظیم شود.

بنا به رابطه ۳ و ۴ رسیدن پیک مثبت فشار به سطح فعال آشکارساز، ضریب شکست آب از ضریب شکست شیشه بیشتر تغییر می‌کند. در نتیجه، تفاوت ضریب شکست شیشه و آب کاهش می‌یابد و زاویه حد زیاد می‌شود. با افزایش زاویه حد، درصد پرتوهای بازتابشی رسیده به سطح فعال فوتودیود کاهش می‌یابد. با توجه به اینکه فوتودیود، بایاس معکوس است، کاهش شدت پرتو به صورت پالس مثبت بر روی اسیلوسکوپ ثبت می‌شود. بدیهی است، پیک منفی موج فشار به صورت پالس منفی ثبت خواهد شد [۱۰ و ۱۱].

۲-۲-۱- تداخل سنج فابری پرو

تداخل سنج فابری پرو شامل یک فیلم نازک پلیمری^۱ است. عرض این فیلم ۱ سانتی متر و ضخامت آن ۵۰ میکرون است. دو طرف فیلم با درصدهای مختلف آلومینیوم لایه‌گذاری می‌شود. به نحوی که لایه‌گذاری یک طرف صددرصد و طرف دیگر ۶۵٪ است. تداخل سنج در آب قرار داده می‌شود و تحت تابش پرتو لیزر پوینده قرار می‌گیرد.

شکل شماره ۳، فیلم پلیمری با ضریب شکست n و ضخامت l در مجاورت دو محیط متفاوت را نشان می‌دهد.

$$n = n_0 + \frac{dn}{dp} p \quad (3)$$

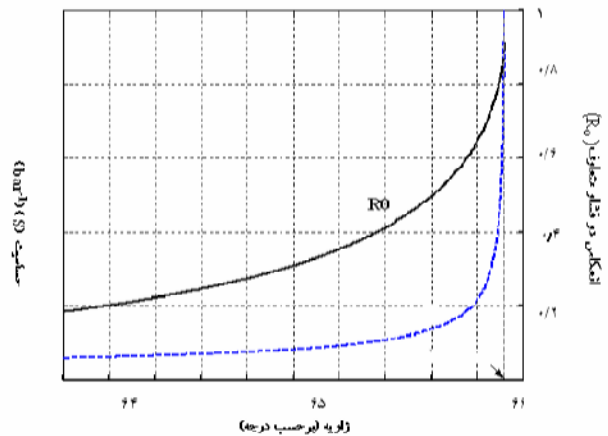
n_0 ضریب شکست تحت شرایط متعارفی و $\frac{dn}{dp}$ تغییر ضریب شکست نوری محیط برحسب تغییر فشار است.

شیشه و آب به ترتیب عبارت است از:
 $dn_g/dp = 1.08 \times 10^6 \text{ bar}^{-1}$ و $dn_w/dp = 1.35 \times 10^5 \text{ bar}^{-1}$

بنابراین حساسیت آشکارساز استرس نوری (S) از رابطه زیر بدست می‌آید [۹]،

$$S = \frac{1}{R_0} \frac{dR}{dp} \quad (4)$$

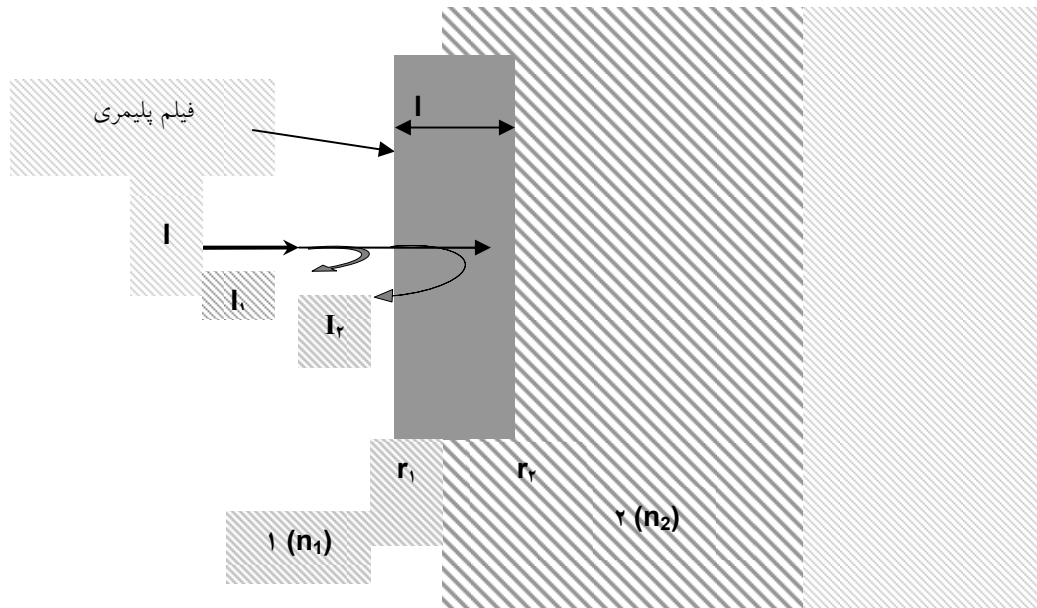
S و R_0 برحسب زاویه تابش به حدفاصل شیشه-آب در شکل ۲ رسم شده است.



شکل ۲- تغییرات حساسیت و درصد انعکاس مبدل استرس نوری بر حسب زاویه تابش به حدفاصل شیشه - آب

حساسیت آشکارسازی با نزدیک شدن زاویه تابش به زاویه حد بازتابش کلی افزایش می‌یابد. به نحوی که تحت زاویه برخوردی ۶۶ درجه، S و R_0 به ترتیب برابر 0.083 bar^{-1} و 83 درصد هستند. در صورتی که زاویه تابش با زاویه حد

1- Polyethylene Terephthalate= PET



شکل ۳- تداخل سنچ فابری پرو، که به صورت تداخل سنچ دو پرتوی عمل می‌کند. اعداد ۱ و ۲ محیط های دوطرف فیلم را به ترتیب مشخص می‌نماید.

در صورت اعمال امواج فشاری، با تغییر جزئی $d\phi$ ، رابطه ۵ به صورت زیر در می‌آید.

$$I_0 = I_1 + I_2 - 2\sqrt{I_1 I_2} d\phi \quad (7)$$

تحت شرایط فوق، برآیند شدت پرتوهای مدوله شده I_1 و I_2 برحسب زمان به عنوان خروجی تداخل سنچ فوتودیود ثبت می‌شود. بنابراین حساسیت کل تداخل سنچ فابری پرو شامل حساسیت فازی و صوتی است. حساسیت فازی I_s بر اساس مدولاسیون نوری dI_0 برحسب جابجایی فازی $d\phi$ نسبت به فاز بایاس ϕ_0 تعریف می‌شود [۱۳]،

$$I_s = \frac{dI_0}{d\phi} \quad (8)$$

حساسیت صوتی As ، نسبت بزرگی جابجایی فاز نوری به واحد فشار صوتی (rad/MPa) وارد شده به سطح تداخل سنچ است. این حساسیت توسط تغییر ضخامت

همانطور که در شکل ۳ ملاحظه می‌گردد، این تداخل سنچ از نوع تداخل سنچ دو پرتوی است. در شرایط متعارف، پرتوهای I_1 و I_2 با یکدیگر تداخل می‌کنند تا شدت I_0 از رابطه زیر بدست آید [۱۲]،

$$I_0 = I_1 + I_2 + 2\sqrt{I_1 I_2} \cos\Phi, \quad (5)$$

در رابطه فوق Φ ، اختلاف فاز کل بین پرتوها بازتابشی ناشی از اختلاف مسیر آنها است. در هنگام برخورد امواج صوتی بر سطح تداخل سنچ، Φ تغییر می‌کند که این امر منجر به تغییر انگاره تداخل سنچی می‌شود. Φ به دو جز تفکیک می‌شود، جزء اول فاز بایاس $\phi = \pi/2$ است که نقطه کار تداخل سنچ محسوب می‌شود. جزء دوم فاز متغیر با زمان $d\phi$ است که ناشی از تغییر ضخامت فیلم بر اثر برخورد امواج فراصوتی است.

$$\Phi = \phi + d\phi \quad (6)$$

$$S = \frac{dI_r}{dP} = I_s A_s \quad (10)$$

۳-۱-۲- هیدروفون سوزنی

در این تحقیق از هیدروفون سوزنی کالیبره شده PVDF (مدل ۵-۴ / ۸۰-۰، ساخت آلمان) با ناحیه حساس به قطر ۰/۵ میلیمتر و پهنای باند ۲۵ مگاهرتز استفاده شد. خروجی هیدروفون ۰/۰۱۱ میکروولت بر پاسکال بود. این هیدروفون توسط کابل ۳۰ سانتی‌متری به خروجی یک مگااهم اسکوپ متصل شده بود.

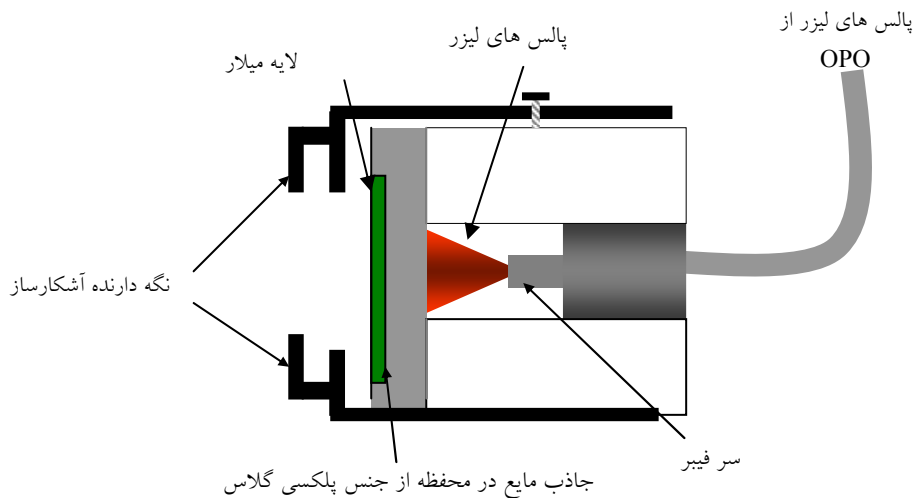
سطوح فعال تمام آشکارسازها توسط یک نگهدارنده تحت تابش میدان صوتی یکسان قرار گرفتند. نمای شماتیک نگهدارنده پلکسی گلاس در شکل ۴ نشان داده شده است. فاصله جاذب با سر فیبرنوری و سطح فعال آشکارساز توسط نگهدارنده کاملاً ثابت شد تا انجام آزمایشات تکرارپذیر باشد.

تداخل سنج بر حسب تغییر امواج فشاری بدست می‌آید. حساسیت صوتی از رابطه زیر بدست می‌آید:

$$A_s = \frac{d\phi}{dP} = \frac{4\pi ml}{\lambda E} \left(1 + \frac{n^2 p \sigma}{2}\right) |P_l(k)| \quad (9)$$

که در آن n ضریب شکست، l ضخامت فیلم، E مدولوس یانگ، λ طول موج لیزر، σ نسبت پواسن، p ثابت فوتوالاستیک، k عدد موج صوتی است که با $k=2\pi/\lambda a$ برابر می‌باشد و λa طول موج صوتی است. جمله $P_l(k)$ وابسته به فرکانس است که معرف برآیند استرس کل در ضخامت فیلم است و به خصوصیات صوتی فیلم بستگی دارد.

حاصلضرب حساسیت فازی و صوتی با حساسیت کل سیستم S برابر است که بر اساس تغییرات شدت dI_r به ازای واحد فشار صوتی بدست می‌آید،



شکل ۴- نمای جانبی نگاه دارنده فیبر نوری، جاذب و آشکارساز

لیزر پالسی توسط فیبرنوری به سطح جاذب ارسال می‌شود. جاذب شامل ظرف استوانه ای پلکسی گلاس به ضخامت ۴ میلیمتر و قطر ۱ سانتی‌متر مملو از محلول ICG با ضریب جذب 43 mm^{-1} با پیک جذبی در طول موج ۶۷۵ نانومتر بود. دو طرف استوانه با فویل از

برای محاسبه SNR، بزرگی سیگنال برحسب پیک تا پیک سیگنال تعریف شد و تراز نویز بر اساس ریشه مربع متوسط^۳ نویز بدست آمد. سپس SNR بر حسب دسی بل از رابطه زیر محاسبه شد،

$$dB = 20 \log \frac{V_s}{V_n} \quad (11)$$

در رابطه ۱۱، V_s دامنه سیگنال ولتاژ و V_n تراز نویز است.

محققین متعددی با بررسی تئوریک حساسیت آشکارسازها نشان دادند که:

$$SNR \propto \left(\frac{1}{B}\right)^{1/2} \quad (12)$$

در رابطه ۱۲، B پهنای نوار آشکارسازی است. همانطور که انتظار می‌رود، تراز نویز با افزایش پهنای نوار سیستم آشکارسازی زیاد می‌شود و در نتیجه SNR کاهش می‌یابد. در این آزمایش، پهنای نوار در نصف پهنای حداکثر ارتفاع بیناب^۴ توان سیگنال اندازه گرفته شد.

تحت شرایط یکسان آزمایشگاهی، SNR تداخل سنج فابری پرو از SNR هیدروفون ۳۰ دسی بل کمتر است (جدول شماره ۱).

اما SNR مبدل استرس نوری از SNR تداخل سنج فابری پرو ۱۹ دسی بل بیشتر است. NEP هیدروفون، تداخل سنج فابری پرو و مبدل استرس نوری به ترتیب ۱۱ کیلو پاسکال، ۱۳ کیلو پاسکال و ۱۵ کیلو پاسکال هستند. در نهایت، پهنای نوار فابری پرو ۱۸ مگاهرتز و پهنای نوار آشکارساز استرس نوری ۱۰ مگا هرتز بدست آمد.

جنس میلار^۱ به ضخامت ۴ میکرومتر پوشیده شده بود. پهنای پروفایل پالس لیزر در فاصله ۵/۱ سانتی متری سرفیبر، ۱/۷۵ میلیمتر بدست آمد.

در نهایت، سیگنال خروجی هر آشکارساز توسط اسیلوسکوپ ۵۰۰ مگاهرتز، ۶۴ و ۱۰۲۴ بار متوسط‌گیری شد. سپس SNR و NEP با استفاده از نرم افزار MATLAB^۲ بدست آمدند.

۳- نتایج

در این مقاله، حساسیت بر اساس توانایی آشکارساز جهت آشکارسازی حداقل استرس رسیده به سطح آن تعریف می‌شود. شکل ۵ سیگنال نوری-صوتی هر آشکارساز را ۷ میکروثانیه بعد از تولید امواج فراصوتی در شرایط یکسان آزمایشگاهی نشان می‌دهد. دامنه سیگنال‌ها بهنجار شد تا بر اهمیت تراز نویز در محاسبه حساسیت تاکید شود.



شکل ۵- سیگنال‌های نوری-صوتی برای هر سیستم آشکارسازی

3- Root Mean Square=RMS
4- Full Width at Half Maximum=FWHM

1- Mylar
2- MATLAB, version 6.5

جدول ۱- نسبت سیگنال به نویز و نویز معادل فشار سه سیستم آشکار سازی که با ۶۴ و ۱۰۲۴ بار متوسط گیری

در طول موج ۵۳۲ نانومتر بدست آمده است.*

NEP (kPa)	SNR (dB)		SNR		rms نویز(میکروولت)		سیگنال(میکروولت)		سیستم آشکار سازی
	۱۰۲۴	۶۴	۱۰۲۴	۶۴	۱۰۲۴	۶۴	۱۰۲۴	۶۴	
۱۱	۵۶	۴۷	۶۵۰	۲۲۶	۲±۱	۵±۱	۱۳۰۰±۲	۱۲۰۰±۲	هیدروفون
۱۳	۴۵	۴۱	۱۹۱	۱۱۷	۵±۱	۷±۱	۹۰۰±۲	۸۰۰±۱	استرس نوری
۱۵	۲۶	۲۲	۲۰	۱۴	۵±۲	۷±۲	۱۴۰±۲	۱۰۰±۲	فابری پرو

*دفعات تکرار آزمایش ده بار بوده است.

۴- بحث و نتیجه گیری

قابلیت کاربرد روش تصویرگیری نوری- صوتی برای تهیه تصویر ملکولی از بافت های بدن به طور گسترده مورد بررسی قرار گرفته است. تهیه تصویر ملکولی از بافت بدن تنها با استفاده از آشکار ساز فراصوتی با حساسیت و توان تفکیک آشکار سازی مطلوب میسر است. آشکار سازهای فراصوتی موجود شامل دو دسته آشکار ساز نوری و پیزوالکتریک هستند که توان تفکیک آشکار سازهای نوری از توان تفکیک آشکار سازهای پیزوالکتریک بسیار بهتر می باشد. به همین لحاظ تعیین آشکار ساز نوری با حساسیت آشکار سازی زیاد جهت استفاده در کلینیک بسیار ضروری است.

در این تحقیق، SNR هیدروفون، مبدل استرس نوری و فابری پرو به ترتیب ۵۶ دسی بل، ۴۵ دسی بل و ۲۶ دسی بل

بدست آمدند. NEP هیدروفون، تداخل سنج فابری پرو و مبدل استرس نوری نیز به ترتیب ۱۱ کیلو پاسکال، ۱۳ کیلو پاسکال و ۱۵ کیلو پاسکال بودند. بنابراین NEP فابری پرو از NEP ترانسدوسر استرس نوری ۲ کیلو پاسکال بیشتر است. این افزایش با توجه به رابطه ۱۱، به این علت است که پهنای نوار سیستم آشکار سازی فابری پرو از پهنای نوار سیستم آشکار سازی استرس نوری ۸ مگا هرتز بیشتر است.

در مطالعه انجام شده توسط دکتر برد و همکاران وی، حساسیت تداخل سنج فابری پرو ۶۱ میلی ولت بر مگاپاسکال و تراز نویز آن ۲/۳ کیلو پاسکال در پهنای باند ۲۵ مگاهرتز گزارش شد. در حالیکه ما تراز نویز فابری پرو را با استفاده از فوتودیود و اسیلوسکوپ با پهنای باند ۵۰ مگا هرتز و ۱۵ کیلو پاسکال بدست

آشکارساز استرس نوری در تصویربرداری نوری

مطلوب در زمینه‌های پزشکی به کار رود. برای استفاده این آشکارساز در مراکز تصویربرداری ساخت این سیستم آشکارسازی با ابعاد بسیار کوچک و با استفاده از فیبر نوری توصیه می‌شود.

منابع

1- Murfin AS, Soden RA, Hatrick D. Laser-ultrasound detection systems: a comparative study with Rayleigh waves. *Meas Sci Technol* 2000; 11:1208-1219.

2- Wang X, Pang Y, Ku G, Xie X, Stoica G and Wang LV. Noninvasive laser -induced photoacoustic tomography for structural and functional in vivo imaging of the brain. *Nat Biotechnol* 2003; 21(1): 803–806.

3- Oraevsky AA, Savateeva EV, Solomatin SV, Karabutov A, Andreev VG. Optoacoustic imaging of blood for visualization and diagnostics of breast cancer. *Proc SPIE* 2002; 4618:81-94.

4- Paltauf G, Köstli K, Frauchiger D, Frenz M. Spectral optoacoustic imaging using a scanning transducer. *Proc SPIE* 2001; 4434: 81-88.

5- Hoelen CG, Mul FFM, Pongers R, Dekker A. Three-dimensional photoacoustic imaging

آوردیم. استفاده از حداکثر پهنای باند آشکارسازی در آزمایش‌های تعیین حساسیت بسیار ضروری است، زیرا محدود کردن پهنای باند می‌تواند منجر به حذف اطلاعات بسیار مهم گردد.

در نتیجه، مبدل استرس نوری با حساسیت آشکارسازی و پهنای نوار وسیع می‌تواند به عنوان آشکارساز نوری

of blood vessels in tissue. *Opt Lett* 1998; 23(8):648-650.

6- Beard PC, Mills TN. Extrinsic optical-fiber ultrasound sensor using a thin polymer film as a low finesse Fabry–Perot interferometer. *Appl Opt* 1996;35(4):663-675.

7- Paltauf G, Schmidt-Kloiber H, Köstli K P, Frenz M, Weber HP. Optoacoustic imaging using two-dimensional ultrasonic detection. *Proc SPIE* 2000; 3916:240-248.

8-Paltauf G, Schmidt-Kloiber H. Measurement of laser induced acoustic waves with a calibrated optical transducer. *J Appl Phys* 1997; 82(4):15-17.

9- Paltauf G, Schmidt-Kloiber H, Köstli KP, Frenz M. Two-dimensional recording of optoacoustic waves, *Laser –Tissue-Interaction*. *Proc SPIE* 1999; 3601:248-255.

10- Paltauf G, Schmidt-Kloiber H, Köstli KP, Frenz M, Weber HP. Optical method for two

dimensional ultrasonic detection. Appl Phys Lett 1999; 75(8):1048-1050.

11- Koestli KP, Frenz M, Weber HP. Optoacoustic infrared spectroscopy of soft tissue. J Appl Phys 2000 ; 88(3) : 1632-1637.

12- Beard PC, Hurrell AM, Mills TN. Characterization of a polymer film optical fiber hydrophone for use in the range 1 to 20 MHz: A comparison with PVDF needle and membrane hydrophones. IEEE Trans Ultrason Ferroelectr Freq Control 2000; 47(1):256-264.

13- Beard PC, P'eren`es F, Mills TN. Transduction mechanisms of the Fabry-Perot Polymer film sensing concept for wideband ultrasound detection. IEEE Trans Ultrason Ferroelectr Freq Control 1999; 46(6):1575-1582.