

منابع تغذیه پالسی در لیزرهای بخار مس

داود صالحی نیا*، کامران خراسانی

مرکز تحقیقات و کاربرد لیزر، سازمان انرژی اتمی ایران، صندوق پستی: ۸۴۸۶-۱۱۳۶۵، ایران - تهران

چکیده: منابع تغذیه‌ای که به طور متداول در لیزرهای پالسی با ساز و کار دمش الکتریکی بکار می‌روند در واقع نوعی دستگاه مولد پالس هستند. این دستگاهها به علت کاربردهای وسیعشان به ویژه در لیزرهای پالسی از اهمیت خاصی برخوردارند. در این کار پژوهشی، ویژگیهای یک دستگاه منبع تغذیه پالسی که در لیزرهای بخار فلزی از جمله لیزر بخار مس بکار برده می‌شود مورد بحث قرار گرفته است. طراحی مدار، ساخت و اندازه‌گیری پارامترهای بکار رفته نیز ارائه شده‌اند. بیشینه ولتاژ خروجی سیستم ۱۰ kV، پهنای پالس تقریباً ۱μs و شدت جریان متوسط ۳۴۰ mA است. آهنگ تکرار پالس منبع تغذیه تا ۲۹ کیلوهرتز قابل تغییر است.

واژه‌های کلیدی: منبع تغذیه، لیزر بخار فلزی، لیزر بخار مس

Pulsed Power Supplies in CVL Lasers

D. Salehinia*, K. Khorasani

Laser Research Center, AEOI, P.O.Box:11365- 8486, Tehran - Iran

Abstract: Power supplies which are commonly used in pulsed lasers with the mechanism of electrical pumping are in fact a kind of pulse generator. These systems are of particular importance due to their wide variety of applications, and their use in pulsed lasers are the most important subject of interest. In this article specifications of a pulsed generator which is designed for metal vapor lasers such as CVL lasers will be introduced. Details of the designed circuit, construction, and measurements of the working parameters will be also presented. The maximum output voltage is 10 kV with the pulse width of ~1μsec. The average current is 340 mA and the pulse repetition rate is 29 kHz.

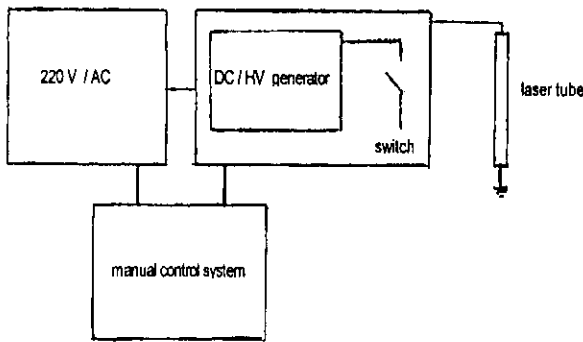
Keywords: power supply, metal vapor laser, CVL laser

۱ - مقدمه

شیب فروافت ولتاژ $\sim 1700 \text{ V}/\mu\text{s}$
در طراحی منبع تغذیه ای با مشخصات پیش گفته لازم است به عوامل مهم دیگری مانند بازدهی دستگاه، حجم آن و قیمتی که تمام می شود نیز توجه داشت.

۲- اساس کار منابع تغذیه لیزرهای بخار فلزی

اساس کار منابع پالسهای الکتریکی با ولتاژ زیاد و بسامد نسبتاً بالا را می توان چنین بیان کرد: توسط یک دستگاه مبدل AC به DC، شامل ترانسفورماتور افزایشنده و مدار یکسوکننده، خط ولتاژ DC تولید می شود سپس این ولتاژ به وسیله یک کلید الکتریکی روی دو سرلوله لیزر کلیدزنی می شود (شکل ۱).



شکل ۱- ساختار اساسی منبع تغذیه پالسی

بنابراین در آغاز کار می توان این دستگاه را به سه قسمت شامل سیستم کنترل دستی (کلیدها، فیوزها و نشانگرها)، کلید الکتریکی و منبع تغذیه DC تقسیم بندی نمود. قسمت اول همانند سیستمهای کنترلی و نظارتی رایج است و از پرداختن به جزئیات آن صرف نظر می شود.

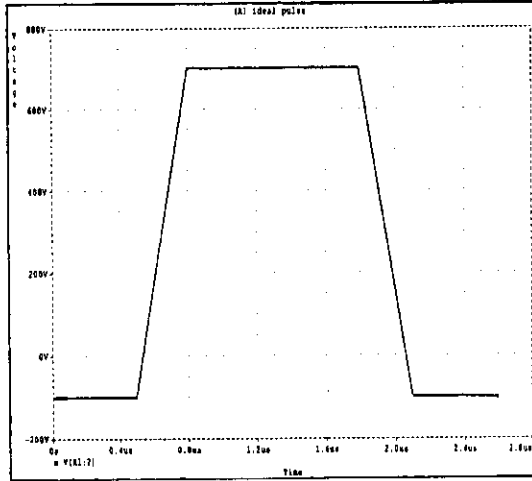
۲-۱- کلید الکتریکی

این کلید باید با آهنگ تکرار زیاد (در محدوده ۵ تا ۲۵ کیلوهرتز) و در مدت کوتاهی، حدود چند میکرو ثانیه، عمل کلیدزنی را انجام دهد. شاید بتوان گفت که مناسبترین کلید با چنین ویژگیهایی لامپ تایراترون^(۱) است. اساس کار این لامپ در حالت اتصال بر پایه ایجاد تخلیه الکتریکی در گاز هیدروژن قرار دارد. لامپ باید توسط سیستمی تحت کنترل و فرمان قرار گیرد یا به

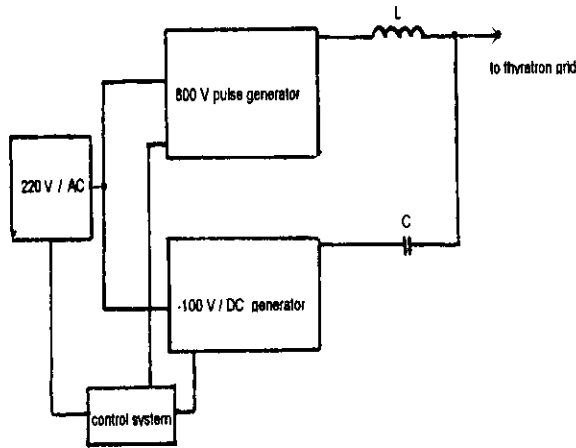
لیزرهای بخار فلزی به لحاظ نوع محیط فعالشان، جزو لیزرهای گازی محسوب می شوند [۱ و ۲]. محیط فعال این نوع لیزرها، همانطور که از نامشان برمی آید، بخاریک فلز است. تبخیر فلز به روشهای گوناگون صورت می گیرد، از جمله: حرارت دادن مستقیم فلز، بمباران فلز به وسیله باریکه های الکترونی، همچنین گرم کردن آن به روش ایجاد تخلیه الکتریکی در یک گاز کمکی مانند هلیوم یا نئون که بیشتر مورد توجه است. چنانچه لیزرها برحسب نوع سیستم دمش طبقه بندی شوند جزو لیزرهایی با دمش الکتریکی پالسی دسته بندی می گردند. با توجه به نوع محیط فعال و خواص فیزیکی فلز بکار رفته، مانند مشخصات ترازهای انرژی که در فرایند لیزری دخالت دارند، همچنین مشخصات و ابعاد کاواک لیزری، پالسهای مورد نیاز مشخصات خاصی دارند [۲ و ۶]. در بعضی از لیزرهای بخار فلزی، مانند لیزرهای نمک فلزی، فرایند تشکیل محیط فعال، یعنی اتمهای فلز مورد نظر، با تبخیر نمک آن فلز و تشکیل بخار حاوی مولکولهای آن، سپس شکستن این مولکولها و جدا شدن اتمهای فلز از نمک انجام می گیرد. بنابراین، دو پالس مورد نیاز است: پالس اول مولکولهای نمک را شکسته و اتمهای فلز را آزاد می کند و پالس دوم عمل تحریک و فرایند لیزری را انجام می دهد [۳].

مشخصات لیزرهای بخار فلزی به ویژگیهای فیزیکی اتمهای فلز مربوط، مانند فاصله انرژی ترازهای بالایی و پایینی لیزر و مدت توقف الکترونها در این ترازها و همچنین به سببیک محیط فعال گازی و مشخصات آن مانند فشار، دما، حجم، برخورد ذرات تشکیل دهنده محیط فعال با یکدیگر و دیواره های لوله و ابعاد کاواک تشدیدکننده بستگی دارد [۴ و ۶]. بنابراین قبل از طراحی و ساخت منبع تغذیه آنها باید مشخصات پالسهای مورد نیاز، از جمله ولتاژ، زمان فروافت، بسامد تکرار پالسها و غیره مشخص شود. بعنوان مثال، پاره ای از پالسهای الکتریکی مورد استفاده در فرایند دمش یک نوع از لیزرهای بخار مس به شرح زیر است:

۵ kV	قله ولتاژ آنود لوله
$\sim 1 \mu\text{s}$	پهنای پالس ولتاژ
$\sim 20 \text{ kHz}$	بسامد
$0.3 \mu\text{s}$	زمان فروافت
$0.3 \mu\text{s}$	زمان اوج



شکل ۲- پالس تریگر



شکل ۳- مدلی از مدار مولد پالسهای تریگر همراه با بایاس منفی

اصطلاح آتش شود. بنابراین مداری به عنوان مدار فرمان یا تریگر^(۲) لازم است تا از طریق اعمال پالسهایی به پایه فرمان^(۳) تایراترون عمل کلید زنی آنرا کنترل کند [۵]. مشخصات پالسهای تریگر بستگی به نوع و مدل تایراترون بکار رفته دارد به عنوان مثال بعضی از مشخصات پالسهای لازم برای راه اندازی مدلی از تایراترون عرضه می شود:

۵۰۰-۱۲۰۰ V

قله ولتاژ

۳- ۷ μs

پهنای پالس ولتاژ

~ ۵۰ kHz

بسامد

۱۷۰۰ V / μs

شیب فروافت پالس ولتاژ

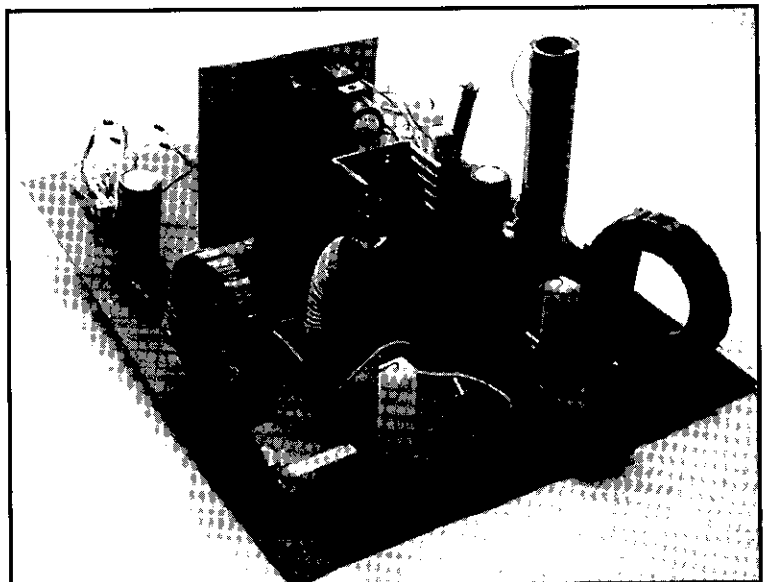
~ ۱۰ A

قله شدت جریان

پس از وصل شدن تایراترون معمولاً لازم است با اعمال بایاس معکوس سریعاً آنرا به حالت قطع بازگرداند، ولتاژ بایاس معکوس حدود ۱۰۰ V است. پالسهای فرمان مورد نیاز برای تایراترون در شکل ۲ نشان داده شده اند.

شکل ۳، طرح کلی مداری را که با آن می توان پالسها را تولید کرد نشان می دهد. مدل طراحی شده نیز در شکل ۴ نشان داده شده است.

در این طرح و در بخش مولد پالسهای ۸۰۰ V، از یک مدار مولد پالسهای ۱۲ V که در آن " LM331 " بکار رفته است استفاده می شود بطوری که پهنای پالسهای تولید شده در آن، به وسیله مدار مشتق گیر تا اندازه مورد نظر تنظیم می شود و از این پالسها برای راه اندازی یک کلید، مانند SCR^(۴) یا IGBT^(۵) استفاده

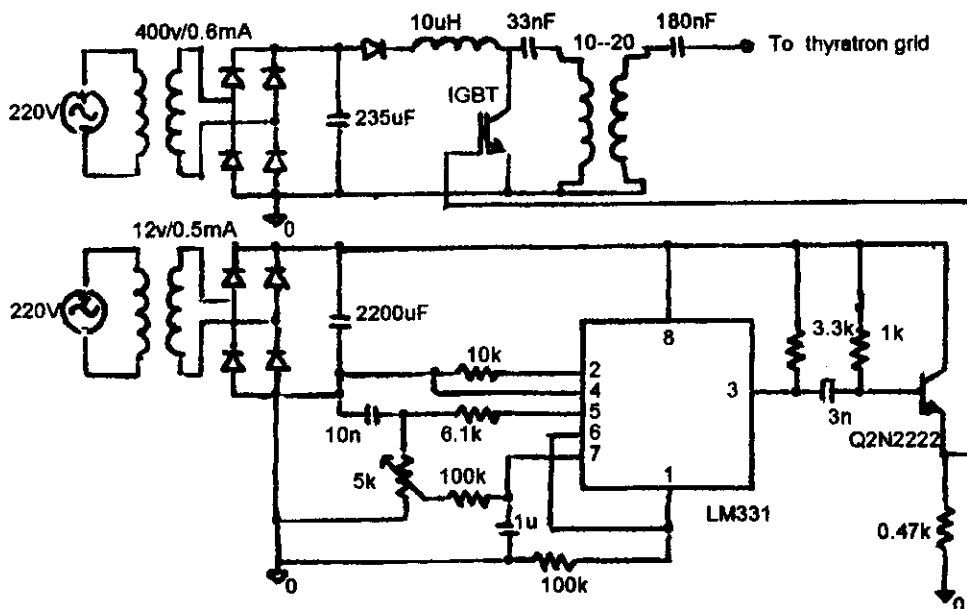


شکل ۴- مدل تریگر طراحی شده

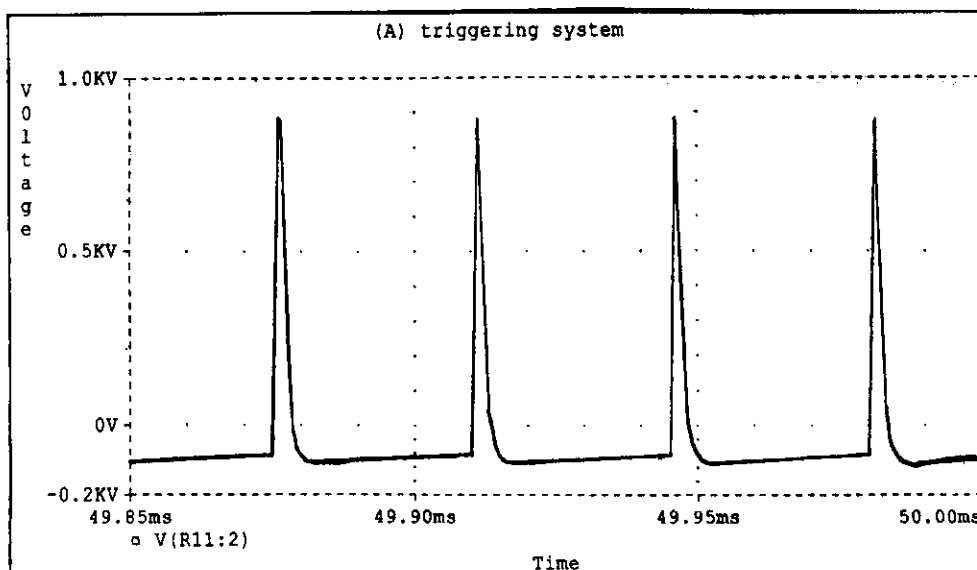


نمونه‌ای از پالسهای مدار فرمان طراحی شده، که توسط نرم‌افزار Spice تحلیل گردیده، در شکل ۶ نشان داده شده است. پالسهای حاصل از مدار طراحی شده در حالت بدون بار در شکل ۷ و پالسهای این مدار در حالت اتصال به تایروترون در شکل ۸ نشان داده شده‌اند.

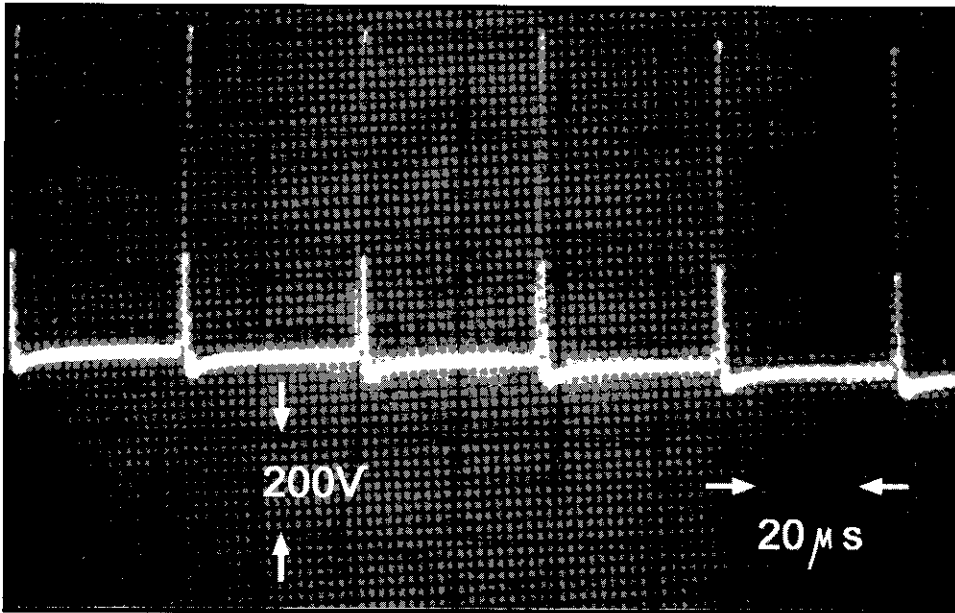
این کلید ولتاژی در حدود ۴۰۰V.DC را کلیدزنی می‌کند و در نتیجه، پالسهای با ولتاژ تقریباً ۴۰۰ V تولید می‌شوند. طرح کلی این مدار در شکل ۵ نشان داده شده است. ترانسفورماتور پالس این مدار دارای هسته فریتی است که ولتاژ ۴۰۰ V پالسهای تولید شده را تا حدود ۸۰۰V بالا می‌برد.



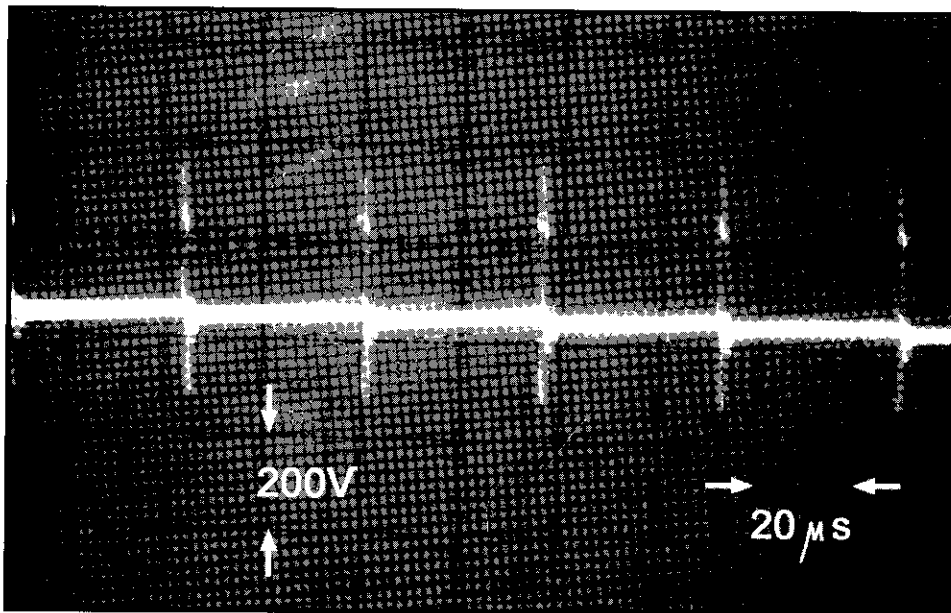
شکل ۵- مدار مولد پالس تریگر بدون بایاس معکوس



شکل ۶- نمونه‌ای از پالسهای مدار فرمان



شکل ۷- پالسهای ولتاژ حاصل از مدار تریگر طراحی شده در حالت بدون بار.



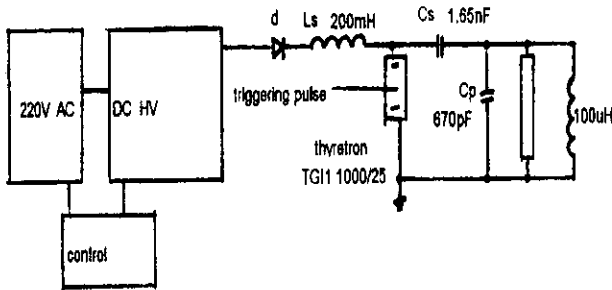
شکل ۸- پالسهای ولتاژ حاصل از مدار تریگر طراحی شده در حالت اتصال به تیروترون.

کردن حجم سیستم و قیمت تمام شده آن کافی است در بخش مدار DC، ولتاژی در حدود نصف ولتاژ مورد نظر تولید و با استفاده از مدارهای دیودی آنرا دو برابر کرد. طرح کلی این

۳- منبع DC با استفاده از مدارهای دیودی و روشهایی مانند آن می توان، ولتاژ را تا حدود دو برابر افزایش داد. بنابراین برای کم

پالسهای تریگر تغییر داد.

در جدول ۱ بعضی از مشخصات این مدار با تریگر موجود در منبع تغذیه مدل CVL 20 ساخت کشور چین مقایسه شده است.



شکل ۹- طرح کلی مدار باردار کردن و تخلیه

جدول ۱ - مقایسه پاره‌ای از مشخصات مدار تریگر طراحی شده با مدار تریگر مورد استفاده در منبع تغذیه CVL 20 ساخت کشور چین.

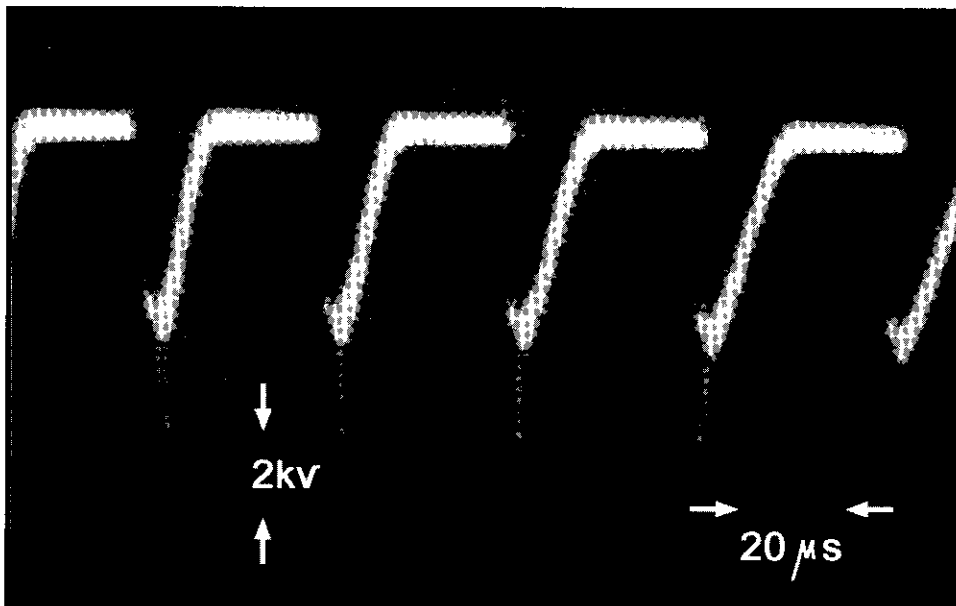
مشخصات مدارها	مدار تریگر طراحی شده	مدار تریگر ساخت چین
بسامد کار (KHz)	۲۹	۸
کلید الکترونیکی	IGBT	SCR و تایرون کوچک
پهنای پالس (μs)	۰/۵-۳	۳
ابعاد مدار (cm) (ارتفاع × عرض × طول)	۲۸ × ۲۲ × ۱۲	۷۰ × ۵۰ × ۲۲

قسمت در شکل ۹ نشان داده شده است.

خازن ذخیره‌سازی C_p و خازن باریک‌کننده^(۷) پالس C_s است. این مدار در واقع شامل دو مدار باردار کردن و تخلیه است که در مرحله باردار کردن خازن C_s شارژ می‌شود و در مرحله تخلیه خازن C_p از طریق L_b (قبل از شروع تخلیه الکتریکی) و یا در لوله (بعد از شروع تخلیه الکتریکی) تخلیه می‌گردد. در شکل ۱۰ پالسهای ولتاژ آند تایراترون نشان داده شده است.

۴- بحث و نتیجه گیری

ویژگی منبع تغذیه‌ای که در آزمایشگاه لیزر بخار مس "مرکز تحقیقات و کاربرد لیزر" ساخته شده این است که طراحی آن به طور کامل در این آزمایشگاه انجام گرفته و تمام قطعات بکار رفته در آن نیز از بازار داخلی کشور تهیه شده است؛ در نتیجه، قیمت تمام شده آن مناسب می‌باشد و بخش تریگر آن را می‌توان به عنوان دستگاه مادر در راه اندازی انواع مختلف تایراترونها بکار برد، زیرا دامنه بسامد آن تا ۲۹ KHz است و سایر مشخصات آن نیز برای انواع تایرونهایی که در لیزرهای بخار مس بکار می‌روند مناسب است. همچنین، بیشتر بخشهای دستگاه، قبل از ساخته شدن، به وسیله نرم افزارهایی مانند Pspice و Mathcad تجزیه و تحلیل شده‌اند. علاوه بر این، بنا به نیازی توان بعضی از مشخصات دستگاه را با انجام تغییراتی، از جمله تغییر پهنای پالس و تغییر زمان صعود



شکل ۱۰ - پالسهای ولتاژ آند تایراترون



پی نوشت ها:

۱-thyatron
۲-trigger
۳-gate

۴-silicon controled rectifier
۵-insulated gate bipolar transistor
۶-sharpening capacitor

References:

1. W. T. Walter ,N. Soltimene, M. Piltch, "Efficient pulsed gas discharge lasers," IEEE Journal of Quantum Electronics, Vol. QE-2, No.9, 474 (1966).
2. J. T. Verdeyen, Laser Electronics, 2nd edition, Printice – Hall International, Inc, 305-360 (1989).
3. A. A. Vetter, "Quantitive effect of initial current rise on pumping the double pulsed copper chloride laser," IEEE Jornal of Quantum Electronics, Vol. QE-13, No.11, 889 (1977).
4. L. J. Kieffer, "A compilation of electron collision cross section data for modeling gas discharge laser," JILA Information Center Report Sep, No.13 (1973).
5. K. G.Rischmuller, "Switching with MOSFET's and IGBT's, 50 Hz to 200 kHz," Conf. Record 1990, PCIM Europe Conf. (1990).
6. P. A. Bokhan, V. A. Gerasimov, "Optimization of the excitation condition in a copper vapor laser," Sov. J. Quantum Electron. Vol.8, No.3, 273 (1979).