



طراحی و ساخت دستگاه ردیاب خورشیدی

عبدالجواد نوین روز*، محمد رضا قاسمی، سید محمود محاطی، حسین صدری

مرکز تحقیقات کشاورزی و پزشکی هسته‌ای کرج، سازمان انرژی اتمی ایران، صندوق پستی: ۴۹۸-۳۱۴۸۵، کرج - ایران

چکیده: در این کار پژوهشی یک دستگاه ردیاب خورشیدی، مشتمل بر دو جزء اپتیکی - الکترونیکی و هیدرولیکی، برای نیروگاه گرما برقی خورشیدی طراحی و ساخته شده است. اجزای این دستگاه، شامل حسگرهای^(۱) نوری، مدارهای الکترونیکی، کنترل کننده رابانه‌ای و محرک مکانیکی بوده و سازوکار عملکرد آنها تشریح شده‌اند. دسته‌ای از پرتوهای خورشیدی موازی با محور اصلی آینه شلجمی شکلی که دارای فاصله کانونی ۱۷۰cm و طول ۴۰۰cm و قطر دهانه ۵۷۰cm است، بر سطح این آینه می‌تابد و پس از بازتابش در کانون آن متمرکز می‌شود، ولی پرتوهای غیر موازی منحرف می‌گردند. معادلات مسیر پرتوها در فضای سه بعدی، به وسیله برنامه‌ریزی کامپیوتری به زبان C، با در نظر گرفتن زاویه خطای تابش پرتوها بر آینه از صفر تا ۰/۵ درجه حل شده است، به طوری که می‌توان معیاری برای بیشینه خطای مجاز تابش پرتوهای خورشید بر آینه را بدست آورد. حسگرهای نوری، انحراف پرتوها از محور اصلی آینه را با دقت ۰/۱ درجه شناسایی و فرمان‌های لازم برای تصحیح را به سیستم محرک مکانیکی از نوع هیدرولیکی، انتقال می‌دهد. یک موتور الکتریکی سه فاز با توان ۰/۷ kW و هزار دور در دقیقه حرکت آینه را تأمین می‌کند.

واژه‌های کلیدی: ردیاب خورشیدی، نیروگاه خورشیدی، حسگر نوری، هیدرولیک

Design and Fabrication of Sun Tracker

A. J. Novinrooz*, M. R. Ghasemi, M. Mohati, H. Sadri

Nuclear Research Center for Agriculture and Medicine, AEOI, P.O.Box: 31485 - 498, Karaj - Iran

Abstract: A sun tracker system, consists of two parts (opto-electronic and hydraulic), has been designed and fabricated to be used in solar thermal power plant. In this paper various parts of the system including optical sensors, electronic circuits, computational control and mechanical lever have been explained and the operational mechanism of each one is discussed. The parabolic mirror used in this plant has 400 cm length, 570 cm width and 170 cm focal length. Rays falling parallel to the axis of mirror are reflected and collected at the focal point, while unparallel rays are diverted. To determine the rate of divergence, a three - dimensional equation of radiation path is written. Using a computational program in "C" language the error is calculated from "0" to "0.5" degree, for modifying the operational error of the optical system. The optical sensors detect the beam deviation from the mirror's principal axis with a precision of 0.1 degree and transfer the necessary corrections to the active mechanical system of the hydraulic type. A three phase electromotor of 0.7 kW power and one thousand revolutions per minute controls the mirror movement.

Keywords: sun tracker, solar thermal power plant, parabolic mirror

* email: anovin@seai.neda.net.ir

۱- مقدمه

کشور ایران با دریافت مقدار متوسط انرژی خورشیدی ۱۶۰۰ کیلووات ساعت بر متر مربع در سطح افقی زمین [۱]، از جمله کشورهایی است که از این نعمت لایزال الهی بهره‌مند می‌شود. چنانچه از صنایع خورشیدی در نواحی حاشیه کویر و مناطق جنوب کشور استفاده شود، دریافت انرژی خورشیدی بسیار بیشتر از این مقدار خواهد بود. خوشبختانه مراکز تحقیقاتی و دانشگاهی متعددی در زمینه کاربرد انرژی خورشیدی در کشور فعال هستند و استفاده از این انرژی روزافزون است [۲ تا ۵]. نیروگاه گرما - برقی "الضّحی" که قرار است توسط مرکز توسعه انرژیهای نو سازمان انرژی اتمی ایران در آینده نزدیک احداث شود [۶]، از تعدادی آینه‌های شلجمی شکل، هر یک به فاصله کانونی ۱۷۰ cm، قطر دهانه ۵۷۰ cm و طول ۴۰۰ cm مجهز به یک لوله گرماگیر استوانه‌ای شکل، واقع بر محور کانونی آینه تشکیل شده است. آینه بر پایه‌ای به وزن تقریباً یک تن استوار است. طرح ردیاب خورشیدی برای آینه نمونه، پس از بررسی عملکرد موفقیت آمیز آن، به کل مجموعه نیروگاه "الضّحی" تعمیم داده خواهد شد [۶].

ساخت این گونه دستگاههای خورشیدی در ایران تا کنون، در اندازه‌های کوچک و عمدتاً موتور گیربکسی بوده است که به سبب وجود مشکلات خاص خود، عملکرد موفقی نداشته‌اند [۶]. ویژگی این طرح استفاده از حسگرهای اپتیکی قوی و حساس و نیروی محرکه هیدرولیکی است که می‌توان دقت عمل آنها را به ۰/۱ درجه رسانید.

طرح نیروگاه خورشیدی "الضّحی" در صورت تحقق و راه‌اندازی، تحول بزرگی در استفاده از انرژی خورشیدی ایجاد خواهد کرد و ایران در این زمینه به جمع کشورهایی خواهد پیوست که انرژی خورشیدی دریافتی آنها کمتر از ایران است ولی بیشتر از آن از نیروگاههای خورشیدی به صورتهای مختلف بهره می‌برند [۷].

۲- وسایل و روش کار

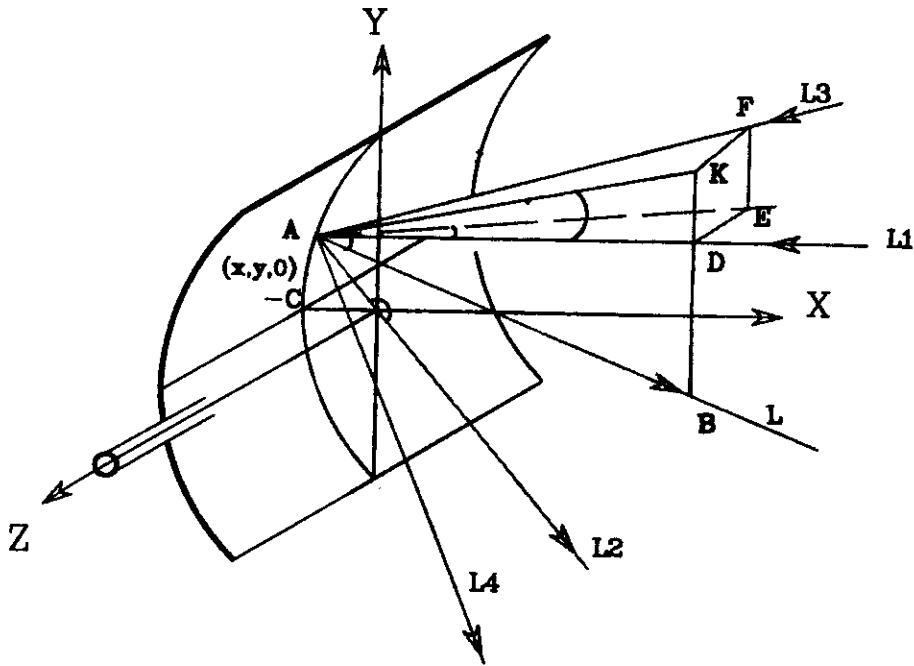
پرتوهای خورشیدی که موازی با محور اصلی آینه شلجمی شکل بر سطح آن می‌تابند پس از بازتابش در محور کانونی آن جمع می‌شوند و توسط لوله استوانه‌ای شکلی که در راستای این

محور قرار گرفته است جذب و به انرژی حرارتی تبدیل می‌گردند، اما پرتوهای غیر موازی منحرف می‌شوند. برای این پرتوها دو زاویه انحراف α و λ در نظر گرفته شده است [۸ و ۹]. زاویه انحراف α نشان دهنده همسویی آینه با خورشید و در جهت شرق به غرب است، به طوری که به ازای $\alpha = 0$ ، آینه کاملاً مقابل خورشید قرار می‌گیرد. زاویه انحراف λ به سبب وجود زاویه میل خورشید است؛ این زاویه که متغیر است، نسبت به صفحه عمود بر سطح آینه بوده و در تمام فصول سال وجود دارد. برای دریافت بیشینه شدت تابش، خطای ناشی از این دو زاویه انحراف باید کمینه باشد.

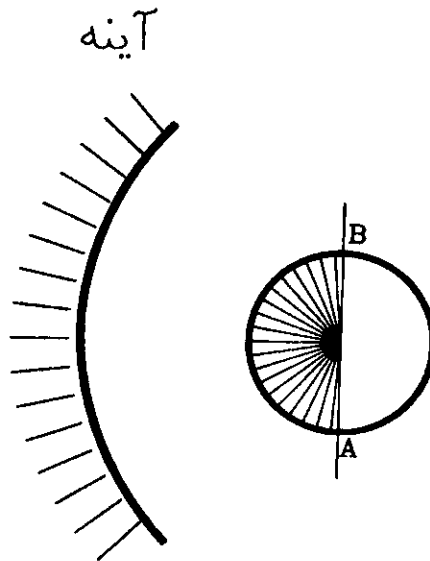
برای این منظور، در مدل سازی دستگاه ردیاب خورشیدی، معادلات مربوط به آینه شلجمی و پرتوهای فرودی به آینه را در فضای سه بعدی نوشته‌ایم و فرض کرده‌ایم که محور Z ها در راستای محور کانونی آینه است. در شکل ۱ طرح ساده وضعیت اپتیکی آینه و پرتوهای تابش و بازتابش نشان داده شده است. پرتو L_1 در صفحه XY قرار گرفته و موازی محور X ها است. پرتوهای تابش در این راستا پس از بازتابش از کانون آینه می‌گذرند. خط L در صفحه XY قرار دارد و عمود بر آینه در نقطه $(0, X, Y)$ می‌باشد. این خط همواره نیمساز زاویه تابش و بازتابش است. خط L_2 در خارج از صفحه XY بوده و به اندازه زاویه λ نسبت به صفحه XY انحراف دارد. چون پرتوهای فرودی در این راستا موازی محور X ها نیستند زاویه انحراف آنها α است. L_3 مسیر پرتوهای بازتابش است که محل برخورد آن با محور کانونی آینه (راستای محور Z ها) باید تعیین شود. همانگونه که در شکل ۱ ملاحظه می‌شود تمام خطوط L_1 و L_2 و L_3 و L_4 در نقطه A هم‌دیگر را تلاقی می‌کنند، به عبارت دیگر این نقطه به لحاظ ضرورت محاسبه، مبدأ مختصات در نظر گرفته می‌شود.

چون حجم محاسبات عددی برای تعیین محل برخورد همه پرتوها با لوله بسیار زیاد می‌شود، برنامه کامپیوتری به زبان "C" نوشته شده است تا بتوان این محاسبات را انجام داد.

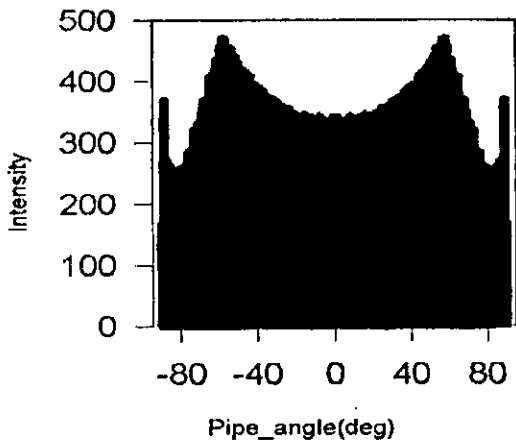
قطر ظاهری خورشید از کره زمین ۳۲ دقیقه (تقریباً ۰/۵۳ درجه) است، بنابراین محدوده تابش پرتوهای خورشید به آینه را ۰/۵۳ درجه در نظر می‌گیریم. در شکل ۲ نیمه لوله گرماگیر که به طرف آینه است به ۱۸۰ درجه تقسیم شده است. در برنامه "C" رایانه‌ای اندازه خطای ناشی از زاویه α را می‌توان نسبت به



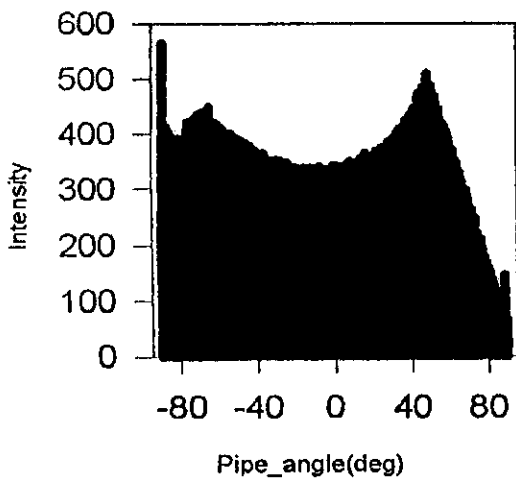
شکل ۱- وضعیت آینه شلجمی و پرتوهای تابش و بازتابش.
 Z محور کانونی آینه است.



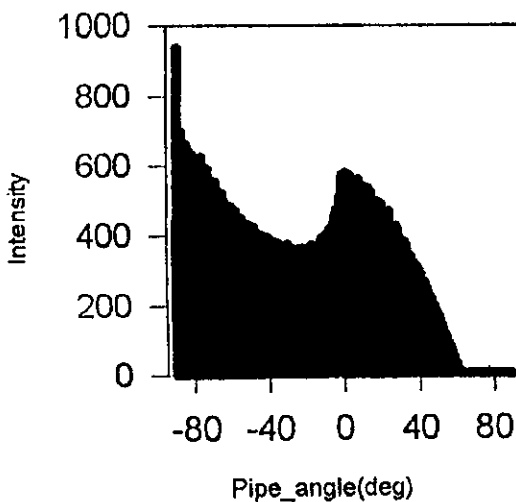
شکل ۲- مقطع عرضی لوله گرم شونده واقع در محور کانون آینه شلجمی



شکل ۳- توزیع شدت پرتوهای بازتابیده در محور کانونی با خطای صفر درجه ($\alpha=0^\circ$)



شکل ۴- توزیع شدت پرتوهای بازتابیده در محور کانونی با خطای ۰/۱ درجه ($\alpha = 0.1^\circ$)

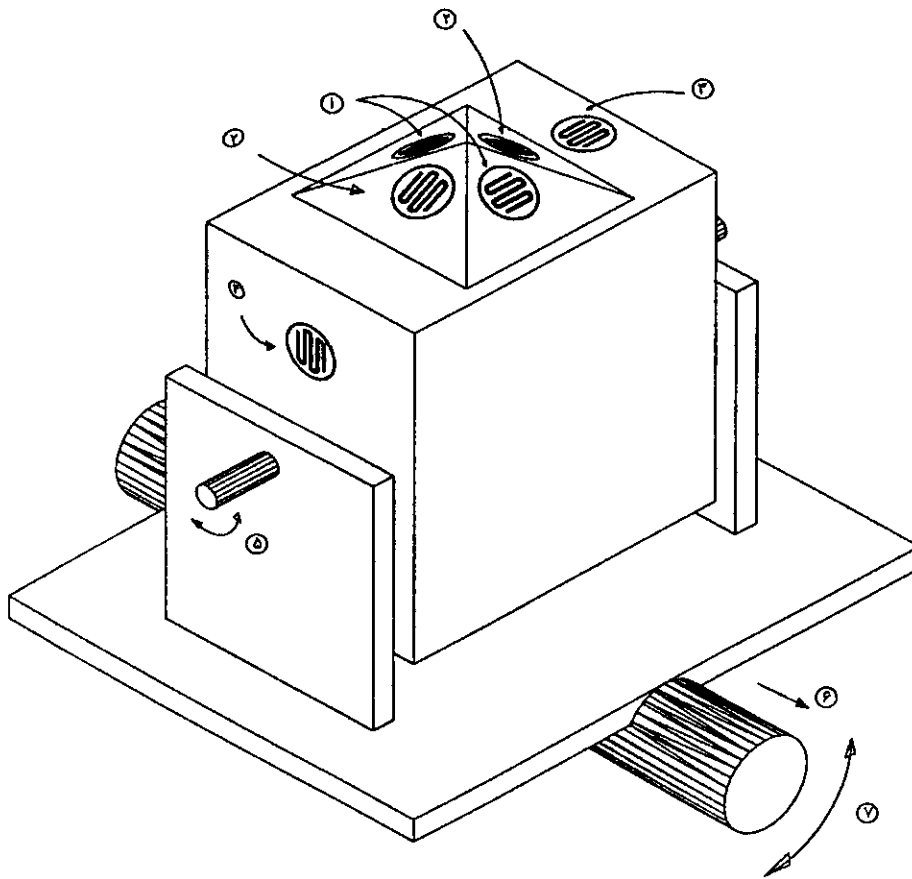


شکل ۵- توزیع شدت پرتوهای بازتابیده در محور کانونی با خطای ۰/۵ درجه ($\alpha = 0.5^\circ$)

تغییرات مقادیر x و y حساب کرد، در شکل‌های ۳ و ۴ و ۵ توزیع شدت بازتابش پرتوها برای زاویه خطای α به ترتیب به ازای مقادیر صفر درجه، ۰/۱ درجه و ۰/۵ نشان داده شده است. به کمک این شکل‌ها می‌توان بازده انرژی خورشیدی دریافت شده توسط لوله گرم شونده را بدست آورد. به عبارت دیگر، با افزایش زاویه خطای α کیفیت تقارن در توزیع شدت پرتوها بر روی لوله کاسته می‌شود به طوری که در خطای $\alpha = 0.5^\circ$ بیشترین انحراف پدیدار می‌گردد. بنابراین، با مقایسه نمودارهای توزیع شدت پرتوها از زاویه انحراف صفر درجه تا زاویه ۰/۵ درجه، خطای حاصل از زاویه انحراف ۰/۱ درجه معیاری برای محاسبات انتخاب شد. برای تعیین راستای تابش پرتوهای خورشید، از مجموعه حسگرهای نوری استفاده شده که در یک جعبه روی امتداد محور دوران آینه نصب شده است به طوری که با گردش محور آینه جعبه حسگرها هم به گردش درمی‌آید. برای تعیین موضع لحظه‌ای خورشید و دنبال کردن آن، بر روی چهار وجه هرم پایه آینه چهار حسگر در راستاهای شرق و غرب و شمال و جنوب نصب شده است (شکل ۶)، که دو حسگر وجوه شمالی و جنوبی هرم، زاویه جعبه حسگر را نسبت به خورشید در جهت زاویه میل آن تنظیم می‌کنند و دو حسگر وجوه‌های شرقی و غربی هرم، زاویه جعبه حسگر و در نتیجه زاویه آینه را در جهت زاویه انحراف خورشید تنظیم می‌نمایند. علت قراردادن حسگرها در وجوه هرم این است که علامت‌های خطای حاصل از دو حسگر متناظر، با هم جمع شوند و در نتیجه حساسیت مجموعه بالا رود.

۲-۱ - حسگرهای دقیق و نیمه دقیق

اساس کار دستگاه بدین صورت است که اگر وجه بالایی جعبه حسگرها رو به خورشید قرار گیرد هیچ علامت فرمانی از آن خارج نمی‌شود ولی اگر این جعبه از راستای تابش خورشید منحرف شود علامت خطای حاصل از این انحراف ایجاد و توسط مدارهای الکترونیکی پردازش شده و دستور لازم برای تصحیح محل آینه صادر می‌شود. سپس علامت تصمیم‌گیری را محرک مکانیکی دریافت و وضعیت آینه را اصلاح می‌کند. برای جعبه حسگرها سیستم محرکی تعبیه شده است که جعبه را هر لحظه در راستای زاویه میل خورشید قرار می‌دهد. بدین ترتیب خط واصل جعبه حسگرها به خورشید همواره بر سطح بالایی آن عمود است.

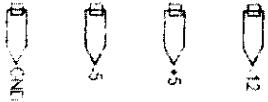
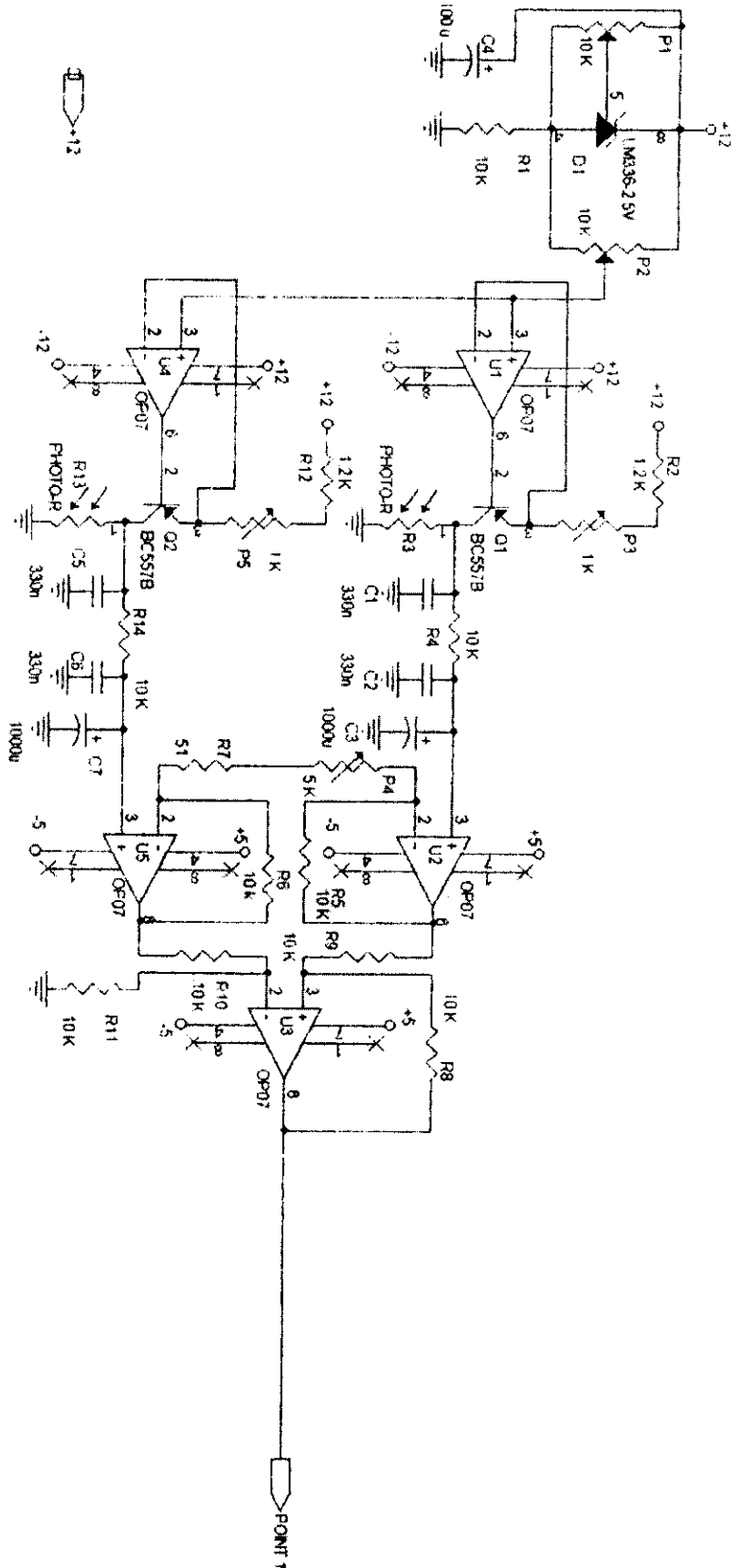


- ۱- حسگرهای دقیق (شمال - جنوب)
- ۲- حسگرهای دقیق (غرب - شرق)
- ۳- حسگر تعیین شدت نور
- ۴- حسگر نیمه دقیق (غرب - شرق)
- ۵- محور چرخش شمال - جنوب جعبه حسگر
- ۶- امتداد محور آینه
- ۷- محور چرخش آینه (غرب - شرق)

شکل ۶- طرح ساده جعبه حسگرها

ب- حسگر دقیق: این حسگر متشکل از یک هرم چهار وجهی است که در هر وجه آن یک سلول فوتوالکتریک قرار دارد. وجه‌های متقابل این هرم با هم زاویه ۱۲۰ درجه می‌سازند. یک جفت حسگر در راستای شمال و جنوب برای تصحیح امتداد جعبه در جهت میل خورشید بکار می‌رود. یک جفت دیگر در امتداد شرق و غرب برای تصحیح امتداد آینه در جهت حرکت روزانه خورشید بوده و از دقت بهتر از ۱/۵ درجه برخوردار است. در مدار الکترونیکی مربوط به این حسگر، منبع جریان قابل تنظیمی برای تبدیل شدت تابش نور به ولتاژ بکار رفته است. اگر جعبه رو به خورشید باشد ولتاژ در فوتوسلها یکسان و در غیر این صورت متفاوت است. به عبارت دیگر تفاوت ولتاژ بدست آمده، در مدارهای تقویت کننده و مقایسه کننده با ولتاژ مرجع، حدود پایین و بالایش تعیین می‌شود. علاوه بر این، انشعابهای دیگری از ولتاژهای تعبیه شده در این مدارها

الف- حسگر تعیین کننده شدت تابش خورشید: این حسگر در وجه بالای جعبه قرار دارد و شدت روشنایی خورشید را تعیین می‌کند. مدار الکترونیکی این حسگر (شکل ۷) توسط یک منبع جریان ثابت، شدت روشنایی خورشید را به ولتاژ متناسب با آن تبدیل می‌کند. این ولتاژ پس از تقویت، به ورودی مقایسه کننده و مدار A/D وصل و با یک ولتاژ مرجع مقایسه می‌شود. چنانچه این ولتاژ از یک مقدار معین بیشتر شود، مشخص کننده وضعیت ابری، یا وجود مانع در مقابل خورشید است و باعث کاهش ولتاژ خروجی مقایسه کننده می‌شود. بالا بودن ولتاژ خروجی مقایسه کننده، نشان دهنده وضعیت عادی بوده و بدین معنی است که فرمان‌های ارسالی از حسگرها قابل اعتمادند. در خروجی A/D همواره یک مقدار هشت بیتی که با شدت تابش خورشید متناسب است، وجود دارد و مستقیماً وارد کامپیوتر شده و مورد استفاده نرم‌افزار قرار می‌گیرد.



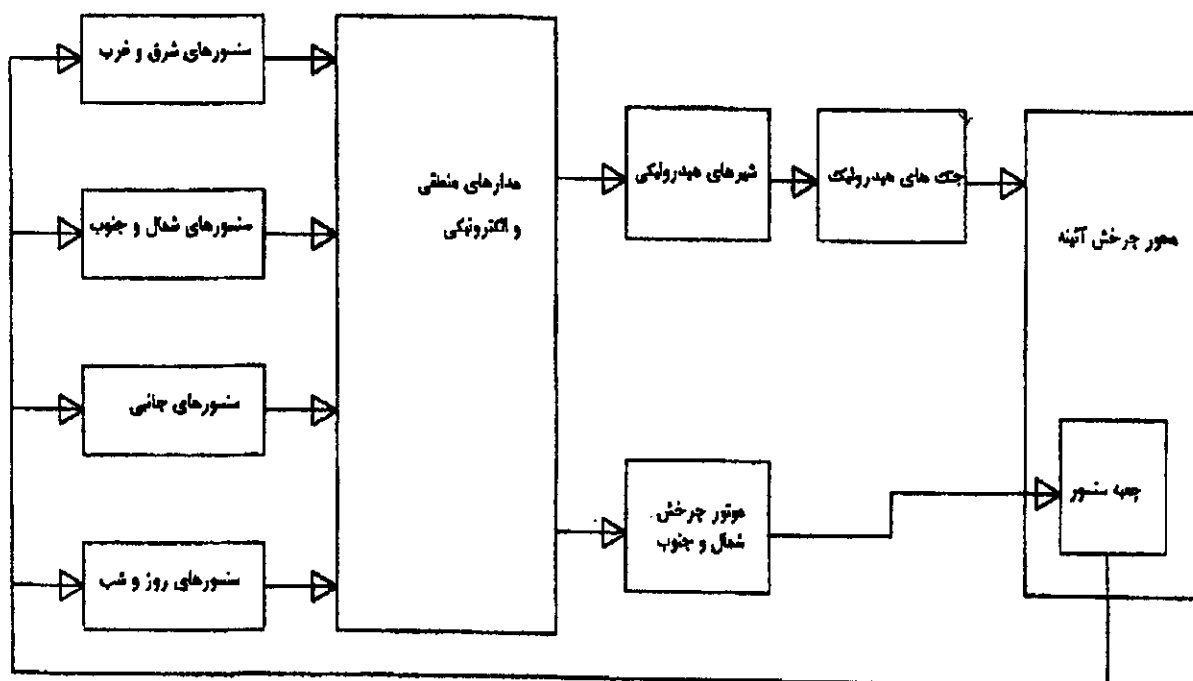
شکل ۷- مدار الکتریکی حسگر تعیین کننده شدت تابش خورشید

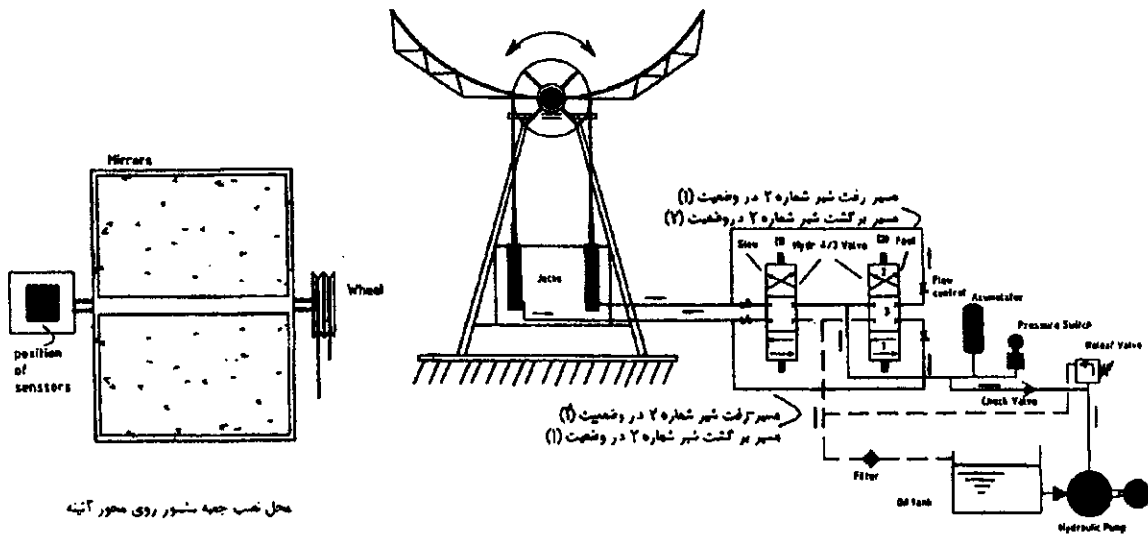


فرمان تنظیم آینه را از طریق مدارهای الکترونیکی ارتباطی به محرک مکانیکی می‌فرستد. بلوک نمودار سیستم الکترونیکی و رایانه در شکل ۸ نشان داده شده است. رایانه علاوه بر کنترل خودکار حرکت آینه، اطلاعات مختلف از وضعیت روزانه آینه را دریافت کرده در حافظه ذخیره می‌کند. در روی محور آینه یک انتقال‌دهنده قرار داده شده است که با دقت $1/10$ درجه زاویه لحظه‌ای آینه را نسبت به راستای افق به رایانه می‌فرستد. این اطلاعات بر حسب ساعت و روز در رایانه ذخیره می‌شود که در موقع لزوم برای تصحیح وضعیت آینه بکار رود. دستگاه مولد نیروی محرکه مکانیکی از نوع هیدرولیکی ساخته شده است که با پالسهای ارسالی از سیستم کنترل الکترونیکی و با توجه به موضع ردیاب فعال می‌شود. شکل ۹ طرح ساده دستگاه هیدرولیک را نشان می‌دهد: یک پمپ مکانیکی روغن را از مخزن به سیستم پمپ می‌کند. فشار لازم برای مقابله با نیروهای خارجی (از جمله نیروی غیر متقارن وزن سیستم، نیروی حاصل از وزش باد) در حدود "100 Bar" برآورد شده است و پمپ انتخابی قادر به تأمین فشار تا 160 Bar می‌باشد. این فشار به وسیله شیر فشار شکن

صرف تعیین زاویه خطاهای بزرگتر و تصحیح دائمی وضع آینه، تحریک رله و فرمان دادن به محرکه مکانیکی می‌گردد؛ همچنین باعث تعیین و شناخت خطاهای کوچکتر، تصحیح پالسی محل آینه و به راه انداختن دستگاه چند ارتفاعی^(۲) و تک‌پایدار^(۳) خواهد شد.

ج- حسگر نیمه دقیق: این حسگر دو سلول فوتوالکترونیک دارد که در دو وجه جانبی جعبه (وجه‌های شرقی و غربی) قرار دارند. مدار مربوط به این حسگرها در شکل ۷ دیده می‌شود. اگر جعبه در راستای تابش خورشید باشد از مدار الکترونیکی مربوط به این حسگر علامتی صادر نمی‌شود. چنانچه زاویه بین دسته پرتو تابش با راستای جعبه بزرگتر از 120° درجه باشد این حسگر عمل کرده و علامت تصحیح برای حرکت دادن آینه ایجاد می‌کند. وقتی که زاویه بین پرتو تابش و راستای جعبه حسگر از 120° درجه کمتر باشد این حسگر از کار می‌افتد؛ اما در این مرحله حسگرهای دقیق به کار می‌افتند و مدارهای الکترونیکی آنها به عنوان واسطه عمل کرده و اطلاعات مربوط به عمل آینه و فرمان حسگرها را پس از پردازش اولیه به رایانه می‌فرستند. رایانه بعد از دریافت اطلاعات، تحت کنترل یک نرم‌افزار،





شمايک سيستم هيدروليک مکانیکی

شکل ۹- طرح ساده دستگاه هيدروليکی و مکانیکی

جهت باید باشد، عمل می کند.

۳- نتیجه گیری

دستگاه ردیاب خورشیدی بر اساس قرارداد با مرکز توسعه انرژیهای نو سازمان انرژی اتمی ایران طراحی و ساخته شده و بر روی یک آینه شلجمی شکل نصب گردیده است و هم اکنون در حال کار می باشد. دستگاه کنترل خودکار ردیاب، به منظور ردیابی درست و دقیق خورشید، از دقت ۰/۱ درجه برخوردار است.

عملکرد تجربی دستگاه ردیاب که در بازه های زمانی مختلف مورد بررسی قرار گرفت نشان داد به طور متوسط در هر ۲۰ ثانیه علامت (سیگنال) تصحیح و یا به عبارت دیگر فرمان حرکت مکانیکی به آینه داده می شود. این دستگاه به مدت ۹۰ روز متوالی و به طور پیوسته مورد بررسی و کنترل قرار گرفت و تمرکز پرتوهای خورشید بر روی محور چهار متری آینه نشان داد که حسگرهای نوری وضعیت خورشید را در تمام لحظات روز و شب، در هوای صاف و ابری شناسایی و فرمانهای الکترونیکی متناسب با نیروی محرک مکانیکی صادر می کنند به طوری که متعاقب آن ردیابی دقیق خورشید انجام می شود.

این طرح قرار است در ساخت مجموعه ای از این آینه ها برای نیروگاه حرارتی خورشیدی مورد استفاده قرار گیرد.

قابل تنظیم است. فشار کار سیستم در حال حاضر حدود ۱۱۰ Bar تنظیم شده است. در مدار هیدرولیک از یک شیر یک طرفه (check valve) و دو شیر اصلی کنترل ۴/۳ (چهارراه - سه وضعیتی) و یک انباره (اکومولاتور) استفاده شده است. انباره به عنوان ذخیره کننده انرژی هیدرولیکی، همچنین ضربه گیر عمل می کند. بیشینه و کمینه فشار در انباره به وسیله رله قابل کنترل است و در موقع کار دستگاه، $P_{max} = 100 \text{ kg/cm}^2$ و $P_{min} = 50 \text{ kg/cm}^2$ تنظیم شده است. چنانچه فشار سیستم از حداقل فشار کمتر شود پمپ شروع به کار می کند و فشار انباره را به حد مطلوب می رساند سپس خاموش می شود. بنابراین وجود انباره و تأمین فشار سیستم برای مدت طولانی، سبب می شود که الکتروموتور در موقع لزوم کار کند. با پالسهای ارسالی از سیستم کنترل الکترونیک و با توجه به موقعیت ردیاب، شیر هیدرولیک اصلی ۴/۳ عمل می کند، و بسته به نوع پالس، سولنوئید چپ یا راست عمل کرده یکی از شیرهای هیدرولیک اصلی را در وضعیت ۱ یا ۲ قرار می دهد. وضعیت ۱، یا حالت موازی، برای دوران در جهت حرکت عقربه های ساعت و وضعیت ۲، یا حالت متقاطع، برای چرخش در خلاف جهت حرکت عقربه های ساعت است. بسته به نوع پالس دریافتی، یکی از دو شیر اصلی (چهارراه، سه وضعیتی)، که یکی برای حرکت سریع و دیگری برای حرکت کند است، بسته به اینکه چرخش آینه در کدام



- ۱ -sensors
- ۲ -multivibrator
- ۳ -monostable

References:

۱. ج. صمیمی، "سمینار بررسی امکان استفاده از انرژیهای نو"، سازمان انرژی اتمی (۱۳۶۲).
۲. دفتر انرژیهای نو، مجموعه مقالات انرژیهای نو، وزارت نیرو، امور انرژی (۱۳۷۶).
۳. دفتر انرژیهای نو، معاونت انرژی وزارت نیرو، اجزاء اصلی برنامه توسعه انرژیهای نو برای ایران (۱۳۷۴).
۴. ع. آزاد، ح. پناهنده، "انرژی خورشیدی"، انتشارات دانشگاه تهران (۱۳۶۶).
۵. م. ع. رضایی، "جایگاه انرژیهای تجدید پذیر در تأمین انرژی ..."، مجموعه مقالات انرژیهای نو، وزارت نیرو، دفتر انرژی صفحه ۲۶ (۱۳۷۶).
۶. مکاتبات شخصی با مرکز توسعه انرژیهای نو، سازمان انرژی اتمی ایران (۱۳۷۸).
۷. ه. فرزاد، "آفتاب و نیرو چاپ سروش" (۱۳۷۴).
8. P. R. Falcon, Handbook for solar central receiver design, Sandia National Laboratories, Livermore, SAND, 86 – 8009 (1986).
9. M. Castro, G. R. C. receiver and storage evaluation, Solar Energy, 47, No. 3 (1991).