

اندازه‌گیری و بررسی تأثیر ریزه‌ساخت‌های^(۱) قیر قطران زغال‌سنگ بر خواص گرافیت هسته‌ای

کاظم فاطمی*، سعید فتوره‌چیان، فاطمه اهری هاشمی، شکوفه احمدی
مرکز تحقیقات هسته‌ای، سازمان انرژی اتمی ایران، صندوق پستی: ۱۳۳۹-۱۴۱۵۵، تهران - ایران

چکیده: در این کار پژوهشی ریزه‌ساخت‌های α ، β ، γ و α_1 در سه نوع قیر قطران زغال‌سنگ با ترکیبهای شیمیایی مختلف اندازه‌گیری شده است، و با استفاده از این قیرها و کک همسانگرد^(۲)، قطعات گرافیت در مقیاس آزمایشگاهی ساخته و خواص آنها با انواع گرافیت‌های هسته‌ای مقایسه شده است. نتایج این مقایسه‌ها نشان می‌دهند که مقاومت فشاری و چگالی نسبتاً خوبی در این گرافیتها ایجاد و عامل ناهمسانگردی^(۳) خواص نیز در حدود عدد یک تأمین شده است. ضریب انبساط حرارتی طولی در گرافیت‌های حاصل از قیر ایرانی نتایج بهتری را داده که در حد کاربردهای هسته‌ای بوده است. در مجموع، خواص مورد نظر در گرافیت‌های تولید شده، متأثر از تأثیر ریزه‌ساخت‌های قیر قطران زغال‌سنگ است که می‌توان به عنوان نمونه‌ای مناسب برای ساخت گرافیت به کار برد.

واژه‌های کلیدی: قیر قطران زغال‌سنگ، کک نفتی، گرافیت هسته‌ای، کربنی کردن، صنایع هسته‌ای

Measurement and Investigation of Effects of Coal tar Pitch Fractions in Nuclear Graphite Properties

K. Fatemi*, S. Fatoorehchian, F. Ahari Hashemi, Sh. Ahmadi

Nuclear Research Center, AEOI, P.O.Box: 14155-1339, Tehran - Iran

Abstract: Coal tar pitch has a complex chemical structure. Determination of α , β , γ fractions, is one of the methods to get information about its properties. In graphite fabrication it plays a role as a binder for coke particles. During the thermal treatment it carbonizes and changes to a secondary coke. This has considerable affects on the graphite properties. In this paper, determination of α , β , γ and α_1 fraction in three different types of pitches have been carried out. Graphite specimens have been fabricated by using these pitches and anisotropy coke in laboratory scale. The graphite properties have been compared with the nuclear grade graphite prototype. The comparison of the results showed that the density and compression strength are appreciable while the anisotropy factor of properties is about one. The linear thermal expansion in graphite from Iranian pitch had a better result, where it stands in the nuclear range of usage. As a result, our studies showed that the graphite properties are affected by properties of pitch fractions, where it can be used as a proper sample for the graphite fabrication.

Keywords: coal tar pitch, petroleum coke, nuclear graphite, carbonization, nuclear industry

*email: sfatooreh@seai.neda.net.ir

تاریخ دریافت مقاله: ۱۳۸۱/۶/۲۱ تاریخ پذیرش مقاله: ۱۳۸۱/۱۱/۱۲

۱- مقدمه

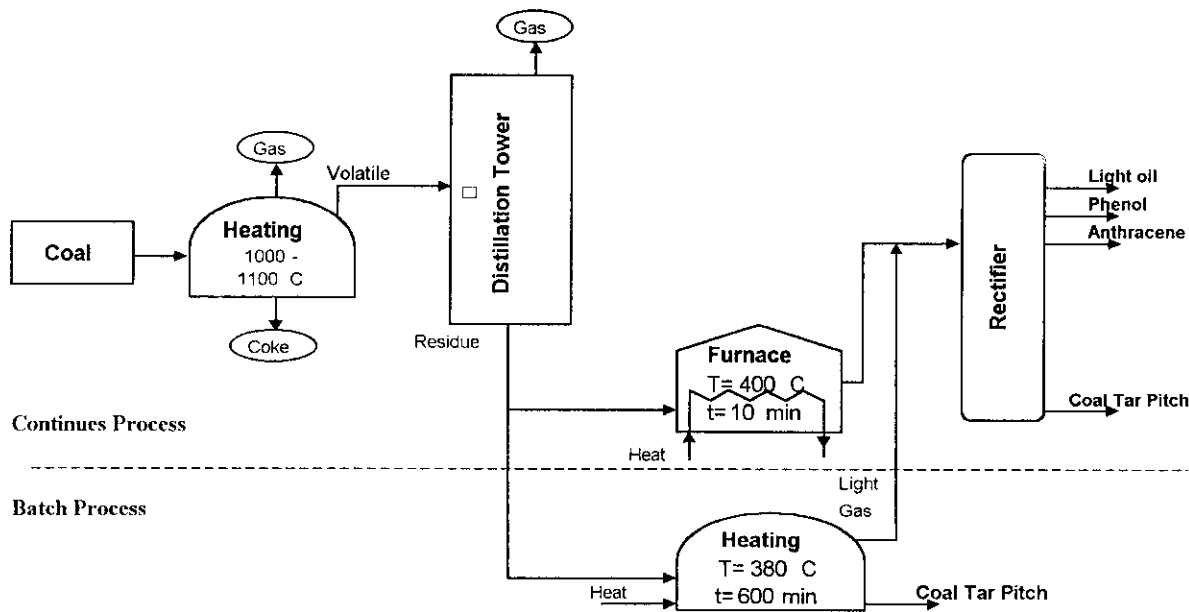
قیر قطران زغال‌سنگ که از ترکیبات شیمیایی پیچیده‌ای تشکیل شده است، یکی از مواد اولیه مهم در صنعت تولید انواع گرافیت، از جمله گرافیت هسته‌ای محسوب می‌شود. این ماده به سبب دازبودن خواص مناسب برای تهیه کک قیری، به صورت ماده پیونددهنده^(۴) ذرات کک و پرکننده^(۵) خلل و فرج، در تهیه گرافیت و فرایند چگال‌سازی آن بکار می‌رود. برای سهولت شناسایی کاربردهای صنعتی این ماده، آنرا به وسیله سه ریزه ساخت اصلی α ، β و γ دسته‌بندی و تجزیه و تحلیل می‌نمایند. اهمیت این ریزه‌ها و ریزه α بدین جهت است که هر یک نقش عمده‌ای در ایجاد ریزساختار مواد کربنی‌شده در فرایند کربنی کردن قیر دارند. نقش این ریزه‌ها در خواص فیزیکی و شیمیایی قیر و در نهایت در خواص گرافیت مورد ارزیابی قرار می‌گیرد، زیرا اثرهای ناشی از ترکیبات ریزه‌های قیر در واکنشهای کربنی‌شدن در مرحله پخت، به گرافیت منتقل می‌شوند. این اثرها به صورت رفتارهای درشت‌نما (ماکروسکوپیک) از جمله خواص مکانیکی، الکتریکی، حرارتی در گرافیت قابل بررسی‌اند. در این بررسیها، با استفاده از عواملی همچون چگالی، ضریب انبساط حرارتی، مقاومت الکتریکی، مدول دینامیکی یانگ، نوع و کاربرد گرافیت مشخص می‌شود. در این کار پژوهشی، با استفاده از روشهای استاندارد و به کمک

تقطیر برگشت پذیر ریزه‌های α ، β و γ در قیر قطرانهای زغال‌سنگ تولید شده در پالایشگاه قطران اصفهان، شرکت کربن تک اصفهان و در یک نمونه قیر روسی، که در ساخت گرافیت هسته‌ای بکار می‌رود، اندازه‌گیری شده است. برای تأیید تجربی یافته‌های پژوهشی، چند سری قطعات گرافیت از قیرهای مناسب ساخته و خواص آنها با گرافیت‌های هسته‌ای مقایسه شده است.

۲- مواد و روشها

۲-۱- فرایند تولید قیر قطران زغال‌سنگ

قطران از عمل آذرکافت (پیرولیز)^(۶) زغال‌سنگ و با پاره‌ای از مواد آلی، تولید می‌شود. نوع قطران بستگی به نوع زغال‌سنگ، شرایط کربنی‌شدن^(۷) و مراحل تقطیر دارد [۱]. برای بالا بردن جرم مولکولی آن، قطران تولید شده را مدتی طولانی ذخیره کرده، سپس با تقطیر آن قیر قطران زغال‌سنگ بدست می‌آورند. قیر حاصل از این فرایند، مخلوط همسانگردی از مولکولهای پلی‌آروماتیک است که امکان تولید آن از مشتقات نفتی نیز وجود دارد. در صنعت از روش‌های پیوسته و ناپیوسته^(۸) برای تولید آن استفاده می‌شود. در شکل ۱ فرایند تولید قیر قطران زغال‌سنگ به وسیله هر دو روش ارائه شده است.



شکل ۱- فرایند تولید قیر قطران زغال‌سنگ

۲-۲- خواص فیزیکی و شیمیایی قیر

هنگام تشکیل قطران علاوه بر ریزه‌ساختهای α و β ، موادی چون خاکه زغال و کربن سیاه نیز تولید می‌شوند. ریزه‌ساخت α از ذرات کروی ناهمسانگردی تشکیل می‌شود که به آنها ذرات کروی میان فاز (مزوفاز) نیز اطلاق می‌شود. میان فاز در واقع مرحله‌ای از فرایند کربنی‌شدن قیر و حده واسط تبدیل شدن به کک است [۲]. عامل اصلی در تشکیل میان فاز، جدا شدن اتمهای هیدروژن در اثر فرایند چگالش است. با پیشروی این فرایند تا حدود ۴۰٪، ساختار ناهمسانگرد به وجود می‌آید. این ساختار در قیر، در اثر غنی شدن آن از ریزه‌های سنگینتر β آشکارتر می‌شود [۳]. ریزه‌های β بخشی از ترکیبات آسفالتیها (هیدروکربن‌های سخت و دیرگداز) هستند که در ریزه α توزیع شده و باعث چسبندگی آن می‌شوند. بخشی از ریزه‌های α به همراه کربن آزاد در قیر، مبین مواد نامحلول در کینولین (α_1) یا (QI) هستند.

تغییرات گران روی بر حسب QI: تغییرات گران روی (ویسکوزیته) قیر به نوع میان فاز تشکیل شده بستگی داشته و معمولاً در حداقل مقدار گران روی، ذرات کروی میان فاز، که نخستین ساختارهای ناهمسانگرد قیر هستند، به سرعت تشکیل می‌شوند [۳]. چنانچه مقدار QI به صد در صد برسد گران روی به سمت بینهایت میل می‌کند.

رابطه درصد انحلال قیر با درصد میان فاز: ریزه‌های قیر به نوع و درصد میان فاز به وجود آمده بستگی دارند [۴].

رابطه درصد کک‌شوندگی قیر با α_1 : درصد کک‌شوندگی قیر به درصد مواد نامحلول در کینولین بستگی دارد، زیرا ریزه‌های β با احاطه کردن ریزه‌های α_1 سبب جامد شدن و در نتیجه کک‌شوندگی قیر می‌شوند. در نتیجه می‌توان از آن در ارزیابی مقدار درصد کک‌شوندگی استفاده کرد [۳]. باقیمانده کربن^(۹)، معرف درصد کک‌شوندگی قیر است. مقدار این پارامتر که به درصد α_1 در قیر بستگی دارد، تعیین کننده اندازه انقباض قطعات گرافیت است. چگالی قیر نیز عاملی است که در قابلیت کک‌شوندگی آن مؤثر است [۵ و ۶].

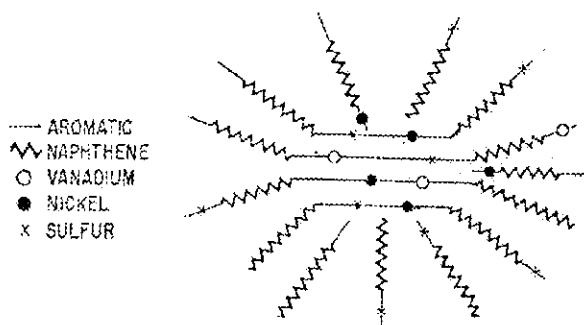
رابطه نقطه نرم شدن قیر با α : نقطه نرم شدن قیر تحت تأثیر ریزه‌ساخت α قرار دارد. با کاهش مواد فرار در آن دمای نرم شدن قیر افزایش می‌یابد.

۳-۲- بررسی تأثیر ریزه‌های قیر بر خواص گرافیت

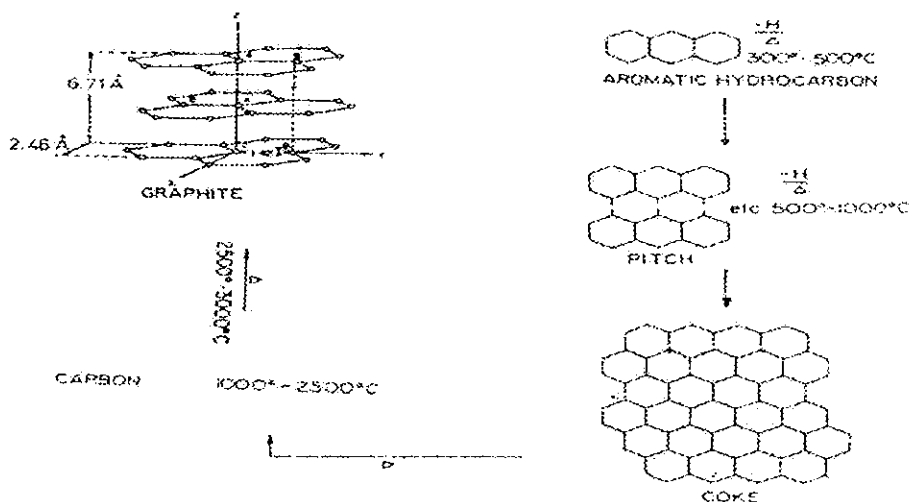
ریزه‌های قیر بیشترین تأثیر را بر چگالی گرافیت دارند و اکثر خواص و رفتارهای مکانیکی و الکتریکی گرافیت هم متأثر از چگالی می‌باشند. برخی از عوامل به وجود آورنده خلل و فرجها که بر چگالی گرافیت مؤثرند، بستگی به خارج شدن گوگرد و مواد فرار از ریزه β دارند.

انقباض و انبساط حرارتی، مقاومت مکانیکی و الکتریکی و همسانگردی گرافیت تا حدودی متأثر از ریزه β و روش شکل‌دهی قطعات گرافیت است. نقص‌های شبکه‌ای "میان فاز" در بلور گرافیت که به هنگام ایجاد نیروهای بین ذرات کک در فرایند کک‌سازی پدیدار می‌شوند، به طبیعت و رفتار اجزای اصلی تشکیل‌دهنده قیر مربوطند [۶]. در شکل ۲ ساختار شیمیایی ترکیبات آسفالتیت، که ریزه β بخشی از ترکیبات کلئیدی آنرا تشکیل می‌دهد، نشان داده شده است.

ریزه γ با خاصیت ترکندگی^(۱۰)، شرایط چسبندگی ذرات کک را بوجود آورده و تبدیل به کک می‌شود، در نتیجه بازده کک شوندگی افزایش می‌یابد. کک حاصل از این فرایند، که بر طبق شکل ۳ انجام می‌گیرد، کک ثانویه نامیده می‌شود. ریزه α خاصیت ترکندگی ندارد، اما در تبدیل شدن قیر به کک بسیار مؤثر است. این ریزه اجزای α_1 و α_2 را در بردارد که ترکیبات α_2 در کینولین محلول بوده و نیروی کششی زیادی به هنگام کک شدن ایجاد می‌کند. با افزودن کربن سیاه (بخشی از ترکیبات α) به مخلوط قیر و کک، می‌توان مقاومت کششی



شکل ۲- ساختار شیمیایی ترکیبات آسفالتیت



شکل ۳ - مراحل پیرولیز فیر و تبدیل آن به گرافیت

۳-۱- اندازه‌گیری ریزه‌های α ، β ، γ و α_1 در قیر قطران زغال سنگ

روش تعیین ریزه‌های تشکیل دهنده قیر قطران زغال سنگ به صورت طرحی ساده در شکل ۴ نشان داده شده است. مقادیر محلولها و شرایط فرایند نیز در این شکل تبیین شده‌اند. نتایج حاصل از بررسی خواص قیرهای مختلف نیز جدول ۱ مندرج است.

۳-۲- ساختن قطعات گرافیت در آزمایشگاه

برای ساختن قطعات گرافیت، از کک قیری همسانگرد و قیر قطران زغال سنگ به نسبت ۸۰ و ۲۰ درصد استفاده شده است. مواد اولیه در دمای بالاتر از نقطه نرم شدن قیر مخلوط شده‌اند، سپس تعداد شش قطعه استوانه‌ای شکل به قطر ۴ سانتی‌متر و ارتفاع تقریباً ۶ سانتی‌متر به روش قالب‌گیری تهیه شده است. قطعات خام در مدت ۵۵ ساعت تا دمای ۱۰۰۰ درجه سانتی‌گراد به آرامی تحت فرایند پخت^(۱۱) قرار گرفته‌اند. برای ساختن گرافیت، قطعات مورد نظر در کوره الکتریکی تا دمای ۲۵۰۰ درجه سانتی‌گراد تحت عملیات حرارتی قرار گرفته‌اند. نتایج ارزیابی خواص این قطعات و مقایسه ویژگیهای آنها با چند نوع گرافیت هسته‌ای در جدول ۲ ارائه شده است.

۴ - بحث و بررسی یافته‌ها

نتایج مندرج در جدولهای ۱ و ۲ تأثیر ریزه‌های قیر را بر تغییرات خواص درشت‌نمای گرافیت‌های ساخته شده نشان

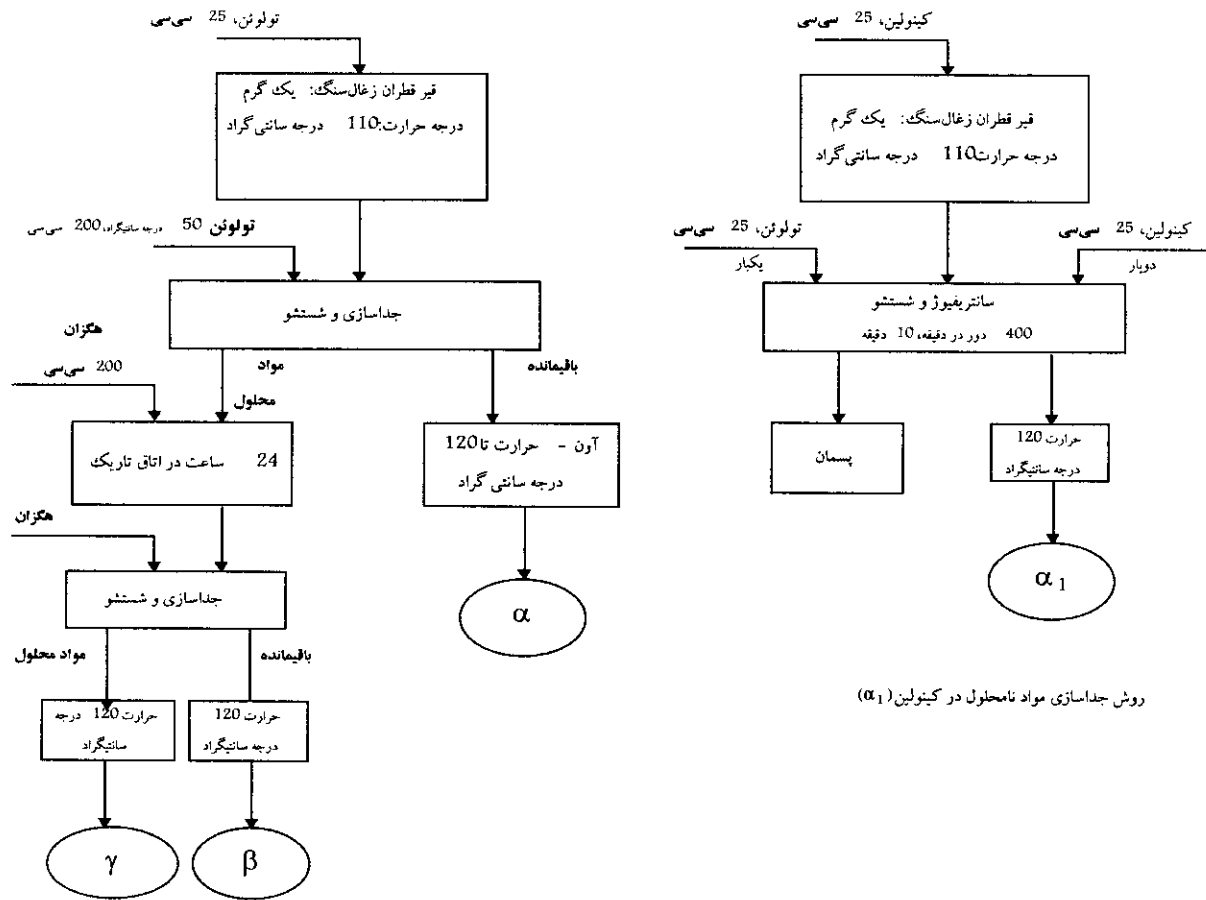
گرافیت را افزایش داد. بررسی‌های انجام شده بر روی تک بلورهای گرافیت نشان می‌دهند که مقاومت ویژه گرافیت در جهت عمود بر لایه‌های آن، تابعی از نوع و کیفیت مواد اولیه و پارامترهای فرایند تولید است [۱].

۳-۴- اهمیت گرافیت در صنایع هسته‌ای

در رآکتورهای هسته‌ای برای کند کردن نوترونهای سریع، که از شکافت هسته اتمهای اورانیوم ۲۳۵ بوجود می‌آیند، از گرافیت با درجه خلوص و چگالی بالا به عنوان کندکننده و همچنین به عنوان بازتاباننده نوترونهای سریع به سوی کندکننده استفاده می‌شود. این خاصیت گرافیت بستگی به تعداد اتمهای کربن در واحد حجم، یعنی چگالی آن دارد و نباید کمتر از مقادیر تعیین شده در طراحی رآکتور باشد. در صنعت هسته‌ای از گرافیت به صورت غلاف سوخت، حفاظ نوترونی میله‌های کنترل و محصور کننده قلب برخی از رآکتورها استفاده می‌شود [۱۰].

۳- کارهای تجربی

فعالیت‌های تحقیقاتی انجام شده در "پروژه کربن" به منظور کسب دانش فنی ساخت گرافیت هسته‌ای، پیش‌زمینه این پژوهش در رابطه با مواد اولیه تولید بوده است.



روش جداسازی مواد نامحلول در کینولین (α_1)

روش جداسازی ریزه‌های α ، β ، γ از قیر قطران زغال‌سنگ

شکل ۴- روش تعیین ریزه‌های تشکیل‌دهنده قیر قطران زغال‌سنگ

جدول ۱ - مقایسه پارامترهای اندازه‌گیری شده توسط تولیدکنندگان و پروژه کربن در قیرهای قطران زغال‌سنگ

قیر قطران زغال‌سنگ محصول پالایشگاه اصفهان، (۳)		قیر قطران زغال‌سنگ محصول کربن تک اصفهان، (۲)		قیر قطران زغال‌سنگ تولید شده در روسیه، (۱)		مشخصات
نتایج تولیدکننده	نتایج پروژه کربن	نتایج تولیدکننده	نتایج پروژه کربن	نتایج تولیدکننده	نتایج پروژه کربن	
۹۸	۹۹	۱۱۵-۱۱۸	۱۱۸/۵	۹۴/۰	۹۱/۲	نقطه نرم شدن، °C
۱/۳۲	۱/۳۰	۱/۲-۱/۳	-	۱/۳۰	۱/۲۹	چگالی، gr/cm ^۳
۳۲/۲	۳۱-۳۲	۳۵-۴۰	۳۱/۲	۲۷/۰	۲۵/۸	مقدار درصد α
-	۲۲/۲	-	۲۳/۴	۲۲/۳	۲۲/۴	مقدار درصد β
-	۴۵/۳	-	۴۱/۷	۵۰/۷	۵۰/۷	مقدار درصد γ
۱۱/۴۰	۱۰/۸	۱۲-۱۴	۶/۰۰	۵/۰	۶/۰۸	مقدار درصد α_1
-	۵۷/۹۶	-	۵۶/۹۰	۵۶/۰	۶۳/۳۰	مقدار درصد مواد فرار
۰/۲۵	۰/۱۱	۰/۵۰	۰/۲۵	۰/۱۳	۰/۱۳۵	مقدار درصد خاکستر
-	۱۱/۹۱	-	۶/۹	۱۱/۹۰	۱۰/۸۰	مقدار درصد سماتاسیون
۴۴/۷	۴۴/۴	-	۴۷/۶	۴۴/۰	۴۴/۴	مقدار درصد باقیمانده کک
-	۱۶۰	-	۱۷۲	۱۱۵	۱۳۱	درجه زاویه تماس



جدول ۲ - مقایسه ویژگیهای انواع گرافیت تولید شده در پروژه کربن با چند نوع گرافیت هسته‌ای

انواع گرافیت تولید شده با مواد اولیه مختلف	چگالی gr/cm ³	σ_{Comp} MPa	σ_{Bend} MPa	λ W/m.K	α K ⁻¹ .10 ⁻⁶	E GPa	ρ $\mu\Omega m$	جهت بلور
کک قیری و قیر قطران زغال‌سنگ روسی	۱/۵۳۱	۲۹/۹۹	۸/۰۲	۳۸/۰	۴/۹۰	۴/۲۵	۴۱/۳۹	موازی
		۳۱/۹۲	۱۳/۱۱	۴۱/۴۹	۴/۳۵	۴/۵۹۷	۳۳/۲۶	عمود
	۱/۵۵۳	۲۴/۱۱	۸/۱۵	۵۲/۱۷	۴/۲۴	۴/۱	۲۴/۲۳	موازی
		۲۸/۶۳	۱۱/۸۱	۶۲/۶۲	۳/۶۹	۵/۲۷	۲۰/۵۵	عمود
	۱/۶۳۶	۴۵/۶۹	۱۶/۳۳	۵۴/۲۶	۴/۱۲	۷/۰۸	۲۱/۵۶	موازی
		۴۷/۵۷	۱۸/۴۳	۶۳/۹۷	۳/۷۴	۸/۰۲	۱۹/۷۳	عمود
کک قیری روسی و قیر قطران زغال‌سنگ پالایشگاه قطران اصفهان	۱/۷۵۴	۶۶/۰	۲۲/۲۷	۵۱/۶۶	۴/۱۷	۸/۱۴	۲۹/۱۴	موازی
		۶۴/۸۵	۲۷/۷۸	۵۴/۸۴	۳/۹۳	۱۰/۴۴	۲۴/۴	عمود
	۱/۶۸۸	۵۳/۵۳	۲۰/۰	۶۶/۷۱	۳/۳۴	۷/۰۷	۲۲/۷۵	موازی
		۵۱/۳۷	۲۲/۴۱	۶۹/۰۸	۴/۰۳	۷/۹۴	۲۳/۰۷	عمود
	۱/۷۸۵	۶۸/۹۰	۲۲/۹۰	-	۳/۸۰	۱۰/۴۸	۱۵/۲۴	موازی
		۶۹/۶۲	۲۸/۲۵	-	۳/۶۰	۱۲/۴۶	۱۴/۰۴	عمود
گرافیت روسی، نوع GRP۲	۱/۸۳	۶۰	۳۵	۱۶۰	۳/۹	۱۲/۰	۸/۰	موازی
	-	۲۰	۲۰	۱۰۰	۵/۲	۸/۵	۱۰	عمود
گرافیت آمریکایی، نوع AJT	۱/۷۵	۵۸	۲۸	۱۲۰	۲/۳	۱۰	۱۱	موازی
	۶۰	۲۴	۲۴	۹۰	۳/۴	۸	۱۴	عمود
گرافیت آمریکایی، نوع AGOT	۱/۷۳	۴۲	۱۸	۱۵۰	۲/۲	۱۰/۵	۸	موازی
	۴۲	۱۴	۱۴	۱۱۰	۳/۸	۷/۷	۱۰	عمود
گرافیت ژاپن، نوع IG-۱۱۰	۱/۷۶	۷۰	۴۸	۱۳۱	۳/۹	۱۰/۰	۱۱/۵	موازی
	۸۰	-	-	۱۲۳	۴/۶	-	-	عمود

 ρ : ضریب مقاومت الکتریکی α : ضریب انبساط خطی حرارتی σ_{Bend} : مقاومت مکانیکی شکست

F: مدول دینامیکی یانگ

 λ : ضریب هدایت حرارتی σ_{Comp} : مقاومت مکانیکی فشاری

می‌دهد. ریزه α_1 نیز در این افزایش مؤثر است. این اثر در قیر شماره ۳ بیشتر نمودار است. نتایج مندرج در جدول ۱، تنها در مورد قیر شماره ۲ نشان می‌دهند که با کاهش درصد ۷، درصد سماتاسیون در آن کاسته شده، اما درصد کک‌شوندگی افزایش یافته است. ارزیابی نتایج نشان می‌دهد که بیشترین ناهماهنگی در خواص قیرها، مربوط به قیر شماره ۲ (محصول کربن تک) است. پس از بررسیهای میکروسکوپی اجزای تشکیل‌دهنده قیرها و خواص آنها، تجزیه و تحلیل ریزه‌ساخت‌ها در یک نمونه قیر روسی صورت گرفته (جدول ۳) که در توجیه بسیاری از نتایج مندرج در جدول ۱ مؤثر بوده است.

نتایج آزمایشهای غیر مخرب از جمله در موارد چگالی، مقاومت حرارتی، مقاومت الکتریکی، مدول دینامیکی یانگ و ضریب انبساط حرارتی مربوط به گرافیت‌های ساخته شده از قیرهای

می‌دهند. مشخصات دیگری که در جدول ۱ ارائه شده‌اند، انتخاب قیر مناسب را برای تولید گرافیت هسته‌ای ممکن می‌سازند. مقایسه و تطبیق این نتایج تجربی با جنبه‌های نظری، صحت و دقت روشهای آزمایشگاهی را مشخص نموده و شناخت منابع خطا را میسر کرده است.

نتایج جدول ۱ نشان می‌دهند که مقدار مواد فرار با افزایش مقدار ریزه α در قیر کاهش می‌یابد، اما مقدار درصد خاکستر قیر با مقدار درصد این ریزه رابطه مستقیم داشته و این ارتباط در مورد قیر شماره ۲ بیشتر دیده می‌شود. برای توجیه این موارد می‌توان جرم مولکولی بالای ریزه α و ساختار متفاوت قیرها را در نظر گرفت. ارتباط مقدار درصد سماتاسیون قیرهای مختلف با مقدار درصد ریزه قیرها را می‌توان به وضوح ملاحظه کرد. مقدار درصد α در قیر، بر افزایش نقطه نرم شدن آن تأثیر مستقیمی را نشان



جدول ۳- مشخصات فیزیکی و شیمیایی ریزه‌ساخت‌های اصلی قیرهای قطران زغال‌سنگ تولیدشده در روسیه

Tsp = ۷۰ °C (نقطه نرم شدن)					Tsp = ۱۴۵ °C (نقطه نرم شدن)					نوع قیر ریزه‌ها
درصد هیدروژن	وزن مولکولی	درصد کربن	چگالی (gr/cm ³)	درصد مواد فزار	درصد هیدروژن	وزن مولکولی	درصد کربن	چگالی (gr/cm ³)	درصد مواد فزار	
۳/۵۸	۹۳۰	۹۳/۲	۱/۳۸	۱۴/۷	۲/۵	۸۹۰	۹۲/۵	۱/۳۸	۱۷/۵	α
۴/۲۷	۵۲۰	۹۲/۱	۱/۲۸	۶۶/۷	۴/۶	۴۸۶	۹۰/۸	۱/۲۸	۵۵/۲	β
۴/۸۱	۲۹۰	۹۲/۴۶	۱/۲۱	۹۴/۵	۵/۴۳	۲۴۴	۹۰/۹۲	۱/۱۱۸	۹۶/۲	γ

تولید گرافیت هسته‌ای به کار می‌رود، نزدیک است و می‌توان آنرا در صنعت ساخت گرافیت هسته‌ای به کار برد. در مواردی هم درصد سماتاسیون بهتری را نشان می‌دهد، به طوری که گرافیت‌های تهیه شده با آن در مقایسه با گرافیت‌های تهیه شده از قیر روسی، مقاومت بیشتری در مقابل فشارهای بالا دارند.

- ضریب انبساط‌های حرارتی گرافیت‌های تهیه شده با قیرهای مختلف به هم نزدیک و با گرافیت‌های هسته‌ای نام برده شده در جدول قابل مقایسه‌اند.

- از لحاظ ضریب مقاومت الکتریکی، گرافیت‌های تهیه شده با قیر ایرانی در مقایسه با گرافیت‌های حاصل از قیر روسی بهترند، ولی در مقایسه با گرافیت‌های هسته‌ای چندان مناسب نیستند.

- چگالی گرافیت‌های تهیه شده با قیر ایرانی در مقایسه با چگالی گرافیت‌های حاصل از قیر روسی بهتر و به چگالی گرافیت‌های هسته‌ای آمریکایی و ژاپنی نزدیک و در مواردی هم بالاتر است.

- مقاومت شکست گرافیت‌های تهیه شده از هر دو نوع قیر، به جز نوع ژاپنی، با بقیه موارد تطابق کامل دارد.

- این گرافیت‌ها از جنبه بلوری بودن، تقریباً همسانگرد بوده و نسبت ناهمسانگردی در آنها نزدیک به عدد یک تأمین شده است.

- از نظر هدایت حرارتی، گرافیت‌های تهیه شده از هر دو نوع قیر در مقایسه با گرافیت‌های هسته‌ای نتایج ضعیفتری نشان می‌دهند.

شماره ۱ و ۳، در جدول ۲ ارائه و با خواص چند نوع گرافیت هسته‌ای مقایسه شده است.

مقایسه نتایج حاکی از این است که گرافیت‌های تهیه شده با قیر ایرانی در مقابل فشار، مقاومت نسبتاً خوبی نسبت به قیر روسی و در مقایسه با بعضی از گرافیت‌های هسته‌ای نشان می‌دهد. کیفیت مدول دینامیکی یانگ نیز برای گرافیت‌های تهیه شده با قیر ایرانی نسبت به قیر روسی بهتر و در حد کیفیت گرافیت‌های هسته‌ای است؛ اما مقاومت الکتریکی گرافیت‌های تهیه شده با هر دو نوع قیر که اصولاً بایستی پایین باشد، در مقایسه با گرافیت‌های هسته‌ای قدری بیشتر و در گرافیت‌های حاصل از قیر روسی مقادیر کمتری ملاحظه می‌شود. چگالی گرافیت‌های تهیه شده، در حد قابل قبول گرافیت‌های هسته‌ای است. ضریب انبساط حرارتی در گرافیت‌های تهیه شده، که برای کاربردهای هسته‌ای نباید از $5 \times 10^{-6} \text{ K}^{-1}$ بیشتر باشد در خیلی از موارد با استانداردهای لازم مطابقت دارد. نسبت ضریب‌های انبساط حرارتی در دو جهت موازی و عمود لایه‌های بلور گرافیت، که به عنوان ضریب ناهمسانگردی تعریف می‌شود، چنانچه به عدد یک نزدیک باشد گرافیت همسانگرد بوده و برای کاربردهای حساس هسته‌ای مناسب است. در گرافیت‌های ساخته شده این نسبت حدود $1 \pm 0/1$ بدست آمده است.

۴- نتیجه‌گیری

ارزیابی نتایج کارهای تجربی این پژوهش نشان می‌دهد که کیفیت قیر ایرانی شماره ۳، به کیفیت قیر شماره ۱ روسی، که در



نشان می‌دهد که قیر شماره ۳ را که در پالایشگاه قطران اصفهان تولید می‌شود، می‌توان به عنوان ماده اولیه در ساخت گرافیت هسته‌ای به کار برد.

- خاصیت مدول دینامیکی یانگ هم در گرافیت‌های تهیه شده از قیر ایرانی بالاتر از گرافیت‌های تهیه شده از قیر روسی بوده و به خواص گرافیت‌های هسته‌ای نزدیکتر است. این نتایج

پی‌نوشت‌ها:

α : Toluene Insoluble
 β : Hexane Insoluble
 γ : Hexane Soluble
 α_1 : Quinoline Insoluble(QI)

۱- Fractions

۲- Isotropic

۳- Anisotropic factor

۴- Binding

۵- Filler

۶- Pyrolysis

۷- Carbonization

۸- Batch

۹- Carbon residue

۱۰- Wetting power

۱۱- Baking process

References:

۱. ا. قریب، م. مسددی، س. فتوره‌چیان، ش. احمدی، "گزارش امکان‌سنجی تولید گرافیت هسته‌ای"، مرکز پژوهشی انرژی اتمی ایران (۱۳۷۵).
2. A. P. Thrower, Chemistry and Physics of Carbon, 24, Marcel Dekker (1994).
3. A. P. Thrower, Chemistry and Physics of Carbon, 26, Marcel Dekker (1999).
4. G. Savage, "Carbon - carbon composites," Chapman and Hall (1993).
5. L. M. Currie, "The production and properties of graphite for reactor," Proceeding of the first united nations international conference on peaceful use of atomic energy, Geneva, 8 (1955).
6. W. Delle, K. Koizlik, H. Nickel, "Graphitic materials for use in nuclear reactors," Karl Thiemig AG, Germany (1983).