



استفاده از دو تایروترون موازی شده در منبع تغذیه لیزرهای بخار فلز

منصور زند، داود صالحی نیا*، کامران خراسانی، بختیار کیا

مرکز تحقیقات و کاربرد لیزر، سازمان انرژی اتمی ایران، صندوق پستی: ۸۴۸۶-۱۳۶۵، تهران - ایران

چکیده: در این کار پژوهشی به بررسی طرح موازی کردن دو تایروترون مدل TGI1 1000/25 و تأثیر آن بر تسهیم در اتلاف حرارتی روی هر یک از آنها و سایر عوامل محدودکننده تایروترونها، مانند جریان متوسط و عاملهای شکست صفحه‌ای و گرمایش آند پرداخته‌ایم. روش بکاررفته در این طرح، تسهیم بسامد بین تایروترونها است. با آزمایشهای انجام گرفته بر روی بارهای اهمی، خازنی و لوله لیزر از راه اندازه‌گیری دمای آبی که در مخزن آند تایروترونها ریخته شده بود، مقدار اتلاف گرما به طور نسبی در دو حالت تک تایروترون و دو تایروترون موازی شده بدست آمد که نشاندهنده نصف شدن اتلاف در حالت دوم نسبت به حالت اول است. همچنین جریان متوسط گذرنده از هر یک از دو تایروترون موازی اندازه‌گیری شد که نسبت به حالت تک تایروترون، نشاندهنده نصف شدن متوسط جریان عبوری از هر تایروترون است. با توجه به نتایج حاصل از این آزمایشها، می‌توان چند تایروترون کم توان را در لیزرهای بخار فلزی که توان الکتریکی ورودی آنها بیش از ۲/۵ kW است، بکار برد.

واژه‌های کلیدی: تایروترون، موازی کردن تایروترونها، لیزر بخار فلز، منبع تغذیه، تلفات حرارتی، تسهیم بسامد

Paralleled Thyratrons Structure Used in Metal Vapor Laser Power Supplies

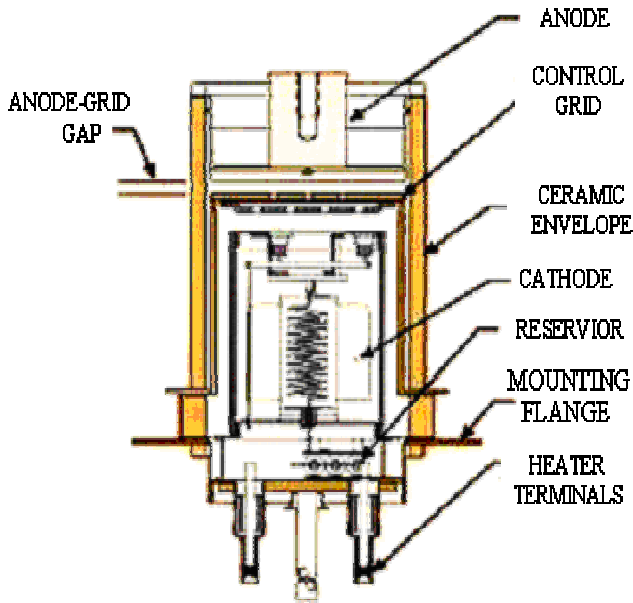
M. Zand, D. Salehinia*, K. Khorasani, B. Kia

Laser Research Center, AEOL, P.O. Box: 11365-8486, Tehran-Iran

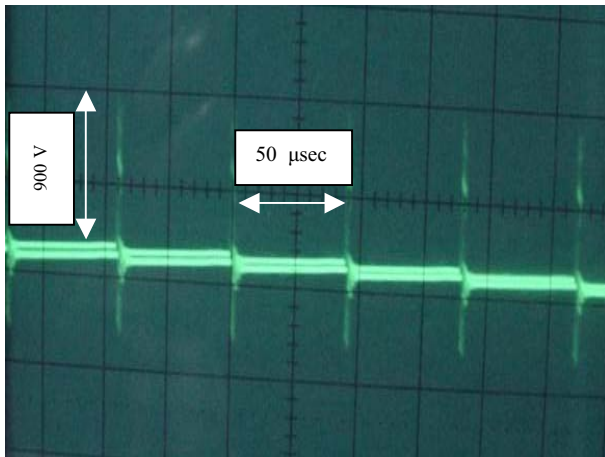
Abstract: In this study, the design and operational performances of a double thyatron, model TGI1 1000/25, connected in parallel to be applied in metal vapor lasers (MVLs) and their effects on heat dissipation and other limiting factors such as average current; plate breakdown and anode heating factors; are presented. The sharing frequency between the used thyratrons is the main factor which is used in the applied design. Our measurements for the ohmic and capacitive loads, and also the laser tube with the use of anode tank water temperature measurements to obtain the heat dissipation in two different designs consist of single and double thyratrons configurations show that in the latter design, the average current and the heat dissipation are reduced to their half values compared to those of the former design. With the obtained experimental results, it is possible to apply a number of low power thyratrons in high power MVL lasers, where their input electric powers are higher than 2.5kW.

Keywords: thyatron, thyatron paralleling, metal vapor laser, power supplies, heat losses, frequency sharing

۱- مقدمه



شکل ۱- ساختار کلی یک تایروترون



شکل ۲- شکل تپ‌های ولتاژ مدار فرمان

توسط کارخانه سازنده معرفی شده‌اند، مشخص می‌شود. عامل اول حداکثر جریان متوسط عبوری از آند تایروترون و عامل دوم «شکست صفحه ای»^(۱) است که در رابطه (۱) تعریف شده است:

$$(1) \quad \text{نرخ تکرار} \times \text{قله جریان آند} \times \text{قله ولتاژ آند} = \text{عامل دوم}$$

عامل سوم نرخ صعود جریان آند، « $\frac{dI_a}{dt}$ »، عامل چهارم عامل گرمایش آند^(۲) است که در رابطه (۲) تعریف شده است:

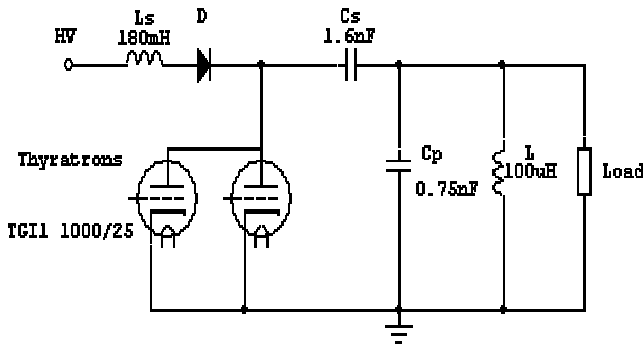
$$(2) \quad \text{عامل چهارم} = \frac{dI_a}{dt} \times V_p \times f$$

V_p قله ولتاژ آند و f بسامد کلیدزنی است [۴].

در دستگاهی که تایروترون بکار می‌رود، مقادیر عوامل محدودکننده بالا نباید از مقدارهای مجاز تعیین شده توسط

در لیزرهای بخار فلزی مانند لیزرهای بخار مس و طلا، که از جمله مهمترین لیزرهای گازی بخار فلزی هستند و کاربردهای مهم و فراوانی دارند [۱]، بطور کلی از سه نوع منبع تغذیه استفاده می‌شود [۲]. در دو نوع از این منابع از کلیدهای سریعی به نام تایروترون استفاده می‌شود. تایروترون متشکل از یک لوله سرامیکی یا شیشه‌ای است که حاوی یک کاتد گرم شده، یک آند و یک یا چند شبکه است (شکل ۱). این لوله با گاز هیدروژن یا دوتریوم در فشار کم پر شده است. یک مخزن گاز هیدروژن در قسمت پایینی تایروترون تعبیه شده است که با گرم شدن آن، هیدروژن با فشار مناسب به لوله وارد می‌شود. این گاز به مرور زمان توسط الکترودها و بدنه سرامیکی یا شیشه‌ای تایروترون جذب شده و فشار آن کاهش می‌یابد و تایروترون به پایان عمر مفید خود می‌رسد. تایروترونها به صورت انواع سه قطبی و چهار قطبی ساخته می‌شوند. در نوع چهار قطبی، یک شبکه اضافی در پشت شبکه اصلی قرار داده شده است تا شبکه را از الکترونهای پراکنده شده از کاتد محافظت کند. در صورت عدم وجود این شبکه، الکترونهای پراکنده شده از شبکه اصلی عبور کرده و وارد ناحیه آند می‌شوند که این عمل باعث ایجاد بهممن و آفت ولتاژ در گاز درون لوله می‌شود. اعمال یک پتانسیل منفی بر شبکه باعث پس راندن ابر الکترونی اطراف آن شده و مانع عبور الکترونهای پراکنده از آن و ورود آنها به ناحیه آند می‌گردد. با اعمال تپ (پالس) فرمان و یونیزه شدن گاز درون لوله و رسیدن چگالی الکترونها به حد لازم برای جلوگیری از ایجاد بهممن در لوله، اتصال تایروترون برقرار می‌شود و جریان در آن افزایش می‌یابد. افزایش این جریان در نهایت، در اثر خودالقایی خارجی مدار تخلیه محدود می‌گردد. در لیزرهای تخلیه الکتریکی سریع، نرخ صعود جریان به وسیله خودالقای ذاتی خود لوله تایروترون و خازنهای موجود در مدار الکتریکی لیزر، تعیین می‌شود. پس از وصل شدن این مدار، الکترونها و یونها باید دوباره با هم ترکیب شوند تا لوله به لحاظ الکتریکی خنثی و آماده انجام دادن عمل بعدی شود. برای این منظور، یک ولتاژ مستقیم منفی حدود ۱۰۰- تا ۱۵۰۰- ولت به شبکه اعمال می‌شود. در مدار فرمان مورد استفاده ما، با اضافه کردن بخش منفی به تپ فرمان (شکل ۲)، این کار انجام شده است [۳].

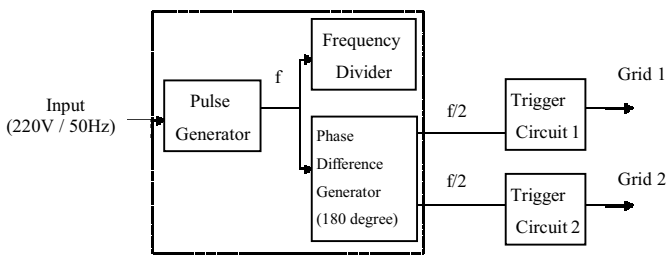
محدوده مجاز عملکرد و کاربرد تایروترونها، با چند عامل که



شکل ۴- آرایش کلی بکار رفته

مدار فرمان طراحی شده برای انجام کلیدزنی تایروترونها به صورت متوالی در شکل ۵ و تپ‌های ولتاژ حاصل از مدار فرمان، که به وسیله نرم‌افزار Spice بدست آمده، در شکل ۶ نشان داده شده است.

توانهای ورودی مختلفی روی بارهای اهمی، بارهای خازنی و لوله لیزر با مشخصات، طول محیط فعال ۵۸ cm و قطر داخلی سرامیک ۱۱ mm با خازن ذخیره‌سازی ۱/۵۸ nF و خازن فشرده‌کننده ۶۸۰ pF و ولتاژ اعمال شده ورودی ۴ kVDC، شدت جریان متوسط ورودی ۳۵۰ mA و فشار گاز نئون ۳۰ torr بوده که با بسامد کلیدزنی ۲۰ kHz (برای هر تایروترون برابر ۱۰ kHz) مورد آزمایش قرار گرفت و حداکثر توان خروجی لیزر ۴ W بدست آمد. آرایش وسایل مورد استفاده جهت تغذیه لیزر CVL و نور لیزر بدست آمده در شکل ۷ مشاهده می‌شود. از طریق اندازه‌گیری دمای آب و نرخ تغییرات زمانی آن، که در مخزن آند تایروترونها قرار داده شده بود میزان اتلاف حرارتی در دو حالت تک تایروترون و دو تایروترون مورد مقایسه نسبی قرار گرفت و شکل‌های ۸ و ۹ و ۱۰ نتایج حاصل را نشان می‌دهند. در این شکل‌ها DC Input Voltage ولتاژ مستقیم اعمال شده به گره HV در شکل‌های ۳ و ۴، I_{ave} جریان متوسط ورودی به گره H، P_{in} توان الکتریکی متوسط ورودی و T دوره تناوب کلیدزنی تایروترونها است.



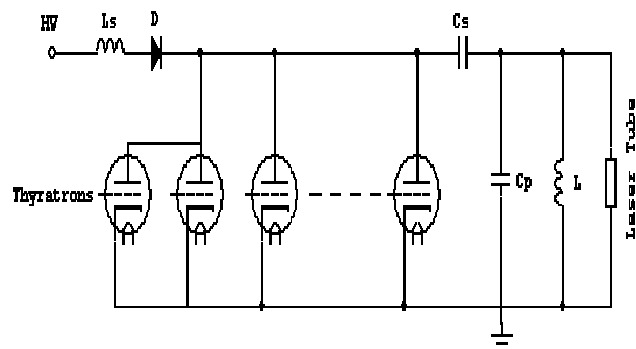
IGBT Divider Circuit

شکل ۵- طرح کلی مدار فرمان دو تایروترون

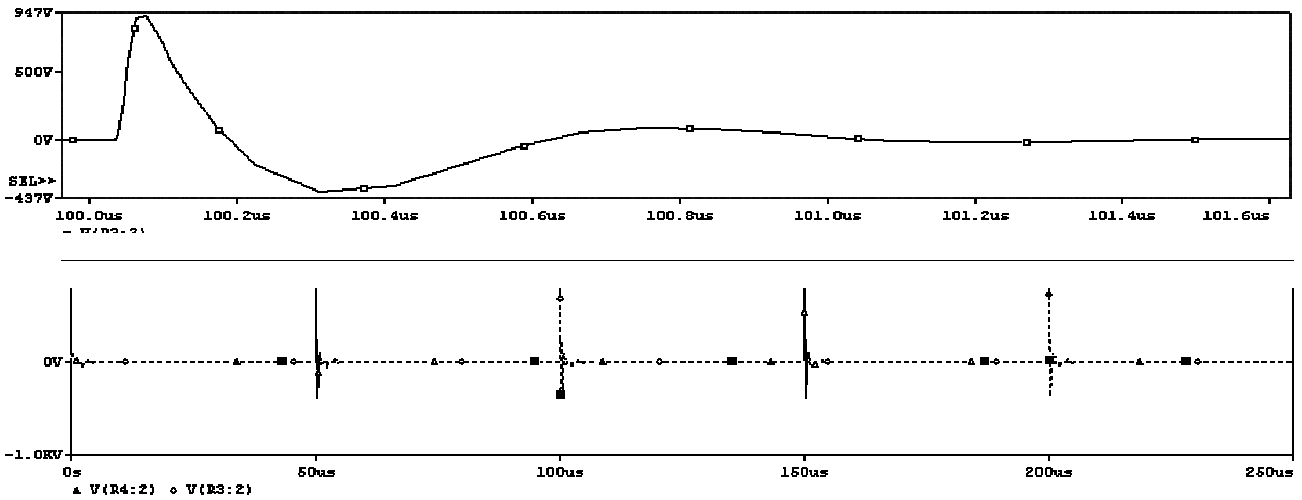
سازنده تجاوز کنند. در لیزرهای پُر بسامد مانند لیزرهای بخار مس و طلا، عوامل شکست صفحه‌ای، گرمایش آند و جریان متوسط بسیار مهم هستند. با افزایش این مقادیر در لیزرهایی که توان الکتریکی ورودی بیش از ۲/۵ kW دارند، قیمت تایروترون مناسب برای آنها بسیار افزایش می‌یابد؛ اما تایروترونهای کوچکتر و ارزاتری مانند مدل TGI1 1000/25 و یا EEV-CX1535 را که برای این لیزرها در توانهای الکتریکی ورودی کمتر از ۲/۵ kW مناسب هستند، نیز می‌توان با تمهیداتی در توانهای بالاتر بکار برد. یکی از این روشها استفاده از تسهیم بسامد بین چند تایروترون موازی است. در این روش تعداد n تایروترون به صورت موازی قرار گرفته و سپس توسط یک مدار فرمان مناسب به صورت متوالی و هر یک با بسامد $\frac{f}{n}$ کلیدزنی می‌شوند. f بسامد دمش لیزری در لوله است [۵ و ۶]. به منظور جلوگیری از بروز احتمالی جرقه الکتریکی، اغلب از خازن ذخیره‌سازی Cs در مدار لیزری (شکل ۳) به طور مشترک استفاده می‌شود. در این شکل، خازن ذخیره‌سازی Cs، خازن فشرده‌سازی Cp، دیود D که نگهدارنده ولتاژ در خازن ذخیره‌سازی است، پیچیده Ls پرکننده خازن ذخیره‌سازی و پیچیده L گذرده L نشان داده شده‌اند. با این روش، جریان متوسط عبوری از هر یک از تایروترونها و عوامل شکست صفحه‌ای و گرمایش آند، در کلیدزنی توانی یکسان، به $\frac{1}{n}$ مقدار آنها در حالت تک تایروترونی می‌رسد.

۲- روش کار

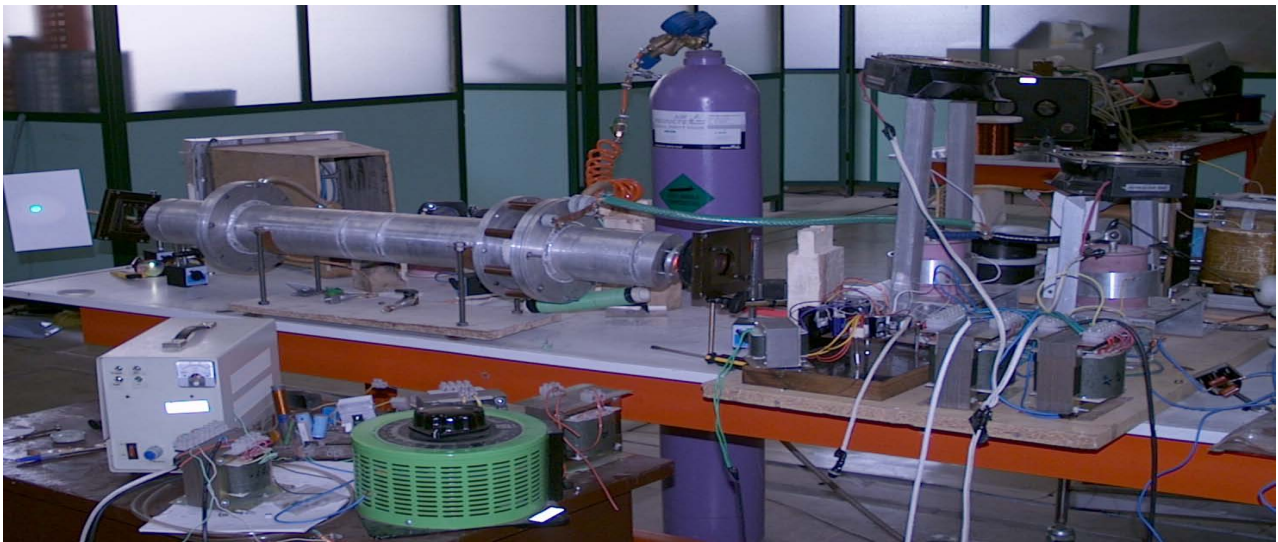
در این طرح از دو تایروترون مدل TGI1 1000/25 به صورت موازی استفاده شده است. حداکثر بسامد کار این مدل ۵۰ kHz، حداکثر ولتاژ آند ۲۵ kV، حداکثر جریان متوسط ۱ A و حداکثر قله جریان آند ۱ kA است. آرایش کلی آزمایشهای انجام شده در شکل ۴ نشان داده شده است.



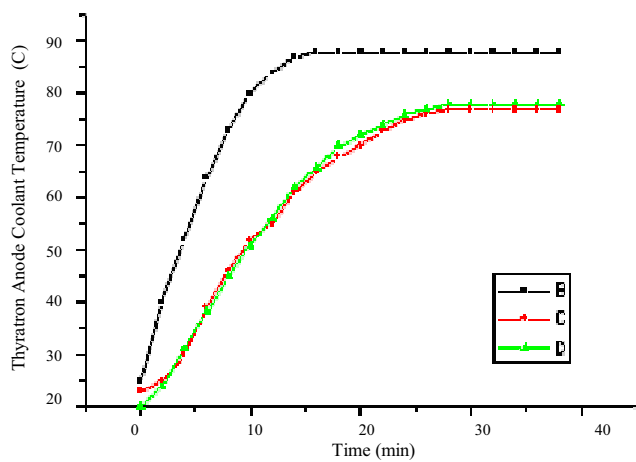
شکل ۳- طرح کلی n تایروترون موازی شده با خازن ذخیره‌سازی مشترک



شکل ۶ - تپ های ولتاژ مدار فرمان در نرم افزار Spice

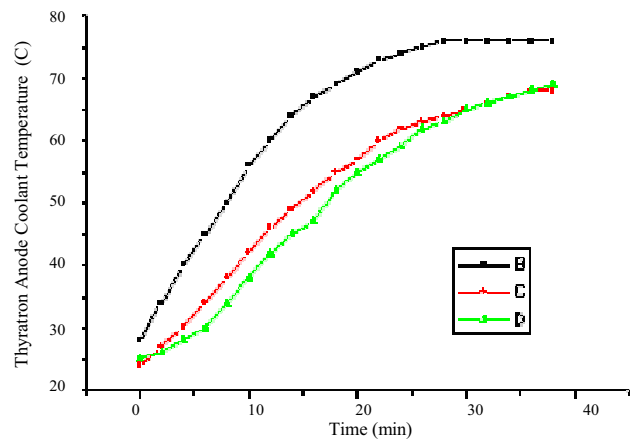


شکل ۷ - آرایش بکار رفته با استفاده از دو تایروترون موازی شده روی لوله لیزر CVL



- (B) DC input voltage=1000 V Iave=165mA Pin=165W T=50us (one thyatron)
- (C) DC input voltage=1000 V Iave=165mA Pin=165W T=100us (two thyatron)
- (D) DC input voltage=1000 V Iave=85mA Pin=85W T=100us (one thyatron)

شکل ۹ - تغییرات دمای آب موجود در آنود تایروترون بر حسب زمان



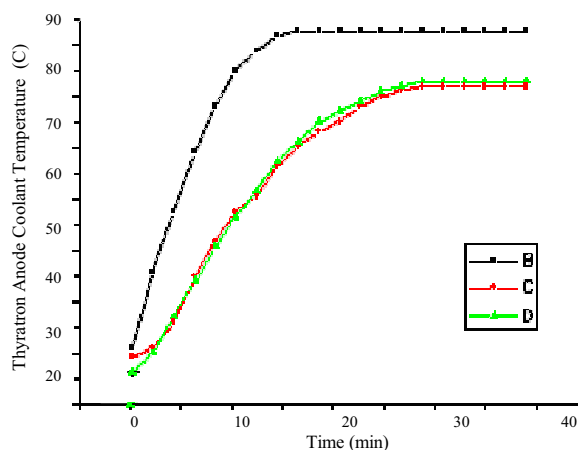
- (B) DC input voltage=650 V Iave=135mA Pin=87.75W T=50us (one thyatron)
- (C) DC input voltage=650 V Iave=125mA Pin=81.25W T=100us (two thyatron)
- (D) DC input voltage=650 V Iave=75mA Pin=48.75W T=100us (one thyatron)

شکل ۸ - تغییرات دمای آب موجود در آنود تایروترون بر حسب زمان



References:

1. R. E. Grove, "Copper vapor lasers come of age," Laser Focus, 45-50 (1982).
2. S. V. Nakhe, B. S. Rajanikanth, R. Bhatnagar, "Energy deposition studies in a copper vapour laser under different pulse excitation schemes," Meas. Sci. Technology, **14**, 607-613 (2003).
3. D. Salehinia and K. Khorasani, "Pulsed power supplies in CVL lasers," J. Nuclear Science and Technology, I.R.Iran, Vol. **26** (2003).
4. M. Nehmadi, Z. Kramer, Y. Ifrah, E. Miron, "Magnetic pulse compression for a copper vapor laser," J. Phys. D: Appl. Phys. Vol. **22**, 29-34 (1989).
5. B. Singh, S. V. Nakhe, J. K. Mittal, S. K. Dixit, H. S. Vora, R. Bhatnagar, "Large bore copper vapor laser with a double thyatron pulse modulator," Rev. Sci. Instrum. Vol. **64** (2), 314-318 (1993).
6. A. A. Isaev and G. Y. Lemmerman, "Investigation of a copper vapor pulsed laser at elevated powers," Sov. J. Quantum Electron, Vol. **7**, 7 (1997).



(B) DC input voltage=1200 V I_{ave}=200mA Pin=240W T=50us (one thyatron)
 (C) DC input voltage=1200 V I_{ave}=200mA Pin=240W T=100us (two thyatron)
 (D) DC input voltage=1200 V I_{ave}=110 mA Pin=132W T=100us(one thyatron)

شکل ۱۰- تغییرات دمای آب موجود در آند تایروترون بر حسب زمان

به طوری که مشاهده می شود نرخ میزان اتلاف گرما در هر یک از تایروترونها موازی شده تقریباً نصف حالت تک تایروترون است ضمن آنکه این آزمایش روی لوله لیزر با قرار دادن آمپرمترهایی در مسیر کاتد تایروترونها انجام و جریان متوسط عبوری اندازه گیری شد. شدت جریان متوسط عبوری از هر یک از آنها در حالت دو تایروترونی نصف حالت تک تایروترونی با سایر شرایط یکسان بود. به این ترتیب می توان از این روش در لیزرهایی که جریان متوسط مورد نیاز آنها تا ۲ A است، همچنین در لیزرهایی با بسامد تا ۱۰۰kHz استفاده کرد.

تشکر و قدردانی

در پایان از زحمات و حمایت های مدیریتی و همکاران مرکز تحقیقات و کار برد لیزر سازمان انرژی اتمی ایران در به ثمر رساندن این طرح تشکر می کنیم و آرزومند توفیقات روزافزون آن عزیزان هستیم.

پی نوشت ها:

- ۱- Plate breakdown factor
- ۲- Anode heating factor