

شناسایی خطا در یک سیستم سرو هیدرولیک در حضور اغتشاش سفید با استفاده از مشاهده گر

فرید نجفی^۱، محمد پردل^۲

دانشکده مهندسی مکانیک، دانشگاه صنعتی خواجه نصیرالدین طوسی

چکیده

بروز عیب و نقص در سیستمهای هیدرولیکی، ممکن است منجر به خسارات جبران ناپذیری شود. از این رو، تشخیص به موقع نقص در این سیستمها از اهمیت بسزایی برخوردار است. در مقاله حاضر، بروز نقص ناگهانی در یک سیستم سرو هیدرولیکی آزمایشگاهی که در آن از یک شیر سرو برای کنترل یک هیدروموتور استفاده شده توسط مشاهده گر بهره بالا تشخیص داده می شود. برای این منظور، ابتدا مدل دینامیکی سیستم سرو هیدرولیکی در فضای حالت استخراج گردید. برای این سیستم، مشاهده گر غیرخطی لیونبرگر طراحی شده است. با استفاده از مشاهده گر طراحی شده، پارامترهایی از سیستم (نظیر فشار داخلی) و قابل دسترس نیست، تخمین زده شده اند. بهره های مشاهده گر و پایداری سیستم با استفاده از معادله لیاپانوف و شرط لیپشیتز به دست آمده اند. برای عیب یابی در سیستم نیز از مشاهده گر و روش نسخه برداری و بهره گیری از تابع باقیمانده (که اختلاف بین خروجی های واقعی و مشاهده شده) استفاده گردیده است. در روش ارائه شده، وجود نشتی و شیء خارجی در سیستم هیدرولیک به موقع تشخیص داده شده است. شبیه سازی های صورت گرفته عملکرد مناسب مشاهده گر لیونبرگر در عیب یابی سیستم سرو هیدرولیک را نشان می دهد.

واژه های کلیدی: سیستم های سرو هیدرولیکی، مشاهده گر لیونبرگر، اغتشاش سفید، عیب یابی

Fault Detection in a Servo hydraulic System in Presence of White Noise, Using an Observer

F. Najafi and M. Pordel

Mech. Eng. Dep't., K. N. Toosi Univ. of Tech.

ABSTRACT

Occurance of faults in hydraulic systems may cause serious problems in hydraulic machineries, especially where human life is involved. Therefore, online detection of faults is an important issue. In this article, occurance of fault has been detected using a high-gain observer for an experimental servo hydraulic setup. State-space model of the dynamic system has been derived. Leunberger non-linear observer is designed for the servo hydraulic system. State parameters of the system, such as internal pressures, are estimated by the proposed observer. Observer's gains and stability conditions are derived based on Lipshitz and Lyapanov methods, respectively. Fault detection has been carried out by multiplicate and residual functions. Using the proposed method, existance of leakage and trashes in the system can be detected in real time. Simulation results show that the application of Leunberger observer can reach a high performance fault detection method for servo hydraulic systems in presence of external noise.

Key Words: Servo hydraulic Systems, Leunberger Observer, White Noise, Fault Detection

۱-استادیار(نویسنده پاسخگو): fnajafi@kntu.ac.ir

۲-کارشناس ارشد: md_pordel@gmail.com

۱- مقدمه

با توجه به کاربردهای وسیع سیستم‌های هیدرولیکی، عملکرد مؤثر و مناسب این سیستم‌ها از اهمیت ویژه‌ای برخوردار است. تجربه نشان داده است که سرویس، نگهداری و تشخیص به‌موقع عیب در این سیستم‌ها، باعث افزایش عمر مفید قطعات و اجزای آنها می‌شود. برای مثال، نشتی در پمپ فشار، می‌تواند سبب از کار افتادگی عملگر آن گردد و یا نشتی در عملگرها و خطوط تولید ایجاد شود. اگر این نشتی‌ها به موقع تشخیص داده نشوند، خروج سیال از سیستم، سبب افت شدید فشار در سیستم شده و این افت فشار به نوبه خود، باعث توقف کامل عملکرد سیستم هیدرولیکی خواهد شد. وجود آب یا شیء خارجی در سیستم، باعث افزایش ضریب حجمی و فشار سیال شده، روی فرکانس طبیعی کل سیستم تأثیرگذار است و عملکرد سیستم را مختل می‌نماید. چون سیستم‌های واقعی در معرض اغتشاش در ورودی و خروجی‌های خود هستند، مدل کردن این اغتشاشات در سیستم و بررسی عیب‌یابی در این حالت، مهم به نظر می‌رسد.

تشخیص عیب شامل اطلاعاتی است مربوط به مکان و زمان وقوع عیب، که توسط سیستم ناظر صورت می‌گیرد. یکی از روش‌های پیاده‌سازی عیب‌یابی، استفاده از مدل سیستم است که به روش مدل بپس^۱ شناخته می‌شود. به عنوان مثالی برای این روش، می‌توان به استفاده از مشاهده‌گر اشاره کرد که مزیت استفاده از آن، عدم نیاز به داشتن مدل دقیق سیستم است. روش‌های اعمال عیب در این روش عیب‌یابی به دو صورت است: نخست عیب‌های نوع نسخه‌برداری^۲. این نوع عیبها که در یک یا چند پارامتر سیستم، تغییر ایجاد می‌کنند. دوم عیب‌های نوع افزایشی^۳ که تغییراتی در حالت‌ها و خروجی سیستم توسط یک دهه گذشته، تحقیقات ورودی ناشناخته ایجاد می‌کنند. در زیادی برای توسعه روشهای عیب‌یابی و ایزوله کردن سیستم‌ها، انجام شده است. در مرجع [۱]، به ارزیابی تجربی عیب‌یابی با استفاده از مشاهده‌گر لیونبرگر برای سیستم‌های الکتروهیدرولیکی با کنترل موقعیت، پرداخته شده است. برای ارضای پایداری مشاهده‌گر مربوطه نیز از شرط لیپ‌شیتز استفاده شده و برای انجام عیب‌یابی به صورت تجربی،

مشاهده‌گر با آزمایش تجربی ترکیب شده است. در مرجع [۲]، با فرض اغتشاش در سیستم و با استفاده از مشاهده‌گر لیونبرگر به عیب‌یابی در سیستم و با استفاده از باقی‌مانده پرداخته شده است. نوع مشاهده‌گر طراحی شده، نسبت به نویز در سیستم، مقاوم است. تشخیص و تخمین عیب‌های پارامتر برای سیستم‌های غیرخطی، با استفاده از مشاهده‌گر تطبیقی، در مرجع [۳] مورد بررسی قرار گرفته است. تازگی این روش در مقایسه با کارهای مشابه، این است که توابع مربوط به آشوب تنها به ورودی‌ها و خروجی‌ها بستگی نداشته، بلکه به حالات اندازه‌گیری نشده نیز بستگی دارد. مشاهده‌گر عیب‌یاب تحت شرایط لیپ‌شیتز به‌دست آمده است. در مرجع [۴] روش جداسازی اغتشاش غیر خطی به همراه یک مشاهده‌گر غیرخطی بررسی شده است. این روش برای فرآیند هیدرولیکی سه مخزن آب به کار رفته است. همچنین تشخیص عیب برای کلاسی از سیستم‌های غیرخطی با عدم قطعیت‌های زمان متغیر به همراه مشاهده‌گر مد لغزشی برای تشخیص همزمان عیب در عملگر و سنسورها به انجام رسیده است [۵]. کاربرد مشاهده‌گرهای لیونبرگر، برای عیب‌یابی در سیستم‌های کنترلی، در مرجع [۶] مورد بررسی قرار گرفته است، که کاربرد مشاهده‌گرها به صورت تئوری انجام شده و روابط و قضایای مربوط به این روش ارائه شده است. در این مقاله به بررسی نحوه عملکرد مشاهده‌گر لیونبرگر در عیب‌یابی یک سیستم سرو هیدرولیک با عملگر دورانی (هیدروموتور) در حضور اغتشاش سفید در سیستم، پرداخته شده است. همچنین عیب به روش نسخه‌برداری به سیستم اعمال می‌شود. در انتها نتایج شبیه‌سازی کامپیوتری عملکرد سیستم ارائه شده است.

۲- معادلات دینامیکی سیستم

سیستم مورد بررسی یک سیستم سرو هیدرولیکی، متشکل از یک پمپ، شیر سرو هیدرولیک و هیدروموتور می‌باشد. مدل سیستم به همراه اجزای آن به صورت شکل ۱ است:

- 1-Model Base
- 2-Multiplicate
- 3-Additive

طراحی مشاهده‌گر، لازم است مدل فضای حالت سیستم به دست آید. برای این کار $x_1 = \omega_m$ ، $x_2 = P_1$ و $x_3 = P_2$ در نظر گرفته می‌شوند و به این ترتیب، معادلات (۲) به معادلات (۳) تبدیل خواهند شد.

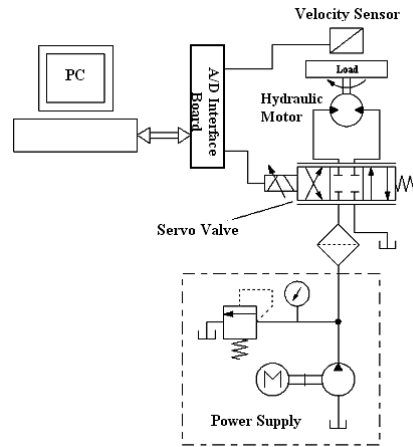
$$\begin{aligned} \frac{dx_1}{dt} &= \frac{1}{J_m} \cdot B_v \cdot x_1 - \frac{1}{J_m} \cdot D_m \cdot x_2 + \\ &\frac{1}{J_m} \cdot D_m \cdot x_3 + \frac{1}{J_m} \cdot (T_L + T_f) \\ \frac{dx_2}{dt} &= -\frac{\beta_e}{V} \cdot D_m \cdot x_1 - \left(\frac{1}{R_e} + \frac{1}{R_i}\right) \cdot x_2 + \\ &\frac{1}{R_i} \cdot x_3 + \frac{\beta_e}{V} \cdot k_f \cdot i \cdot \sqrt{P_s - x_2} \\ \frac{dx_3}{dt} &= \frac{\beta_e}{V} \cdot D_m \cdot x_1 + \frac{\beta_e}{V} \cdot \frac{1}{R_i} \cdot x_2 - \\ &\frac{\beta_e}{V} \cdot \left(\frac{1}{R_e} + \frac{1}{R_i}\right) \cdot x_3 - \frac{\beta_e}{V} \cdot k_f \cdot i \cdot \sqrt{x_3} \end{aligned} \quad (3)$$

برای سیستم سرو هیدرولیکی مورد بررسی در این تحقیق، مقادیر پارامترهای سیستم در جدول ۱ آورده شده‌اند.

جدول (۱): پارامترهای سیستم سرو هیدرولیک.

ردیف	پارامتر	مقدار
1	B_v [Nm/rad.s ⁻¹]	0.011
2	D_m [m ³ /rad]	1.68×10^{-6}
3	R_e [Nm ⁻² /m ³ .s ⁻¹]	1.5×10^{12}
4	R_i [Nm ⁻² /m ³ .s ⁻¹]	3.26×10^{12}
5	J_m [kgm ²]	0.014
6	K_f	1.04×10^{-8}
7	T_f [Nm]	2
8	V [m ³]	9.2×10^{-6}
9	β_e [N/m ²]	1.4×10^9
10	P_s [bar]	90

با مقداردهی مقادیر مربوط به پارامترهای سیستم، معادلات حالت سیستم به صورت نهایی (۴) تبدیل می‌شوند.



شکل (۱): اجزای سیستم دینامیکی کنترلی.

شیر سرو به کار رفته، جزء شیرهای کنترل جریان است و با آن می‌توان سرعت خروجی را کنترل کرد. نرخ جریان برای این نوع شیر به صورت زیر خواهد بود [۷]:

$$\begin{aligned} Q_1 &= k_f i \sqrt{P_s - P_1}, \\ Q_2 &= k_f i \sqrt{P_2}, \end{aligned} \quad (1)$$

که در آن، Q_1 و Q_2 به ترتیب دبی ورودی و خروجی جریان روغن به هیدروموتور، k_f ضریب شیر سرو، i شدت جریان الکتریکی به شیر سرو، P_1 و P_2 به ترتیب فشار روغن ورودی و خروجی روغن در هیدروموتور، و P_s فشار تغذیه روغن می‌باشد. با استفاده از معادله دینامیکی حاکم بر هیدروموتور و با نظر گرفتن بخش انتقال سیال از شیر سرو به هیدروموتور و به کارگیری معادله (۱) می‌توان معادلات دینامیکی کلی سیستم را به صورت معادلات (۲) بیان کرد.

$$\begin{aligned} D_m (P_1 - P_2) &= T_L + T_f + B_v \omega_m + J_m \frac{d\omega_m}{dt} \\ \frac{V}{\beta_e} \frac{dP_1}{dt} &= k_f i \sqrt{P_s - P_1} - D_m \omega_m - \frac{(P_1 - P_2)}{R_i} - \frac{P_1}{R_e} \quad (2) \\ \frac{V}{\beta_e} \frac{dP_2}{dt} &= D_m \omega_m + \frac{(P_1 - P_2)}{R_i} - \frac{P_2}{R_e} - k_f i \sqrt{P_2} \end{aligned}$$

در معادله فوق، D_m نسبت حجم جابه‌جا شده روغن (V) به ازای یک دور دوران محور هیدروموتور، ω_m سرعت زاویه‌ای هیدروموتور، B_v ضریب استهلاک ویسکوز روغن، β_e مدول حجمی (بالک) سیال، R_e و R_i به ترتیب مقاومت نشتی هیدروموتور در خروجی و ورودی، T_f و T_L به ترتیب گشتاور بار و گشتاور اصطکاک روی محور هیدروموتور می‌باشند. برای

در این تحقیق، بهره‌های مشاهده‌گر و پایداری سیستم با استفاده از معادله لیاپانوف و شرط لیپ‌شیتز به دست می‌آید. معادله لیاپانوف به صورت زیر بیان می‌شود:

معادله لیاپانوف: برای هر ماتریس مشخص مثبت Q ، ماتریس قطری مشخص مثبت P وجود دارد که معادله (۷) را ارضا کند.

$$(A - KC)^T P + P(A - KC) = -Q \quad (7)$$

ماتریس بهره K در نهایت به گونه‌ای به دست می‌آید که خطای حالت $e(t)$ به ازای $t \rightarrow \infty$ ، به سمت صفر میل کند [۹].

برای اثبات وجود و یکتایی پاسخ سیستم کنترلی، از شرط لیپ‌شیتز استفاده می‌کنیم که به صورت زیر بیان می‌شود:

شرط لیپ‌شیتز: با فرض پیوستگی تابع غیرخطی $h(\hat{x}, u)$ ، این تابع باید در نامساوی (۸) صدق کند.

$$\|h(x, u) - h(\hat{x}, u)\| \leq \gamma \|x - \hat{x}\|. \quad (8)$$

در رابطه فوق γ عدد ثابتی است.

اثبات وجود γ برای ارضای شرط بالا و به دست آوردن ماتریس بهره مشاهده‌گر K ، به گونه‌ای که مشاهده‌گر طراحی شده پایدار باشد، مهم است، زیرا خصوصیت غیرخطی مشاهده‌گر توسط تابع $h(\hat{x}, u)$ بیان می‌شود.

می‌توان نشان داد که اگر γ یی که از شرط لیپ‌شیتز به دست آمد، طوری انتخاب شود که در نامساوی (۹)، صدق کند.

$$\gamma < \frac{\lambda_{\min}(Q)}{2\lambda_{\max}(P)} \quad (9)$$

آن‌گاه مشاهده‌گر طراحی شده، پایدار بوده و شرط لیپ‌شیتز و معادله لیاپانوف ارضاء می‌شوند [۹]. در نامساوی (۹)، $\lambda_{\max}(P)$ بزرگترین مقدار ویژه ماتریس P و $\lambda_{\min}(Q)$ کوچکترین مقدار ویژه ماتریس Q می‌باشند.

شرط لیپ‌شیتز برای این سیستم به صورت نامساوی (۱۰) بیان می‌شود.

$$\frac{dx_1}{dt} = -0.7857x_1 + 0.000012x_2 - 0.000012x_3 + 142.857$$

$$\frac{dx_2}{dt} = -255.652x_1 - 148.12811x_2 +$$

$$46.67911x_3 + 1.5826 \times 10^6 i \cdot \sqrt{90 \times 10^5 - x_2}$$

$$\frac{dx_3}{dt} = 255.652D_m \cdot x_1 + 46.67911x_2 - \quad (4)$$

$$148.12811x_3 - 1.5826 \times 10^6 i \cdot \sqrt{x_3}$$

با توجه به معادلات حاصل، سیستم دارای تابع غیرخطی $h(x(t), u(t))$ از متغیرهای حالت و ورودی می‌باشد.

۳- طراحی مشاهده‌گر

مشاهده‌گر به کار رفته در این تحقیق، مشاهده‌گر لیونبرگر است. این نوع مشاهده‌گر باعث کاهش تأخیر فاز و بهبود عملکرد عملگرهای سرو می‌شود [۸]. سیگنال ورودی به سیستم، همان ورودی مشاهده‌گر نیز می‌باشد. معادلات مشاهده‌گر نیز همان معادلات سیستم خواهند بود.

با جداسازی معادلات قسمت غیرخطی مشاهده‌گر از معادلات قسمت خطی، مدل دینامیکی سیستم به صورت رابطه (۵) در می‌آید.

$$\dot{\hat{x}} = A\hat{x} + h(\hat{x}, u) + K(y - C\hat{x}) \quad (5)$$

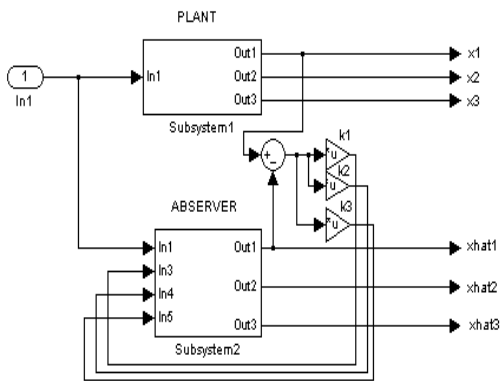
$$\hat{y} = C\hat{x}$$

که در آن، \hat{x} بردار حالت تخمین زده شده، A و C ماتریس‌های ثابت، γ بردار خروجی سیستم، \hat{y} تخمین بردار خروجی، K ماتریس بهره مشاهده‌گر و $h(\hat{x}, u)$ قسمت غیرخطی سیستم می‌باشند. با جاگذاری مقادیر مربوط به $h(\hat{x}, u)$ و ماتریس A ، از معادلات (۴)، معادله حالت مشاهده‌گر به صورت رابطه (۶) به دست می‌آید.

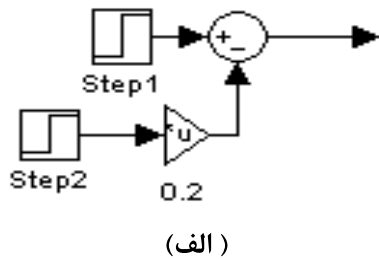
$$\begin{bmatrix} \dot{\hat{x}}_1 \\ \dot{\hat{x}}_2 \\ \dot{\hat{x}}_3 \end{bmatrix} = \begin{bmatrix} -0.7857 & 0.12 \times 10^{-3} & -0.12 \times 10^{-3} \\ -255.652 \times 10^6 & -148.12811 & 46.67911 \\ 255.652 \times 10^6 & 46.67911 & -148.12811 \end{bmatrix} \begin{bmatrix} \hat{x}_1 \\ \hat{x}_2 \\ \hat{x}_3 \end{bmatrix} + \begin{bmatrix} 0 \\ 1.5826 \times 10^6 \times \sqrt{90 - \hat{x}_2} \\ -1.5826 \times 10^6 \times \sqrt{\hat{x}_3} \end{bmatrix} i + k(y - c\hat{x}) \quad (6)$$

سفید^۱ است. شکل ۲ نشان دهنده مدل سیستم کنترلی و مشاهده گر مربوط به آن است. برای این کار از نرم افزار متلب سیمولینک^۲ بهره گرفته شده است.

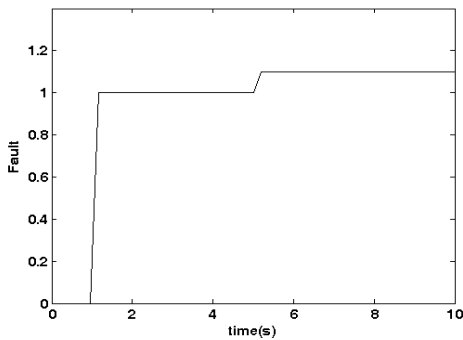
برای ایجاد عیب در سیستم، در ورودی سه پارامتر بیان شده، سیگنالی به صورت شکل ۳ وارد می کنیم.



شکل (۲): مدل سیستم کنترلی و مشاهده گر



(الف)



(ب)

شکل (۳): اعمال عیب، (الف) اعمال ورودی در سیمولینک و (ب) سیگنال خطا.

$$\left\| \begin{Bmatrix} 1.5826 \times 10^6 \times \sqrt{90 - x_2} \\ 1.5826 \times 10^6 \times \sqrt{x_3} \end{Bmatrix} - \begin{Bmatrix} 1.5826 \times 10^6 \times \sqrt{90 - \hat{x}_2} \\ 1.5826 \times 10^6 \times \sqrt{\hat{x}_3} \end{Bmatrix} \right\| \leq \gamma \left\| \begin{Bmatrix} x_2 \\ x_3 \end{Bmatrix} - \begin{Bmatrix} \hat{x}_2 \\ \hat{x}_3 \end{Bmatrix} \right\| \quad (10)$$

مقدار γ از نامساوی (۱۰)، $\gamma \geq 4.28 \times 10^{-9}$ خواهد شد که برای بالا بردن ضریب اطمینان مربوط به پایداری سیستم مقدار $\gamma = 4.28 \times 10^{-9}$ در نامساوی (۹) قرار داده می شود. از روی این نامساوی، $\lambda_{\max}(P) = 7.17 \times 10^9$ به دست می آید. با حل معادله لیاپانوف و اعمال شرطهای مربوط به متقارن و مثبت معین بودن ماتریس P ، ماتریسهای K و P به صورت (۱۱) به دست می آیند.

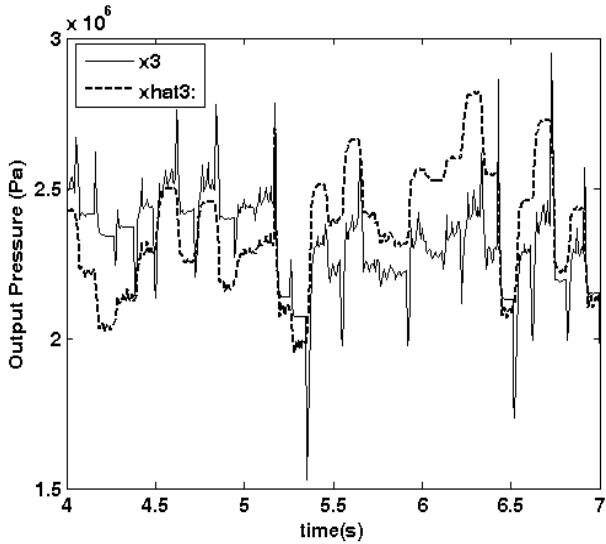
$$P = \begin{bmatrix} 7273934969467 & 1960.664 & 4498.876 \\ 1960.664 & 0.6136 \times 10^{-2} & 0.3721 \times 10^{-2} \\ 4498.876 & 0.3721 \times 10^{-2} & 0.1095 \times 10^{-1} \end{bmatrix}$$

$$K = [70 \quad 80 \quad 90]^T \quad (11)$$

۴- شبیه سازی و نتایج آن

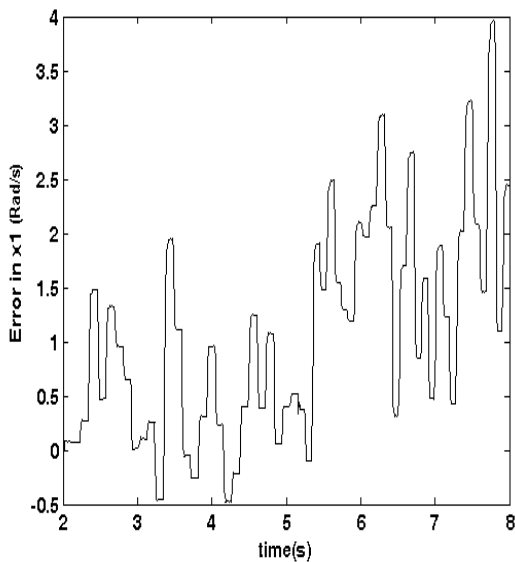
همان طور که در قسمت مقدمه اشاره شد، در این تحقیق از روش نسخه برداری برای عیب یابی بهره گرفته شده است. برای این کار از تابع باقی مانده استفاده می شود که اختلاف بین خروجی های واقعی و مشاهده شده می باشد. روش کار به این صورت است که با ایجاد عیب در سیستم و از روی تغییرات نمودارهای باقی مانده به تحلیل عملکرد مشاهده گر پرداخته می شود. سه پارامتر β_v ، R_e ، R_f را که به ترتیب، مدول حجمی سیال، مقاومت خروجی و ورودی هیدروموتور می باشند، ۲۰٪ کاهش می دهیم. این عملیات در ثانیه پنجم صورت می گیرد. در واقع کاهش در مقادیر این پارامترها معادل وجود نشتی در سیستم خواهد بود. ورودی که در اینجا اعمال شده است، ورودی پله ای می باشد. در سیستمهای واقعی وجود نویز و اغتشاش در سیستم می تواند در عملکرد کلی سیستم تأثیر گذارد، از این رو در این تحقیق وجود نویز و اغتشاش در سیستم نیز مورد بررسی قرار گرفته است. برای اعمال اغتشاش به سیستم، نویز در ورودی و خروجی سیستم کنترلی در نظر گرفته شده است. نوع اغتشاش در نظر گرفته شده، اغتشاش

1-White Noise
2-Matlab-Simulink

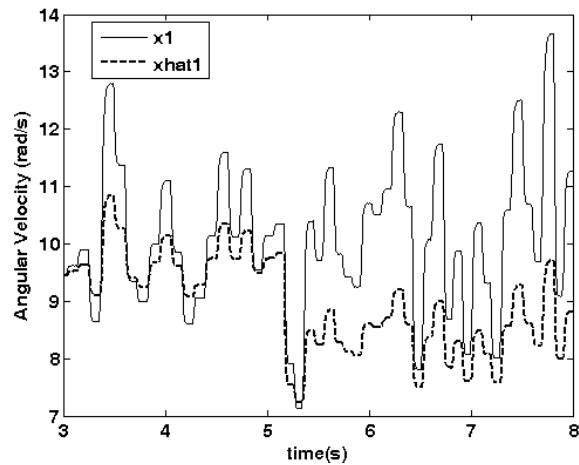


(ب)

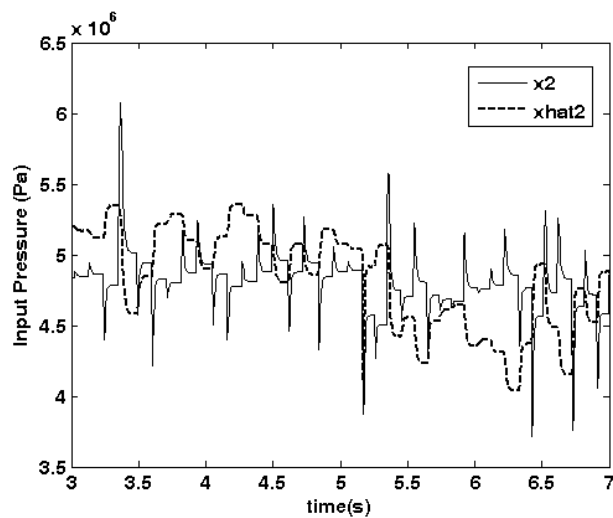
شکل (۴): نمودارهای تخمین مشاهده‌گر برای کاهش مقادیر پارامترها در ثانیه پنجم و در حضور اغتشاش،
 (الف) تخمین سرعت زاویه‌ای در حضور عیب،
 (ب) تخمین فشار ورودی به هیدروموتور در حضور عیب و
 (پ) تخمین فشار خروجی از هیدروموتور در حضور عیب.



(الف)



(الف)



(ب)

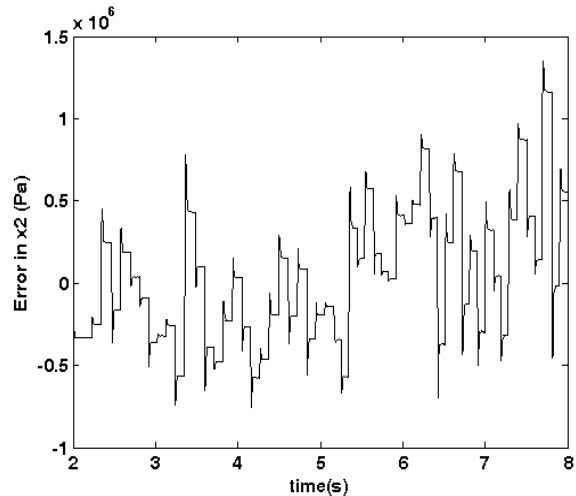
این سیگنال برای کاهش ۲۰٪ در مقادیر پارامترها به کار می‌رود. اغتشاش نیز در ورودی و خروجی در نظر گرفته می‌شود. شکل ۴ عملکرد مشاهده‌گر را برای تخمین هر سه متغیر حالت در حضور اغتشاش در سیستم نشان می‌دهد. نمودارها همراه با نوساناتی می‌باشد که به علت وجود اغتشاش در سیستم است. همان‌طور که در بخش قبلی بیان شد، برای بررسی نحوه عیب‌یابی در سیستم، از تابع باقیمانده و نمودارهای مربوط به آن استفاده می‌شود، که در شکل ۵ نشان داده شده است. باقیمانده مربوط به هر سه متغیر حالت، آمده است. به محض اعمال عیب، دامنه تغییرات نمودارهای باقی‌مانده، افزایش می‌یابد و مشاهده‌گر به محض ایجاد عیب در سیستم، آن را شناسایی می‌کند.

شبییه‌سازی آن، نتایج نشان می‌دهند که مشاهده‌گر مربوطه، با وجود اغتشاش در سیستم، نسبت به عیب در سیستم حساس بوده، در لحظه اعمال عیب به سیستم عکس‌العمل نشان داده و عیب را شناسایی می‌کند. در واقع، مشاهده‌گر نسبت به اغتشاش در سیستم مقاوم می‌باشد. همچنین، نتایج بیانگر آنند که به‌کارگیری مشاهده‌گر لیونبرگر در سیستم‌های سرو هیدرولیکی می‌تواند با دقت خوب و به صورت همزمان نقص‌های احتمالی سیستم را تشخیص دهد.

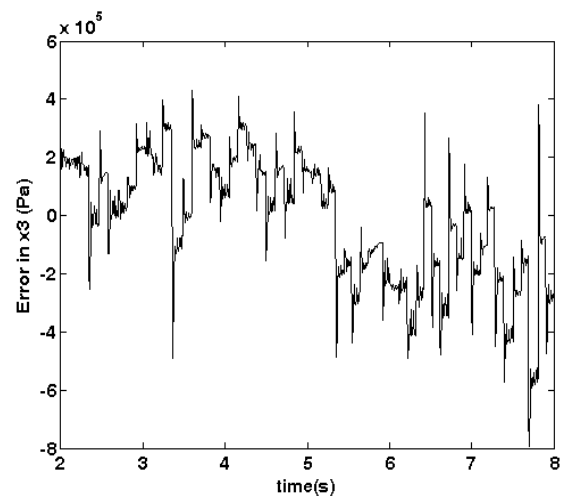
مراجع

1. Khan, H., Seraphin, C., and Sepeshri N., "Non-linear Observer-based Fault Detection Technique for Electro-hydraulic Servo-Positioning Systems", J. Mechatronics, Vol. 15, No. 9, pp. 1037-1059, 2005.
2. Beasacon, G., "High-gain Observation with Disturbance Attenuation and Application to Robust Fault Detection", Automatica, Vol. 39, No. 6, pp. 1095-1102, 2003.
3. Jiang, B. and Chowdhury, F.N., "Parameter Fault Detection and Estimation of a Class of Non-linear Systems, Using Observers", J. Franklin Institute, Vol. 342, No. 7, pp. 725-736, 2005.
4. Hammouri, H., Kabore, P., Othman, S., and Biston, J., "Failure Diagnosis and Non-linear Observer, Application to a Hydraulic Process", J. Franklin Institute, Vol. 339, No. 1, pp. 455-478, 2002.
5. Jiang, B., Staroswiecki, M., and Cocquemont V., "Fault Estimation in Non-linear Uncertain Systems Using Robust, Sliding-mode Observers", IEEE Proc. on Control Theory Applications, Vol. 151, No.1, pp. 29-38, 2004.
6. Daley, S. and Wang, H., "Application of a High Gain Observer to Fault Detection", The Second IEEE Conf. on Control Applications, Vol. 2, No.1, pp. 611 - 612, 1993.
7. Watton, J., "Fluid Power Systems", Prentice Hall, UK, 1989.
8. Ellis, G., "Observers in Control Systems", Academic Press, Boston, USA, 2002.

۹- منتظر، غ.، "سیستم‌های غیرخطی"، انتشارات دانشگاه تربیت مدرس، تهران، ۱۳۸۰.



(ب)



(پ)

شکل (۵): باقی‌مانده مربوط به کاهش مقادیر پارامترها در ثانیه پنجم،

(الف) باقی‌مانده مربوط به سرعت زاویه‌ای،

(ب) باقی‌مانده مربوط به فشار ورودی به هیدروموتور و

(پ) باقی‌مانده مربوط به فشار ورودی به هیدروموتور.

۷- بحث و نتیجه‌گیری

در مقاله حاضر، موضوع تشخیص عیب در یک سیستم سرو هیدرولیکی با عملگر دورانی مورد بررسی و ارزیابی قرار گرفته است. روش به کار رفته، استفاده از مشاهده‌گرهای بهره بالا از نوع لیونبرگر است که باعث کاهش تأخیر فاز در سیستم می‌گردد. چون سیستم‌های واقعی در معرض اغتشاش در ورودی و خروجی‌های خود هستند، اغتشاش سفید در ورودی و خروجی در نظر گرفته شده است. پس از طراحی مشاهده‌گر و