

فصلنامه علمی-پژوهشی تحقیقات مرتع و بیابان ایران

جلد ۱۶، شماره ۱، صفحه ۱۲۳-۱۱۴ (۱۳۸۸)

بررسی توزیع افقی ذرات بادرفت و حداکثر ظرفیت انتقال رخدادهای فرسایش بادی (مطالعه موردی اراضی آیش دشت یزد - اردکان)

حمید رضا عظیم زاده^{۱*}، محمد رضا اختصاصی^۲، حسینقلی رفاهی^۳، حسن روحی پور^۴، منوچهر گرجی^۵ و محمدحسن امتحانی^۶

*- نویسنده مسئول، فارغ التحصیل دکتری دانشکده علوم مهندسی آب و خاک دانشگاه تهران و عضو هیأت علمی دانشگاه یزد،

پست الکترونیک: hazimzadeh@yazduni.ac.ir

۲- دانشیار، دانشکده منابع طبیعی و کویرشناسی دانشگاه یزد

۳- استاد دانشکده مهندسی آب و خاک دانشگاه تهران

۴- دانشیار پژوهشی، بخش تحقیقات بیابان، موسسه تحقیقات جنگلها و مراتع کشور

۵- استادیار دانشکده مهندسی آب و خاک دانشگاه تهران

۶- استادیار، دانشکده منابع طبیعی و کویرشناسی دانشگاه یزد

تاریخ پذیرش: ۸۷/۱۱/۱۰

تاریخ دریافت: ۸۶/۰۸/۱۲

چکیده

از آنجا که کاهش طول مسیری که باد می‌تواند آزادانه طی نماید یکی از مهمترین روشهای کنترل فرسایش بادی است، لازم می‌باشد تا تغییرات میزان فرسایش با طول زمین در مسیر حرکت باد و حداکثر ظرفیت انتقال باد به طور کمی بررسی شود. معمولاً با افزایش طول مزرعه (اراضی)، مقدار مواد منتقله نیز فزونی می‌یابد تا میزان آن به حد اشباع ظرفیت انتقال برسد. از آن به بعد باد با محدودیت انتقال مواجه می‌شود. طولی که لازم است تا باد به حداکثر ظرفیت انتقال برسد، تابعی از سرعت باد و ویژگیهای سطح خاک است. دشت یزد- اردکان به‌عنوان نمونه‌ای از دشتهای ایران مرکزی، مناسب برای مطالعات فرسایش بادی است؛ بنابراین بخشی از اراضی آیش کشاورزی آن انتخاب و ایستگاه اندازه‌گیری فرسایش بادی با استفاده از تله‌های رسوب‌گیر BSNE در آن احداث شد. از اردیبهشت ماه ۱۳۸۵ به مدت یکسال، ۱۲ رخداد فرسایش بادی (طوفان) در ایستگاه ثبت و نمونه‌های رسوب رخدادها در آزمایشگاه تجزیه و با استفاده از نرم‌افزارهای رایانه‌ای تحلیل شد. به منظور تعیین حداکثر ظرفیت انتقال از دو روش برازش منحنی رشد و روش انتخاب حداکثر اندازه‌گیری شده، استفاده شد. تجزیه واریانس و مقایسه جفت شده نتایج دو روش، اختلاف معنی‌داری را بین دو روش نشان نداد.

واژه‌های کلیدی: فرسایش بادی، تله‌های رسوب‌گیر، یزد، حداکثر ظرفیت انتقال.

مقدمه

بنابراین ضروریست تا تغییرات میزان فرسایش با طول در مسیر حرکت زمین بطور کاملاً علمی در قالب مدل‌هایی ویژه مطالعه شود. بررسی منابع نشان می‌دهد، با افزایش

کاهش طول مسیری که باد می‌تواند آزادانه طی نماید یکی از مهمترین روشهای کنترل فرسایش بادی است.

دسته منحنی‌های رشد^۴ است که با افزایش مقدار x در نهایت مقدار f_x ثابت و به حداکثر مقدار می‌رسد.

$$f_x = f_{\max} (1 - e^{[-x/b]}) \quad (1)$$

در این رابطه f_x ظرفیت انتقال در فاصله x ، f_{\max} حداکثر ظرفیت انتقال، x فاصله از مرز مزرعه در جهت باد و b فاصله‌ای است که در آن f_x به $63/2\%$ حداکثر ظرفیت انتقال می‌رسد. معادله استوت با این فرض که اراضی در بالادست مزرعه (از جهتی که باد می‌وزد) فرسایش‌پذیر نبوده، اما از لحاظ زبری دارای شرایطی معادل زبری مزرعه است ارائه گردید. ضریب b در این معادله وابسته به سرعت باد، زبری سطح و فرسایش‌پذیری خاک می‌باشد. بدین ترتیب با افزایش فاصله از مرز فرسایش‌پذیر در طول مزرعه و تا ارتفاع دو متری بر مقدار رسوبات بادی اضافه می‌شود. مقدار افزایش و انتشار ذرات بادرفت دارای حد محدودی است، اما به صورت پیوسته ادامه می‌یابد تا به مقدار $63/2\%$ مقدار حداکثر ظرفیت انتقال برسد. به طولی که مقدار رسوب انتقالی $63/2\%$ حداکثر است طول بحرانی مزرعه^۵ اطلاق می‌شود. در فاصله پس از طول بحرانی، به سبب محدودیت ظرفیت انتقال، افزایش ظرفیت انتقال با شیب بسیار کم تا حداکثر ظرفیت انتقال وجود دارد. این مطالعه با هدف اندازه‌گیری فرسایش بادی در اراضی آیش دشت یزد- اردکان، بررسی توزیع افقی ذرات بادرفت در شرایط مزرعه و مقایسه روشهای اندازه‌گیری حداکثر ظرفیت انتقال ذرات بادرفت انجام شد.

مواد و روشها

دشت یزد- اردکان نمونه‌ای مناسب از دشت‌های ایران مرکزی است که به‌رغم تلاش‌های گسترده‌ای که در چند

طول مسیر، مقدار مواد منتقله نیز فزونی می‌یابد تا میزان آن به حد اشباع ظرفیت انتقال^۱ برسد. در این شرایط سیال (باد) با محدودیت انتقال^۲ مواجه می‌شود. طولی که لازم است تا باد به حداکثر ظرفیت انتقال برسد، تابعی از سرعت باد و ویژگیهای سطح خاک است (Chepil, 1945). Bagnold (1957) نقطه حداکثر را تحت عنوان حداکثر ظرفیت انتقال ذرات بادرفت نام‌گذاری نمود. (Chepil (1957)، حداکثر ظرفیت انتقال را برای همه خاک‌ها به طور تقریبی یکسان و معادل مقدار انتقال تپه‌های ماسه‌ای فرض نمود. وی طی آزمایش‌های گسترده‌ای که با تونل باد انجام داد، بیان داشت مقدار رسوب انتقال یافته به ازاء واحد عرض در جهت طولی، با مسافت طی شده در جهت باد و فرسایش‌پذیری خاک ارتباط مستقیم دارد. با برداشت ذرات فرسایش‌پذیر، توانایی باد در کندن و انتقال ذرات بیشتر کاهش می‌یابد تا در نهایت به مقدار حداکثر ظرفیت انتقال می‌رسد. در این زمینه سازوکار خود تنظیمی^۳ برای اولین بار توسط Bagnold (1941) پیشنهاد شد. مطابق مفهوم این ساز و کار، با انتقال ذرات بادرفت از سطح به داخل جریان باد و افزایش سرعت این ذرات و همچنین کاهش سرعت آستانه فرسایش از استاتیک به دینامیک، مقدار رسوب تا حداکثر ظرفیت انتقال افزایش می‌یابد. Stout (1990)، رابطه زیر را برای بیان ریاضی تغییرات افقی مواد بادرفت در جهت باد در محدوده مرزهای مزرعه ارائه کرد. این رابطه ارتباط میان ظرفیت انتقال و طول مزرعه را بیان می‌کند. منحنی حاصل از

4- Growth Model
5- Critical field length

1- Max Transport Capacity
2- Transport Limiting
3- Self balancing mechanism

بررسی توزیع افقی ذرات بادرفت و حداکثر...

بافت سبک را کمتر از ۱۰۰ متر تا ۱۵۰ متر در نظر گرفته‌اند (Zobeck et al., 2003).

احداث ایستگاه اندازه‌گیری فرسایش بادی نیاز به ابزارهای دقیق و ویژه‌ای دارد. این ابزارها در کنار دستگاه‌های مورد نیاز در ایستگاه هواشناسی هزینه‌های احداث ایستگاه را افزایش می‌دهد. ساخت و اندازه‌گیری بازدهی دستگاه‌ها بخش قابل توجهی از زمان تحقیق را به خود اختصاص داده است. ثبت و پایش رخداد‌های فرسایش بادی از اول اردیبهشت ماه ۱۳۸۵ بمدت یک سال انجام شده است.

دستگاه‌های موجود در ایستگاه اندازه‌گیری فرسایش بادی از ۱۴ دسته^۶ پنج‌تایی نمونه‌گیر گرد و غبار از نوع BSNE^۷، چهار نمونه‌گیر خزشی^۸، چهار نمونه‌گیر کنترل-اصلاحی^۹ تشکیل شده است. بدین ترتیب اندازه‌گیری در بخش‌های ارتفاعی به صورت خزشی، جهشی و معلق انجام شد. تله‌های رسوب‌گیر BSNE به‌ترتیب در ارتفاع‌های ۰/۰۵، ۰/۱، ۰/۲۵، ۰/۵۰ و ۱ متر از سطح زمین نصب گردید. چهار تله رسوب‌گیر در ارتفاع دو متری نصب شد. علاوه بر آن، ابزارها و تجهیزات لازم در ایستگاه هواشناسی جهت ثبت داده‌های اقلیمی شامل دو بادسنج در ارتفاع‌های مختلف، دماسنج، تشعشع سنج، دماسنج خاک، جهت‌نمای باد، باران‌سنج و رطوبت‌سنج است.

دهه اخیر، جهت تثبیت و کنترل بیش از ۱۵۰۰۰ هکتار تپه‌های ماسه‌ای از طریق مالچ پاشی و تاغکاری صورت گرفته است، هنوز هم مشکل طوفان‌های ماسه‌ای وجود دارد و در بعضی از اوقات آسمان شهر یزد را تیره و تار می‌کند (اختصاصی و همکاران، ۱۳۷۵). بنابراین، قطعه‌ای از اراضی کشاورزی آن به منظور احداث ایستگاه اندازه‌گیری فرسایش بادی انتخاب گردید. بدین منظور، طی بازدیدهای صحرائی از اراضی کشاورزی روستاهای مختلف حاشیه شهر یزد، عمدتاً در بخش شمال‌غربی و غرب اراضی تحت آیش، ایستگاه تثبیت شن شهید صدوقی انتخاب و مورد بررسی قرار گرفت. براساس معیارهای انتخابی، محاسن و معایب اراضی بازدید شده برای احداث ایستگاه اندازه‌گیری فرسایش بادی ارزیابی شد. مهمترین معیارهای ارزیابی انتخاب ایستگاه شامل: وجود اراضی زراعی شاهد مشابه بخش وسیعی از دشت یزد-اردکان، دسترسی آسان به اراضی و نزدیکی به یزد، امنیت نصب دستگاه‌ها و تجهیزات، امکان ارتباط با ساکنین محل جهت اطلاع از وقوع رخداد طوفان، مجاورت با ایستگاه هواشناسی، دارا بودن ابعاد مشخص و مناسب، موافقت صاحبان مزرعه برای نصب ایستگاه و تله‌های رسوب‌گیر مورد توجه قرار گرفت.

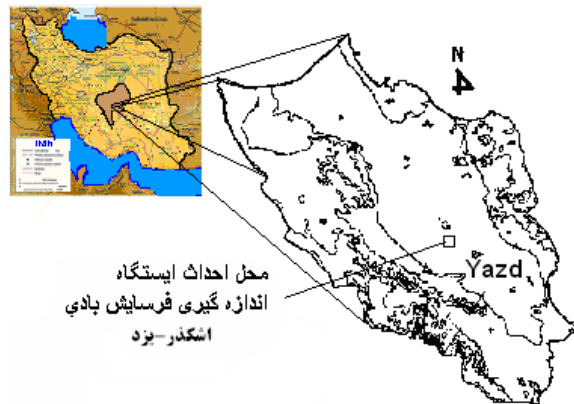
با توجه به نتایج بررسی اراضی در مناطق مختلف دشت یزد اردکان، نهایتاً اراضی آیش زراعی واقع در اداره منابع طبیعی اشکذر مناسب تشخیص داده شد. زمین مورد نظر با ابعاد ۱۴۰×۱۴۰ متر مربع با مساحت تقریبی دو هکتار انتخاب و بدین منظور آماده‌سازی شد (شکل ۱). ابعاد اشاره شده پس از بررسی مقدماتی محل و نوع بافت خاک (شن لومی) تعیین شد. در منابع موجود از مطالعات انجام‌شده ابعاد لازم برای احداث ایستگاه در اراضی دارای

6- Cluster

7- Big spring Number Eight

8- Surface Creep Sampler

9- Performance Wind Blown Sampler



شکل ۱- موقعیت ایستگاه اندازه‌گیری فرسایش بادی در ایران (استان یزد و دشت یزد-اردکان)

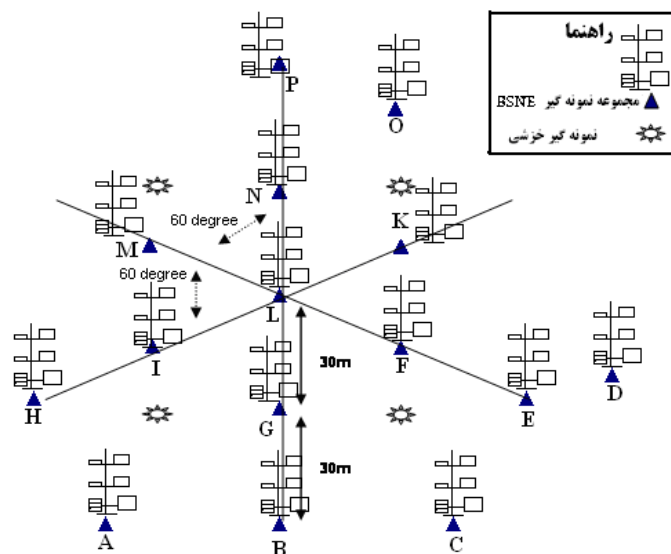
نمونه‌برداری ذرات بادرفت خشتی گردید (etal., 1991).
(Fryrear).

پس از هر رخداد، نمونه‌های رسوب در کیسه‌های نایلون جمع‌آوری، کدگذاری و شماره‌گذاری شد و جهت توزین و انجام بقیه آزمایش‌ها به آزمایشگاه منتقل گردید. تخلیه رسوب‌گیرها با استناد به اطلاعات به روز هواشناسی، ساکنین محلی و بازدید رسوب‌گیرها انجام شد. در صورت وقوع رخداد فرسایش، پس از هر رخداد و در غیر این صورت طی بازدید صحرائی نمونه‌گیرها تخلیه شد.

توزیع عمودی ذرات بادرفت برای هر دسته تله از سطح زمین تا ارتفاع دو متری تعیین شد، در این مرحله ابتدا معادلات حاکم بر توزیع عمودی ذرات تعیین گردید. (دو دسته معادله بر این توزیع حاکم است). برای نقاط اندازه‌گیری شده در نزدیک سطح زمین معادله نمایی با پایه طبیعی و در ارتفاع بالاتر معادله توانی صادق است. پس از برازش معادله، با انتگرال‌گیری تا ارتفاع دو متری مقدار دبی رسوب عبور کرده از واحد عرض دسته تله تعیین شد.

نمونه‌گیر BSNE برای اولین بار توسط Fryrear (1986) طراحی شد و سپس به طور وسیع در تحقیقات فرسایش بادی در آمریکا مورد استفاده قرار گرفت. این نمونه‌گیر به نحوی طراحی شده است که ذرات معلق و جهشی را در ارتفاعات مختلف و در جهت‌های گوناگون نمونه‌گیری می‌کند. گرد و غبار از دهانه نمونه‌گیر وارد شده و در اثر کاهش سرعت باد در کف تله ته‌نشین می‌شود. تخلیه هوا از خلال توری ۶۰ مش^۱ انجام می‌گیرد. جنس تله BSNE فلزی و گالوانیزه است. از الگوی دایره‌ای متحدالمركز برای استقرار نمونه‌گیرها در ایستگاه استفاده شد. این روش اجازه می‌دهد تا با حداقل تعداد تله، تجزیه و تحلیل دقیق‌تری از مقدار تلفات خاک در طول مزرعه بدست آید. تله‌ها مطابق نقشه مکانی ارائه شده در شکل ۲ در سطح مزرعه استقرار یافت. نمونه‌گیرها روی سه محور که با هم زاویه ۶۰ دارد، مستقر شده است. بدین وسیله امکان اندازه‌گیری ذرات بادرفت در رخدادهای با جهت‌های مختلف جغرافیایی مهیا گردید و اثر جهت وزش باد در

1- Mesh



شکل ۲- موقعیت مکانی نصب تله‌های رسوب‌گیر اندازه‌گیری فرسایش بادی

سطح نیز فراهم گردید. نمونه‌ای از توزیع افقی ذرات بادرفت در مزرعه در شکل ۴ ارائه شده است. از نرم‌افزار Expert Curve که از جمله قویترین نرم‌افزارهای برازش منحنی بر داده‌هاست استفاده گردید. با برازش منحنی برای هر طوفان مقدار حداکثر انتقال، ضریب b و ضریب همبستگی معادله انتقال تعیین شد. در مدت زمان تحقیق طی یک سال ۱۲ رخداد ثبت شده است. تاریخ جمع‌آوری نمونه‌ها، وقوع رخدادها، جهت وزش باد و حداکثر سرعت ۳۰ دقیقه‌ای در جدول ۱ ارائه شده است. به منظور تعیین حداکثر ظرفیت انتقال در این بررسی از دو روش: (۱) روش برازش منحنی رشد و تعیین مقدار ظرفیت انتقال در آخرین و دورترین فاصله در مزرعه (مطابق شکل ۴) و روش (۲) انتخاب حداکثر انتقال از مقادیر اندازه‌گیری شده در بین دسته تله‌های رسوب‌گیر استفاده و این دو روش با هم مقایسه شده است.

پس از تعیین ظرفیت انتقال در محل استقرار دسته نمونه‌گیرهای BSNE (در هر رخداد در روز)، برآیند جهت وزش باد با روش زیر تعیین گردید (Hagen, 1995):

$$Ue = \sum_{i=1}^k (S_i \cdot \sin T_i) \quad (2)$$

$$Un = \sum_{i=1}^k (S_i \cdot \cos T_i) \quad (3)$$

$$Tu = \arctan \frac{Ue}{Un} \quad (4)$$

در این روابط k تعداد جهت وزش باد در روز، S_i سرعت باد (با هر واحد)، T_i جهت وزش باد (۰-۳۶۰ درجه)، Tu برآیند جهت وزش باد (۰-۳۶۰ درجه)؛ در صورتی که Tu کمتر از صفر شود، $Tu = 360 + Tu$ خواهد بود.

در مرحله بعد با توجه به آزمون جهت وزش باد، فاصله هر یک از دسته تله‌های رسوب‌گیر تا مرز (فرسایش‌ناپذیر) مزرعه در جهت وزش باد تعیین شد. به این ترتیب، علاوه بر رسم منحنی ظرفیت انتقال در سطح مزرعه، امکان تعیین متوسط تلفات خاک در واحد

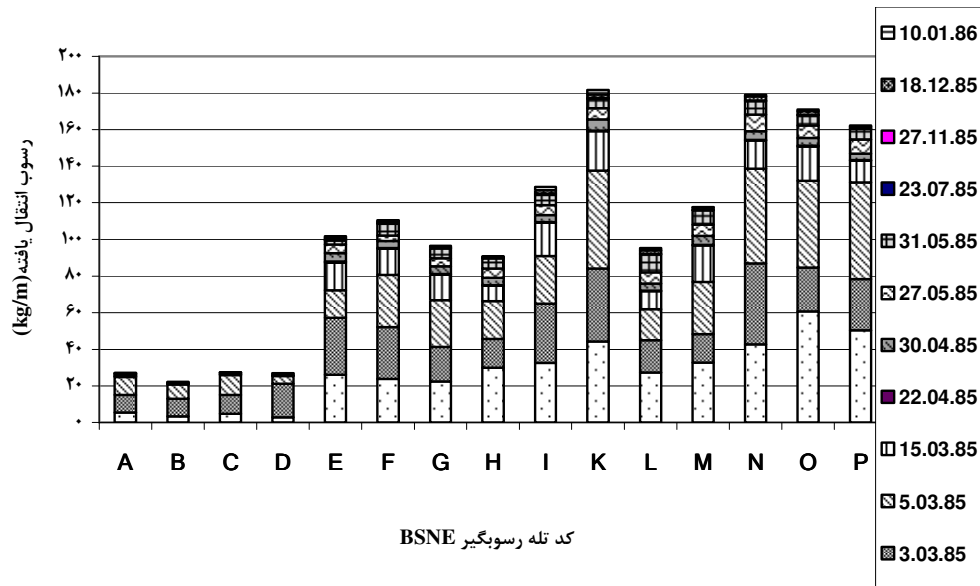
جدول ۱- تاریخ جمع‌آوری، وقوع رخدادهای، جهت و حداکثر سرعت ۳۰ دقیقه‌ای باد

تاریخ جمع‌آوری نمونه	تاریخ رخداد فرسایش بادی	جهت (آزیموت)	حداکثر سرعت باد (m/s)
۸۵/۳/۱	۸۵/۲/۲۸-۸۵/۲/۲۷	W(۲۷۰)-NW(۳۱۲)	۱۷/۲
۸۵/۳/۳	۸۵/۳/۲	NW(۳۲۳)	۱۷/۴
۸۵/۳/۵	۸۵/۳/۴-۸۵/۳/۳	NW(۳۲۳)-NW(۳۳۱)	۱۷/۸
۸۵/۳/۱۵	۸۵/۳/۱۲	NW(۳۳۷)	۱۵/۱
۸۵/۴/۲۲	۸۵/۴/۱۹	NW(۳۱۹)	۱۲/۲
۸۵/۴/۳۰	۸۵/۴/۲۹-۸۵/۴/۲۸	NE(۴۵)-NW(۳۴۱)	۱۴/۲
۸۵/۵/۲۷	۸۵/۵/۲۶	NW(۳۳۷)	۱۴/۲
۸۵/۵/۳۱	۸۵/۵/۲۷	NW(۳۳۴)	۱۴/۴
۸۵/۷/۲۳	۸۵/۷/۲۱	W(۸۵)	۱۰/۳
۸۵/۱۱/۲۷	۸۵/۱۱/۲۵	N(۳۶۰)	۱۵/۱
۸۵/۱۲/۱۸	۸۵/۱۲/۱۶	NW(۳۳۹)	۱۵/۹
۸۶/۱/۱۰	۸۶/۱/۷	N(۱۲)	۱۶/۳

نتایج

مجموع طی یک سال آزمایش ۱۸۱/۶ کیلوگرم رسوب از واحد عرض یک متر محل استقرار آن منتقل شده است. دسته نمونه‌گیر N از این لحاظ با مقدار (kg/m) ۱۷۹ در رتبه بعدی قرار دارد. کمترین رسوب انتقال یافته مربوط به دسته نمونه‌گیرهای B، C و A در حدفاصل مرز شمال غربی ایستگاه است.

همان‌گونه که در شکل ۳ دیده می‌شود، مقدار رسوب انتقال یافته از هر یک از مجموعه نمونه‌گیرها در هر رخداد به تفکیک و در مجموع تمام رخدادهای به صورت تجمعی ارائه شده است. نتایج نشان می‌دهد که بیشترین رسوب انتقال یافته از دسته تله K عبور کرده است و در

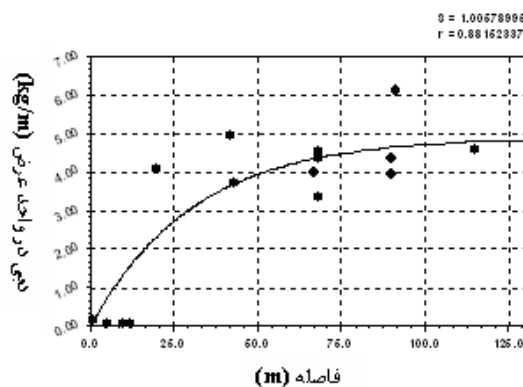


شکل ۳- ظرفیت انتقال رسوب هر رخداد و تجمیع شده از هر دسته نمونه‌گیر در مدت زمان تحقیق

تمام سطح انجام نمی‌شود. به عبارت دیگر، در فواصل یکسان از مرز مزرعه مقدار رسوب منتقل شده در دامنه‌ای از کم تا زیاد متغیر است، به نحوی که می‌توان این دامنه را در میان دو خط پیوسته و منقطع روی شکل مشخص نمود. از لحاظ نظری خط پیوسته پایین نشان‌دهنده محدودیت کننده شدن یا محدودیت فرسایش‌پذیری و خط منقطع بالایی محدودیت انتقال را در فرایند فرسایش نشان می‌دهد. پراکنش نقاط در منحنی، نشان‌دهنده دامنه محدودیت کننده شدن و محدودیت انتقال در عرصه اندازه‌گیری است.

بنابراین تعیین حداکثر ظرفیت انتقال و جهت وزش باد در هر رخداد بسیار حائز اهمیت است، زیرا با استفاده از این دو عامل می‌توان متوسط تلفات خاک در عرصه مورد مطالعه را بدست آورد. همان گونه که اشاره شد، برآیند جهت وزش باد در هر رخداد با استفاده از معادلات (۲) تا (۴) برآورد شد. نتایج جدول ۱ نشان می‌دهد که برآیند وزش بادهای فرسایش‌زا عمدتاً شمال‌غربی است؛ بنابراین با توجه به اطلاعات منطقه‌ای و نتایج حاصل از این تحقیق، جهت کنترل فرسایش بادی احداث بادشکن می‌بایست در جهت (SW-NE) توصیه گردد. به این ترتیب با کاهش مسیری که باد آزادانه می‌وزد، فرسایش بادی به مقدار قابل توجهی کاهش می‌یابد. حداکثر ظرفیت انتقال را می‌توان به دو شیوه از اطلاعات انتقال استخراج نمود: روش (۱) برازش معادله (۱) و تعیین ضریب f_{max} یا حداکثر ظرفیت انتقال و روش (۲) انتخاب بیشترین مقدار ظرفیت انتقال از بین مقادیر اندازه‌گیری شده می‌باشد. نتایج حاصل از این دو روش در جدول ۲ و همبستگی بین آنها نیز در شکل ۵ منعکس شده است.

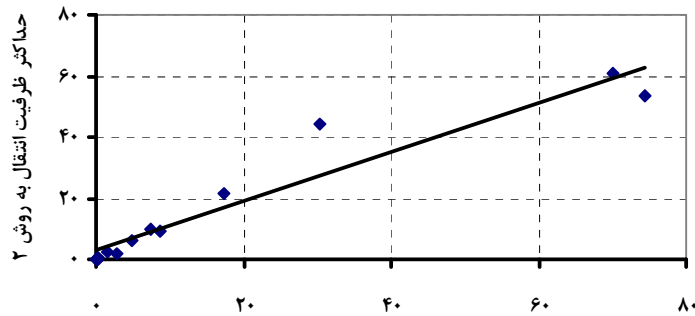
از ۱۲ رخداد فرسایش بادی، نمونه‌بردار K، در چهار رخداد دارای بیشترین مقدار رسوب انتقال یافته در واحد عرض بوده است و سایر رخدادهای از این لحاظ در رتبه دوم و سوم قرار دارند. در این میان، دسته نمونه‌گیر N نیز در چهار رخداد بیشترین مقدار رسوب را در خود جای داده است. تله‌های رسوب‌گیر O و P از این لحاظ در رتبه‌های بعدی قرار دارند. در بین تمامی رخدادهای بیشترین انتقال در واحد عرض مربوط به رخداد ۸۵/۳/۱ با مقدار ۶۰/۶۴ کیلوگرم بر متر و کمترین آن در رخداد ۸۵/۷/۲۳ به مقدار ۰/۰۱۷۴ کیلوگرم بر متر می‌باشد. بیش از ۹۵٪ از مقادیر رسوب اندازه‌گیری شده ناشی از ۱۲ رخداد بوده که در نیمه اول خرداد ماه ۸۵ اتفاق افتاده است، بنابراین پرفرسایش‌ترین ماه سال طی مدت آزمایش، خرداد ماه ۱۳۸۵ بوده است.



شکل ۴- توزیع افقی ظرفیت انتقال (مثال: نمونه‌برداری ۸۵/۴/۳۰)

بحث

همان‌گونه که در شکل ۴ نشان داده شده است با افزایش فاصله از مرز مزرعه بر مقدار مواد منتقله افزوده می‌شود. اما این افزایش به صورت کاملاً یکنواخت در



حداکثر ظرفیت انتقال به روش ۱
 $y = 0.8023x + 2.9615$
 $R^2 = 0.9205$

شکل ۵- مقایسه حداکثر ظرفیت انتقال به روشهای ۱ و ۲

جدول ۲- معادله توزیع افقی ذرات، حداکثر ظرفیت انتقال حاصل از برازش منحنی (روش ۱) و مقادیر اندازه گیری شده (روش ۲)

تاریخ نمونه برداری	معادله توزیع افقی ذرات	حداکثر ظرفیت انتقال (kg/m)	
		روش (۱)	روش (۲)
۸۵/۳/۱	$f_x = 70.02(1 - e^{-x/96.44})$	۷۰/۰۲	۶۰/۶۴
۸۵/۳/۳	$f_x = 33.31(1 - e^{-x/29.12})$	۳۰/۳۱	۴۴/۳۸
۸۵/۳/۵	$f_x = 74.50(1 - e^{-x/111.38})$	۷۴/۵۰	۵۳/۵۴
۸۵/۳/۱۵	$f_x = 17.28(1 - e^{-x/29.19})$	۱۷/۲۸	۲۱/۲۵
۸۵/۴/۲۲	$f_x = 0.111(1 - e^{-x/5.08})$	۰/۱۱	۰/۱۲
۸۵/۴/۳۰	$f_x = 4.901(1 - e^{-x/30.67})$	۴/۹۰	۶/۱۰
۸۵/۵/۲۷	$f_x = 8.587(1 - e^{-x/61.93})$	۸/۵۸۷	۹/۲۹
۸۵/۵/۳۱	$f_x = 7.302(1 - e^{-x/38.55})$	۷/۳۰۲	۹/۷۷
۸۵/۷/۲۳	$f_x = 0.158(1 - e^{-x/27.73})$	۰/۱۵۸	۰/۱۸
۸۵/۱۱/۲۷	$f_x = 0.334(1 - e^{-x/21.75})$	۰/۳۳۴	۰/۷۶
۸۵/۱۲/۱۸	$f_x = 2.823(1 - e^{-x/102.07})$	۲/۸۲	۲
۸۶/۱/۱۰	$f_x = 1.61(1 - e^{-x/111.1})$	۱/۶۱	۲/۳۴
جمع کل	-	۲۱۷/۹۳	۲۱۰/۳۷
میانگین	-	۱۸/۱۶	۱۷/۵۳
واریانس	-	۷۱۵/۸۵	۵۰۰/۵۴
F محاسبه شده	۱/۴۳(ns)	-	-
$F_{11,11}(a=1\%)$	۴/۴۶	-	-
t محاسبه شده	۰/۳۱۸۵(ns)	-	-
t جدول با درجه آزادی ۱۱	۳/۱۰۶	-	-

منابع مورد استفاده

- اختصاصی، م. احمدی، ح. باغستانی، ن. خلیلی، ع. فیض نیا، س.، ۱۳۷۵، منشاء یابی تپه‌های ماسه‌ای حوزه دشت یزد - اردکان، مؤسسه تحقیقات جنگلها و مراتع کشور. شمار ۱۴۵، ۲۶۰ صفحه.
- Bagnold, R.A., 1941. The physics of blown sand and desert dunes. Chapman & Hall, London.
- Chepil, W.S., 1945. Dynamics of wind erosion: III. The transport capacity of the wind. Soil sci., 60:475-480.
- Chepil, W.S., 1957. Erosion of soil by wind, Soil, 1957 Yearbook of Agriculture, United States Department of Agriculture, 308-314.
- Fryrear, D.W., 1986. A field wind erosion sampler. J. Soil and Water Conservation. 41:117-120.
- Fryrear, D.W., Stout, J.E., Hagen, L.J. and Vories, E.D., 1991. Wind erosion: field measurement and analysis. Trans. ASAE34:155-160.
- Fryrear, D.W. and Saleh, A., 1996. Wind erosion: field length. Soil science. 161(6):398-404.
- Hagen, L.J.(ed.), 1995. WEPS technical documentation: Erosion submodel. SWCS WEPP/WEPS Symposium. Ankeny, IA.
- Stout, J. E., 1990. Wind erosion within a simple field. Trans. ASAE 33:1597-1600
- Zobeck, Ted M., Sterk, G., Funk, R., Rajot, J.L., Stout J.E. and Van Pelt, R.S., 2003, Measurement and Data Analysis Methods For Field- Scale Wind Erosion Studies and Model Validation, Earth Surf. Process. Landforms, 28: 1163-1188.

• مقایسه جفت شده رخدادها در آزمون t - استیودنت نشان می‌دهد که تفاوت معنی‌داری بین مقادیر حداکثر ظرفیت انتقال در روش ۱ و ۲ وجود ندارد ($\alpha=0/01$). از سوی دیگر، ضریب همبستگی $0/9205$ نیز در مقایسه با مقادیر حاصل از جدول فیشر با درجه آزادی 10 ($0/708$) در سطح اعتماد 1% نشان از معنی‌دار بودن همبستگی مقادیر حاصل از دو روش است (شکل ۵).

سپاسگزاری

شایسته است تا مراتب تشکر و قدردانی خود را از مدیرکل محترم سابق منابع طبیعی استان یزد جناب آقای مهندس محیطی و مدیر محترم اداره منابع طبیعی اشکذر، (جناب آقای مهندس معظم) و همکاران گرامی ایشان در آن اداره ابراز داریم. از کارشناسان محترم دانشگاه یزد، (آقای مهندس محسن صادقیان و آقای ابوالفضل عاشق‌طوسی) که در انجام امور صحرایی و آزمایشگاهی همکاری لازم را داشتند، کمال امتنان داریم.

Aeolian horizontal distribution and maximum transport capacity of wind erosion events (Case study; Fallow lands of Yazd-Ardakan)

Azimzadeh H.R.^{1*}, Ekhtesasi M.R.², Rafahi H.³, Rohipour H.⁴, Gorji M.⁵ and Emtihani M.H.⁶

1*- Corresponding Author, Assistant professor of Natural Resources and Desert Studies Faculty, Environmental Science Department, Yazd Uni. & Graguated PhD of Tehran University, Tehran, Iran.

Email: hazimzadeh@yazduni.ac.ir

2- Associat professor of Natural Resources and Desert Studies Faculty, Yazd University. Yazd, Iran

3-Professor of Soil and water engineering Science Faculty, Tehran University. Tehran, Iran

4- Associat professor of Desert Research Division, Research Institute of Forests and Rangelands. Tehran, Iran

5- Assistant professor of Soil and water engineering Science Faculty, Tehran University. Tehran, Iran

6- Assistant professor of Natural Resources and Desert Studies Faculty, Yazd University. Yazd, Iran

Received:03.11.2007

Accepted:29.01.2009

Abstract

Reducing the length of field along the wind path can be a major factor in providing protection against wind erosion. Therefore, the study of sediment transported by wind versus the field length and maximum transport capacity is necessary. As the wind passes over eroding soil surface, the quantity of sediment transported by wind increases until the wind stream becomes saturated. In the other word the mass transported is limited by the emission rate of materials from the soil surface to the air flow, known as transport limiting. The field length required for the wind to reach its maximum capacity depends on the wind velocity and the components of the soil surface. The field data were collected from 1.9ha fallow lands of Yazd-Ardakan plain. Big Spring No Eight (BSNE) samplers were set up to collect samples of horizontal sediment discharge passing through a point. Twelve events data were collected and analyzed started from May 2006 to may 2007. Two methods were adopted to determine the maximum transport capacity; 1) Fitting the mathematic equation of $f_x = f_{\max}(1 - e^{[-x/b]})$ and 2) Direct measurement of transport capacity. Variance analysis and t-test paired data results showd that, there was no significant difference between the results of these two methods.

Key words: wind erosion, dust sampler, maximum transport capacity, Yazd.