

## استفاده از منطق فازی برای شبیه‌سازی الگوی توزیع آبیاش منفرد

احد فعالیان<sup>۱\*</sup> - حسین انصاری<sup>۲</sup> - علی اشرف صدرالدینی<sup>۳</sup>

تاریخ دریافت: ۹۰/۱/۲۰

تاریخ پذیرش: ۹۰/۷/۱۹

### چکیده

در این پژوهش مدلی بر مبنای منطق فازی برای شبیه‌سازی الگوی توزیع آبیاش منفرد بسط داده شد. آبیاش اسپریر با پد چرخان و زاویه پخش<sup>۰</sup> ۳۶ با نام تجاری نلسون R3000 که یک آبیاش بسیار متداول در سیستم‌های سنتریوت و لینیرمو می‌باشد، مورد استفاده قرار گرفت. آزمایشات متعدد میدانی بر اساس استانداردهای ASAE-S398.1 و ISO-8026 برای تعیین الگوی توزیع آب در شرایط بدون باد و حالت وجود باد در ایستگاه تحقیقاتی دانشکده کشاورزی دانشگاه تبریز به انجام رسید. در مجموع نتایج تعداد ۳۰ آزمایش که از دقت و صحت آنها اطمینان حاصل شده بود برای آموزش و سپس صحت‌سنجی مدل مورد استفاده قرار گرفت. حداقل و حداکثر سرعت باد در شرایط مزرعه‌ای به ترتیب برابر ۰/۵۷ و ۷/۴۱ متر در ثانیه ثبت و در مدل به کار گرفته شد. برای آنالیز مقایسه‌ای بین نتایج مدل و مقادیر مشاهداتی الگوی توزیع آبیاش، پارامترهای آماری  $R^2$ ، EF، CRM، MAE و RRMSE مورد استفاده قرار گرفت. برای داده‌های آموزش مقدار میانگین  $R^2 = 0/98$  و  $RRMSE = 0/257$  به دست آمد. همچنین برای داده‌های صحت‌سنجی مقادیر میانگین این پارامترها برابر  $R^2 = 0/96$  و  $RRMSE = 0/34$  محاسبه شد. بقیه پارامترهای آماری مذکور نیز هم برای داده‌های آموزش و هم برای داده‌های صحت‌سنجی در محدوده قابل قبول به دست آمد. برای کاربردی نمودن نتایج، برنامه‌ای بر اساس منطق فازی در محیط MATLAB نگارش گردید که قادر است با دریافت مقادیر سرعت و جهت باد، الگوی توزیع آبیاش منفرد را شبیه‌سازی نموده و نتایج را به صورت گرافیکی و همچنین فایل Excel ارائه کند. نهایتاً با مقایسات آماری نتایج حاصل از مدل و الگوهای مشاهداتی توزیع آب، قابلیت بسیار خوب مدل فازی در شبیه‌سازی الگوی توزیع آبیاش مشخص شد.

واژه‌های کلیدی: آبیاش منفرد، الگوی توزیع آب، سنتریوت، شبیه‌سازی، منطق فازی

### مقدمه

این جابجایی بیشتر خواهد شد. در سال‌های اخیر به دلیل افزایش هزینه‌های انرژی و کارگری، استفاده از سیستم‌های آبیاری کم‌فشار و تمام اتوماتیک از جمله سیستم سنتریوت و لینیرمو به سرعت توسعه یافته است. لذا مطالعات متعددی برای مدل‌سازی توزیع آب توسط آبیاش‌های آبیاری بارانی در شرایط کنترل شده و نیز شرایط واقعی مزرعه انجام شده است (۶). با در نظر گرفتن اینکه وجود باد یکی از عوامل اصلی تلفات آب در سیستم‌های آبیاری بارانی است، لذا شبیه‌سازی عملکرد سیستم‌های آبیاری بارانی در شرایط وجود باد در مزرعه بسیار حائز اهمیت به نظر می‌رسد.

روش‌های مختلفی برای شبیه‌سازی الگوی توزیع آب در سیستم‌های آبیاری به کار گرفته شده‌اند که هر کدام دارای شرایط و محدودیت‌های خاص خود می‌باشند. گرانیر و همکاران (۱۴) با توجه به الزامات و محدودیت‌های خاص هر کدام از این روش‌ها، مدل‌های شبیه‌سازی الگوی توزیع آب را به سه گروه کلی مدل‌های بالستیک، مدل‌های آماری و مدل‌های نیمه‌تجربی تقسیم نمودند. در سال‌های

از عوامل بسیار مهم در بررسی یکنواختی پخش در سیستم‌های آبیاری بارانی، الگوی توزیع آب حاصل از آبیاش و فواصل و آرایش استقرار آبیاش‌های منفرد کنار یکدیگر می‌باشد. پروفیل پخش آب توسط هر آبیاش با تغییرات اندازه نازل و فشار کارکرد تغییر می‌کند. به عبارت دیگر به ازای هر سایز معین نازل، دامنه فشار بهینه کارکرد برای هر نوع آبیاش تعریف می‌شود. با در نظر گرفتن فشار کارکرد و اندازه نازل مطلوب، الگوی توزیع حاصل از یک آبیاش وابسته به شرایط وزش باد در مزرعه خواهد بود. باد موجب جابجایی الگوی توزیع آبیاش می‌شود که با افزایش سرعت باد، تغییرات کمی و کیفی

۱- دانشجوی دکتری و استادیار گروه مهندسی آب، دانشکده کشاورزی، دانشگاه فردوسی مشهد

(\*) نویسنده مسئول: (Email: ahad.faalian@gmail.com)

۳- دانشیار گروه مهندسی آب، دانشکده کشاورزی، دانشگاه تبریز

هیدرولیکی جریان وابسته است. این شکل را می‌توان از توزیع شعاعی اندازه‌گیری شده در شرایط کنترل شده بدون باد استنتاج نمود. در صورت وجود باد، شکل این توزیع بهم می‌ریزد و هدف مدل نیمه تجربی ایجاد ارتباط بین سرعت و جهت باد و تغییر الگوی توزیع آبپاش می‌باشد. نقشه‌های توزیع مکانی اندازه‌گیری شده در شرایط مزرعه‌ای برای کالیبره نمودن این مدل‌ها به کار می‌رود (۱۴).

سگینر و همکاران (۲۰) با استفاده از آبپاش‌هایی با توزیع دایره‌ای کامل، توزیع آب را تحت سرعت‌های مختلف باد مورد بررسی قرار داده و الگوهای میان‌یابی شده توزیع آب را با در نظر گرفتن تلفات تبخیر و باد بردگی محاسبه نمودند. در این تحقیق مشخص شد که مقدار جابجایی مرکز ثقل ناحیه خیس شده و افزایش سطح تحت پوشش آبیاری متناسب با سرعت باد می‌باشد.

هان و همکاران (۱۵) مدلی جهت شبیه‌سازی منحنی‌های توزیع آب در چهار جهت اصلی باد (۰، ۹۰، ۱۸۰ و ۲۷۰ درجه) برای آبپاش‌های منفرد ارائه نمودند. این مدل، با فرض یک الگوی بیضی شکل به عنوان شکل پایه الگوی توزیع، از توابع شکل برای نمایش توزیع آب در طول چهار بخش اصلی الگوی توزیع استفاده می‌نماید. تارجلو و همکاران (۲۲ و ۲۳) برای تعیین الگوی توزیع آب توسط آبپاش‌های با قطر پخش متوسط آزمایشاتی را در شرایط بدون باد انجام دادند. سپس برای ارزیابی اثر باد بر روی الگوی توزیع آبپاش، آزمایشات مزرعه‌ای در سرعت‌ها و جهت‌های مختلف باد را مورد تحلیل قرار دادند.

مول و له‌گات (۱۸ و ۱۹) الگوی توزیع آبپاش ضربه‌ای دو نازل را با استفاده از یک مدل نیمه تجربی و با کاربرد یک رابطه ترکیبی از سه تابع توزیع احتمالاتی بتا شبیه‌سازی نمودند. قطرات پخش شده به صورت ترکیبی از سه جمعیت قطرات ریز، متوسط و درشت در نظر گرفته شده بود که هر تابع توزیع احتمال بتا به یکی از این جمعیت‌ها مربوط بود. مدل پیشنهادی این محققین از دقت خوبی برای شبیه‌سازی الگوی توزیع آبپاش ضربه‌ای برخوردار بود.

فعالیان و همکاران (۸) با تعمیم روش مول و له‌گات (۱۸ و ۱۹) برای اسپریرهای تمام دور، یک مدل نیمه تجربی را در دو حالت با کاربرد توابع توزیع گاما و نرمال برای شبیه‌سازی الگوی توزیع آبپاش سیستم آبیاری سنتریپوت به کار گرفتند. متوسط ضریب تعیین ( $R^2$ ) بین ارقام حاصل از کاربرد توابع توزیع گاما و نرمال با ارقام مشاهداتی به ترتیب برابر ۰/۸۶ و ۰/۸۰ و متوسط جذر میانگین مربعات خطا (RMSE) مربوط به هر کدام به ترتیب برابر ۰/۳۵ و ۰/۴۴ حاصل گردید. لذا دقت مدل در حالت کاربرد تابع توزیع گاما بیشتر از حالت کاربرد توزیع نرمال ارزیابی شد.

اخیر برخی مصادیق هوش مصنوعی از قبیل شبکه‌های عصبی نیز وارد این عرصه شده‌اند که در ادامه به برخی تحقیقات مهم در هر یک از این زمینه‌ها اشاره می‌گردد. مدل حاضر را نیز می‌توان در زمره مدل‌های هوشمند شبیه‌سازی الگوی توزیع آبپاش جای داد.

### مدل‌های بالستیک

این روش بر مبنای قوانین حاکم بر حرکت قطرات خروجی از نازل آبپاش استوار است. در روش بالستیک با استفاده از مشخصات قطرات خروجی و نیروهای مقاوم در برابر حرکت از جمله نیروی ثقل زمین و نیروی مقاومت هوا، و نیز با دخالت دادن عواملی چون سرعت باد، رطوبت نسبی و دمای هوا، معادلات و ضرایبی استخراج می‌گردد. این معادلات نشان می‌دهد که هر قطره آب با قطر معین، پس از خروج از نازل آبپاش، چه فاصله‌ای را می‌تواند در هوا طی نموده و به سطح خاک برسد.

با ترکیب این معادلات در جهات مختلف و دانستن ترکیب هندسی قطرات تشکیل دهنده یک جت خروجی از نازل، می‌توان درصد آب رسیده به قسمت مشخصی از محیط اطراف آبپاش را تخمین زد. از معایب عمده این روش می‌توان به دشواری کالیبراسیون مدل، نیاز به آزمایشات بسیار متعدد، لزوم داده برداری‌های بسیار دقیق و متنوع، و نیز برخی فرضیات برای ساده‌سازی و تقریب‌سازی پدیده‌های آیرودینامیکی اشاره نمود (۱۵).

### مدل‌های آماری

منحنی‌ها یا نقشه‌های توزیع آب توسط آبپاش که در شرایط مختلف بهره‌برداری به دست می‌آیند با قوانین توزیع‌های احتمالاتی مطابقت دارند (۱۳ و ۲۱). در تمامی این روش‌ها منحنی‌های توزیع احتمالاتی توزیع مکانی پخش آب در شرایط مختلف تعیین شده و سپس به یکی از توابع احتمالاتی و میانگین و انحراف از معیار آن نسبت داده می‌شود (۱۴). الیوت و همکاران (۱۳) توابع توزیع نرمال، یکنواخت و بتا را با هدف سنجیدن یکنواختی پخش آب توسط دستگاه آبیاری سنتریپوت با هم مقایسه کردند. این محققان بیش از ۲۰۰۰ الگوی آبپاش ثابت همپوشانی شده را که در شرایط وجود باد به دست آمده و سپس هم‌پوشانی شده بودند با هم مقایسه کرده و بدین صورت نتیجه‌گیری کردند که برای سیستم آبیاری سنتریپوت تابع توزیع نرمال در کل بهتر از تابع توزیع یکنواخت و بتا تطابق دارد.

### مدل‌های نیمه تجربی

در این مدل‌ها فرض بر این است که پروفیل آب پخش شده بر روی خاک، دارای شکل انعطاف پذیر و متغیر است. در شرایط بدون باد، شکل این توزیع تنها به خصوصیات تجهیزات و شرایط

## مدل‌های هوشمند

### تئوری تحقیق و مروری بر تحقیقات گذشته

در طول دهه گذشته ابزار شبیه‌سازی هوش مصنوعی از جمله شبکه عصبی و منطق فازی رشد شتابانی داشته است. این روش‌ها به عنوان روش‌های مبتنی بر داده دارای قابلیت کار با شمار زیادی داده-های مغشوش از سامانه‌های پویا و غیر خطی، به‌ویژه زمانی که رابطه‌های فیزیکی مربوطه بخوبی شناخته نشده باشد و سرعت بالای مدل‌سازی نیاز است، می‌باشند. شبکه‌های عصبی مصنوعی یک روش شبیه‌سازی می‌باشد که ملهم از سامانه شبکه عصبی و مغز موجودات زنده است. اما در منطق فازی با بهره‌مندی از استدلال و دانش بشری در قالب ریاضی سعی در حل عدم قطعیت‌های موجود در طبیعت شده است (۵). صیادی و همکاران (۷) تغییرات الگوی توزیع آبپاش منفرد را در اثر باد با استفاده از شبکه‌های عصبی مصنوعی شبیه‌سازی کردند. ایشان یک شبکه پرسپترون چند لایه با الگوریتم پس انتشار خطا را برای شبیه‌سازی مورد استفاده قرار داده و با بررسی‌های آماری نشان دادند که مدل بسط داده شده توسط آنها از قابلیت خوبی برای شبیه‌سازی الگوی توزیع آبپاش منفرد آبیاری بارانی در سرعت‌های باد کمتر از ۵ متر در ثانیه برخوردار می‌باشد.

منطق فازی در سال ۱۹۶۵ میلادی توسط دکتر لطفی عسگرزاده<sup>۱</sup> تولد یافت. در سال ۱۹۷۲ میلادی انستیتو تکنولوژی توکیو نظرات عسگرزاده را با ارائه مفاهیم اندازه فازی و انتگرال فازی تعقیب نمود (۴). در سال ۱۹۷۴ ابراهیم ممدانی<sup>۲</sup> از دانشگاه لندن برای نخستین بار منطق فازی را در زمینه کنترل یک موتور بخار ساده به کار گرفت. با این کار اولین کاربرد صنعتی منطق فازی پس از شش سال به منصف ظهور رسید. در سال ۱۹۸۴ میلادی، اسمیت<sup>۳</sup> از دانمارک برای نخستین بار از منطق فازی برای کنترل کوره سیمان استفاده کرد (۳). در دهه ۱۹۸۰ میلادی، مؤسسه فوجی الکتریک<sup>۴</sup> منطق فازی را برای کنترل فرآیند تصفیه آب به کار گرفت. متعاقب آن شرکت هیتاچی<sup>۵</sup> ژاپن یک سیستم کنترل خودکار قطار را بر مبنای منطق فازی توسعه داد. شایان ذکر است که در اوایل دهه ۱۹۹۰ میلادی ژاپنی‌ها در زمینه کاربرد منطق فازی پیشتاز بودند. در اوایل دهه ۱۹۹۰ میلادی، منطق فازی در ساخت محصولات الکتریکی خانگی به کار گرفته شد و عموم نیز در مورد سیستم‌های فازی آگاهی یافتند. امروزه منطق فازی جایگاه ویژه‌ای در صنایع مختلف پیدا کرده و شاهد توسعه روز افزون این منطق در زندگی روزمره می‌باشیم (۲ و ۳).

محققان صنعت آب نیز در زمینه‌های مختلف هیدرولوژی از جمله تخمین بار معلق رودخانه، رابطه بارش- رواناب، تعیین فاصلهٔ زهکش‌ها و پدیدهٔ تبخیر از تشت از مدل‌های هوش مصنوعی کم و بیش بهره گرفته‌اند (۱ و ۱۰). لذا در این پژوهش با توجه به قابلیت‌های منطق فازی در مقابله با عدم قطعیت‌ها و با در نظر گرفتن اینکه منطق فازی از دید دانشمندان به عنوان ابزار قابل قبولی در دنیای واقعی علم شناخته شده است، سعی شده تا از این منطق برای تلفیق اجزای مدل شبیه‌ساز الگوی توزیع آبپاش استفاده شود.

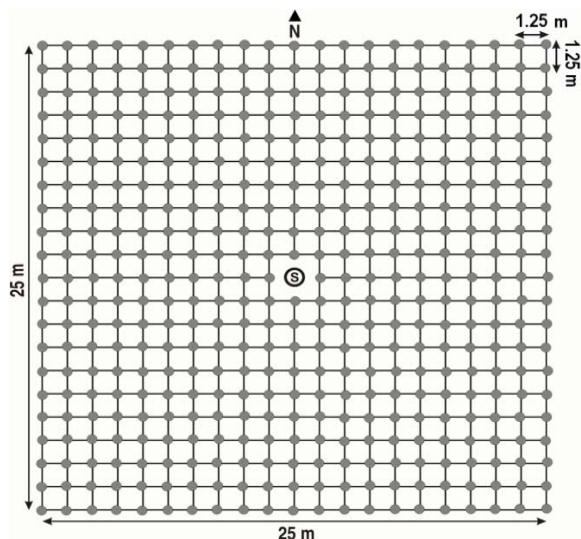
## مواد و روش‌ها

برای تهیهٔ اطلاعات ورودی مدل، آزمایشات مربوط به تعیین الگوی توزیع آبپاش در ایستگاه تحقیقاتی دانشکده کشاورزی دانشگاه تبریز واقع در کیلومتر دوازده جادهٔ تبریز- باسمنج در منطقه‌ای به عرض جغرافیایی ۳۸ درجه و ۱ دقیقه و طول جغرافیایی ۴۶ درجه و ۳ دقیقه و ارتفاع ۱۵۶۷ متر از سطح دریا انجام شد.

آبپاش در ارتفاع ۱/۸ متری سطح زمین مطابق با شرایط واقعی کارکرد سیستم‌های سنتریبیوت در مزرعه نصب گردید. با در نظر گرفتن معیارهای ذکر شده در دو استاندارد معتبر ASAE-S398.1 (۱۱) و ISO-8026 (۱۶)، شبکهٔ ظروف جمع‌آوری آب به صورت مربعی با اضلاع ۱/۲۵ متر مستقر شد. هر ظرف در وسط یکی از این مربع‌ها (پیکسل‌ها) قرار گرفت. بطوریکه عمق آب در هر ظرف نشان دهندهٔ متوسط عمق آب رسیده به پیکسل نظیر خود در نظر گرفته شد. شبکهٔ ظروف جمع‌آوری آب و محل قرارگیری آبپاش در شکل ۱ نشان داده شده است. مطابق استاندارد ISO-8026 برای جمع‌آوری آب از ظروف پلاستیکی با قطر دهانهٔ ۱۲ سانتی‌متر و ارتفاع ۱۰ سانتی‌متر استفاده شد. با استفاده از پایه‌های چوبی و حلقه‌های نگهدارندهٔ فلزی، ظروف جمع‌آوری آب در ارتفاع استاندارد ۳۰ سانتی-متری زمین تعبیه شدند. در مجموع قطعه‌زمینی مربعی شکل به ابعاد ۲۵ متر برای انجام آزمایشات در نظر گرفته شد. ابعاد زمین به اندازهٔ کافی بزرگ بود که حتی در سرعت‌های باد حدود ۸ متر در ثانیه و بالاتر نیز الگوی حاصله در داخل شبکه قرار می‌گرفت. در هر آزمایش از بین ۴۴۰ ظرف موجود در شبکه حدود ۱۵۰ ظرف آب دریافت می-نمودند. (با این شبکه بندی در کل تعداد ظروف باید برابر ۴۴۱ ظرف باشد ولی بر طبق استاندارد که زیر آبپاش نباید ظرف قرار بگیرد، لذا تعداد ظروف شبکه برابر ۴۴۰ عدد می‌باشد).

زمان کارکرد آبپاش طبق استانداردهای فوق‌الذکر در هر بار آزمایش به مدت یک ساعت بود و سپس با خاموش نمودن پمپ، آزمایش متوقف شده و مقادیر آب جمع‌شده در ظروف قرائت می‌شدند. برای جلوگیری از تلفات تبخیر از ظروف، قرائت مقادیر آب جمع‌شده در ظروف در سریع‌ترین زمان ممکن صورت می‌گرفت.

- 1- Zadeh LA.
- 2- Mamdani E.
- 3- Smith
- 4- FUJI Electric Co.
- 5- Hitachi Co.



شکل ۱- شبکه ظروف جمع‌آوری آب و محل قرارگیری آبپاش

ثبت می‌گردید. با محاسبه میانگین برداری، برای هر یک ساعت آزمایش، یک عدد ثابت برای سرعت باد و یک عدد نیز برای جهت باد به‌دست آمد.

برای انجام آزمایش کنترل شده در شرایط بدون باد سیستم انتقال آب از مخزن تا ورودی آبپاش، ارتفاع استقرار و فشار کارکرد آبپاش، ارتفاع قرارگیری ظروف جمع‌آوری آب، زمان کارکرد آبپاش و نحوه داده‌برداری همگی دقیقاً مانند شرایط مزرعه‌ای تنظیم و اجرا شد. با توجه به اینکه آبپاش انتخابی برای این پژوهش از دقت ساخت بسیار بالایی برخوردار است، لذا در شرایط کنترل شده بدون باد، الگوی توزیع حاصله یک الگوی کاملاً متقارن نسبت به مرکز یا محل قرارگیری آبپاش می‌باشد. یعنی برای تعیین الگوی توزیع کل سطح تحت پوشش آبپاش در داخل سالن (تحت شرایط بدون باد) کافی است که الگوی توزیع مربوط به قطاع کوچکی از سطح دایره تحت پوشش مورد بررسی قرار داده شود.

بنابراین آبپاش توسط یک جعبه فلزی بشکه مانند با قطر حدود شصت سانتی‌متر محاط شده و با برش یک ناحیه از بشکه به صورت شکاف سراسری قائم، اجازه خروج آب داده‌شد. اندازه شکاف روی بدنه بشکه طوری در نظر گرفته شد که در هر لحظه جت خروجی از یک شیار پد در حد فضای باز شکاف آب را به خارج از محدوده بشکه پخش نماید. بقیه آب خروجی از آبپاش به دیواره داخلی بشکه برخورد کرده و از پایین به صورت بای پاس (By Pass) دوباره به مخزن برگردانده شد.

دی‌بوئر و مونس (۱۲) نیز در تحقیق خود برای بررسی اندازه و انرژی جنبشی قطرات آب حاصل از نوعی آبپاش با صفحه چرخان از همین روش استفاده نمودند.

آبپاش نوع اسپری با پد چرخان<sup>۱</sup> و تولید کارخانه نلسون آمریکا با مارک تجاری Nelson R3000 برای انجام آزمایشات این پژوهش انتخاب شد. این نوع آبپاش که دارای زاویه پخش ۳۶۰ درجه بوده و جت خروجی از نازل با برخورد به پد چرخان در شش جهت پخش می‌گردد، یکی از متداول‌ترین انواع آبپاش در سیستم‌های نوین سنتریپوت می‌باشد. فشار کارکرد توصیه شده این آبپاش در محدوده ۱-۳/۴ بار (۵۰-۱۵ Psi) و قطر پخش آن ۲۲/۶-۱۵/۲ متر (۷۴-۵۰ فوت) می‌باشد. با استفاده از یک دستگاه تنظیم‌کننده فشار، در تمام آزمایشات فشار کارکرد آبپاش برابر ۲۰ Psi (طبق توصیه کارخانه سازنده) برقرار شد.

برای شبیه‌سازی الگوی توزیع آبپاش با استفاده از مدل فازی، حداقل یک آزمایش در شرایط کنترل شده بدون باد و تعدادی آزمایش در شرایط مزرعه‌ای و وجود باد (به نحوی که پوشش دهنده سرعت-های غالب باد منطقه باشد)، لازم است.

آزمایش کنترل شده در شرایط بدون باد در سالن سرپوشیده دفتر تحقیقات مهندسی جهاد کشاورزی استان آذربایجان شرقی انجام گردید. در آزمایشات مزرعه‌ای داده‌های مربوط به سرعت و جهت باد در ارتفاع دو متری، رطوبت نسبی هوا و دمای هوا در طول آزمایشات برداشت شد. منظور از جهت باد، زاویه بین بردار باد و محور x مثلثاتی می‌باشد که به صورت درجه وارد مدل شد. برای اینکار از یک ایستگاه پرتابل هواشناسی با صفحه نمایشگر دیجیتال استفاده شد.

این دستگاه امکان ثبت ثابتهای داده‌ها و قابلیت اتصال به کامپیوتر را دارد. در این پژوهش پارامترهای اقلیمی در فواصل زمانی یک دقیقه اندازه‌گیری شده و میانگین ارقام مذکور در هر ۱۰ دقیقه

سازها (توابع عضویت) فازی شده و با تشریح قواعد استنتاج جهت شبیه‌سازی الگوی توزیع آبیاش، با استفاده از داده‌های ورودی، مقادیر خروجی با استفاده از روش نافازی سازی مرکز ثقل تولید شدند.

از مجموع ۳۰ آزمایش که از دقت و صحت آنها اطمینان حاصل شده بود، تعداد ۲۱ آزمایش برای آموزش مدل و تعداد ۹ آزمایش برای صحت‌سنجی و ارزیابی دقت مدل انتخاب شدند. برای فازی‌سازی شاخص‌های ورودی و خروجی، در ابتدا دامنه تغییرات آنها (با توجه به اطلاعات موجود) بررسی و برای متغیرهای ورودی و خروجی مدل تعداد سطوح مناسب در نظر گرفته شد. همچنین خروجی مدل نیز متناسب با تغییرات ورودی در دوره آموزش مدل مدنظر قرار گرفت.

توابع عضویت فازی دارای اشکال متفاوتی است که براساس روند تغییرات تابع عضویت فازی، ویژگی فیزیکی مسئله مورد بررسی و نظرات کارشناسی می‌توان یک یا چند نوع از این توابع با درجات مختلف همپوشانی را در یک مدل فازی استفاده کرد. توابع فازی مورد استفاده در این پژوهش از نوع توابع مثلثی و ذوزنقه‌ای با همپوشانی جزئی می‌باشند. توابع عضویت پارامترهای تشکیل دهنده مدل فازی در شکل ۳ نشان داده شده‌اند.

تعریف قوانین فازی، ترکیب توابع و نافازی سازی خروجی مدل از آنجائی که تعریف قوانین فازی متناسب با ورودی و خروجی مدل استنتاج فازی یکی از مهم‌ترین مراحل ساخت مدل فازی است، لذا با توجه به توابع عضویت متغیرهای ورودی و خروجی و درجه همپوشانی آنها و نیز ارتباط ورودی و خروجی مدل در دوره آموزش، قوانین مختلفی با وزنهای متفاوت تعریف شد. با استفاده از داده‌های موجود وزن قوانین مختلف به این صورت تعیین شدند که مقدار خروجی برای ورودی مشخص الزاماً از یک قانون با وزن یک محاسبه نمی‌شود، بلکه به ازای هر سری متغیر ورودی چندین قانون با وزنهای مختلف که این وزن‌ها از نسبت تعداد خروجی‌های مدل مینا در یک سطح معلوم به تعداد کل خروجی در آن سطح به دست می‌آید، محاسبه شد. به منظور تکمیل مراحل مدل‌سازی، در این تحقیق برای استنتاج فازی از روش ممدانی و استلزام از روش حدافل و برای تجمیع قوانین فازی از روش حداکثر استفاده شد (۱۷).

در مدل‌سازی فازی، استنتاج نهایی منجر به یک نتیجه فازی می‌شود، لذا برای دستیابی به عدد حقیقی باید از روش‌های نافازی‌سازی زیادی که توسط محققین ارائه شده‌اند (از جمله روش میانگین حداکثرها، روش مرکز ثقل، روش محل تقاطع نیم‌سازها، روش کمترین مقدار حداکثرها و روش بیشترین مقدار حداکثرها)، استفاده کرد (۹). در این تحقیق با توجه به جامعیت روش مرکز ثقل، از این روش استفاده شد.

شکل ۲ تصویر سیستم ایجاد شده برای انجام آزمایش در شرایط کنترل شده بدون باد را نشان می‌دهد. پس از آماده شدن سیستم فوق و اطمینان از عدم تغییرات شرایط پخش در تکرارهای مختلف، داده‌های مربوط به آزمایش کنترل شده در شرایط بدون باد ثبت گردید.



شکل ۲- سیستم ایجاد شده برای پخش آب در شرایط بدون باد

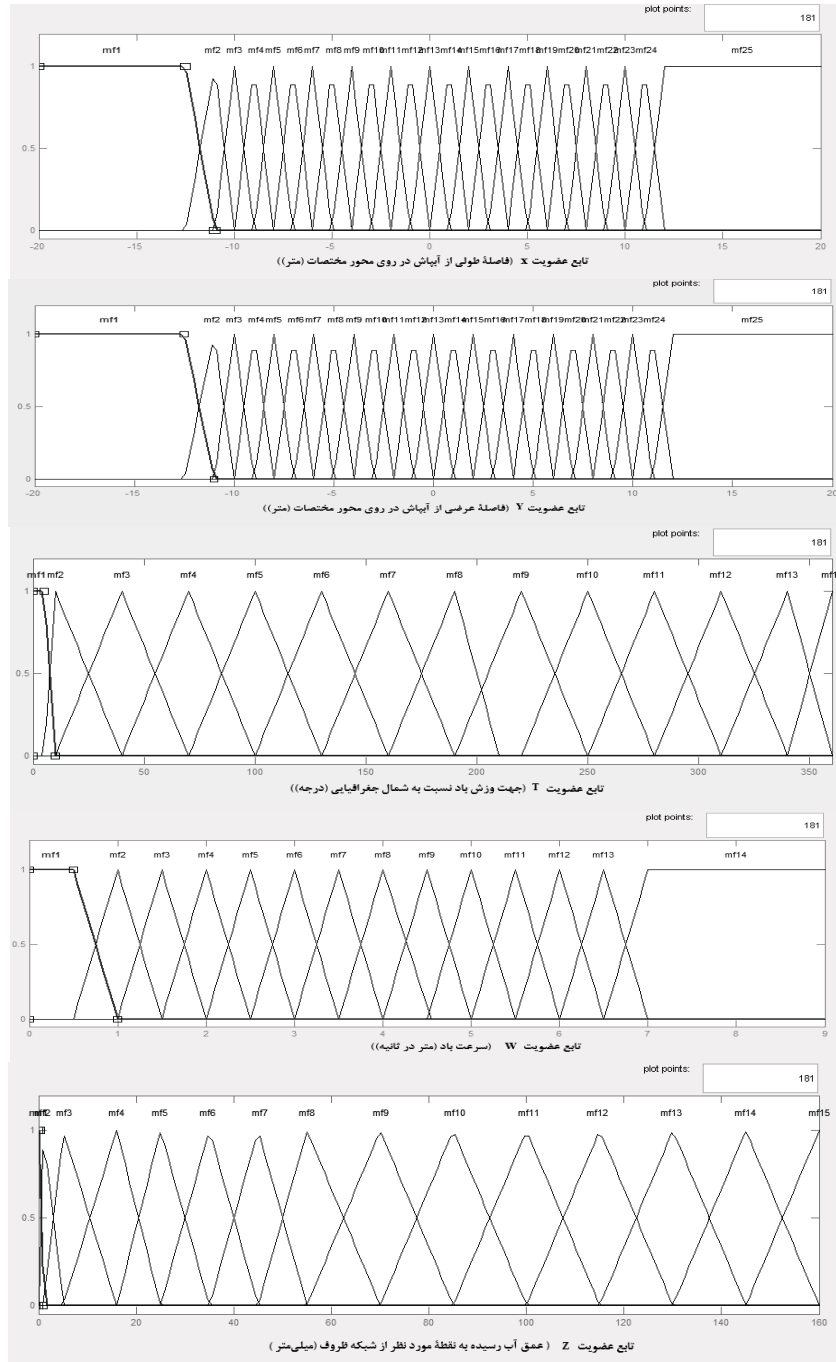
## معماری مدل فازی

### ساختار مدل فازی

هر مدل فازی شامل سه بخش پارامترهای ورودی، قواعد فازی که موتور استنتاج بوده و پارامترهای خروجی است. مدل‌های فازی از روش‌های مختلفی برای توصیف پارامترهای ورودی و خروجی و چگونگی ترکیب قواعد برای استنتاج نتیجه استفاده می‌کنند. در مدل‌های فازی ورودی‌ها بصورت متغیرهای بیانی فازی مطرح شده و با قواعد فازی (اگر - آنگاه) به خروجی‌هایی که بصورت متغیرهای بیانی فازی تعریف شده، متصل می‌شوند (۱۰).

با توجه به اینکه در اغلب کاربردها، ورودی و خروجی سیستم فازی اعداد حقیقی هستند، بایستی واسطه‌هایی بین موتور استنتاج فازی و محیط ایجاد شود. این واسطه‌ها امکان تبدیل اعداد ترد (Crisp) را به اعداد فازی و بالعکس فراهم می‌آورند (اعداد ترد همان اعداد ترتیبی معمولی‌اند که در مقابل اعداد فازی قرار می‌گیرند). یکی از بخش‌های مهم هر مدل فازی سیستم استنتاج فازی است. سیستم استنتاج فازی بر اساس قواعد اگر - آنگاه بنا نهاده شده است که با استفاده از قواعد مزبور می‌توان ارتباط بین تعدادی متغیر ورودی و خروجی را به دست آورد. از شاخص‌های انتخاب نوع موتور استنتاج می‌توان به معنای شهودی، راندمان محاسباتی و ویژگی خاص اشاره نمود (۳).

به منظور ساخت مدل فازی در این تحقیق، ابتدا پارامترهای ورودی برای یک ساعت مشخص شده (سرعت و جهت باد، موقعیت طولی و عرضی ظرف جمع آوری آب خروجی از آبیاش و عمق آب رسیده به هر ظرف)، سپس پارامترهای مورد نظر با استفاده از فازی-



شکل ۳- توابع عضویت پارامترهای تشکیل دهنده مدل فازی

$$MAE = \frac{\sum_{i=1}^n |O_i - P_i|}{n} \quad (1)$$

که در آن  $O_i$  مقدار مشاهداتی آب جمع شده در ظرف  $i$  ام و  $P_i$  مقدار شبیه‌سازی شده در آن نقطه و  $n$  تعداد کل نقاط می‌باشد. کمترین مقدار عددی MAE برابر صفر می‌باشد.

برای مقایسه نتایج شبیه‌سازی الگوی توزیع آبپاش توسط مدل فازی با مقادیر مشاهداتی که از آزمایشات میدانی به‌دست آمده‌اند، معیارهای آماری زیر مورد استفاده قرار گرفتند.

\*: خطای مطلق میانگین (Mean Absolute Error: MAE)

مقدار این معیار با استفاده از رابطه زیر به‌دست می‌آید:

به‌دست می‌آید:

$$R^2 = \left[ \frac{\sum_{i=1}^n (O_i - \bar{O})(P_i - \bar{P})}{\sqrt{\sum_{i=1}^n (O_i - \bar{O})^2} \sqrt{\sum_{i=1}^n (P_i - \bar{P})^2}} \right]^2 \quad (6)$$

که در آن  $\bar{P}$  میانگین مقادیر شبیه‌سازی شده می‌باشد. این کمیت از صفر تا ۱ تغییر کرده و مقادیر نزدیک‌تر به ۱ نشان دهنده تطابق بهتر مدل و مشاهدات است.

## نتایج و بحث

مقادیر به‌دست آمده از شبیه‌سازی الگوی توزیع آبیاش توسط مدل فازی با مقادیر مشاهداتی که از آزمایشات میدانی به‌دست آمده‌اند، مورد مقایسه قرار گرفتند. جداول ۱ و ۲ نتایج مقایسات آماری بین مقادیر مشاهداتی الگوی توزیع آبیاش و مقادیر حاصل از شبیه‌سازی مدل فازی را به ترتیب برای داده‌های آموزش و داده‌های صحت‌سنجی نشان می‌دهند. شکل ۴ نمودار خط با شیب یک به یک برای مقایسه گرافیکی مقادیر شبیه‌سازی مدل و داده‌های آموزش و شکل ۵ همین نمودار را برای داده‌های صحت‌سنجی نشان می‌دهد.

مقدار بالای پارامتر نکویی برازش ( $R^2$ ) به طور خیلی ساده نشان از تطابق بالای مدل و مشاهدات دارد. نهایتاً به عنوان مثال، شکل ۶ تصاویر سه بعدی الگوی توزیع مشاهداتی آبیاش را در کنار الگوی توزیع شبیه‌سازی شده با مدل فازی برای چند نمونه از شرایط میدانی سرعت و جهت باد نشان می‌دهد. بدیهی است این مثال‌ها جزو داده‌های صحت‌سنجی بوده و در آموزش مدل و تعریف قوانین فازی مورد استفاده قرار نگرفته‌اند.

بر اساس تجارب حاصل از اندازه‌گیری‌های متعدد و نیز تحقیقات محققین قبلی (۱۷، ۲۰ و ۲۱) الگوی توزیع دایره‌ای شکل مربوط به شرایط بدون باد در شرایط مزرعه‌ای با وزش باد حالت بیضوی یا تخم مرغی شکل به خود می‌گیرد. این پدیده با نتایج آزمایشات این پژوهش مطابقت داشت.

به عبارت بهتر اگر در شرایط بدون باد، مرکز ثقل الگوی توزیع آبیاش در مبدأ مختصات یا همان محل قرارگیری آبیاش فرض شود، بدیهی است که این نقطه تحت تأثیر باد و تبعاً در راستای بردار میانگین جهت باد جابجا خواهد شد. مقدار این جابجایی در سرعت‌های نزدیک ۰/۵ متر در ثانیه کمتر از یک متر بوده ولی با افزایش سرعت باد، مقدار جابجایی الگوی توزیع آب نیز به صورت تقریباً خطی بیشتر می‌گردد. تا جایی که در سرعت‌های بالاتر از ۶ متر در ثانیه مقدار جابجایی مرکز ثقل الگوی توزیع آب به حدود ۵ متر نیز می‌رسد. مراحل محاسبه مقدار جابجایی مرکز ثقل الگوی توزیع

\* خطای نسبی جذر میانگین مربعات

(Relative Root Mean Square Error: RRMSE)

برای محاسبه این پارامتر آماری از رابطه زیر استفاده می‌گردد:

$$RRMSE = \frac{\sqrt{\frac{1}{n} \sum_{i=1}^n (P_i - O_i)^2}}{\bar{O}} \quad (2)$$

که در این رابطه RRMSE خطای نسبی جذر میانگین مربعات و n تعداد ظروف دریافت کننده آب می‌باشد.  $\bar{O}$  میانگین مقادیر مشاهداتی در آزمایش نام را نشان می‌دهد.

\* بازده مدل (Model Efficiency: EF)

بازده یا راندمان مدل از رابطه زیر به‌دست می‌آید:

$$EF = \frac{\sum_{i=1}^n (O_i - \bar{O})^2 - \sum_{i=1}^n (P_i - O_i)^2}{\sum_{i=1}^n (O_i - \bar{O})^2} \quad (3)$$

مقدار EF از منفی بی نهایت تا ۱ تغییر می‌کند. هرچه مقدار آن بزرگ‌تر باشد کارایی مدل بهتر است. اگر مقدار این کمیت منفی باشد بدین معنی است که شبیه‌سازی مدل از میانگین مشاهدات ناکارآمدتر است.

\* ضریب مقدار باقی‌مانده

(Coefficient of Residual Mass: CRM)

برای محاسبه این معیار رابطه مقابل به کار می‌رود:

$$CRM = \frac{\sum_{i=1}^n O_i - \sum_{i=1}^n P_i}{\sum_{i=1}^n O_i} \quad (4)$$

بیشترین مقدار CRM برابر ۱ بوده و مقادیر منفی این کمیت نشان‌گر آن است که مدل دارای بیش برآورد می‌باشد و برعکس.

\* ضریب تعیین (Coefficient of Determination: CD)

ضریب تعیین از رابطه زیر به‌دست می‌آید:

$$CD = \frac{\sum_{i=1}^n (O_i - \bar{O})^2}{\sum_{i=1}^n (P_i - \bar{O})^2} \quad (5)$$

این کمیت نشان دهنده پراکنش مقادیر شبیه‌سازی شده و مشاهداتی حول میانگین مشاهدات است. عدد ۱ برای CD بیانگر این است که مقادیر مشاهداتی و شبیه‌سازی شده کاملاً بر هم منطبق هستند. این پارامتر در محدوده صفر و مثبت بی نهایت تغییر می‌کند.

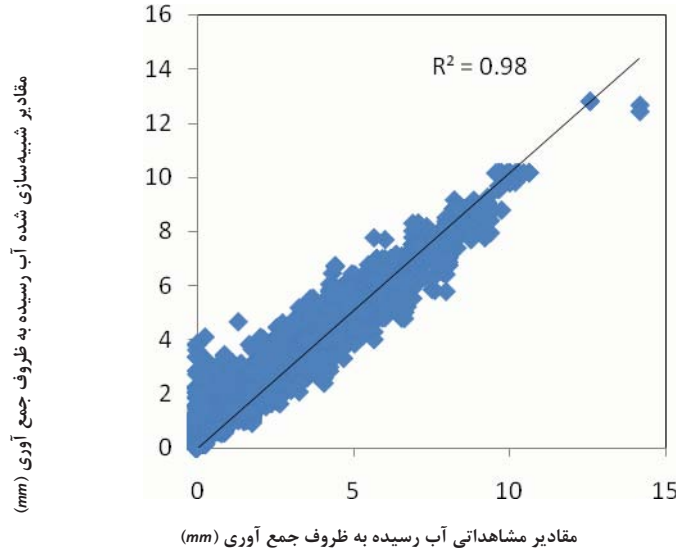
\* نکویی برازش (Goodness of Fit:  $R^2$ )

این پارامتر که در مقایسات آماری بسیار کاربرد دارد از رابطه زیر

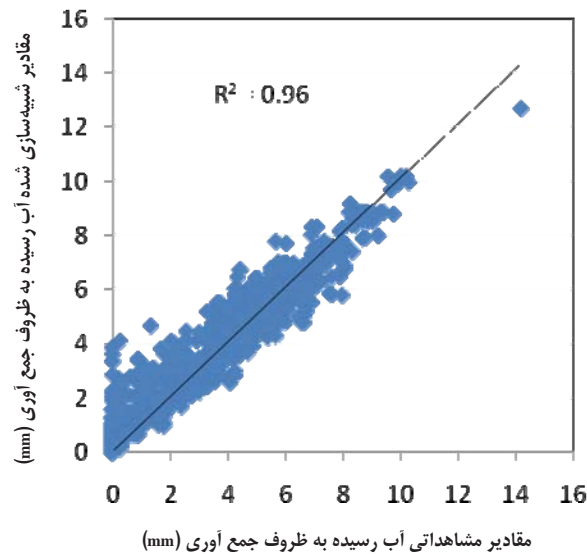
### نتیجه‌گیری

در این پژوهش مدلی بر مبنای منطق فازی برای شبیه‌سازی الگوی توزیع آبپاش منفرد سیستم آبیاری سنتریپوت در سرعت‌ها و جهت‌های مختلف باد بسط داده شد. در مدل ارائه شده در این تحقیق، بر خلاف مدل‌های بالستیک نیازی به حل عددی یا تحلیلی روابط دینامیکی حرکت جت آب و تعیین اندازه قطرات آب خروجی از آبپاش نمی‌باشد.

آبپاش، به صورت گام به گام در مقاله ای جداگانه با همین موضوع یعنی شبیه‌سازی الگوی توزیع آب، توسط فعالیان و همکاران (۶) بحث و ارائه شده است، که بنا به عدم ضرورت و به دلیل پرهیز از تکرار مطالب در این پژوهش از ارائه دوباره آنها اجتناب شده و لذا علاقه مندان به این مبحث می‌توانند برای ملاحظه و استفاده از این روش به مقاله مزبور مراجعه نمایند.



شکل ۴- مقایسه مقادیر مشاهده‌ای و شبیه‌سازی شده آب رسیده به ظروف جمع‌آوری (میلی‌متر) مربوط به کل داده‌های آموزش



شکل ۵- مقایسه مقادیر مشاهده‌ای و شبیه‌سازی شده آب رسیده به ظروف جمع‌آوری (میلی‌متر) مربوط به کل داده‌های صحت‌سنجی



جدول ۱- پارامترهای آماری مقایسه نتایج شبیه‌سازی مدل فازی با مقادیر مشاهداتی الگوی توزیع آبیاش برای داده‌های آموزش

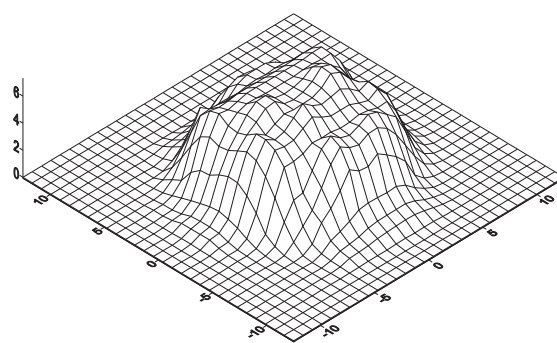
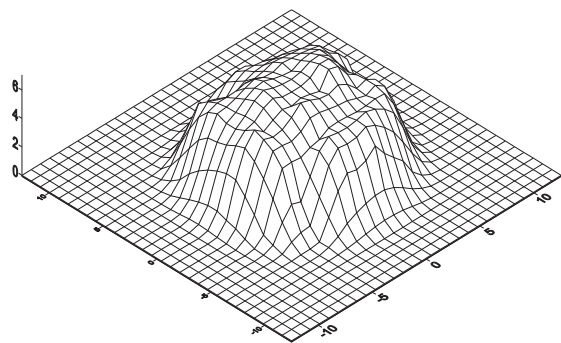
ردیف	سرعت باد (m/s)	جهت باد (درجه)	R <sup>2</sup>	CD	EF	CRM	MAE	RRMSE
۱	۰	۰	۰/۹۸۵	۰/۹۴۳	۰/۹۸۲	۰/۰۶	۰/۱۳	۰/۲۱۳
۲	۰/۵۷	۲۰۵/۸۴	۰/۹۹	۰/۹۷	۰/۹۸۸	۰/۰۴۹	۰/۱۱۳	۰/۱۹
۳	۰/۹۹	۱۲۴/۰۶	۰/۹۸۹	۰/۹۸۳	۰/۹۸۸	۰/۰۴	۰/۱۱۱	۰/۲۰۱
۴	۱/۴۹	۳۱۵/۵۴	۰/۹۹۳	۱/۰۰۷	۰/۹۹۳	۰/۰۱۵	۰/۰۹۹	۰/۱۵۵
۵	۲/۰۷	۱۲۴/۴۹	۰/۹۳۸	۱/۰۸۱	۰/۹۳۵	۰/۱۰۶	۰/۲۵۵	۰/۴۸۲
۶	۲/۳۱	۶/۴	۰/۹۴۳	۰/۹۷۷	۰/۹۸۷	۰/۰۳۸	۰/۱۰۵	۰/۲۰۲
۷	۲/۴۹	۱۹۹/۳۸	۰/۹۸۹	۰/۹۶۲	۰/۹۸۷	۰/۰۵۶	۰/۱۰۹	۰/۲۰۸
۸	۲/۶۱	۲۹۰/۲۹	۰/۹۸۲	۰/۹۵۳	۰/۹۸۱	۰/۰۳۸	۰/۱۲۳	۰/۲۴۴
۹	۲/۶۱	۲۴۹/۷۱	۰/۹۸۷	۰/۹۳۷	۰/۹۸۵	۰/۰۵	۰/۱۰۷	۰/۲۱۴
۱۰	۲/۶۱	۱۱۰/۲۹	۰/۹۸۳	۰/۹۴۵	۰/۹۸۲	۰/۰۳۳	۰/۱۱۸	۰/۲۳۸
۱۱	۲/۶۱	۲۷۹/۶۶	۰/۹۷۳	۰/۹۳۹	۰/۹۶۸	۰/۱۱۷	۰/۱۷۲	۰/۳۳۹
۱۲	۲/۶۱	۸۰/۳۴	۰/۹۵	۰/۹۳۳	۰/۹۴۲	۰/۱۳۴	۰/۲۳۷	۰/۴۵۴
۱۳	۳/۵۲	۲۰۲/۵۸	۰/۹۸۸	۱/۰۲۵	۰/۹۸۷	۰/۰۴	۰/۱۲۹	۰/۲۲۲
۱۴	۳/۹	۳۳۴/۷۱	۰/۹۸۱	۱/۰۷۳	۰/۹۸۱	۰/۰۳	۰/۱۵۶	۰/۲۷۲
۱۵	۴/۱۹	۱۹۵/۶۴	۰/۹۸۶	۰/۸۴	۰/۹۷۲	۰/۱۱۸	۰/۱۴۹	۰/۳۰۶
۱۶	۵/۱	۳۵۱/۹	۰/۹۸۷	۱/۰۰۱	۰/۹۸۶	۰/۰۴۲	۰/۱۰۶	۰/۲۲
۱۷	۵/۴۹	۲۲۵/۲۴	۰/۹۸۳	۰/۹۴۷	۰/۹۸۱	۰/۰۶۶	۰/۱۰۷	۰/۲۶۸
۱۸	۶/۵۴	۳۲/۳	۰/۹۹	۰/۹۷۳	۰/۹۸۹	۰/۰۵۲	۰/۱۱۸	۰/۲۱۲
۱۹	۶/۵۴	۱۴۷/۷	۰/۹۸۹	۰/۹۶۵	۰/۹۸۸	۰/۰۵۱	۰/۰۶۴	۰/۲۲۳
۲۰	۶/۵۵	۱۹۴/۶۷	۰/۹۷۶	۱/۰۰۹	۰/۹۷۴	۰/۰۹۶	۰/۱۹۲	۰/۳۳
۲۱	۷/۴۱	۳۲۶/۸	۰/۹۹	۰/۹۷۳	۰/۹۸۹	۰/۰۴۲	۰/۱۲	۰/۲۰۱
	میانگین		۰/۹۸	۰/۹۷۳	۰/۹۷۹	۰/۰۶۱	۰/۱۲۸	۰/۲۵۷

جدول ۲- پارامترهای آماری مقایسه نتایج شبیه‌سازی مدل فازی با مقادیر مشاهداتی الگوی توزیع آبیاش برای داده‌های صحت‌سنجی

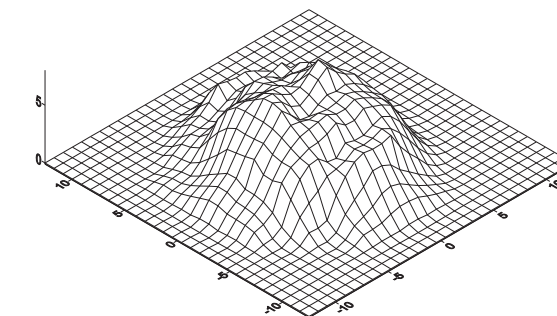
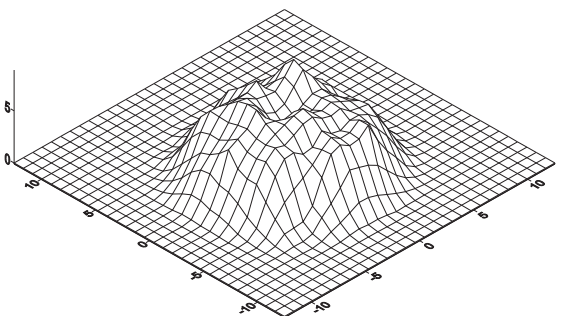
ردیف	سرعت باد (m/s)	جهت باد (درجه)	R <sup>2</sup>	CD	EF	CRM	MAE	RRMSE
۱	۰/۵۷	۳۳۴/۱۶	۰/۹۸۹	۰/۹۷	۰/۹۸۸	۰/۰۴۷	۰/۱۱۳	۰/۱۹۳
۲	۰/۹۹	۵۵/۹۴	۰/۹۷۵	۰/۹۷۸	۰/۹۷۹	۰/۰۶۶	۰/۱۳۴	۰/۲۶۸
۳	۱/۴۹	۲۲۴/۴۶	۰/۹۹	۱/۰۱۸	۰/۹۹	۰/۰۲۶	۰/۱۱۴	۰/۱۹۱
۴	۲/۰۷	۵۵/۵۱	۰/۹۰۳	۱/۱۴۵	۰/۸۹۸	۰/۱۱۷	۰/۳۵۲	۰/۶۰۳
۵	۲/۶۹	۲۶۰/۳۴	۰/۹۵۵	۰/۹۴۳	۰/۹۴۷	۰/۱۳۸	۰/۲۲۸	۰/۴۳۵
۶	۳/۹	۲۰۵/۲۹	۰/۹۶۶	۱/۰۵۷	۰/۹۶۵	۰/۰۴۹	۰/۱۹۶	۰/۳۶۳
۷	۴/۱۹	۳۴۴/۳۶	۰/۹۶۸	۰/۷۲۴	۰/۹۲۴	۰/۱۷۶	۰/۲۲۷	۰/۵۰۸
۸	۶/۵۵	۳۴۵/۳۳	۰/۹۸	۱/۰۰۲	۰/۹۷۸	۰/۰۷۵	۰/۱۶	۰/۳
۹	۷/۴۱	۲۱۳/۲	۰/۹۸۹	۰/۹۶۵	۰/۹۸۸	۰/۰۵۵	۰/۱۲۲	۰/۲۰۸
	میانگین		۰/۳۴۱	۰/۱۸۳	۰/۰۸۳	۰/۹۶۲	۰/۹۷۸	۰/۹۶۸

الگوی توزیع مشاهداتی

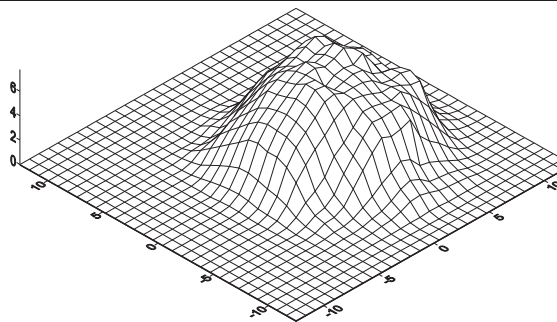
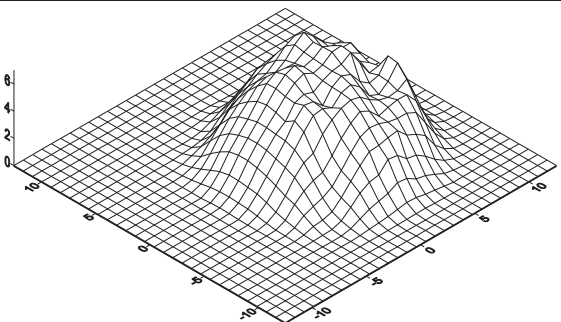
الگوی توزیع شبیه‌سازی شده با مدل فازی



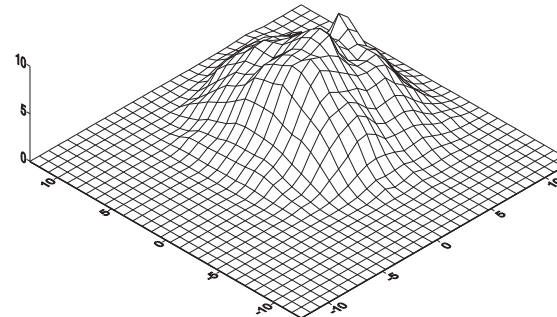
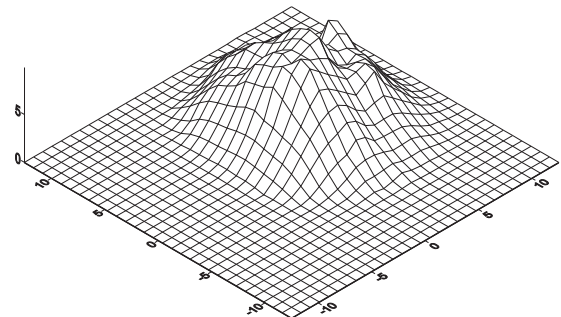
سرعت باد ۰/۵۷ متر در ثانیه و زاویه ۳۳۴/۱۶ درجه



سرعت باد ۲/۰۷ متر در ثانیه و زاویه ۵۵/۵۱ درجه



سرعت باد ۴/۱۹ متر در ثانیه و زاویه ۳۴۴/۳۶ درجه



سرعت باد ۷/۴۱ متر در ثانیه و زاویه ۲۱۳/۲ درجه

شکل ۶ - مقایسه گرافیکی چند نمونه از شبیه‌سازی الگوی توزیع آبپاش با استفاده از مدل فازی

مدل ایجاد شده در این تحقیق می‌تواند مهندسين و کارشناسان آبیاری را از آزمایش‌های میدانی طاقت فرسا برای تعیین الگوی توزیع آبیاش منفرد در طراحی سیستم‌های آبیاری سنتریوت بی‌نیاز نماید. این مدل از طریق مکاتبه با نویسندگان مقاله قابل دسترسی و استفاده است.

### سپاسگزاری

نویسندگان مقاله بر خود لازم می‌دانند از شرکت مهندسی تاک (توسعه ابزار کشاورزی) و شرکت احسان تحقیق که با همکاری صمیمانه خود باعث تسهیل در انجام این پژوهش گردیدند، کمال تشکر و قدردانی را ابراز نمایند.

همچنین مدل حاضر بر خلاف شبکه‌های عصبی مصنوعی که مدل‌های کاملاً جعبه سیاه می‌باشند، کاملاً تحت تأثیر روند تغییرات تابع عضویت فازی، ویژگی فیزیکی مسئله مورد بررسی و نظرات کارشناسی و تجربه مهندسی کاربر می‌باشد. از معیارهای متعدد آماری برای آنالیز مقایسه‌ای بین نتایج حاصل از مدل و الگوهای توزیع مشاهداتی استفاده شد و قابلیت بسیار خوب مدل فازی در شبیه‌سازی الگوی توزیع آبیاش در محدوده سرعت‌های باد مذکور مشخص گردید. استفاده از مدل ارائه شده در این تحقیق برای آبیاش‌های ۳۶۰ درجه قابل توصیه می‌باشد.

برای دستیابی به مدلی جهت طراحی جامع سیستم آبیاری سنتریوت لازم است آزمایشات در سطح وسیعی با لحاظ نمودن شرایط اقلیمی متفاوت و با استفاده از انواع آبیاش‌ها صورت پذیرد.

### منابع

- ۱- احمدزاده قره‌گویز ک.، میرلطیفی س.م. و محمدی ک. ۱۳۸۹. مقایسه سیستم‌های هوش مصنوعی (ANN و ANFIS) در تخمین میزان تبخیر-تغرق گیاه مرجع در مناطق بسیار خشک ایران، دانشگاه فردوسی مشهد، نشریه آب و خاک، جلد ۲۴، شماره ۴، ص. ۶۸۹-۶۷۹.
- ۲- بارت کاسکو. ترجمه: غفاری ع.، مقصودپور ع.، پور ممتاز ع. و قسیم ج. ۱۳۸۸. تفکر فازی، انتشارات دانشگاه خواجه نصیر الدین طوسی.
- ۳- جعفری میانائی س. و کشاورزی ع. ۱۳۸۷. مقایسه روش فازی و رگرسیون آماری جهت برآورد بار رسوبی رودخانه‌ها، چهارمین کنگره ملی مهندسی عمران، دانشگاه تهران.
- ۴- سلاجقه ع. و فتح آبادی ا. ۱۳۸۸. بررسی امکان برآورد بار معلق رودخانه کرج با بهره‌گیری از منطق فازی و شبکه عصبی، نشریه مرتع و آبخیزداری، مجله منابع طبیعی ایران، دوره ۶۲، شماره ۲، ص. ۲۷۱ تا ۲۸۲.
- ۵- سلاجقه ع.، فتح آبادی ا. و مهدوی م. ۱۳۸۸. بررسی کارایی روش‌های عصبی-فازی و مدل‌های آماری در شبیه‌سازی فرآیند بارش-رواناب، نشریه مرتع و آبخیزداری، مجله منابع طبیعی ایران، دوره ۶۲، شماره ۱، ص. ۶۵ تا ۷۹.
- ۶- صیادی ح. و فعالیان ا. ۱۳۸۷. طراحی و اجرای سیستم‌های آبیاری سنتریوت، چاپ اول، انتشارات جهاد دانشگاهی، تهران ۲۲۰ صفحه.
- ۷- صیادی ح.، صدرالدینی س.ع.ا.، فرسادی زاده د. و قربانی م.ع. ۱۳۸۸. شبیه‌سازی هوشمند تغییرات الگوی توزیع آب از آبیاش منفرد در اثر باد، مجله آبیاری و زهکشی ایران، جلد ۳، شماره ۱، ص. ۳۵-۲۵.
- ۸- فعالیان ا.، صدرالدینی س.ع.ا.، فاخری فرد ا. و ناظمی ا.ح. ۱۳۸۹. شبیه‌سازی الگوی توزیع آبیاش منفرد سیستم آبیاری سنتریوت با استفاده از توزیع‌های احتمالاتی گاما و نرمال، مجله آبیاری و زهکشی ایران، جلد ۴، شماره ۱، ص. ۱۳۱-۱۱۸.
- ۹- کوره‌پزان دزفولی ا. ۱۳۸۵. اصول تئوری مجموعه‌های فازی و کاربردهای آن در مدل‌سازی مسائل آب، انتشارات جهاد دانشگاهی صنعتی امیر کبیر، تهران ۲۶۱ صفحه.
- ۱۰- منعم م.ج.، خرمی ج. و حیدریان س.ا. ۱۳۸۶. ارزیابی عملکرد شبکه‌های آبیاری با استفاده از منطق فازی: مطالعه موردی شبکه مارون، مجله فنی و مهندسی تربیت مدرس، شماره ۲۷، ص. ۴۲-۳۱.
- 11-ASAE Standard S398.1. 1985. (reaffirmed: 2007), Procedure for sprinkler testing and performance reporting, American Society of Agricultural and Biological Engineers (ASABE), St. Joseph, MI 49085-9659, USA.
- 12-De Boer D.W., and Monnens M.J. 2001. Estimation of droplet size and kinetic energy from a rotating spray-plate sprinkler, Transactions of the ASAE, 44 (6), 1571-1580.
- 13-Elliott R.L., Nelson J.D., Loftis J.C., and Hart W.E. 1980. Comparison of sprinkler uniformity models, ASCE, J. of Irrig. and Drain., 106(4): 321-330.
- 14-Granier J., Molle B., and Deumier J.M. 2003. IRRIPARC-Part 1: Modeling spatial water distribution under a sprinkler in windy conditions, Utilization of the IRRIPARC methodology in 3 regions.
- 15-Han S., Evans R.G., and Kroeger M.W. 1994. Sprinkler distribution patterns in windy conditions, Transactions of the ASAE, 37 (5), 1481-1489.

- 16-ISO-8026 Standard. 1995. Agricultural irrigation equipment - sprayers - general requirements and test methods, ISO copyright office, Geneva.
- 17-Lee C.C. 1990. Fuzzy Logic in Control Systems: Fuzzy Logic in Controller – part I & II. IEEE Transaction on systems, Man and Cybernetics. March/April. No. 20(2). Pp 419-435.
- 18-Molle B., and Le Gat Y. 2000. Model of water application under pivot sprinkler, I: theoretical grounds. J. Irrig. And drain. Eng. ASCE. 126(12): 343-347.
- 19-Molle B., and Le Gat Y. 2000. Model of water application under pivot sprinkler, II: calibration and results, J. Irrig. And drain. Eng. ASCE. 126(12): 348-354.
- 20-Seginer I., Kants D., and Nir D. 1991. Simulation of wind-distorted sprinkler patterns , J. Irrig. And drain. Eng. ASCE. 117(2): 285-306.
- 21-Solomon K.H., and Bezdek J.C. 1980. Characterizing sprinkler distribution patterns with a clustering algorithm, Trans. ASAE. 23(4): 899-906.
- 22-Tarjuelo J.M., Montero J., Valiente M., Honrubia F.T., and Ortiz J. 1999. Irrigation uniformity with medium size sprinklers part I: characterization of water distribution in no-wind conditions, Trans. ASAE. 42(3): 665-676.
- 23-Tarjuelo J.M., Montero J., Valiente M., Honrubia F.T., and Ortiz J. 1999. Irrigation uniformity with medium size sprinklers part II: influence of wind and other factors on water distribution, Trans. ASAE. 42(3): 677-690.

## Simulation of Water Distribution Pattern of Single Sprinkler Using Fuzzy Logic

A. Faalian<sup>1\*</sup> - H. Ansari<sup>2</sup> - A.A. Sadraddini<sup>3</sup>

Received: 9-4-2011

Accepted: 11-10-2011

### Abstract

A model based on Fuzzy Logic has been developed to simulate the distribution pattern of a single sprinkler. A Nelson R3000 sprayer with rotator pad and water application angle of 360° which is one of the most common types of center pivot and linear move sprinklers was selected. Several field experiments according to the ISO-8026 and ASAE-S398.1 standards were performed to assess the water distribution pattern in no-wind and windy conditions at the Research Center of Agricultural Faculty, University of Tabriz-Iran. Results of thirty reliable experiments were used to educate & validate the model. Minimum and maximum wind speeds recorded under the field conditions were 0.57 and 7.41 ms<sup>-1</sup>, respectively. In order to comparative analyze between simulated values and observations several statistical criteria like R<sup>2</sup>, CD, EF, CRM, MAE and RRMSE were used. For the training dataset the average values of R<sup>2</sup> and RRMSE were achieved 0.98 and 0.257, respectively. Also the values of parameters R<sup>2</sup> and RRMSE for the validation dataset were calculated 0.96 and 0.34 respectively. As well as the other above mentioned statistical parameters for both training dataset and validation dataset were found satisfactory. To make the results practical a model was developed as a MATLAB m-file, using Fuzzy Logic that takes wind velocity and direction as the inputs and could simulate the distribution pattern of single sprinkler and have ability to display graphical and Excel file of results. With the statistical comparisons between simulated water distributions patterns with observed ones it was finally concluded that Fuzzy model had excellent ability to simulate the water distribution pattern.

**Keywords:** Water Distribution Pattern, Single Sprinkler, Fuzzy Logic, Simulation, Center Pivot

---

1,2- PhD Student and Assistant Professor, Department of Water Engineering, Faculty of Agriculture, Ferdowsi University of Mashhad

(\* - Corresponding Author Email: ahad.faalian@gmail.com)

3- Associate Professor, Department of Water Engineering, Faculty of Agriculture, University of Tabriz