

بررسی شاخص های مقاومت به خشکی و استفاده از روش بای پلات در هیبریدهای ذرت دانه ای

جعفر احمدی، حسن زینالی خانقاه، محمدعلی رستمی و رجب چوگان
به ترتیب دانشجوی کارشناسی ارشد و استادیار و استادیار مرحوم گروه زراعت و اصلاح نباتات
دانشکده کشاورزی دانشگاه تهران و پژوهشگر موسسه اصلاح و تهیه نهال و بذر
تاریخ پذیرش مقاله ۷۹/۱/۳۱

خلاصه

به منظور تعیین بهترین شاخص مقاومت به خشکی، آزمایشی با استفاده از طرح کرت های خرد شده در قالب طرح بلوک های کامل تصادفی با سه تکرار در مزرعه پژوهشی دانشکده کشاورزی کرج در سال زراعی ۱۳۷۷ اجرا گردید. کرت های اصلی در این آزمایش، سه رژیم آبیاری (محیط بدون تنش، تنش میانی و تنش انتهایی) و کرت های فرعی شامل هشت رقم هیبرید سینگل کراس دیررس بودند. نتایج ارزیابی هیبریدها از نظر مقاومت به خشکی با استفاده از شاخص های مختلف میانگین حسابی (MP)، میانگین هندسی (GMP)، تحمل به تنش (STI)، حساسیت به تنش (SSI) و تحمل (TOL) مورد بررسی قرار گرفت و نشان داد که شاخص های تحمل به تنش (STI) و میانگین هندسی (GMP) در جداسازی ژنوتیپ های گروه A (ژنوتیپ هایی که هم در شرایط تنش و هم در شرایط بدون تنش عملکرد بالاتری دارا هستند) از سایر گروه ها موفق تر هستند و مناسب ترین هیبرید در شرایط تنش میانی و انتهایی براساس شاخص های فوق به ترتیب هیبریدهای S.Cv۰۵ و S.Cv۰۸ بودند. در این تحقیق روابط مابین شاخص های ذکر شده با استفاده از روش ترسیمی بای پلات نمایش داده شد و معلوم گردید که در محیط بای پلات نیز دو شاخص STI و GMP نسبت به یکدیگر دارای بالاترین ضریب همبستگی هستند و هیبریدها به دو دسته متحمل و غیر متحمل تقسیم بندی می شوند. بطوری که در شرایط تنش میانی دو هیبرید S.Cv۰۵ و S.Cv۱۴۷ و در شرایط تنش انتهایی هیبریدهای S.Cv۰۸، S.Cv۰۹ و S.Cv۱۲ در ناحیه با پتانسیل تولید بالا و حساسیت پایین به خشکی (در ناحیه با مولفه یک بالا و مولفه دو پایین) واقع شدند.

واژه های کلیدی: ذرت، خشکی، مقاومت، شاخص، بای پلات

مقدمه

مقاومت به خشکی یکی از خصوصیات مهم برای هر ژنوتیپ می باشد، لذا تعیین مقاومت نسبی هر ژنوتیپ به خشکی امری ضروری است، بعلاوه با مشخص شدن میزان مقاومت به خشکی در ژنوتیپ های مورد بررسی برای مناطقی که احتمال کمبود آب در مراحل حساس رشدی بالابوده و یا کمبود آب مانع کشت ذرت می باشد می توان با اطمینان بیشتری اقدام به کشت ارقام مورد نظر نمود.

آندراد و کاردیول نیازهای آبی و واکنش به خشکی را در ذرت، آفتابگردان و سویا مطالعه کردند. حساسترین مرحله به استرس آبی در ذرت و آفتابگردان در مرحله گلدهی بود، اما در سویا در مراحل بعد از تولید مثل بود (۴).
هریرو و جاسون در بررسی انجام گرفته مشاهده کردند که استرس خشکی در طول گلدهی فاصله بین شروع گلدهی و ظهور کاکل را افزایش داد. در اثر استرس شدید ظهور کاکل تا بعد

ب) ژنوتیپ‌هایی که فقط تظاهر خوبی در محیط بدون تنش دارا هستند (گروه B).

ج) ژنوتیپ‌هایی که عملکرد بالایی را در محیط تنش دارا هستند (گروه C).

د) ژنوتیپ‌هایی که تظاهر ضعیفی را در هر دو محیط دارا هستند (گروه D).

فرناندز اظهار می‌دارد که مناسبترین معیار انتخاب برای تنش معیاری است که قادر به تشخیص گروه A از سایر گروهها باشد (۸).

فیشر و مورر (۱۹۷۸) شاخص حساسیت به تنش (SSI)^۱ را پیشنهاد کردند که از طریق رابطه زیر محاسبه می‌شود (۹).

$$SSI = \frac{1 - (Y_s / Y_p)}{SI}$$

$$SI = 1 - \left(\frac{Y_s}{Y_p} \right)$$

که SI معادل شدت تنش^۲ است.

Yp: عملکرد بالقوه هر ژنوتیپ در محیط بدون تنش.

Ys: عملکرد بالقوه هر ژنوتیپ در محیط تنش.

Yp: میانگین عملکرد کلیه ژنوتیپ‌ها در محیط بدون تنش.

Ys: میانگین عملکرد کلیه ژنوتیپ‌ها در محیط تنش.

هر قدر مقدار SSI کوچکتر باشد، میزان مقاومت به خشکی

بالاتر است، که این شاخص قادر به تفکیک گروه A از گروه C نمی‌باشد.

روزیل و هامبلین در سال ۱۹۸۱ شاخص تحمل (TOL)^۳

رابصورت اختلاف عملکرد محیط تنش و بدون تنش و همچنین

شاخص متوسط محصول دهی^۴ رابصورت میانگین عملکرد در دو

محیط تنش و بدون تنش پیشنهاد نمودند که بر اساس روابط زیر

محاسبه می‌شوند (۱۱).

$$TOL = Y_p - Y_s$$

$$MP = \frac{Y_p + Y_s}{2}$$

مقادیر بالای TOL نمایانگر حساسیت بیشتر به خشکی بوده

و هر قدر مقادیر این شاخص پائین‌تر باشد، مطلوبتر خواهد بود.

بنابراین این شاخص نیز قادر به تفکیک و شناسایی گروه C از A

نمی‌باشد. شاخص MP نیز تمایل به گزینش ژنوتیپ‌های با عملکرد

از گروه دهی کامل یا حتی بیشتر از آن هم به تاخیر افتاد که به موجب آن تعداد بیشتری از بلال‌ها عقیم یا مقدار کمی دانه داشتند (۱۰).

هریرو و جانسون (۱۹۸۱) همچنین نتیجه گرفتند که تاخیر ظهور کاکل و طولیل شدن مداوم کاکل (تارهای ابریشمی) بیان‌کننده حساس‌ترین بخش از مرحله همزمانی اندامهای گل به وضعیت آبی گیاه است (۱۰).

دند و شواو با بررسی تنش رطوبتی خاک در مراحل مختلف رشد بر روی نمو و عملکرد ذرت چنین نتیجه گرفتند که تنش رطوبتی قبل از ظهور کاکل در حدود ۲۵ درصد، در مرحله ظهور کاکل ۵۰ درصد و بعد از ظهور کاکل ۲۱ درصد عملکرد دانه را کاهش داد. آنها همچنین بیان داشتند که تنش رطوبتی در مرحله رویشی باعث کاهش ارتفاع بوته و طول بلال گردید و کلیه تیمارهای تنش باعث کاهش سطح برگ بلال گردیدند (۵).

در ذرت ناتوانی توسعه سنبلچه‌های گل آذین ماده در گیاهان تحت خشکی قبل و بعد از گرده‌افشانی عامل کاهش عملکرد محسوب می‌شود. این ناتوانی ممکن است در اثر کاهش جریان مواد فتوسنتزی جاری به سنبلچه‌ها باشد (۷).

ادمیدز در سال ۱۹۸۴ ذکر کرد که کاهش در عملکرد گیاه ذرت که عمدتاً "بواسطه کمبود آب در مرحله گلدهی رخ داد، بیشتر به خاطر تغییر در تعداد دانه در گیاه بود تا وزن دانه. بطور کلی ذرت در مرحله گلدهی بویژه ظهور کاکل به تنش رطوبتی خیلی حساس می‌باشد (۶).

وست گیت و بویر نشان دادند هنگامی که گیاه در معرض تنش آبی قرار می‌گیرد، کاکل‌ها دیرتر از حالت طبیعی ظاهر میشوند و چنانچه این کاکل‌ها گرده‌افشانی شوند و باروری صورت گیرد، بزودی رشد و نمو دانه متوقف می‌شود، در این حالت دانه‌ها غیر یکنواخت، نوک بلال‌ها و حتی کل بلال عاری از دانه می‌باشد (۱۲).

فرناندز با بررسی عملکرد در دو محیط تنش و بدون تنش، ژنوتیپها را از نظر واکنش به دو محیط در ۴ گروه زیر تقسیم بندی نمود (۸):

الف) ژنوتیپ‌هایی که تظاهر یکسانی را در هر دو محیط تنش و بدون تنش دارا هستند (گروه A).

در شرایط تنش شدید نیز مؤلفه اول با ۶۳٪ تنوع بین داده‌ها به مؤلفه تحمل به تنش و میانگین محصول دهی و مؤلفه دوم با ۳۶٪ تنوع، به پتانسیل عملکرد نامگذاری شد (۸).
بررسی تنوع صفات کمی بین هیبریدهای مورد بررسی در شرایط تنش و بدون تنش، تعیین تحمل نسبی هیبریدهای ذرت در صورت بروز کمبود آب در مراحل حساس رشدی، برآورد شاخص های مقاومت به خشکی در رابطه با ژنوتیپ های مورد بررسی و تعیین بهترین شاخص مقاومت به خشکی برای ذرت از مهمترین اهداف این تحقیق می باشد.

مواد و روشها

در این تحقیق ۸ هیبرید ذرت دانه‌ای به صورت طرح کرت‌های خرد شده در قالب بلوکهای کامل تصادفی در سه تکرار طی سال زراعی ۷۷-۷۶ در مزرعه پژوهشی دانشکده کشاورزی دانشگاه تهران در کرج مورد بررسی و مقایسه قرار گرفتند.

فاکتور اصلی شامل ۳ سطح رژیم آبیاری (تنش رطوبتی میانی، تنش رطوبتی انتهایی و بدون تنش رطوبتی) و فاکتور فرعی شامل هشت هیبرید ذرت دانه‌ای بود. هر کرت از ۴ ردیف ۶ متری و با فاصله بین خطوط ۷۵ سانتی متری تشکیل شد. در هر خط ۱۴ کپه به فاصله ۴۱ سانتی متر از همدیگر قرار داشتند و در هر کپه ۴ بذر کاشته شد که در مرحله ۶ - ۵ برگی به دو بوته در هر کپه تنک شد.

در تیمار رژیم آبیاری نرمال، کرت‌ها بطور معمول آبیاری شد. در تیمار رژیم آبیاری باتنش میانی، آبیاری کرت‌ها درست قبل از مرحله شروع گلدهی به مدت ۲۱ روز، قطع شد تا زمان وقوع بیشترین تنش در گیاه همزمان با مرحله گلدهی گردد. در تنش انتهایی، پس از اتمام گلدهی و تشکیل جنین در مرحله شیری یا آغاز پر شدن دانه، آبیاری به مدت ۲۱ روز قطع گردید تا اعمال تنش در مرحله پر شدن دانه انجام گیرد.

عملیات تهیه زمین شامل شخم، دیسک، تسطیح و ایجاد جوی پشته بود. مقدار ۳۰۰ کیلوگرم در هکتار کود فسفات آمونیوم قبل از کاشت و ۳۰۰ کیلوگرم در هکتار کود اوره بصورت سرک در مرحله ۹ - ۷ برگی به زمین داده شد. ارقام هیبرید ذرت دانه‌ای که همگی از گروه رسیدگی دیررس بودند عبارتند از:

بالقوه بالاتر و تحمل به تنش پائین تر دارد.

فرناندز (۱۹۹۲) شاخص تحمل به تنش (STI)^۱ را پیشنهاد کرد تا برای شناسایی ژنوتیپهایی با عملکرد بالا در هر دو محیط تنش و بدون تنش مورد استفاده قرار گیرد. این شاخص بصورت زیر محاسبه می شود (۸).

$$STI = \left(\frac{Y_p}{Y_s}\right) \left(\frac{Y_s}{Y_p}\right) = \frac{(Y_p)(Y_s)}{(Y_p)^2}$$

بنابراین شاخص STI قادر به تفکیک و شناسایی گروه A از گروه‌های B و C می باشد.

فرناندز (۱۹۹۲) این شاخص ها را برای شناسایی ژنوتیپهای با مقاومت بالا به تنش و پتانسیل محصول دهی بالا در ۲۱ رقم ماش تحت تنش متوسط و شدید خشکی مقایسه کرد. در این بررسی شاخصهای MP, TOL و SSI در شناسایی ژنوتیپهایی که هم پتانسیل عملکرد بالا و هم پتانسیل تحمل به تنش بالا داشتند، ناموفق بود. بنابراین شاخص تحمل به تنش (STI) در اینجا پیشنهاد شد که ژنوتیپ های با پتانسیل عملکرد و تحمل به تنش بالا را شناسایی می کند. بنابراین هر قدر میزان STI برای یک ژنوتیپ در محیط تنش بیشتر باشد، پتانسیل عملکرد و تحمل به تنش آن بالاتر است.

فرناندز همچنین بیان می دارد که شاخص دیگری تحت عنوان میانگین هندسی محصول دهی عملکرد (GMP)^۲ که بصورت زیر بیان می شود، حساسیت کمتری نسبت به مقادیر بسیار متفاوت Ys و Yp دارد.

$$GMP = \sqrt{(Y_s)(Y_p)}$$

بنابراین شاخص GMP در مقایسه با شاخص MP، قدرت بالاتری در تفکیک گروه A از سایر گروهها دارد و بر همین اساس بود که شاخص STI بر اساس GMP بنا گذاشته شد.

در بررسی فرناندز (۱۹۹۲) همچنین روابط بین شاخص های تحمل به تنش بوسیله نمایش بای پلات چند متغیره به تصویر کشیده شد، بطوری که در شدت تنش متوسط مؤلفه اول ۶۹٪ از تنوع داده‌ها را توصیف می کرد و مؤلفه پتانسیل عملکرد نامگذاری شد، مؤلفه دوم نیز حدود ۳۰٪ از کل تنوع بین داده‌ها را توصیف کرد، که مؤلفه تحمل به تنش نامیده شد.

S.Cv۰۴، S.Cv۰۵، S.Cv۰۷، S.Cv۰۸، S.Cv۰۹،
S.Cv۱۰، S.Cv۱۲ و S.C۶۴۷

صفات مورد بررسی که بر روی ۱۰ بوته تصادفی با رعایت حاشیه اندازه گیری شدند، عبارت بودند از:

ارتفاع بوته، قطر ساقه، ارتفاع استقرار بلال، تعداد کل برگ، تعداد برگهای بالای بلال، طول گل تاجی، تعداد انشعابات گل تاجی، تعداد بلال در بوته، تعداد ردیف دانه، تعداد دانه در ردیف، وزن ۵۰۰ دانه، لوله شدن برگ، پیری یا خشکیدگی برگ، تاریخ ظهور گل تاجی، تاریخ گرده افشانی، تاریخ ظهور کاکل، فاصله ظهور دانه گرده تا ظهور کاکل (ASI)، طول بلال، قطر بلال، روزهای تا رسیدگی فیزیولوژیک و عملکرد دانه.

میانگین صفات اندازه گیری شده روی ۱۰ بوته به عنوان میانگین صفت در کرت ثبت گردید. به منظور بررسی وجود تنوع میان هیبریدها از نظر صفات تحت بررسی، بر روی تک تک صفات تجزیه واریانس انجام پذیرفت.

از ۵ شاخص میانگین حسابی (MP)، میانگین هندسی (GMP)، شاخص تحمل (TOL)، شاخص حساسیت به تنش (SSI) و شاخص تحمل به تنش (STI)، برای تعیین میزان تحمل یا حساسیت هیبریدها به تنش خشکی استفاده شد و براساس مقادیر بدست آمده گروه بندی هیبریدها صورت گرفت.

برای مقایسه شاخص های مختلف از روش ترسیمی بای پلات با استفاده از روش تجزیه به مؤلفه های اصلی استفاده شد و مناسبترین شاخص ها تعیین گردیدند.

نتایج و بحث

در این بررسی که جهت تعیین مناسبترین ژنوتیپهای متحمل به خشکی، از شاخصهای مقاومت و تحمل مختلف براساس عملکرد ارقام در محیط بدون تنش (Yp) و در محیط تنش (Ys) استفاده گردید، و بهترین شاخص ها براساس همبستگی های بین شاخصهای تحمل و عملکرد در شرایط تنش و بدون تنش مشخص شد. بطور کلی شاخصهایی که در هر دو شرایط تنش و بدون تنش دارای همبستگی نسبتاً بالایی با عملکرد باشند، بعنوان بهترین شاخص معرفی می گردند.

در همین رابطه با توجه به نتایج ضرایب همبستگی شاخصها

(جداول ۱ و ۲) ملاحظه شد که شاخص های میانگین هندسی (GMP) و تحمل به خشکی (STI) با توجه به همبستگی های معنی دار و بالایی که با عملکرد در هر دو محیط دارا هستند، در هر دو شرایط تنش میانی و تنش انتهایی شاخصهای مناسبی می باشند که می توانند برای تخمین پایداری عملکرد و همچنین دستیابی به ارقام با عملکرد بالا در هر دو محیط بکار روند. نتایج بدست آمده در رابطه با تعیین مناسبترین شاخص حساسیت به خشکی کاملاً با یافته های فرناندز (۸) مطابقت دارد. همچنین انتخاب دو شاخص STI و GMP بعنوان بهترین شاخص ها در این تحقیق با نتایج احمد زاده (۲) و نورمند مؤید (۳) کاملاً مطابقت دارد.

برای تعیین ژنوتیپهای مقاوم به خشکی با عملکرد بالا در هر دو محیط از نمودار سه بعدی استفاده گردید، که در آن عملکرد در محیط بدون تنش بر روی محور Yها، عملکرد در محیط تنش بر روی Xها و یکی از شاخصهای انتخاب شده فوق بر روی محور Zها نمایش داده شد. برای نشان دادن روابط بین این سه متغیر و جدا نمودن ژنوتیپهای گروه A از گروههای دیگر (C, B, D) و همچنین تشخیص سودمندی شاخص مورد نظر بعنوان معیاری برای انتخاب ارقام پر محصول و متحمل به خشکی، سطح X-Y بوسیله کشیدن خطوط متقاطع به چهار گروه A, B, C و D تقسیم گردید.

فرناندز بیان می دارد که مناسبترین معیار انتخاب معیاری است که قادر به تشخیص گروه A از سایر گروهها باشد.

در بررسی نمودار سه بعدی Yp، Ys و STI (شکل ۱) در شرایط تنش میانی مشاهده می شود که سه هیبرید S.C ۷۰۵، S.C ۶۴۷ و S.C ۷۱۲ در گروه A قرار می گیرند و این هیبریدها دارای STI متوسط تا بالایی می باشند که این خود نشان دهنده سودمندی این شاخص در تفکیک ژنوتیپ های گروه A از گروههای دیگر می باشد. بنابراین در این مطالعه مشخص گردید که در تنش میانی هیبریدهای ذکر شده هیبریدهای متحمل به خشکی با عملکرد بالا در محیط می باشند.

در بررسی نمودار سه بعدی Yp، Ys و STI (شکل ۲) در شرایط تنش انتهایی، سه هیبرید S.Cv۰۸، S.Cv۰۹ و S.Cv۱۲ در گروه A قرار گرفتند و هیبریدهای متحمل به خشکی با عملکرد بالا در دو محیط شناسائی شدند.

نتایج حاصل از نمودارهای سه بعدی Yp، Ys و GMP در

جدول ۱ - ضرایب همبستگی بین شاخصهای مختلف مقاومت به خشکی در شرایط تنش میانی

	YN	YS	MP	GMP	STI	SSI	TOL
YN	۱/۰۰۰۰	۰/۰۲۲	۰/۸۲۱*	۰/۷۲۰*	۰/۷۱۵*	۰/۷۱۰*	۰/۸۱۲*
YS		۱/۰۰۰۰	۰/۵۸۸	۰/۷۰۹*	۰/۷۱۳	-۰/۶۸۴	-۰/۵۶۳
MP			۱/۰۰۰۰	۰/۹۸۷**	۰/۹۸۵**	۰/۱۸۳	۰/۳۳۵
GMP				۱/۰۰۰۰	۰/۹۹۹**	۰/۰۲۷	۰/۱۸۱
STI					۱/۰۰۰۰	۰/۰۲۱	۰/۱۷۵
SSI						۱/۰۰۰۰	۰/۹۸۵**
TOL							۱/۰۰۰۰

YN = normal yield
 YS = stress yield
 STI = stress tolerance index
 SSI = stress susceptibility
 GMP = geometric mean productivity
 MP = mean productivity
 TOL = stress tolerance

* و ** - بترتیب معنی دار در سطح احتمال ۱/۵ و ۱/۵۰

جدول ۱ - ضرایب همبستگی بین شاخصهای مختلف مقاومت به خشکی در شرایط تنش میانی

	YN	YS	MP	GMP	STI	SSI	TOL
YN	۱/۰۰۰۰	۰/۵۸۰	۰/۹۰۵**	۰/۸۶۱**	۰/۸۵۱**	۰/۲۲۴	۰/۵۷۸
YS		۱/۰۰۰۰	۰/۸۷**	۰/۹۱۳**	۰/۹۲**	-۰/۶۵۴	-۰/۳۲۸
MP			۱/۰۰۰۰	۰/۹۹۵**	۰/۹۹۳**	-۰/۱۹۹	۰/۱۷۷
GMP				۱/۰۰۰۰	۰/۹۹۹**	-۰/۲۹۰	۰/۰۸۴
STI					۱/۰۰۰۰	-۰/۳۰۹	۰/۰۶۵
SSI						۱/۰۰۰۰	۰/۹۲۷**
TOL							۱/۰۰۰۰

YN = normal yield
 MP = mean productivity
 STI = stress tolerance index
 SSI = stress susceptibility
 GMP = geometric mean productivity
 YS = stress yield
 TOL = stress tolerance

* و ** - بترتیب معنی دار در سطح احتمال ۱/۵ و ۱/۵۰

هر دو شرایط تنش با توجه به همبستگی بسیار بالای دو شاخص STI و GMP عیناً شبیه نتایج ذکر شده در بالا بود (شکل های ۳ و ۴).

در بررسی هایی که احمد زاده (۲) و نورمند مؤید (۳) انجام داده بودند، نیز ژنوتیپ های متحمل به خشکی با عملکرد بالا در هر دو شرایط تنش و بدون تنش با توجه به دو شاخص STI و GMP در گروه A قرار گرفتند.

در یک نمودار سه بعدی فقط روابط بین سه متغیر (عملکرد در شرایط تنش، عملکرد در شرایط بدون تنش و یکی از شاخصها) را می توان مطالعه کرد. برای مطالعه روابط بین بیش از سه متغیر، یک شکل حاصل از نمایش چند متغیره مانند بای پلات مفید می باشد.

با داشتن جدولی شامل ژنوتیپها و شاخصهای مختلف تحمل به تنش و با استفاده از روش بای پلات می توان روابط بین ژنوتیپها و شاخصهای تحمل به خشکی را در یک شکل واحد رسم نمود. در این تحقیق، بای پلات ابزار مفیدی برای تجزیه اطلاعات بوده و ارزیابی نظری ساختار یک ماتریس بزرگ دو طرفه را ممکن می سازد. بدین منظور ماتریس فوق که از داده های مربوط به ۷ شاخص و ۸ هیبرید تشکیل شده بود، از طریق تجزیه به مؤلفه های اصلی به هفت مؤلفه تقسیم شد که نتایج آن در جداول (۳ و ۴) آمده است.

همانطور که از جدول ۳ (در تنش میانی) ملاحظه می شود، بیشترین تغییرات مورد نظر بین داده ها توسط دو مؤلفه اول بیان می شود (۹۹/۹۳۵٪). بدین لحاظ ترسیم بای پلات بر اساس دو مؤلفه اصلی اول صورت گرفت. از آنجائیکه مؤلفه اول تغییراتی را در بر می گیرد که توسط مؤلفه دوم تبیین نمی شود و بالعکس، از این رو دو مؤلفه را می توان به صورت دو محور عمود برهم نمایش داد و ژنوتیپها را بر اساس این دو مؤلفه در سطح نمودار فوق توسط نقاطی مشخص نمود.

در این بررسی در شرایط تنش میانی اولین مؤلفه ۵۹/۱۰۹ درصد از تغییرات کل داده ها را تبیین کرد و همبستگی مثبت بالایی را با عملکرد در شرایط بدون تنش (Yp) و نیز با شاخص های GMP، MP و STI داشت. با توجه به اینکه میزان بالای این شاخص ها مطلوب هستند بنابراین اگر میزان مؤلفه اول بالا باشد، ارقامی انتخاب می شوند که دارای عملکرد بالا در شرایط بدون تنش و MP و GMP بالایی هستند. از این رو مؤلفه اول را می توان بعنوان مؤلفه پتانسیل عملکرد و تحمل به خشکی نامگذاری

کرد.

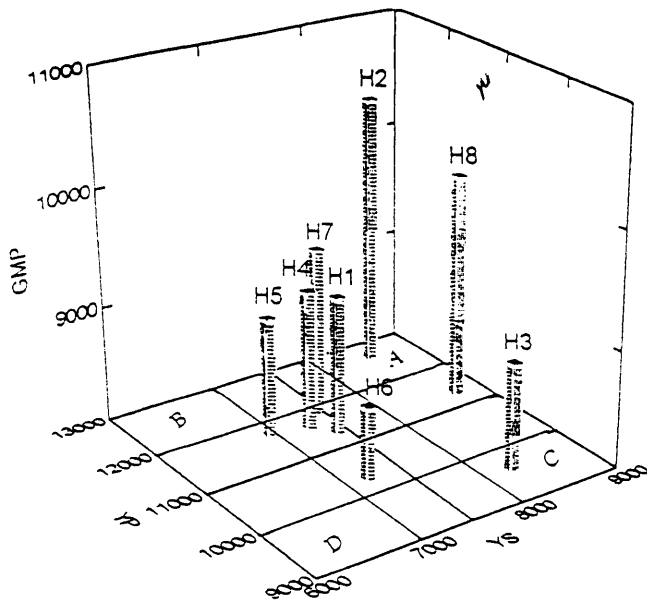
دومین مؤلفه ۴۰/۸۲۹ درصد از تغییرات کل داده ها را بیان کرد و همبستگی منفی با عملکرد در شرایط تنش (YS) و شاخص های STI و GMP و همبستگی مثبت با شاخص TOL داشت. بنابراین مؤلفه دوم را می توان بعنوان مؤلفه حساسیت به تنش که ژنوتیپ های با عملکرد پائین در شرایط تنش را جدا می کند، نامگذاری کرد.

با توجه به اینکه مقادیر بالای شاخصهای GMP و STI و مقادیر پایین TOL مطلوب هستند، بنابراین اگر میزان مؤلفه دوم پایین باشد، ارقامی انتخاب می گردند که دارای GMP و STI بالا و TOL پایین و عملکرد بالا در شرایط تنش هستند.

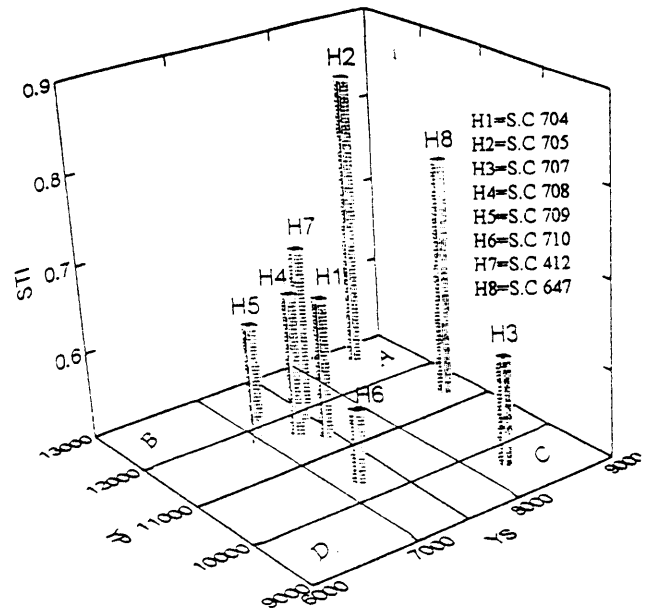
بر اساس مؤلفه های اول و دوم بای پلات ترسیم گردیده است (شکل ۵)، بطوریکه ژنوتیپها درون گروههای مشخص قرار گرفته که مرتبط با میانگین عملکرد و تحمل به تنش آنهاست. همانطوریکه از شکل ۵ مشاهده می شود، در مورد تنش میانی دو هیبرید ۷۰۵ S.C و ۶۴۷ S.C در ناحیه با پتانسیل تولید بالا و حساسیت پایین به خشکی (قسمت پایین و سمت راست شکل ۵) واقع شده اند و ۷۰۴ S.C، ۷۰۸ S.C، ۷۰۹ S.C و ۷۱۰ S.C در ناحیه با عملکرد پایین و حساسیت بالا به خشکی (قسمت بالا و سمت چپ شکل ۵) قرار گرفته اند. این نوع توزیع بیان کننده تنوع ژنتیکی موجود در هیبریدها نسبت به شرایط تنش می باشد.

با توجه به اینکه ۷۰۵ S.C و ۶۴۷ S.C جزء هیبریدهای انتخابی از طریق بهترین شاخصها یعنی STI و GMP می باشند و از طرفی در ناحیه مطلوب بای پلات نیز قرار گرفته اند، بعنوان بهترین هیبریدها با پتانسیل عملکرد بالا و متحمل به خشکی شناخته می شوند. با توجه به زوایای خطوطی که شاخصها را نمایش می دهند ملاحظه می شود که شاخصهای TOL و SSI همبستگی منفی و بالا با عملکرد در شرایط تنش (Ys) و همبستگی مثبت و بالا با عملکرد در شرایط بدون تنش (Yp) دارند. همینطور شاخصهای STI، MP و GMP با هر دو عملکرد بدون تنش و تنش همبستگی مثبت دارند و دو شاخص STI و GMP که بعنوان بهترین شاخصها شناخته شده اند همبستگی مثبت خیلی بالایی با هم دارند.

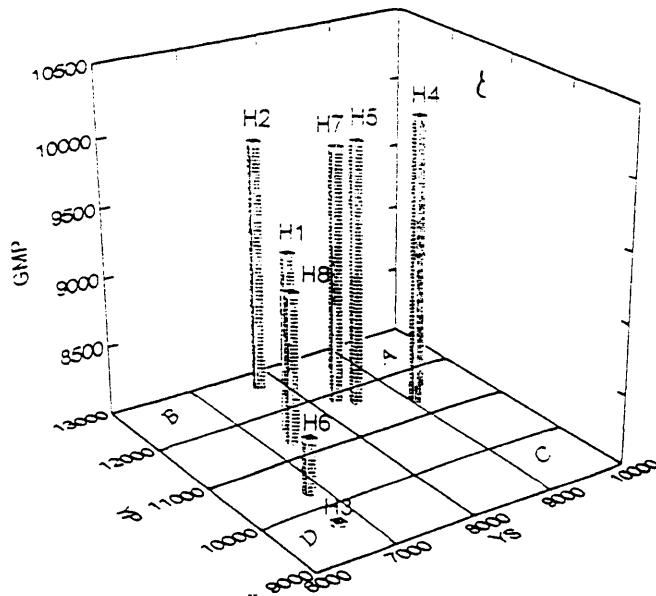
نتایج حاصل از این روش در شرایط تنش انتهایی نیز در جدول ۴ و شکل ۶ نشان داده شده اند. به همین منوال در شرایط تنش



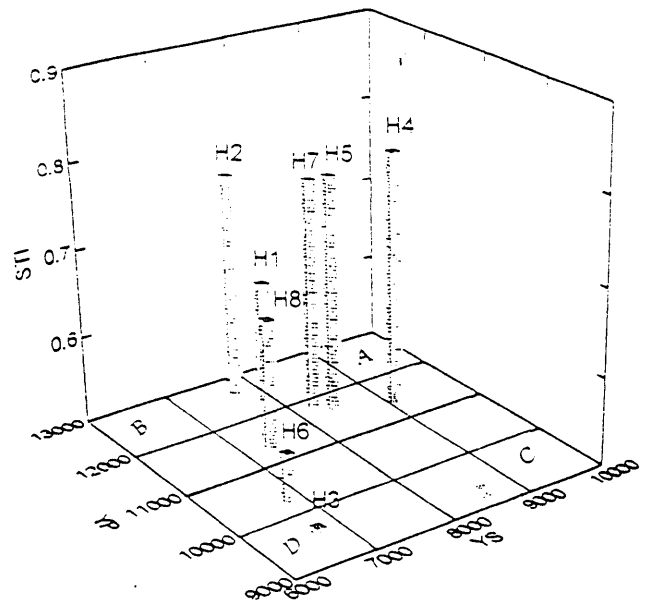
شکل ۲ - نمودار سه بعدی جهت تعیین ارقام مقاوم به خشکی براساس شاخص تحمل به تنش (STI) (تنش انتهائی).



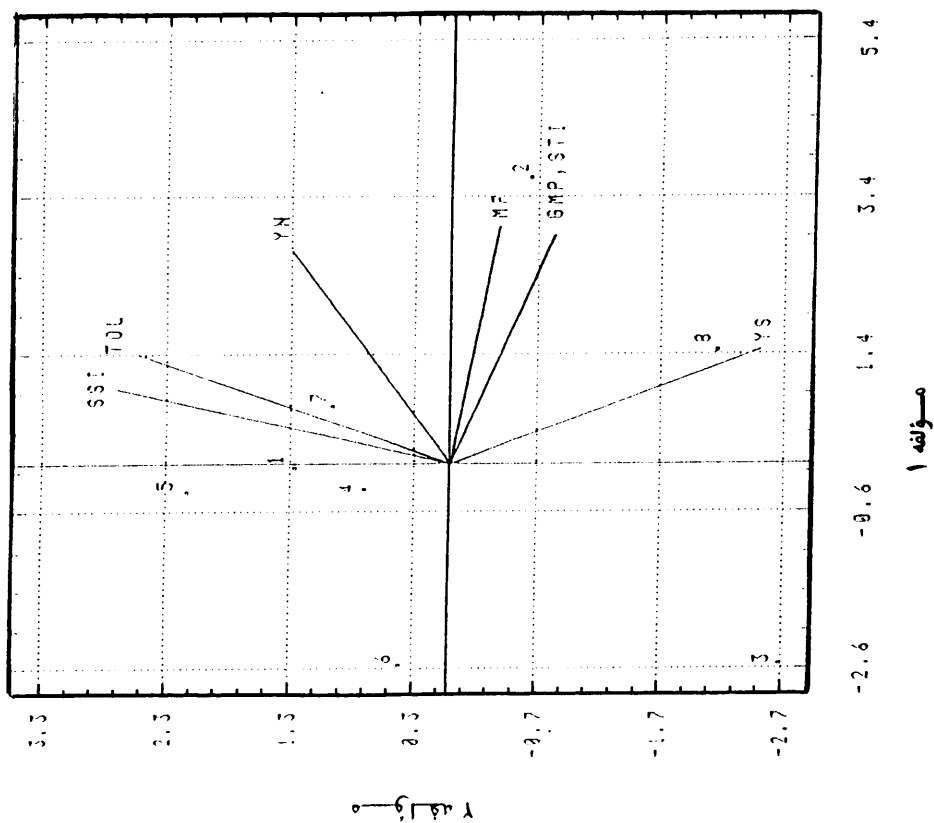
شکل ۱ - نمودار سه بعدی جهت تعیین ارقام مقاوم به خشکی بر اساس شاخص تحمل به تنش (STI) (تنش میانی).



شکل ۴ - نمودار سه بعدی جهت تعیین ارقام مقاوم به خشکی براساس شاخص میانگین هندسی (GMP) (تنش انتهائی).



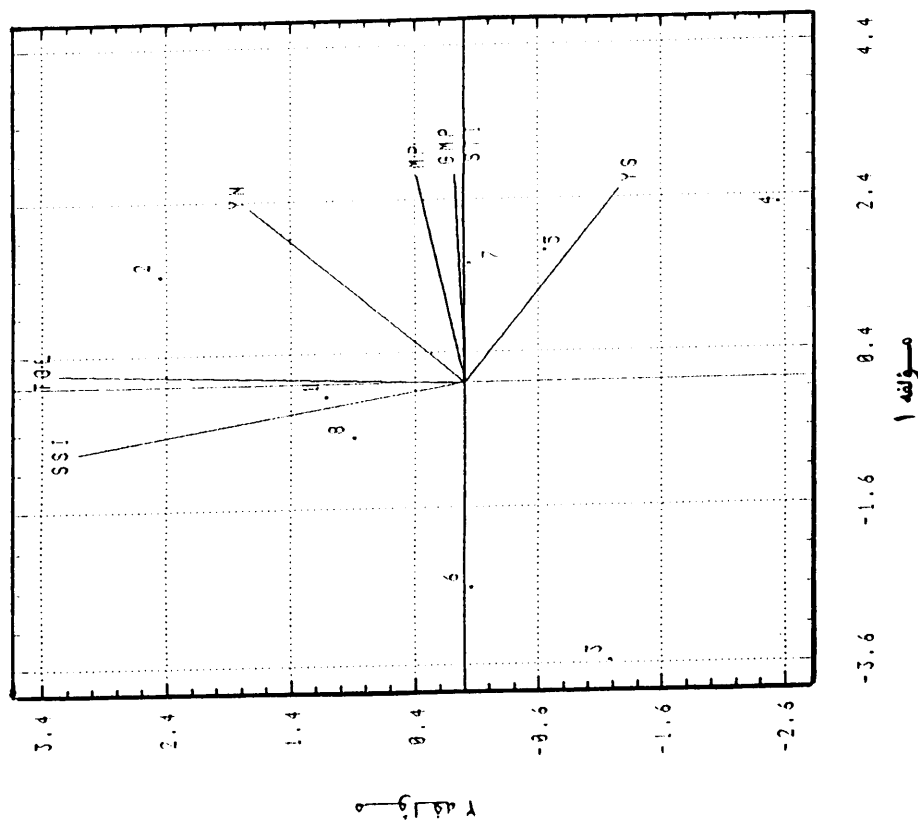
شکل ۳ - نمودار سه بعدی جهت تعیین ارقام مقاوم به خشکی براساس شاخص میانگین هندسی (GMP) (تنش میانی).



شکل ۵- نمایش بای پلات ۸ هیبرید ذرت در ۷ شاخص تحمل و حساسیت به خشکی براساس اولین و دومین مؤلفه اصلی (تنش میانی).

YN = normal yield
 YS = stress yield
 SSI = stress susceptibility
 TOL = stress tolerance
 MP = mean productivity
 GMP = geometric mean productivity
 STI = stress tolerance index

پتانسیل تولید بالا = مؤلفه ۱
حساسیت پایین به خشکی = مؤلفه ۲



شکل ۶- نمایش بای پلات ۸ هیبرید ذرت در ۷ شاخص تحمل و حساسیت به خشکی براساس اولین و دومین مؤلفه اصلی (تنش انتهایی).

YN = normal yield
 YS = stress yield
 SSI = stress susceptibility
 TOL = stress tolerance
 MP = mean productivity
 GMP = geometric mean productivity
 STI = stress tolerance index

پتانسیل تولید بالا = مؤلفه ۱
حساسیت پایین به خشکی = مؤلفه ۲

جدول ۳ - مقادیر ویژه بردارهای ویژه برای ۷ شاخص حساسیت و تحمل به خشکی برای ۸ هیبرید ذرت دانه ای (تنش بیانی).

شاخص های مورد مطالعه									
YN	YS	MP	GMP	STI	SSI	TOL	سهم تجمعی %	مقادیر ویژه	مؤلفه
۰/۴۳۷	۰/۳۳۳	۰/۴۸۷	۰/۴۷۰	۰/۴۶۹	۰/۱۵۴	۰/۲۲۵	۵۹/۱۰۹	۴/۱۳۷	۱
۰/۲۶	-۰/۵۲۰	-۰/۰۷۹	-۰/۱۷۱	-۰/۱۷۴	۰/۵۶۰	۰/۵۲۵	۹۹/۹۳۵	۲/۸۷۵	۲
-۰/۳۷۰	۰/۱۰۴	-۰/۳۳۹	۰/۱۶۹	۰/۳۰۶	۰/۷۳۲	-۰/۳۶۷	۰۰۰/۹۹۰	۰/۰۰۳	۳
۰/۰۹۷	۰/۳۹۹	۰/۳۰۶	۰/۱۳۶	-۰/۷۷۴	۰/۳۰۹	-۰/۱۵۱	۹۹/۹۹۹	۰/۰۰۰	۴
۰/۱۳۱	۰/۳۲۳	۰/۲۹۱	-۰/۸۳۷	۰/۲۲۵	۰/۱۷۲	-۰/۰۷۹	۱/۰۰۰	۰/۰۰۰	۵
-۰/۰۹۱	۰/۶۲۸	-۰/۴۹۴	۰/۰۰۰	-۰/۰۰۰	-۰/۰۰۰	۰/۵۹۴	۱/۰۰۰	۰/۰۰۰	۶
-۰/۷۵۰	-۰/۰۶۹	۰/۵۲۴	-۰/۰۰۰	۰/۰۰۰	-۰/۰۰۰	۰/۳۹۴	۱/۰۰۰	۰/۰۰۰	۷

جدول ۴ - مقادیر ویژه بردارهای ویژه برای ۷ شاخص حساسیت و تحمل به خشکی برای ۸ هیبرید ذرت دانه ای (تنش انتهایی).

شاخص های مورد مطالعه									
YN	YS	MP	GMP	STI	SSI	TOL	سهم تجمعی %	مقادیر ویژه	مؤلفه
۰/۳۹۳	۰/۴۲۷	۰/۴۶۰	۰/۴۶۳	۰/۴۶۳	-۰/۱۴۴	۰/۰۲۸	۶۶/۵۷۵	۲/۶۶۰	۱
۰/۳۲۴	-۰/۲۵۲	۰/۰۷۶	۰/۰۱۵	۰/۰۰۲	۰/۶۲۰	۰/۶۵۲	۹۹/۹۷۷	۲/۳۳۸	۲
-۰/۱۷۱	۰/۲۹۴	۰/۰۴۹	۰/۲۸۰	-۰/۱۹۹	۰/۷۲۱	-۰/۴۹۳	۰۰۰/۰۰۶	۰/۰۰۱	۳
-۰/۳۱۴	-۰/۲۷۸	-۰/۳۳۴	۰/۱۰۸	۰/۸۱۱	۰/۱۸۵	-۰/۰۸۴	۱/۰۰۰	۰/۰۰۰	۴
۰/۱۲۶	۰/۲۹۵	۰/۲۳۰	-۰/۸۳۳	۰/۲۹۶	۰/۱۹۷	-۰/۱۴۹	۱/۰۰۰	۰/۰۰۰	۵
-۰/۴۵۳	۰/۶۶۷	-۰/۲۶۳	۰/۰۰۰	-۰/۰۰۰	-۰/۰۰۰	۰/۵۲۸	۱/۰۰۰	۰/۰۰۰	۶
-۰/۶۱۳	-۰/۳۳۹	۰/۷۳۸	۰/۰۰۰	۰/۰۰۰	۰/۰۰۰	۰/۱۴۴	۱/۰۰۰	۰/۰۰۰	۷

مؤید (۳) انجام داده اند، نیز در بای پلات‌های ترسیم شده ژنوتیپ‌ها بر اساس دو مؤلفه اول و دوم کلاسه بندی شده اند و دو شاخص STI و GMP که در بررسی‌های آنها نیز بعنوان شاخص‌های برتر شناسایی شده بودند، در بای پلات ترسیم شده همبستگی مثبت خیلی بالایی را با هم نشان دادند.

انتھائی هیبریدهای S.C ۷۰۸، S.C ۷۰۹ و S.C ۷۱۲ در ناحیه با پتانسیل عملکرد بالا و حساسیت پایین به خشکی واقع شده‌اند و با توجه به اینکه این هیبریدها همان هیبریدهای انتخابی از طریق بهترین شاخصها می‌باشند. به عنوان بهترین هیبریدها با پتانسیل عملکرد بالا و متحمل به خشکی در شرایط تنش انتھائی شناخته شده‌اند.

در بررسی‌هایی که فرناندز (۸)، احمدزاده (۲) و نورمند

مراجع مورد استفاده

REFERENCES

۱. احمدی، ج. ۱۳۷۸. بررسی مقاومت به خشکی در هیبریدهای دیررس تجارتهی ذرت دانه‌ای. پایان نامه کارشناسی ارشد، دانشکده کشاورزی دانشگاه تهران.
۲. احمدزاده، ا. ۱۳۷۶. تعیین بهترین شاخص مقاومت به خشکی در لاینهای برگزیده ذرت. پایان نامه کارشناسی ارشد، دانشکده کشاورزی دانشگاه تهران. صفحه ۵۳ تا ۷۴.
۳. نورمند موید، ف. ۱۳۷۶. بررسی تنوع صفات کمی و رابطه آنها با عملکرد گندم نان "*Triticum aestivum*" در شرایط دیم و آبی و تعیین بهترین شاخص مقاومت به خشکی. پایان نامه کارشناسی ارشد دانشکده کشاورزی دانشگاه تهران. صفحه ۱۵ تا ۵۷.
4. Andrad, F.II., and J.Gardiol. 1994. Drought and yield of maize, sunflowers and soybeans. Boletin Tecnico Estacion Experimentd Agropecuaria, Balcaree. 1994, No.132, 23pp.
5. Denmead, O. T, and R. H. Shaw. 1960. The effects of soil moisture stress at different stages of growth on the development and yield of corn. Agron. J. 52:272-274.
6. Edmeades, G. O. 1984. Characterization of environmental stress and development of selection techniques. paper presented to the U.S University / CIMMYT Maize workshop, August 9-14, 1984, Elbatan, Mexico, pp:295-308.
7. Edmeades, G. O., J. Bolanos. M. Hernandez and S. Bello. 1993. Causes for silk Delay in a low land tropical maize population. Crop Sci. 33:1029-1035.
8. Fernandez, G. C. J. 1992. Effective selection criteria for assessing plant stress tolerance, In proc. of Symp. Taiwan, 13-16 Aug. 1992. by C.G Kuo. AVRDC. pp:259-270.
9. Fischer, R. A and R. Maurer. 1978. Drought resistance in spring wheat cultivars .I. Grain yield responses. Aust. J. Agric. Res. 29:897-912.
10. Herrero, M. R, and R. R. Johnson. 1981. Drought stress and its effects on maize reproductive systems. Crop Sci. 21:105-110.
11. Rosielle, A. T. and J. Hambelen. 1981. Theoretical aspect of selection for yield in stress and non-stress environment. Crop Sci, 21:p:493-498.
12. Westgate, M. E., and J. S. Boyer. 1986. Reproduction at low silk and pollen water potentials in maize. Crop Sci. 26:951-956.

The Study of Drought Tolerance Indices and Biplot Method in Eight Corn Hybrids

**G. AHMADI, H. ZIENALY KHANE GHAN, M. A. ROSTAMY
AND R. CHOGAN**

**Former Graduate Student, Assistant Professors Faculty of Agriculture, University of
Tehran and Researcher**

Accepted April, 19, 2000

SUMMARY

In order to determine the most desirable index for drought tolerance, an experiment was conducted in Research Field of Agricultural College, Tehran University at Karaj during 1998, using split plot design in a randomized complete block design with three replications. main plots in this experiment were three irrigation regimes (Non stress, mid-season stress and terminal stress) and subplots were eight commercially late-maturing corn single cross hybrids. The results of hybrids evaluation with respect to drought tolerance using different indices , Mean productivity (MP), Geometric mean productivity (GMP), stress susceptibility index (SSI), stress tolerance (TOL) stress tolerance index (STI) showed that the STI and GMP indices are successful in separating genotypes of group A (The genotypes that have higher yield both under stress and non stress conditions) from other groups, and the most desirable hybrid at middle and terminal stress conditions based on the above indices were S.C 705 and S.C 708 , respectively. In this investigation, relationships among above indices were demonstrated with biplot display method. Meanwhile, two indices GMP and STI in biplot environment had the most correlation coefficient and then hybrids were divided into tolerate and non-tolerate. So that in mid-season stress two hybrid S.C 705 and S.C 647 and in terminal stress three hybrids S.C 708, S.C 709 and S.C 712 were located at part of high yield potential and low sensitivity to drought (i.e in part with up component one and down component two).

Key words: Corn, Drought, Resistance, Index, Biplot