

تعیین مقاومت برشی و نیروی کندن گل پیرتروم

جواد خزائی^۱، حکمت ربانی^۲ و فرداد گلپایایی^۳
۱، دانشجوی دوره دکتری دانشکده کشاورزی دانشگاه تهران، ۲، استادیار دانشکده کشاورزی دانشگاه رازی
۳، عضو هیات علمی موسسه تحقیقات جنگلها و مراتع وزارت جهاد کشاورزی
تاریخ پذیرش مقاله ۸۰/۹/۲۱

خلاصه

در این تحقیق با انجام آزمون برش دو تیغه‌ای، اثرات زاویه تیزی^۱، زاویه مایل^۲، سرعت برش و نوع تیغه (لبه صاف و لبه مضرس) بر مقاومت برشی و انرژی مصرفی در واحد سطح ساقه گل پیرتروم مطالعه شد. همچنین تاثیر سرعت کندن گل، بر نیرو و انرژی مصرفی برای کندن گل پیرتروم مطالعه گردید. تمام آزمایش‌ها با استفاده از دستگاه آزمون کشش - فشار اینستران انجام شدند. میانگین مقاومت برشی و انرژی مصرفی در واحد سطح ساقه‌ها به ترتیب ۲/۲۹ مگا پاسکال و ۲/۹۶ میلی ژول بر میلی متر مربع برآورد شد. زوایای مایل و تیزی تیغه تاثیر معنی‌داری در سطح ۱٪ بر مقاومت برشی و انرژی مصرفی در واحد سطح ساقه نشان می‌دهند ولی اثر متقابل آنها معنی‌دار نیست. با افزایش سرعت برش از ۲۰ تا ۵۰۰ میلی‌متر بر دقیقه، مقاومت برشی و انرژی مصرفی در واحد سطح ساقه کاهش می‌یابند. البته این کاهش برای مقاومت برشی و انرژی مصرفی در واحد سطح به ترتیب از ۲۰۰ تا ۵۰۰ میلی‌متر بر دقیقه و از ۲۰ تا ۲۰۰ میلی‌متر بر دقیقه معنی‌دار نیست. برای تیغه‌های مضرس، مقدار هر دو صفت مقاومت برشی و انرژی مصرفی در واحد سطح ساقه بیشتر از آن برای تیغه‌های صاف است. البته برای مقاومت برشی این تفاوت در سطح ۱٪ معنی‌دار نیست ولی برای انرژی مصرفی در واحد سطح ساقه معنی‌دار است. میانگین مقاومت برشی ساقه برای تیغه‌های صاف و مضرس به ترتیب ۲/۵ و ۲/۹ نیوتن و انرژی مصرفی در واحد سطح ساقه نیز به ترتیب ۱/۷۱ و ۴/۸۰ میلی ژول بر میلی‌متر مربع بود. بنابراین تیغه لبه صاف برای برش این محصول توصیه می‌شود. آزمایش‌های تعیین نیروی کندن گل پیرتروم نشان می‌دهند که با افزایش سرعت کندن گل، نیرو و انرژی مصرفی افزایش، ولی مقاومت کششی و انرژی مصرفی در واحد سطح ساقه کاهش می‌یابد. میانگین مقاومت کششی و انرژی مصرفی در واحد سطح ساقه‌ها به ترتیب ۱/۵۶ مگا پاسکال و ۳/۷ میلی ژول بر میلی‌متر مربع بود.

واژه‌های کلیدی: پیرتروم، مقاومت برشی، نیروی کندن، کشش، برداشت.

مقدمه

پیرتروم از گیاهان با ارزشی است که از آن حشره‌کش پیرترین استخراج می‌شود. این ماده بر علیه طیف وسیعی از حشرات از جمله کک‌ها، مگس‌ها، پشه مالاریا و تعداد زیادی از حشرات زیان‌آور برای محصولات کشاورزی کار برد دارد.

سمیت پیرترین صد برابر سمیت د.د.ت است ولی مشکلات زیست محیطیش بسیار کمتر از آن است و به همین دلیل به عنوان ماده اصلی تولید حشره‌کش‌ها در تمام دنیا شناخته شده است (۱). جهاد دانشگاهی دانشکده کشاورزی دانشگاه تهران در طی یک تحقیق ۱۰ ساله به منظور افزایش ماده موثره این گیاه، به دانش فنی کشت بهینه آن دست یافته است (۱).

1. Bevel angle
2. Oblique angle

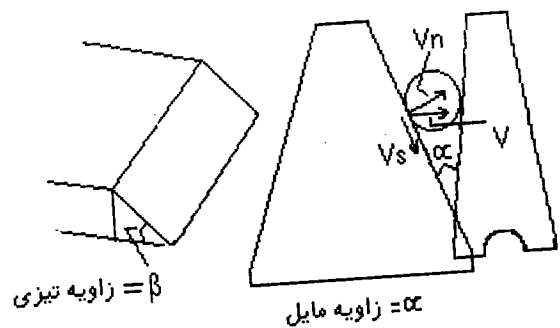
۳- تعیین مدل‌های ریاضی رابطه بین متغیرهای مستقل و وابسته برای هر صفت.

در خصوص فاکتورهای موثر در برش، پرسون (۱۹۸۷) معتقد است که زاویه تیزی تیغه یکی از مهمترین فاکتورهای موثر در برش است که نیرو و انرژی مصرفی برای برش را تحت تاثیر قرار می‌دهد ولی تاثیر آن برای مواد مختلف متفاوت است. از نظر انرژی مصرفی و توجه به عمر مفید تیغه، بهترین زاویه تیزی را 20° پیشنهاد می‌کند. او ضمن گزارش پژوهش‌های چنسلر (۱۹۵۷) بیان می‌دارد که در زوایای تیزی کوچکتر از 30° و 35° به ترتیب کاهش نیروی برشی و انرژی مصرفی معنی‌دار نیست، ولی برای زوایای بزرگتر از این دو حد، مقدار هر دو عامل نیرو و انرژی مصرفی افزایش می‌یابد. همچنین او گزارش می‌دهد که نیرو و انرژی لازم برای برش علوفه در برش با یک تیغه مضرس نسبت به یک تیغه صاف به طور قابل ملاحظه‌ای بیشتر است. با زاویه مایل صفر، نیروی برشی ساقه‌های علوفه برای تیغه‌های صاف و مضرس به ترتیب $13/2$ و $20/5$ نیوتن بر میلیمتر گزارش شده است. بر همین اساس پرسون معتقد است که برش محصولات کشاورزی با استفاده از یک تیغه صاف، بهتر و مقرون به صرفه‌تر است مگر اینکه مشکل نگه داشتن ساقه در مقابل تیغه مطرح باشد.

در خصوص اهمیت زاویه مایل، پرسون (۱۹۸۷)، معتقد است که با افزایش این زاویه، نیروی لازم برای برش ساقه کاهش ولی انرژی مصرفی در حد بسیار اندکی افزایش می‌یابد. او همچنین بیان می‌دارد که مقاومت برشی ساقه به محل برش در فاصله بین ریشه و نوک ساقه بستگی دارد.

مک راندال و مک نالتی (۱۹۸۰)، مقاومت برشی ساقه مواد علوفه‌ای را با انجام آزمون برش دو تیغه‌ای و در حالت شبه استاتیک^۱ تعیین کردند. آنها اثرات قطر ساقه، سرعت برش در سه سطح (۱۵، $28/2$ و $40/8$ میلی متر بر دقیقه) و زاویه تیزی در سه سطح (10° ، 30° و 45°) را بر مقاومت برشی ساقه مطالعه کردند. آنها نتیجه گرفتند که سرعت برش و زاویه تیزی اثرات معنی‌داری بر مقدار مقاومت برشی گیاه ندارند ولی اثر متقابل آنها در سطح 5% معنی‌دار است. نیرو و انرژی لازم برای برش ساقه‌های با قطر $2/6$ میلیمتر و سن ۲۴ هفته پس از جوانه‌زنی به ترتیب ۳۲ نیوتن و ۲۱ میلی ژول برآورد شده است.

یکی از مشکلات عمده این مؤسسه در تولید انبوه این محصول، هزینه بالای برداشت دستی آن است. در این روش هزینه برداشت هر کیلوگرم گل تر ۲۵۰۰ ریال است که با احتساب عملکردی معادل ۶۰۰۰ کیلوگرم در هکتار، هزینه برداشت هر هکتار معادل ۱۵۰۰۰۰۰ ریال خواهد شد. از طرفی در این روش اغلب به دلیل کمبود کارگر ماهر، زمان چیدن گل به تعویق می‌افتد که این مورد سبب کاهش درصد پیرترین گیاه می‌شود. بنابراین برای توسعه سطح زیر کشت این گیاه استفاده از ماشین برداشت ضروری است. اصول کار این ماشین می‌تواند بر مبنای برش ساقه و یا کندن گلها باشد. بنابراین تعیین بعضی خواص فیزیکی و مکانیکی این محصول می‌تواند به ارائه راه حل‌های مناسبی برای برداشت و طراحی بهینه و اصولی ماشین برداشت کمک کند. در حالت برش دانستن مقاومت برشی و انرژی مصرفی برای برش و فاکتورهای موثر بر آنها مهم است. بعضی از این فاکتورها عبارتند از: زاویه مایل بین تیغه‌ها، زاویه تیزی، نوع تیغه و سرعت برش. در شکل ۱ زوایای تیزی و مایل بین تیغه‌ها نشان داده شده است.



شکل ۱- زاویه تیزی و زاویه مایل بین تیغه‌ها

برای طراحی ماشین برداشت بر مبنای کندن گل، دانستن نیرو و انرژی لازم برای کندن گل ضروری است، تا بر آن اساس مکانیزم مناسب برای کندن گل انتخاب و ضمناً طراحی دقیق اجزاء مکانیزم فراهم گردد. بنابراین اهداف این تحقیق عبارتند از تعیین:

- ۱- نیرو و انرژی لازم برای برش ساقه گل پیرتروم و بررسی تاثیر فاکتورهایی مثل زاویه تیزی، زاویه مایل، سرعت برش و نوع تیغه بر مقدار این صفات.
- ۲- تعیین نیرو و انرژی مصرفی برای کندن گل پیرتروم

دریافت که تغییرات نیروی برش با قطر ساقه خطی است. نیروی برش با افزایش زاویه تیزی افزایش و با افزایش زاویه مایل کاهش می‌یابد. نیروی برش ساقه در برش با تیغه‌های لبه مضرس نسبت به تیغه‌های لبه صاف حدود ۱۱٪ بیشتر بوده است.

مس کویتا و هانا (۱۹۹۵) ضمن تعیین بعضی خواص فیزیکی و مکانیکی سویا، نیروی کندن غلاف را نیز اندازه‌گیری کردند. آنها برای این منظور از یک نیرو سنج دستی که به انتهای آن یک قلاب پنجه مانند متصل بود استفاده کردند. برای هر آزمایش توسط قلاب مربوطه غلاف را نگهداشته و با کشیدن آن به سمت بالا نیروی کندن اندازه‌گیری می‌شد.

مواد و روشها

در این تحقیق گل‌های پیرتروم مورد نیاز برای انجام آزمایش‌ها از مزرعه تحقیقاتی جهاد دانشگاهی دانشکده کشاورزی دانشگاه تهران جمع‌آوری و به آزمایشگاه منتقل شدند. در شکل ۲ موقعیت قرارگیری گلها بر روی بوته نشان داده شده است.

کلیه آزمایش‌های اندازه‌گیری نیروی کندن گل و مقاومت برشی ساقه، توسط دستگاه آزمون کشش - فشار اینستران مدل ۱۱۸۶ آزمایشگاه صنایع چوب مؤسسه تحقیقات جنگلها و مراتع وزارت جهاد کشاورزی واقع در کرج انجام شد. این دستگاه دارای لودسلای به ظرفیت ۱ کیلو نیوتن و دقت ۰/۰۱ نیوتن است. برای اندازه‌گیری مقاومت برشی ساقه گل پیرتروم، مکانیزمی خاص شامل دو قطعه مجزا طراحی و ساخته شد که تیغه و ضد تیغه بر روی آنها قرار می‌گرفتند (شکل ۳). سپس مطابق شکل ۴ هر یک از این اجزاء به صورت جداگانه به فک‌های ثابت و متحرک دستگاه اینستران متصل شدند.



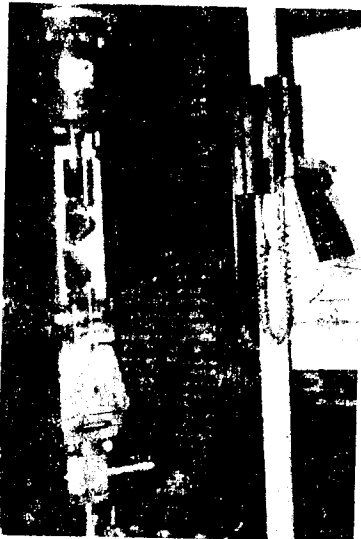
شکل ۲- موقعیت قرارگیری گلها بر روی ساقه.

سنگ وولی و یون کیون هو (۱۹۸۴)، با استفاده از ماشین آزمون کشش - فشار یونیورسال مقاومت برشی ساقه‌های برنج را در سرعت ۵۰ میلی‌متر بر دقیقه تعیین کردند. آنها همچنین با ساخت یک واحد برش و مجهز کردن آن به سیستم‌های اندازه‌گیری، توان مصرفی برای برش ساقه‌های برنج را در محدوده سرعت‌های ۰/۸۰-۰/۶۴ متر بر ثانیه تعیین کردند. آنها دریافتند که قطر ساقه تاثیر معنی‌داری بر مقاومت برشی ساقه دارد. میانگین نیروی برشی ساقه ارقام ایری^۱، سوون^۲ و ایندیکاجاپونیکا^۳ را به ترتیب ۱۵۴، ۲۸۷ و ۱۰۱ نیوتن گزارش کرده‌اند. با افزایش سرعت برش از ۰/۶۴ به ۰/۸۰ متر بر ثانیه، توان مصرفی از ۹۵/۵ وات به ۳۳/۴ وات کاهش می‌یافت.

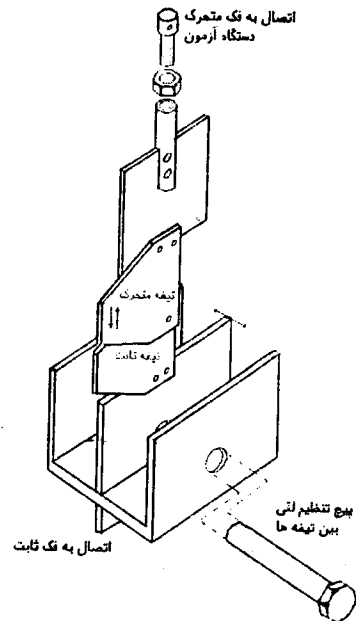
هالیک و هولبوت (۱۹۸۶)، با استفاده از یک ماشین آزمون برش پاندولی و با انجام برش دو تیغه‌ای، مقاومت برشی ساقه‌های یونجه را در محدوده رطوبت‌های بین ۳۰٪ تا ۸۵٪ (بر مبنای تر) تعیین و تغییرات آنرا به ترتیب بین ۱۸/۳ تا ۰/۴۰ مگا پاسکال گزارش کردند. پراسادا و گوپتا (۱۹۷۵)، با استفاده از ماشین آزمون اینستران و با انجام آزمون برش دو تیغه‌ای، نیرو و انرژی لازم برای برش ساقه ذرت را در حالت شبه استاتیک (در سرعت‌های ۲۰۰، ۳۰۰، ۵۰۰ و ۱۰۰۰ میلی‌متر بر دقیقه) را مطالعه کردند. آنها نتیجه گرفتند که با افزایش سرعت برش از ۲۰۰ به ۱۰۰۰ میلی‌متر بر دقیقه، مقاومت برشی از ۳/۶۳ به ۲/۱۰ مگا پاسکال کاهش می‌یافت. بیشترین انرژی مصرفی مربوط به سرعت ۳۰۰ میلی‌متر بر دقیقه بود که با افزایش بیشتر سرعت مقدار آن کاهش می‌یافت.

جعفری نعیمی (۱۳۷۵) با استفاده از دستگاه‌های آزمون کشش - فشار اینستران و ولپرت^۴ و با انجام آزمون برش دو تیغه‌ای، مقاومت برشی ساقه‌های گندم، یونجه و آتری پلکس را تعیین کرد. در این تحقیق تاثیر عواملی مثل زاویه تیزی تیغه در سطوح ۲۵°، ۳۰° و ۳۵° و زاویه مایل، در سطوح ۲۷°، ۴۷° و ۶۷°، قطر ساقه، تعداد ساقه و نوع تیغه بررسی شد. در کلیه آزمایشات سرعت برش ۳۰۰ میلی‌متر بر دقیقه بوده است. او

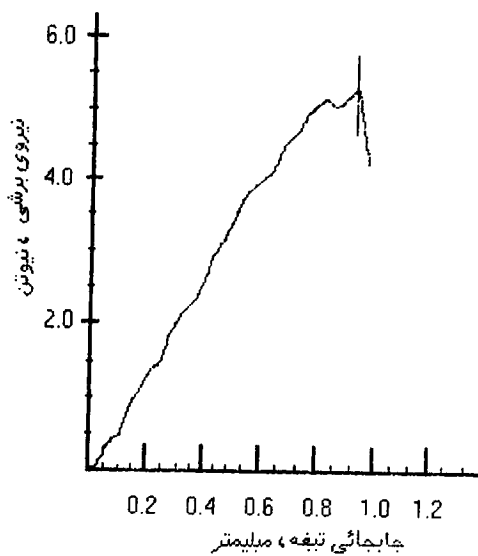
1. Irri
2. Suweon
3. Indica Japonica
4. Wolpert



شکل ۴- نحوه اتصال مکانیزم برش به دستگاه آزمون کشش-فشار اینستران



شکل ۳- تصویر شماتیک نحوه ارتباط اجزاء مکانیزم برش



شکل ۵- نمودار نیرو-تغییر مکان تیغه در آزمون برش ساقه

در این تحقیق همچنین برای بررسی تاثیر سرعت برش بر مقاومت برشی و انرژی مصرفی برای برش ساقه، آزمایش‌هایی در قالب طرح کاملاً تصادفی و با آزمایش فاکتوریل انجام و اثرات سرعت برش، در سه سطح ۲۰، ۲۰۰ و ۵۰۰ میلی متر بر دقیقه، و زاویه مایل، در سه سطح ۲۰°، ۳۵° و ۵۰°، مطالعه شد. در کلیه این آزمایش‌ها زاویه تیزی تیغه‌ها ۲۴° انتخاب گردید. ضمناً برای مقایسه مقاومت برشی ساقه در برش با تیغه‌های صاف و مضرس، آزمایش‌هایی با تیغه‌های با زاویه تیزی ۱۹°، زاویه مایل ۲۰° و سرعت برش ۲۰ میلی‌متر بر دقیقه انجام گرفت.

برای تعیین مقاومت برشی ساقه، آزمایش‌ها در قالب طرح کاملاً تصادفی و با آزمایش فاکتوریل انجام و اثرات زاویه تیزی، در چهار سطح ۱۵°، ۱۹°، ۲۳° و ۲۷° و زاویه مایل، در سه سطح ۲۰°، ۳۵° و ۵۰°، بر نیرو و انرژی مصرفی برای برش ساقه مطالعه شد. در آزمایش‌ها هر ساقه به صورت جداگانه در فاصله بین تیغه و ضد تیغه قرار می‌گرفت و با حرکت فک متحرک عملیات برش انجام می‌شد. همزمان توسط کامپیوتر متصل به دستگاه، نمودار تغییرات نیروی برش با تغییر مکان تیغه رسم می‌شد (شکل ۵).

از روی این نمودار حداکثر نیروی برش قرائت می‌گردید. همچنین با محاسبه سطح زیر منحنی، انرژی مصرفی برای برش ساقه محاسبه می‌شد. در ادامه با تقسیم حداکثر نیرو و انرژی مصرفی برای برش ساقه بر سطح مقطع آن در محل برش مقاومت برش بر حسب مگاپاسکال و انرژی مصرفی در واحد سطح ساقه بر حسب میلی ژول بر میلی‌متر مربع محاسبه می‌شد. این آزمایش‌ها در حالت شبه استاتیک و با سرعت ثابت ۲۰ میلی‌متر بر دقیقه انجام گرفتند. تیغه‌های استفاده شده تیغه دروگر شانه‌ای و از آلیاژ فولاد بودند که با زوایای مورد نظر تیز شدند.

نتایج و بحث

در زیر ضمن بررسی تاثیر هر یک از متغیرهای مستقل بر مقاومت برشی، نیروی کندن گل پیرتروم و انرژی مصرفی در واحد سطح ساقه، نتایج تجزیه واریانس و آزمون چند دامنه‌ای دانکن جهت مقایسه میانگین‌ها ارائه شده است.

۱- مقاومت برشی ساقه گل پیرتروم تاثیر زوایای مایل و تیزی تیغه

در جدول ۱ نتایج تجزیه واریانس داده های حاصل از بررسی تاثیر زوایای تیزی و مایل بر مقاومت برشی و انرژی مصرفی در واحد سطح ساقه گل پیرتروم ارائه شده است. نتایج آنالیز داده ها نشان می‌دهد که میانگین مقاومت برشی ساقه‌ها ۲/۲۹ مگاپاسکال و بیشترین و کمترین آن به ترتیب ۵ و ۰/۸ مگاپاسکال بوده است. میانگین انرژی مصرفی در واحد سطح ساقه‌ها ۲/۹۶ میلی ژول بر میلیمتر مربع و بیشترین و کمترین مقدار آن نیز به ترتیب ۸/۷ و ۱ میلی ژول بر میلیمتر مربع بود.

جدول ۱- خلاصه نتایج تجزیه واریانس (میانگین مربعات) برای صفات مورد مطالعه در برش ساقه‌های گل پیرتروم

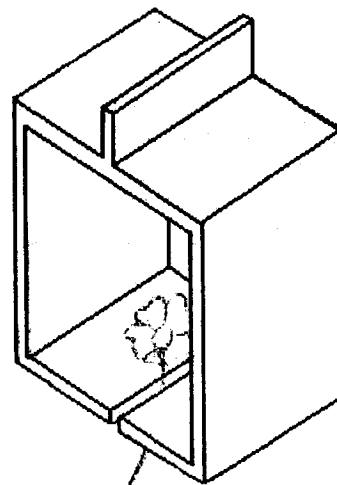
| منبع تغییرات | درجه آزادی | مقاومت برشی | انرژی مصرفی در واحد سطح ساقه |
|-------------------------|------------|--------------------|------------------------------|
| تیب | ۱۲ | ۱۰/۷** | ۲۳/۹** |
| زاویه تیزی | ۳ | ۲۱/۷** | ۶. ** |
| زاویه مایل | ۲ | ۲۵/۸** | ۳۸** |
| زاویه تیزی × زاویه مایل | ۶ | ۰/۱۵ ^{ns} | ۰/۹۱ ^{ns} |
| خطا | ۲۲۸ | ۰/۱۷ | ۰/۳۹ |

** معنی‌دار در سطح ۱٪ ns غیر معنی‌دار

از شکل‌های ۷ و ۸ پیداست که با افزایش زاویه تیزی، مقدار هر دو صفت (مقاومت برشی و انرژی مصرفی در واحد سطح ساقه) افزایش می‌یابند. از جدول ۱ پیداست که تاثیر زاویه تیزی بر هر دو صفت مورد مطالعه در سطح ۱٪ معنی‌دار است. آزمایش‌های انجام شده توسط سایر محققین، این نتایج را تأیید می‌کند (۹، ۲). جعفری (۱۳۷۵) نتیجه گرفت در برش با زاویه مایل ۶۷° نیروی لازم برای برش ساقه‌های خشک گندم با تیغه‌های با زوایای تیزی ۲۵°، ۳۰° و ۳۵° به ترتیب ۸/۷۴، ۹/۵۲ و ۱۰/۷۴ نیوتن و نیروی برش ساقه‌های یونجه به ترتیب ۱۶/۶۵، ۲۰/۸۳ و ۲۲/۱ نیوتن بوده است.

برای اندازه‌گیری نیروی کندن گل پیرتروم مکانیزمی مطابق شکل ۶ ساخته شد و به فک متحرک دستگاه تست اینستران متصل گردید. در این حالت امتداد ساقه توسط گیره فک پائینی محکم نگه داشته می‌شد. بنابراین با حرکت فک متحرک به سمت بالا، غلاف گل توسط این مکانیزم کشیده می‌شد و پس از اعمال نیروی معینی، از ضعیف‌ترین محل اتصال به ساقه جدا می‌گشت. در این آزمایش‌ها با ارائه یک طرح کاملاً تصادفی تاثیر سرعت کندن گل در سه سطح ۵، ۲۰۰ و ۵۰۰ میلی متر بر دقیقه بر نیرو و انرژی لازم برای کندن گل مطالعه شد. در هر آزمایش با اندازه‌گیری قطر ساقه در محل شکست، سطح مقطع ساقه محاسبه و بر اساس آن حداکثر تنش کششی (مگاپاسکال) و انرژی مصرفی در واحد سطح ساقه (میلی ژول بر میلیمتر مربع) محاسبه می‌شد.

اتصال به فک متحرک دستگاه آزمون



شکل ۶- تصویر شماتیک مکانیزم مورد استفاده برای کندن گل پیرتروم

در کلیه آزمایش‌های تعیین مقاومت برشی، محل برش یکسان و در فاصله ۵ سانتی متری از محل قرارگیری گل انتخاب شد. ضمناً لقی بین تیغه و ضد تیغه ثابت و معادل ۰/۲۰ میلیمتر انتخاب شد. درصد رطوبت تمام ساقه‌ها یکسان و مساوی ۷۶٪، بر مبنای تر، بود. در این تحقیق تجزیه و تحلیل کلیه داده‌ها توسط نرم‌افزار سس^۱ و تعیین مدل‌های ریاضی توسط نرم‌افزار اس. پی. اس.^۲ و طبق روش اینتر^۳ انجام گرفت.

جدول ۲- آزمون چند دامنه‌ای دانکن برای مقایسه میانگین اثرات زاویه تیزی بر مقاومت برشی و انرژی مصرفی برای برش

| زاویه تیزی (درجه) | مقاومت برشی (مگاپاسکال) | انرژی مصرفی در واحد سطح ساقه (میلی ژول بر میلیمتر مربع) |
|-------------------|-------------------------|---|
| ۱۵ | ۱/۸ ^c | ۲/۰۱ ^c |
| ۱۹ | ۱/۸۶ ^c | ۲/۳ ^c |
| ۲۳ | ۲/۴ ^b | ۲/۳۴ ^b |
| ۲۷ | ۳/۱ ^a | ۴/۲۱ ^a |

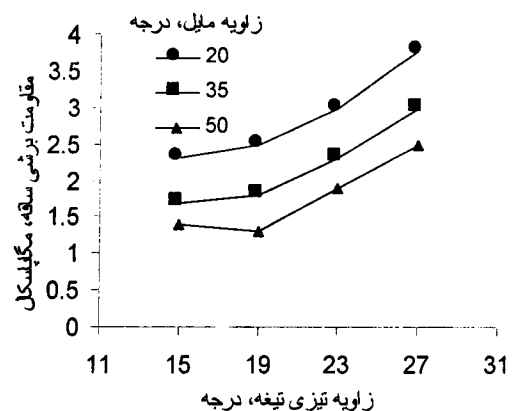
همچنین از شکل‌های ۷ و ۸ پیداست که با افزایش زاویه مایل، مقاومت برشی و انرژی مصرفی در واحد سطح ساقه به ترتیب کاهش و افزایش می‌یابند که مطابق جدول ۱ این تغییرات بیانگر تاثیر معنی‌دار زاویه مایل در سطح ۱٪ بر هر دو صفت مورد مطالعه است. مقایسه میانگین تیمارها برای بررسی تفاوت بین سطوح مختلف زاویه مایل توسط آزمون دانکن انجام و نتایج در جدول ۳ نشان داده شده است. پیداست که برای هر دو صفت مورد مطالعه، تفاوت معنی‌داری در سطح ۱٪ بین هر سه سطح زاویه وجود دارد. بیشترین مقاومت برشی ساقه مربوط به زاویه مایل ۲۰° با میانگین ۲/۹ مگاپاسکال بود که باندازه ۷۱٪ بیشتر از آن برای زاویه ۵۰° بود. در مقابل انرژی مصرفی برای برش ساقه در زاویه ۲۰° با میانگین ۲/۲۸ میلی ژول بر میلیمتر مربع کمترین مقدار را داشت که باندازه ۳۸٪ کمتر از آن برای زاویه مایل ۵۰° بود.

پرسون (۱۹۸۷) و کپنر و همکاران (۱۹۷۸) نیز عقیده دارند که با افزایش زاویه حمله نیروی برش ساقه کاهش و انرژی مصرفی افزایش می‌یابد. جعفری (۱۳۷۵) نیز نتیجه گرفت که در برش با تیغه‌های با زاویه تیزی ۲۵° با افزایش زاویه مایل از ۴۷ به ۶۷° نیروی برش ساقه یونجه از ۲۰/۰۶۸ نیوتن به ۱۶/۶۵ نیوتن کاهش می‌یابد.

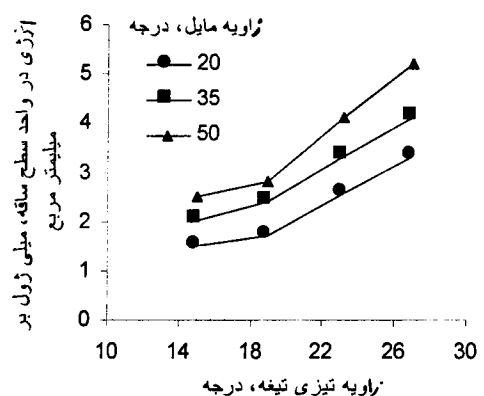
مطابق شکل ۱ در حالتی که زاویه مایل بزرگتر از صفر است، بردار سرعت V تیغه دارای دو مولفه عمودی V_n و مولفه برشی V_s می‌باشد. در زاویه مایل صفر، $V_s=0$ و $V_n=V$ است. در این حالت ساقه با فشرده شدن در فاصله بین تیغه و ضد تیغه بریده می‌شود. در صورتیکه با افزایش زاویه مایل، مولفه برشی V_s با ایجاد سرش بر روی ساقه سبب برش ساده‌تر آن و

دلیل افزایش مقاومت برشی و انرژی مصرفی با افزایش زاویه تیزی آن است که با افزایش این زاویه، تیغه‌ها بیشتر تمایل به فشرده کردن و له کردن ساقه دارد تا برش آن، که این مورد سبب افزایش مقاومت برشی و انرژی مصرفی می‌شود. در این ارتباط پرسون (۱۹۸۷) معتقد است که انرژی مصرفی برای فشرده کردن و له کردن ساقه اغلب ممکن است به مقدار ۴۰٪ تا ۶۰٪ کل انرژی مصرفی برسد.

نتایج آزمون دانکن (جدول ۲) نشان می‌دهد که برای هر دو صفت مورد مطالعه تفاوت معنی‌داری در سطح ۱٪ بین زوایای تیزی ۱۵° و ۱۹° وجود ندارد. در زاویه تیزی ۱۵°، مقاومت برشی با میانگین ۱/۸ مگاپاسکال و انرژی مصرفی با میانگین ۲/۰۱ میلی ژول بر میلیمتر مربع کمترین مقادیر بوده‌اند. در مقابل در زاویه تیزی ۲۷°، هر دو فاکتور مقاومت برشی و انرژی مصرفی در واحد سطح ساقه بیشترین مقدار را داشته‌اند که به ترتیب باندازه ۱/۷۲ و ۲/۱ برابر آن در زاویه تیزی ۱۵° بوده‌اند.



شکل ۷- تاثیر زاویه تیزی و زاویه مایل بین تیغه‌ها بر مقاومت برشی ساقه



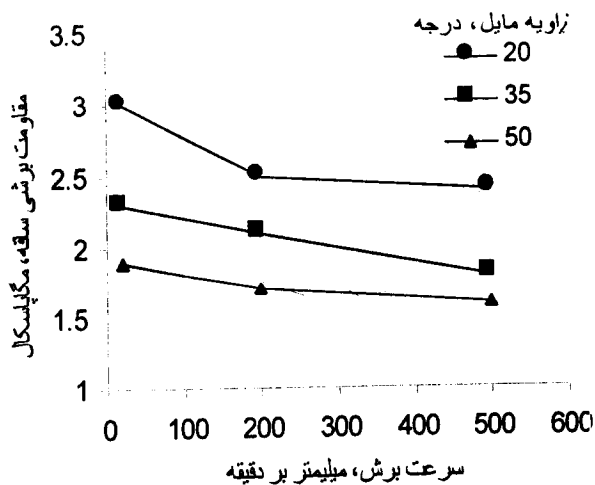
شکل ۸- تاثیر زاویه تیزی و زاویه مایل بین تیغه‌ها بر انرژی مصرفی در واحد سطح ساقه

در سرعت‌های پائین برش، ساقه ابتدا در مقابل تیغه فشرده شده بعد بریده می‌شود، در صورتیکه در سرعت‌های بالا به دلیل خواص ویسکوالاستیک مواد گیاهی مقدار فشرده‌گی ساقه کاهش می‌یابد. به عبارت دیگر در سرعت‌های بالای برش، دیواره الاستیک سلول زمان کافی برای انتقال نیرو به مایع ویسکوز داخل سلول را ندارد و لذا سریعتر و با نیروی برش کمتری بریده می‌شود.

جدول ۴- خلاصه نتایج تجزیه واریانس (میانگین مربعات) برای صفات مورد مطالعه در برش ساقه‌های گل پیرتروم

| منبع تغییرات | درجه آزادی | مقاومت برشی | انرژی مصرفی در واحد سطح ساقه |
|-----------------------|------------|--------------------|------------------------------|
| تیمار | ۸ | ۴** | ۱۰/۵** |
| سرعت برش | ۲ | ۳/۳** | ۵/۶** |
| زاویه مایل | ۲ | ۱۲/۴** | ۳۵/۳** |
| سرعت برش × زاویه مایل | ۴ | ۰/۲۲ ^{ns} | ۰/۴۸ ^{ns} |
| خطا | ۱۷۱ | ۰/۱۶ | ۰/۳۳ |

** معنی‌دار در سطح ۱٪، ns غیر معنی‌دار



شکل ۹- تاثیر سرعت برش و زاویه مایل بر مقاومت برشی ساقه گل پیرتروم

نتایج آزمون دانکن برای مقایسه میانگین تیمارها در سطوح مختلف سرعت (جدول ۵) نشان می‌دهد که مقاومت برشی گیاه در سرعت‌های ۲۰۰ و ۵۰۰ میلی‌متر بر دقیقه تفاوت معنی‌داری در سطح ۱٪ با هم ندارند ولی بین سرعت ۲۰ میلی‌متر بر دقیقه و دو سرعت دیگر تفاوت معنی‌داری در سطح ۱٪ وجود دارد. مقاومت برشی گیاه در سرعت ۲۰ میلی‌متر بر دقیقه با میانگین

کاهش نیروی برشی می‌شود. ضمناً با افزایش زاویه مایل، میزان جابجائی تیغه متحرک برای برش کامل ساقه افزایش می‌یابد از طرفی در این حالت اغلب لغزش ساقه بر روی لبه‌های برنده نیز اتفاق می‌افتد. در مجموع، این عوامل سبب جابجائی زیاد تیغه در طی فرآیند برش و در نهایت سبب افزایش سطح زیر منحنی نیرو - جابجائی تیغه و یا عبارتی افزایش انرژی مصرفی برای برش ساقه می‌گردد.

جدول ۳- آزمون چند دامنه‌ای دانکن برای مقایسه میانگین اثرات زاویه مایل بر مقاومت برشی و انرژی مصرفی برای برش

| زاویه مایل (درجه) | مقاومت برشی (مگاپاسکال) | انرژی مصرفی در واحد سطح ساقه (میلی ژول بر میلی‌متر مربع) |
|-------------------|-------------------------|--|
| ۲۰ | ۲/۹a | ۲/۲۸c |
| ۳۵ | ۲/۱b | ۲/۱۶b |
| ۵۰ | ۱/۸c | ۳/۸۱a |

مدل‌های رگرسیونی رابطه بین زاویه مایل و زاویه تیزی با متغیرهای مقاومت برشی و انرژی مصرفی در واحد سطح ساقه به ترتیب عبارتند از:

$$S_s = -15/6266B_s - 3/4965O_s + 32/4891B_s^2 + 2/0610O_s^2 - 3/0092$$

$$B_s O_s + 5/4262 \quad R^2 = 0/85$$

$$E_s = -15/7972B_s - 0/4890O_s + 29/5855B_s^2 + 0/0911O_s^2$$

$$+ 8/2343B_s O_s + 3/0214 \quad R^2 = 0/86$$

که در این روابط:

S_s = تنش برشی ساقه، مگاپاسکال

E_s = انرژی مصرفی در واحد سطح ساقه، میلی ژول بر

میلی‌متر مربع

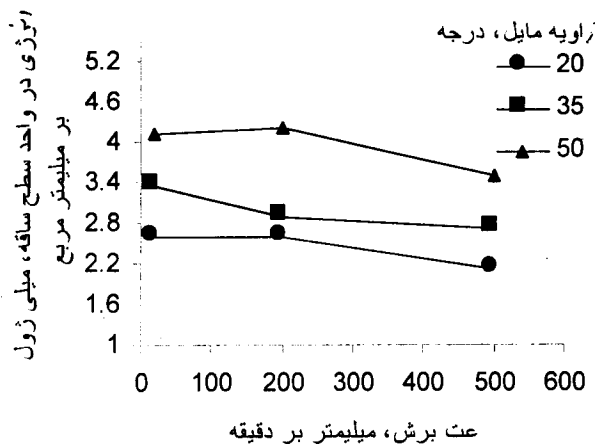
B_s = زاویه تیزی، رادیان

O_s = زاویه مایل، رادیان

تاثیر سرعت برش

در این بخش نتایج بررسی تاثیر سرعت برش و زاویه مایل بر مقاومت برشی و انرژی مصرفی ارائه و بحث شده است. نتایج آنالیز واریانس داده‌ها در جدول ۴ نشان داده شده است. پیداست که سرعت برش، تاثیر معنی‌داری در سطح ۱٪ بر مقاومت برشی و انرژی مصرفی در واحد سطح ساقه دارد. شکل ۹ نشان می‌دهد که با افزایش سرعت برش، مقاومت برشی گیاه کاهش می‌یابد.

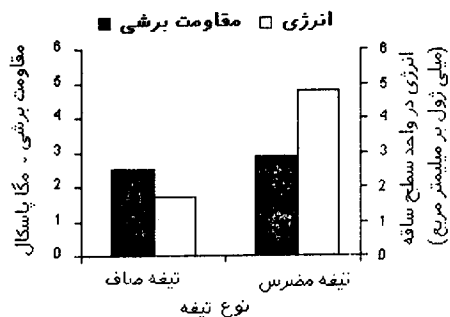
V_s = سرعت برش، میلیمتر بر دقیقه
 O_a = زاویه مایل، رادیان



شکل ۱۰- تاثیر سرعت برش و زاویه مایل بر انرژی مصرفی بر واحد سطح ساقه

تاثیر نوع تیغه (لبه صاف و لبه مضرس)

همانطور که از شکل ۱۱ پیداست، مقدار هر دو فاکتور مقاومت برشی و انرژی مصرفی در واحد سطح ساقه در برش با تیغه‌های مضرس بیشتر از آن در برش با تیغه‌های صاف است. میانگین مقاومت برشی گیاه در برش با تیغه‌های صاف و مضرس به ترتیب ۲/۵ و ۲/۹ مگاپاسکال و انرژی مصرفی در واحد سطح ساقه نیز به ترتیب ۱/۷۱ و ۴/۸ میلی ژول بر میلیمتر مربع برآورد شد. نتایج آنالیز واریانس داده‌ها نشان داد که نوع تیغه، تاثیر معنی‌داری در سطح ۱٪ بر مقاومت برشی ندارد ولی تاثیر آن بر انرژی مصرفی در واحد سطح ساقه معنی‌دار است. گزارش کارهای سایر محققین نیز نشان می‌دهد که نیرو و انرژی مصرفی برای برش توسط تیغه‌های لبه مضرس بیشتر از آن برای تیغه‌های لبه صاف است (۲ و ۹).



شکل ۱۱- تاثیر نوع تیغه بر مقاومت برشی و انرژی مصرفی در واحد سطح ساقه (زاویه مایل ۲۰°، زاویه تیز ۱۹° و سرعت برش ۲۰ میلیمتر بر دقیقه)

۲/۴ مگاپاسکال بیشترین و در سرعت ۵۰۰ میلیمتر بر دقیقه با میانگین ۱/۹۳ مگاپاسکال کمترین مقدار بوده است.

همچنین از شکل ۱۰ پیداست که با افزایش سرعت برش، انرژی مصرفی در واحد سطح ساقه کاهش می‌یابد. مقایسه میانگین تیمارها (جدول ۶) نشان می‌دهد که برای این صفت بین سرعت‌های ۲۰ و ۲۰۰ میلیمتر بر دقیقه تفاوت معنی‌داری در سطح ۱٪ وجود ندارد ولی سرعت ۵۰۰ میلیمتر بر دقیقه با هر دو آنها متفاوت است. در این حالت انرژی مصرفی در واحد سطح ساقه در سرعت ۲۰ میلیمتر بر دقیقه با میانگین ۳/۳۴ میلی ژول بر میلیمتر مربع باندازه ۲۱٪ بیشتر از آن در سرعت ۵۰۰ میلیمتر بر دقیقه با میانگین ۲/۷۶ میلی ژول بر میلیمتر مربع بود. پراسادا و گوپتا (۱۹۷۵) نیز نتیجه گرفتند که با افزایش سرعت برش از ۲۰۰ به ۱۰۰۰ میلیمتر بر دقیقه، مقاومت برشی از ۳/۶۳ به ۲/۱۰ مگاپاسکال کاهش می‌یابد. همچنین آنها نتیجه گرفتند که بیشترین انرژی مصرفی مربوط به سرعت ۳۰۰ میلیمتر بر دقیقه است و با افزایش بیشتر سرعت مقدار آن کاهش می‌یابد.

جدول ۵- آزمون چند دامنه‌ای دانکن برای مقایسه میانگین اثرات

| سرعت برش (mm/min) | مقاومت برشی (MPa) | انرژی مصرفی در واحد سطح ساقه (mJ/mm ²) |
|-------------------|-------------------|--|
| ۲۰ | ۲/۴a | ۳/۳۴ a |
| ۲۰۰ | ۲/۱b | ۳/۳۳a |
| ۵۰۰ | ۱/۹۳ b | ۲/۷۶ b |

مدل‌های رگرسیونی رابطه بین متغیرهای سرعت برش و زاویه مایل با مقاومت برشی و انرژی مصرفی در واحد سطح

ساقه به ترتیب بصورت زیر تعیین شدند:

$$S_s = -0.0028V_s - 4.0557O_a + 2.314 \times 10^{-6} V_s^2 + 1.7021O_a^2 + 0.0107V_s O_a + 4.2071$$

$$R^2 = 0.77$$

$$E_s = 2.014 \times 10^{-4} V_s - 0.6571O_a - 1.929 \times 10^{-6} V_s^2 + 3.0396O_a^2 - 6.658 \times 10^{-4} V_s O_a + 2.479$$

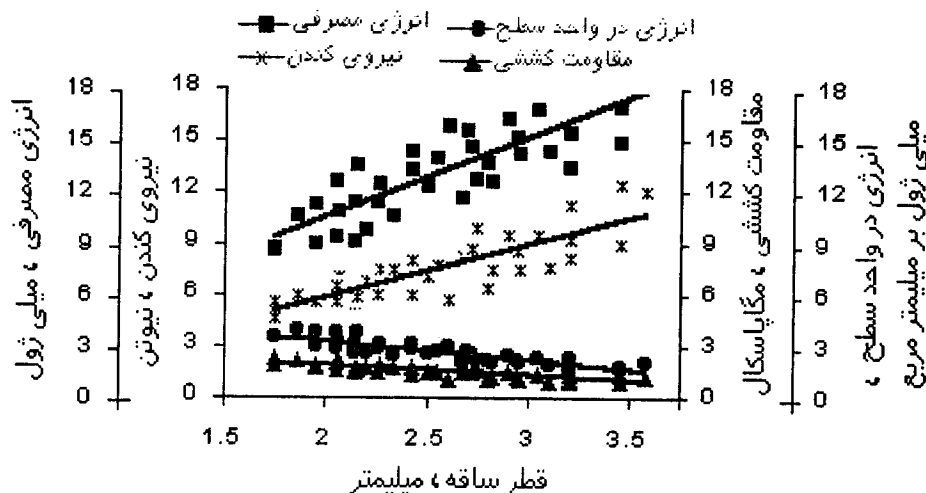
$$R^2 = 0.76$$

که در این روابط:

S_s = تنش برشی ساقه، مگاپاسکال

E_s = انرژی مصرفی در واحد سطح ساقه، میلی ژول بر

میلیمتر مربع



شکل ۱۲- تاثیر قطر ساقه بر صفات مورد مطالعه در آزمون کندن گل پیرتروم (سرعت کندن گل ۵ میلیمتر بر دقیقه)

۲- نیروی کندن گل پیرتروم

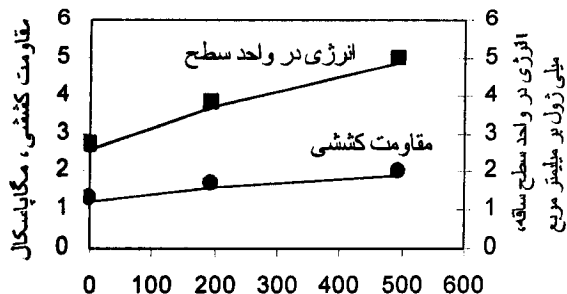
در شکل ۱۲ نمودارهای مربوط به تاثیر قطر ساقه بر نیرو، انرژی مصرفی برای کندن گل، مقاومت کششی و انرژی مصرفی در واحد سطح ساقه برای سرعت کندن ۵ میلیمتر بر دقیقه ارائه گردیده است. پیداست که با افزایش قطر ساقه، مقدار هر دو فاکتور نیرو و انرژی مصرفی برای کندن گل افزایش و مقاومت کششی و انرژی مصرفی در واحد سطح ساقه کاهش می‌یابند. مس کویت و هانا (۱۹۹۵) نیز دریافته‌اند که با افزایش قطر ساقه نیروی کندن غلاف سویا افزایش می‌یافت. آنها حدود تغییرات نیروی کندن غلاف را ۹/۵-۱۳ نیوتن برآورد کردند.

در شکل ۱۳ نمودارهای مربوط به تاثیر سرعت کندن گل بر مقاومت کششی و انرژی مصرفی در واحد سطح ساقه نشان داده شده است. پیداست که با افزایش سرعت کندن گل مقدار هر دو فاکتور مورد مطالعه افزایش می‌یابد. ضمناً نتایج آنالیز واریانس داده‌ها (جدول ۶) نشان می‌دهد که سرعت کندن گل، تاثیر معنی‌داری در سطح ۱٪ بر مقاومت کششی و انرژی مصرفی در واحد سطح ساقه داشت. در جدول ۷، نتایج آزمون دانکن نشان می‌دهد که میانگین مقاومت کششی در سرعت‌های ۲۰۰ و ۵۰۰ میلیمتر بر دقیقه تفاوت معنی‌داری در سطح ۱٪ با هم ندارند ولی سرعت ۵ میلیمتر بر دقیقه با هر دو آنها تفاوت معنی‌داری در سطح ۱٪ دارد. همچنین پیداست که بین میانگین انرژی مصرفی در واحد سطح ساقه برای هر سه سطح سرعت تفاوت معنی‌داری در سطح ۱٪ وجود دارد. میانگین این صفت در

سرعت ۵۰۰ میلیمتر بر دقیقه با میانگین ۴/۹ میلی ژول بر میلیمتر مربع بیشترین مقدار را داشت که باندازه ۸۸٪ بیشتر از آن در سرعت ۵ میلیمتر بر دقیقه بود.

جدول ۶- خلاصه نتایج تجزیه واریانس (میانگین مربعات) داده‌های حاصل از بررسی تاثیر سرعت کندن گل بر صفات مورد مطالعه در آزمون کندن گل پیرتروم.

| منبع تغییرات | درجه آزادی | مقاومت برشی | انرژی مصرفی در واحد سطح ساقه |
|--------------|------------|-------------|------------------------------|
| سرعت کندن گل | ۲ | ۴/۳۱** | ۴۶/۳** |
| خطا | ۱۰۲ | ۰/۲۴ | ۰/۸۰ |



شکل ۱۳- تاثیر سرعت کندن گل بر مقاومت کششی و انرژی مصرفی در واحد سطح ساقه

هاژ و همکاران (۱۹۷۱) نیز معتقدند که سرعت بارگذاری بر تنش کششی ساقه موثر است. البته چگونگی این تاثیر بستگی

جدول ۷- آزمون چند دامنه‌ای دانکن برای مقایسه میانگین

اثرات سرعت کندن گل بر مقاومت کششی و انرژی مصرفی در واحد

سطح ساقه

| سرعت کندن گل (میلیمتر بر دقیقه) | مقاومت کششی (مگاپاسکال) | انرژی مصرفی در واحد سطح ساقه (میلی ژول بر میلیمتر مربع) |
|------------------------------------|----------------------------|--|
| ۵ | ۱/۲b | ۲/۶c |
| ۲۰ | ۱/۶a | ۳/۷b |
| ۵۰ | ۱/۹a | ۴/۹a |

به جرم مخصوص ساقه دارد. نتیجه آزمایش‌های آنها نشان می‌دهد که برای ساقه‌های با جرم مخصوص بالاتر از ۰/۴۰۰ گرم بر سانتیمتر مکعب، با افزایش سرعت بارگذاری، تنش کششی نیز افزایش می‌یابد. در صورتیکه برای ساقه‌های با جرم مخصوص کمتر از ۰/۳۷۵ گرم بر سانتیمتر مکعب، با افزایش سرعت بارگذاری از ۷/۶ تا ۲۵/۴ میلیمتر بر دقیقه، تنش کششی کاهش و با افزایش بیشتر سرعت مقدار آن افزایش می‌یافت.

نتیجه گیری و پیشنهادات

- آزمایش‌ها نشان می‌دهد که زوایای مایل و تیزی تاثیر معنی‌داری بر مقاومت برشی و انرژی مصرفی در واحد سطح ساقه گل پیرتروم دارند. با افزایش زاویه تیزی، مقدار هر دو صفت مورد مطالعه افزایش می‌یابند. در صورتیکه با افزایش زاویه مایل مقاومت برشی کاهش و انرژی مصرفی در واحد سطح افزایش می‌یابد. میانگین مقاومت برشی و انرژی مصرفی در واحد سطح ساقه به ترتیب ۲/۲۹ مگاپاسکال و ۲/۹۶ میلی ژول بر میلیمتر مربع برآورد شد.
- با افزایش سرعت برش از ۲۰ تا ۵۰ میلیمتر بر دقیقه، مقدار مقاومت برشی و انرژی مصرفی در واحد سطح ساقه

کاهش می‌یابد. البته این کاهش برای مقاومت برشی و انرژی مصرفی در واحد سطح به ترتیب از ۲۰۰ تا ۵۰۰ میلیمتر بر دقیقه و از ۲۰ تا ۲۰۰ میلیمتر بر دقیقه معنی‌دار نیست.

۳. در برش با تیغه‌های مضرس مقاومت برشی و انرژی مصرفی در واحد سطح ساقه بیشتر از تیغه‌های صاف است. البته برای مقاومت برشی این تفاوت در سطح ۱٪ معنی‌دار نیست. ولی برای انرژی مصرفی در واحد سطح تفاوت آنها معنی‌دار است. بنابراین توصیه می‌شود، برای برش این محصول از تیغه‌های لبه صاف استفاده شود.

۴. حدود تغییرات نیرو و انرژی مصرفی برای کندن گل‌های پیرتروم به ترتیب ۴/۵-۱۲/۲ نیوتن و ۸/۶-۱۶/۹ میلی ژول بود. میانگین مقاومت کششی و انرژی مصرفی در واحد سطح ساقه‌ها نیز به ترتیب ۱/۵۶ مگاپاسکال و ۳/۷ میلی ژول بر میلی‌متر مربع بدست آمد. با افزایش قطر ساقه، نیرو و انرژی مصرفی برای کندن گل افزایش ولی مقاومت کششی و انرژی مصرفی در واحد سطح ساقه کاهش یافت. با افزایش سرعت کندن گل، مقاومت کششی و انرژی مصرفی در واحد سطح ساقه افزایش می‌یافت.

۵. پیشنهاد می‌شود با ساخت یک واحد برش و مجهز کردن آن به سیستم‌های اندازه‌گیری مقاومت برشی گیاه در حالت دینامیک و در محدوده سرعت‌های واقعی برش اندازه‌گیری شود.

سپاسگزاری

از مسئولان محترم جهاد دانشگاهی دانشکده کشاورزی دانشگاه تهران به خاطر فراهم کردن گل‌های پیرتروم مورد نیاز این تحقیق، صمیمانه تشکر می‌شود.

REFERENCES

- ساجد، م.ع، عبادی، ع. و م. حسام‌زاده. ۱۳۷۷. اصلاح گیاه پیرتروم در ایران. گزارش نهایی طرح تحقیقاتی جهاد دانشگاهی دانشکده کشاورزی دانشگاه تهران. کد ۹۱۰۵.
- جعفری نعیمی، ک. ۱۳۷۵. ساخت دستگاه اندازه‌گیری نیروی برش گیاهان و طراحی سیستم‌برش ماشین برداشت آتری‌پلکس. پایان نامه کارشناسی ارشد. دانشگاه تربیت مدرس.
- Hag, E. E., O. R. Kunze. And L. H. Wilkes. 1971. Influence of moisture, dry matter density and rate of loading on ultimates strength of cotton stalks. Trans. of the ASAE. 14(4): 713-716.

مراجع مورد استفاده

4. Halyk, R. M. and L. W. Hurlbut. 1968. Tensile and shear strength characteristics of alfalfa stems. *Trans of the ASAE* 11(2): 256-257.
5. Ige, M. T. and M. F. Finner. 1975. Effects and interaction between factors affecting the shearing characteristics of forage harvesters. *Trans of the ASAE*. 18(5): 1011-1016.
6. Kepner, R. A., R. Bainer. And E. L. Brager. 1978. *Principle of farm Machinery*. 3th edit. Published by AVI West port. 527-pp.
7. McRandal, D. M. and P. B. McNulty. 1980. Mechanical and physical properties of grasses. *Trans. of the ASAE*. 23(4): 816-821.
8. Mesquita, C. M. and M. A. Hanna. 1995. Physical and mechanical properties of soybean crops. *Trans of the ASAE*. 38(6): 816-821.
9. Persson, S. 1987. *Mechanics of cutting plant material*. Published by ASAE. 287.pp.
10. Prasad, J. and C. P. Gupta. 1975. Mechanical properties of maize stalk as related to harvesting. *J. Agric. Engng. Res.* 20: 79-87.
11. Prince, R. P., J. W. Bartok. And D. W. Bradway. 1969. Shear stress and modulus of elasticity of selected forages. *Trans. of the ASAE*. 12(3): 426-429.
12. Ranganna, B., R. Karunanithi, G. S. V. Raghavan. And E. R. Norris. 1995. Mechanical properties of paddy stems. *Agricultural Engineering Journal*. 29-40.
13. Sang- Woo Lee. And Yun- Kun Huh. 1984. Threshing and cutting forces for Korean rice. *Trans of the ASAE*. 27(6): 1654-1657.

Determining the Shear Strength and Picking Force for Pyrethrum Flower

J. KHAZAEI¹, H.RABBANI² AND F. GOLBABAIE³

1, Ph.D. Student, Faculty of Agriculture, University of Tehran,

2, Assistant Professor, Faculty of Agriculture, University of Razi

3, Member of Scientific Board in Ministry of Jihad-Keshavarzi.

Accepted Dec. 21, 2001

SUMMARY

In this research the effect of bevel angle, oblique angle, shear velocity and blade type (smooth or serrated) were studied on shear strength as well as shear energy per unit area of pyrethrum flower stalk, using double shear tests. Also, the effects of velocity on force and energy for picking flowers were studied. Experiments were carried out by using an Instron testing machine. Studying the influence of bevel and oblique angle, showed that these two factors had a significant effect on shear strength as well as shear energy per unit stalk area, but their interactions were not significant. The mean values of the shear strength and energy per unit area were 2.29 MPa and 2.96 mJ/mm², respectively. It was shown that, with an increase in the shear velocity (from 20 to 500 mm/min), the shear strength and energy per unit area were decreased. These decreases were not significant for shear strength and energy per unit area from 200 to 500 mm/min and 20 to 200 mm/min, respectively. Both shear strength and shear energy per unit area were higher for serrated blades than those for smooth blades. Of course, there were no significant differences in shear strengths but the shear energy per unit area was different at significance level of 1%. The mean values of shear strength for smooth and serrated blades were 2.5 N and 2.9 N, respectively and for energy per unit area 1.71 and 4.80 mJ/mm², respectively. So, the smooth blades are recommended to cut this crop. The result of the determining of picking force of flowers shown that with an increase in picking velocity, the picking force and energy increased, but tensile strength and energy per unit area decreased. The mean values of tensile strength and energy per unit area were recorded as 1.56 MPa and 3.7 mJ/mm², respectively.

Key words: Pyrethrum, Shear strength, Picking force, Tensile, Harvesting.