

طراحی، ساخت و نصب لایسیمتر وزنی به منظور تعیین نیاز آبی گیاهان زراعی

تیمورسهرابی^۱، علیرضا ابراهیمی^۱، حسن رحیمی^۱ و علی خلیلی^۱

^۱اساتید گروه مهندسی آبیاری دانشگاه تهران، ^۱دانشجوی سابق کارشناسی ارشد آبیاری و زهکشی

تاریخ دریافت: ۸۲/۳/۳؛ تاریخ پذیرش: ۸۳/۱۰/۲۶

چکیده

کسب اطلاعات در مورد تبخیر تعرق که فرآیندی ترکیبی از تبخیر و تعرق گیاهی است، در برنامه‌ریزی آبیاری و زهکشی بسیار حائز اهمیت می‌باشد. در این میان لایسیمترهای وزنی به‌عنوان یکی از دقیق‌ترین روش‌های اندازه‌گیری مستقیم تبخیر تعرق می‌توانند مورد استفاده قرار گیرند. هدف اصلی این تحقیق، طراحی ساخت و نصب دو لایسیمتر وزنی در مزرعه تحقیقاتی دانشکده کشاورزی دانشگاه تهران واقع در کرج به‌منظور برآورد نیاز آبی گیاهان زراعی و گیاه مرجع بوده است. یکی از لایسی‌مترهای مذکور دارای ابعاد $2m \times 3m \times 3m$ برای کشت گیاهان زراعی عمده منطقه و لایسیمتر دوم با ابعاد $1m \times 4m \times 4m$ برای کشت گیاه مرجع (چمن) در نظر گرفته شده است. حساسیت و دقت سیستم توزین برای اندازه‌گیری در هر کدام از لایسیمترها معادل یک کیلوگرم می‌باشد. سیستم توزین این لایسیمترها از نوع الکترونیکی بوده و در هر کدام از آنها چهار لودسل برای انجام عملیات توزین استفاده شده است. این اندازه‌گیری رطوبت در دامنه پژمردگی دائم تا اشباع کامل خاک با دقت حداقل یک کیلوگرم انجام می‌گیرد. دقت وزنی به‌ترتیب معادل $0/1$ و $0/06$ میلی‌متر تبخیر و تعرق آب از سطح لایسیمتر برای لایسیمترهای به ابعاد $2m \times 3m \times 3m$ و $1m \times 4m \times 4m$ می‌باشد. در سیستم توزین امکان ذخیره‌سازی و پردازش داده‌ها توسط کامپیوتر در نظر گرفته شده است. جعبه‌های کشت از ورق‌های فولادی ساخته شده و در مقابل نیروهای وارده کاملاً مقاوم سازی گردیده و سپس با خاک دست خورده پر شده‌اند. لایسی‌مترها در مسیر وزش باد غالب در فاصله ۴۰۰ متری از کناره مزرعه نصب شده‌اند. سیستم زهکشی استفاده شده در لایسی‌مترها از نوع آزاد بوده و در طراحی آنها همه محدودیت‌های طراحی و اجرایی با توجه به امکانات موجود مد نظر قرار گرفته است.

واژه‌های کلیدی: لایسیمتر، تبخیر تعرق، نیاز آبی و جعبه کشت

مقدمه

یکی از راه‌های مهم سازگاری با خشکی در ایران، خصوصاً در بخش کشاورزی استفاده بهینه و پایدار از منابع آب است. باید سعی کرد تا حد ممکن از ریزش‌های جوی، جریان آب‌های سطحی و منابع زیرزمینی آب به نحو مطلوب استفاده شود و این کار بدون شناخت دقیق نیازهای آبی در بخش کشاورزی عملی نخواهد بود.

اطلاعات در مورد تبخیر تعرق که فرآیندی ترکیبی از تبخیر تعرق گیاهی است، در برنامه ریزی آبیاری و زهکشی بسیار حائز اهمیت می‌باشد. در این میان لایسیمترهای وزنی به‌عنوان یکی از دقیق‌ترین روش‌های اندازه‌گیری مستقیم تبخیر تعرق می‌توانند مورد استفاده قرار گیرند. در لایسی‌مترهای وزنی، تغییرات رطوبت خاک مستقیماً و بطور دقیق اندازه‌گیری می‌شود. این نوع



همکاران، ۱۹۸۶). بنابراین برای بسیاری از مطالعات برای ریشه دهی عمیق‌تر و طبیعی‌تر نیاز به لایسیمترهای عمیق‌تر می‌باشد (مارید و همکاران، ۱۹۸۶). برای تحقیقات تبخیر تعرق در محصولاتی که شرایط تنش آبی را تجربه می‌کنند، کسب اطلاعات دقیق از عمق پروفیل خاک، از اهمیت به‌سزایی برخوردار است (ریچی و برنت، ۱۹۶۸). عمق لایسیمتر بیشتر در جهت دستیابی به حالت مطلوب تبخیر تعرق تعیین می‌شود (پروت و انگس، ۱۹۶۰).

دیواره جعبه‌های کشت از مواد مختلفی نظیر بتن مسلح، پلی‌استر، پلاستیک و فولاد ساخته می‌شود. جعبه‌های کشت فولادی، توسط یکسری تیرک‌هایی به اشکال مختلف، مثلاً W, S و U در مقابل بارهای وارده مقاوم‌سازی می‌شوند (مارید و همکاران، ۱۹۸۶). عرض دیواره نگه دارنده (دیواره محفظه نصب جعبه کشت که در تماس با خاک مزرعه می‌باشد) بستگی به میزان بار وارده و جنس دیواره داشته و از یک درصد سطح خاک لایسیمتر در دیواره‌های فلزی تا سه الی چهار درصد و حتی حدود ۶۵ درصد سطح خاک لایسیمتر در دیواره بتنی است. به‌طور کلی در لایسیمترهای وزنی، مساحت دیواره‌ها نبایستی بیش از پنج درصد سطح هدف اصلی این تحقیق، طراحی، ساخت و نصب دو لایسیمتر وزنی در مزرعه تحقیقاتی دانشکده کشاورزی دانشگاه تهران واقع در کرج به‌منظور برآورد نیاز آبی گیاهان زراعی و گیاه مرجع می‌باشد. یکی از لایسیمترها برای کشت گیاهان زراعی عمده منطقه و لایسیمتر دوم برای کشت گیاه مرجع در نظر گرفته شده است.

لایسیمترها بسیار دقیق بوده و قادر به اندازه‌گیری تبخیر تعرق در فاصله‌های بسیار کوتاه و حتی در فاصله زمانی کمتر از ۱۰ دقیقه می‌باشند. امروزه از لایسیمترها استفاده‌های تحقیقاتی بسیاری می‌شود.

کلمه لایسیمتر از واژه یونانی Lysis به معنی سست کردن گرفته شده است. لایسیمترها جعبه‌های کشت بزرگی هستند که با خاک پر شده و در مزرعه قرار می‌گیرند تا نماینده مزرعه باشند و در آن موقعیت آب، خاک و گیاه به آسانی و بسیار دقیق‌تر از محیط طبیعی خاک تنظیم و بررسی می‌گردد (هیلل و همکاران، ۱۹۶۹). مروری بر تاریخ استفاده از لایسیمترها، نشان می‌دهد که اولین لایسیمتر توسط دلاهر در سال ۱۷۹۶ در پاریس مورد استفاده واقع شده است (کونکی و همکاران، ۱۹۴۰). اولین لایسیمتر وزنی به‌وسیله سل هورست در سال ۱۹۰۶ در آلمان طراحی و نصب شد. اولین لایسی متر وزنی با خاک دست نخورده به وسیله ویو و کریست در ایالات متحده در سال ۱۹۲۳ ساخته شده است. اولین لایسیمتر با خاک دست نخورده و با ثبت خودکار در کوشکتون اوهایو در سال ۱۹۳۷ نصب شد (هارولد و دریبلیس، ۱۹۵۸). در جدول (۱) مشخصات عمده تعدادی از لایسیمترهای وزنی نصب شده در سطح دنیا آورده شده است.

عمق خاک در لایسیمترها که در جدول (۱) ارائه شده است، بستگی به اهداف تحقیق دارد (مارید و همکاران، ۱۹۸۶). تعداد کمی از لایسیمترها دارای عمقی بیش از ۱/۵ متر هستند. عمق ریشه محصولات زراعی در بسیاری از مناطق می‌تواند بالغ بر این مقدار باشد (مارید و



جدول ۱- خصوصیات عمده تعدادی از لایسیمترهای نصب شده در جهان.

تاریخ تقریبی نصب	محل نصب	مساحت	عمق	ساختمان خاک	بافت خاک	دقت گزارش شده	کاربرد	نوع سیستم توزین	شکل جعبه کشت	منبع	نایع
		m*m	m	-							
۱۹۳۷	Coshocton, OH	۸/۱	۲/۴	دست نخورده	سیلتی لومی	۰/۲۵	آشوبی ET&	Mechanical Lever & enduhu	مستطیلی	Harrold and Dreibelbis (1958)	۸
۱۹۵۸	Davis, CA	۲۹/۲	۱/۹	بهم خورده	لومی	۰/۰۳	چمن ET	Tank Scale	دایره ای	Pruitt and Angus (1960)	۱۶
۱۹۶۰	Tempe, AZ	۱/۰	۱/۵	بهم خورده	رسی لومی	۰/۰۱	ET	Mechanical	مربعی	Van Barel and Myers (1962)	۲۰
۱۹۶۱	Lompoc, CA	۱/۲	۱/۲	دست نخورده	شن لومی	۰/۰۳	ET	Lever- Load cell	دایره ای	Libby and Nixon (1963)	۱۲
۱۹۶۶	Temple, TX	۳/۳	۱/۲	بهم خورده	رسی	۰/۰۵	کشت ET ردیفی	Floor Stand tank scale	مربعی	Ritchie and Burnett (1968)	۱۸
۱۹۶۶	Mead, NE	۱/۰	۱/۵	بهم خورده	N.A.	۰/۰۵	ET	Mechanical	مربعی	Rosenburg and Brown (1970)	۱۹
۱۹۶۸	Kimberley, ID	۳/۴	۱/۲	بهم خورده	سیلتی لومی	۰/۰۲	کشت ET آبیاری شده	Lever - Load cell	مربعی	Wreight (1982)	۲۱
۱۹۷۰	Northeastern, CD	۷/۳	۱/۲	دست نخورده	سیلتی	۰/۰۳	ET	Floor stand tank scale	دایره ای	Arinijo et al. (1972)	۳
۱۹۷۰	Manhattan, KS	۳/۳	۱/۵	بهم خورده	سیلتی لومی	۰/۰۵	کشت ET ردیفی	Mechanical	مربعی	Powers et al. (1971)	۱۵
۱۹۷۱	Brawley, CA	۳/۰	۱/۵	بهم خورده	سیلتی رسی لومی	۰/۲۰	کشت ET تحت آبیاری	Lever - manual clial	مربعی	Ehling and Lemert (1976)	۷
۱۹۷۳	Weslaco, TX	۴/۰	۱/۵	بهم خورده	شنی لومی	۰/۱۰	کشت ET ردیفی	3 Load cells	مربعی	P. Nixon*	-
۱۹۷۵	St.paul, MN	۲/۸	۱/۲	بهم خورده	سیلتی لومی	N.A.	کشت ET تحت آبیاری	Load cell	مستطیلی	D. G.Baker* Reicosky, et al.(1983)	۱۷
۱۹۷۷	Sidney, MT	۲/۸	۱/۸	بهم خورده	لومی	۰/۰۵	ET محصولات درختی	Flexure type tank scale	مستطیلی	Aase and siddoway (1982)	۱
۱۹۷۹	Fargo, ND	۲/۳	۱/۵	بهم خورده	سیلتی رسی	۰/۲۰	کشت ET ردیفی	4 Load cells	مستطیلی	Brun et al. (1983)	۴
۱۹۸۰	Riverside, CA	۲/۳	۱/۲	N.A.	لومی شنی	N.A.	کشت ET تحت آبیاری	N. A.	مستطیلی	Devitt et al. (1983)	۵
۱۹۸۱	Stephenville, TX	۴/۷	۱/۵	بهم خورده	لومی شنی	۱/۰۷	ET درخت هلو	3 Load cells	دایره ای	Mc Farland (1983)	۱۴
۱۹۸۲	Fresno, CA	۴/۰	۲/۳	بهم خورده	رسی لومی	۰/۰۲	کشت ET ردیفی	Flexure scale	مربعی	Howell et al. (1985)	۱۰
۱۹۸۳	Kalamazoo, MI	۵/۸	۱/۴	دست نخورده	لومی	۰/۰۲	کشت ET تحت آبیاری	Lever load cell	مستطیلی	T. Loudon *	-
۱۹۸۳	Pellston, MI	۳/۰	۲/۷	دست نخورده	رسی	۰/۰۲	ریشه ET &	Floor stand tank scale	مستطیلی	Dugas et al. (1985)	۶
۱۹۸۴	Bushland, TX	۴/۷	۱/۸	بهم خورده	شنی لومی	۰/۰۱	مرکبات ET	3 load cells	دایره ای	C. Bogle*	-
N.A.	Logan, UT	۲/۰	۱/۸	بهم خورده	شنی	N.A.	ریشه ET درختی	Lever - load cell	مستطیلی	S.Nesmith*	-
N.A.	Karsten, AZ	۷/۲	۱/۲	دست نخورده	N.A.	۰/۲۵	درختان ET	Lever - load cell	دایره ای	G. Peterson*	-
۱۹۸۶	Bushland, TX	۹/۰	۲/۳	دست نخورده	رسی لومی	۰/۰۵	کشت ET تحت آبیاری	Lever - load cell	مستطیلی	Mared et al. (1986)	۱۳
۱۹۸۸	Logan, UT	۱	۱/۲	بهم خورده	رسی لومی	۰/۰۱	چمن ET	4 Canti lever load cells	مربعی	R.G.Allen, D.K. Fisher (1990)	۲
۱۹۹۴	Karsten, AZ	۵	۴	بهم خورده	شنی سیلتی لومی	۰/۰۴	نفوذ عمقی ET	Load cell	دایره ای	M.H. Young, P.J. Wierengaand C. F. Mancina (1996)	-

اطلاعات غیر قابل دسترس - N.A.

* - مکاتبه شخصی



تبخیر تعرق تقسیم‌بندی می‌شود. اگر هوایی که در چنین سطحی فرار می‌گیرد گرم‌تر و خشک‌تر باشد، در این صورت حرارت برگشتی به هوا بصورت تبخیر تعرق تقسیم‌بندی شده و سهم بیشتری را به خود اختصاص خواهد داد و تبخیر از سطح پوشش گیاهی بصورت ممتد صورت خواهد گرفت. بنابراین اگر در نظر باشد تا از مقادیر تبخیر تعرق به دست آمده از لایسی‌متر به‌عنوان معیاری برای سنجش روش‌های برآورد تبخیر تعرق استفاده شود، لازم است که لایسی‌متر در فاصله کافی از کناره‌های مزرعه در مسیر وزش باد قرار گیرد. موقعیت قرارگیری لایسی‌مترها در مزرعه تحقیقاتی به نحوی است که صد در صد بادهایی که به محل نصب لایسی‌مترها می‌رسند، قبل از رسیدن به لایسی‌مترها حداقل یک فاصله ۴۰۰ متری را روی پوشش سبز مزرعه طی می‌کنند. این فاصله اثرات انتقال هوای گرم و خشک را بر تبخیر و تعرق از سطح لایسی‌متر کاملاً از بین می‌برد.

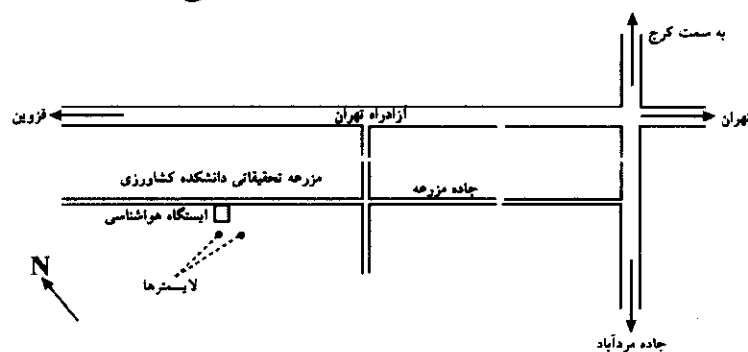
ساخت جعبه کشت: جعبه‌های کشت با استفاده از صفحات فولادی به ضخامت شش و هشت میلی‌متر به‌ترتیب برای دیواره‌ها و کف ساخته شده است. جعبه‌ها برای جلوگیری از خمش و کج شدگی ناشی از فشار از خاک‌ریزی، توسط یکسری تیرک مطابق شکل‌های ۲ و ۳ مقاوم‌سازی شدند. این تیرک‌ها از داخل به دیواره‌های جعبه جوش داده شدند. کیفیت جوشکاری مخزن با پرکردن آن با آب و ایجاد فشار هیدرواستاتیک کاملاً کنترل گردید. برای تسریع در عملیات زهکشی، در کف جعبه‌ها با شیبی معادل ۵ درصد به طرف نقطه خروجی با بتن‌ریزی تسطیح گردید.

اهداف دراز مدت این طرح عبارت از ارزیابی روش‌های متداول تعیین نیاز آبی، تعیین ضرائب تبخیر تعرق گیاهی نباتات عمده منطقه، ارزیابی عملکرد لایسی‌مترهای حجمی موجود در منطقه، تهیه منحنی‌های فراوانی وقوع تبخیر تعرق گیاه مرجع، جهت استفاده در طراحی پروژه‌های آبیاری و تاسیسات آبی براساس تحلیل‌های احتمالاتی می‌باشند.

مواد و روش‌ها

شخصیات محل نصب لایسی‌متر: محل نصب لایسی‌مترها در مزرعه تحقیقاتی دانشکده کشاورزی و در فاصله ۳۵ متری از ایستگاه هواشناسی می‌باشد (شکل ۱). این مزرعه در جنوب شهرستان کرج و به فاصله سه کیلومتری از مرکز آن قرار دارد. بافت خاک آن لوم رسی بوده ولی در بعضی از پروفیل‌ها خاک تحت‌الارضی سنگین‌تر شده و رسی می‌گردد. اقلیم محل استقرار مزرعه در طبقه‌بندی دومارتن اصلاح شده، در گروه اقلیمی نیمه‌خشک سرد قرار می‌گیرد و جهت بادهای غالب در آن ۹۲ درصد غربی و هشت درصد جنوب‌شرقی است. گیاهان عمده زراعی منطقه عبارتند از: گندم، جو، یونجه، ذرت علوفه‌ای و چغندر قند.

موقعیت لایسی‌مترها در مزرعه: در یک سطح وسیع، بیلان انرژی به گونه‌ای است که امواج تابش خورشیدی برخورد کرده به سطح زمین به انرژی حرارتی جذب شده توسط خاک، انرژی حرارتی برگشتی به آسمان بصورت تابش طول موج بلند و انرژی حرارتی برگشتی به هوا بصورت



شکل ۱- موقعیت لایسی‌مترها نسبت به ایستگاه هواشناسی در مزرعه تحقیقاتی دانشکده کشاورزی.



ضخامت ۲۰ سانتی‌متر و با شیب سه درصد اجراء شده است. در وسط کف محفظه (در هر دو لایسمتر)، چاهی به عمق حداقل دو متر برای تخلیه آب زهکشی شده و آبهای نفوذی در نظر گرفته شده است و شیب کف محفظه به سمت چاه تخلیه می‌باشد (شکل ۷).

برای تسهیل در عملیات بازرسی فضای زیر جعبه کشت یک تونل دسترسی طراحی و اجراء گردید (شکل‌های ۴ و ۵). این تونل دارای یک ورودی می‌باشد که امکان دسترسی از سطح زمین به قسمت افقی تونل را میسر می‌سازد. دیواره تونل با ضخامت ۴۰ سانتی‌متر و با آجر چینی و ملات سیمان و همچنین کف آن با شیب سه درصد و با بتن‌ریزی به ضخامت ۲۰ سانتی‌متر اجراء شده است. دیواره‌های محفظه و تونل دسترسی برای جلوگیری از نشست آب، توسط چهار لایه مجزای قیرگونی و ملات سیمان پوشش داده شده است.

گیاهان انتخابی برای کشت در لایسمترها: در نشریه شماره ۲۴ فائو، چمن به‌عنوان گیاه مرجع در تعریف تبخیر تعلق پتانسیل معرفی شده است. به‌همین دلیل چمن به‌عنوان گیاهی با کشت دائم برای یکی از لایسمترها در نظر گرفته شد. چمن نسبت به سایر گیاهان دارای مزایای متعددی می‌باشد. این گیاه تحت مدیریت‌های صحیح دارای پوشش کاملاً یکنواخت می‌باشد، پوشش آن در زمستان نیز سبز می‌ماند، عمق توسعه ریشه آن بیشتر از ۹۰ سانتی‌متر نبوده و نیاز به لایسمترهای عمیق ندارد، سرعت رشد آن مناسب بوده و نیازمند علف‌چینی‌های مکرر با فواصل زمانی کم نیست و گیاهی است چند ساله که نیازی به کشت مجدد در اوایل هر سال ندارد. برای لایسمتر دوم گیاهان زراعی عمده منطقه (چغندرقد، گندم، یونجه و ذرت) با هدف تحقیق بر روی نیاز آبی و تعیین ضریب تبخیر تعلق انتخاب شده‌اند.

مراحل حفاری و نحوه قرارگیری لایسمترها: یکی از مشکلات اساسی در لایسمترهای با خاک دست‌خورده تفاوت در خصوصیات فیزیکی (بافت و ساختمان) و شیمیایی خاک، نسبت به شرایط

در طراحی جعبه‌ها مناسب‌ترین عمق با حساسیت وزنی سیستم توزین انتخاب شده است. این عمق برای لایسمتری که برای کشت چمن در نظر گرفته شده، یک متر و برای لایسمتری که برای اندازه‌گیری تبخیر تعلق گیاهان زراعی عمده منطقه مورد استفاده قرار خواهد گرفت، دو متر در نظر گرفته شده است. عمق لایسمتر بایستی حداقل دو متر باشد تا الگوی جذب آب بسیاری از محصولات زراعی ردیفی منطقه شبیه‌سازی شود.

سطح جعبه‌های کشت با توجه به مقادیر پیشنهاد شده در منابع و سیستم‌های توزین قابل دسترس طراحی شده است. در راستای رسیدن به این هدف، جعبه کشت لایسمتر چمن با مساحت ۱۶ مترمربع (۴×۴ متر) و لایسمتر مخصوص کشت گیاهان زراعی عمده منطقه با مساحت ۹ مترمربع طراحی گردید (شکل‌های ۴ و ۵). در لایسمتری که در آن چمن کشت می‌شود، از لحاظ سطح کشت هیچگونه محدودیتی وجود ندارد و در لایسمتری که برای محصولات زراعی ردیفی در نظر گرفته شده است می‌توان اکثر محصولات ردیفی با فواصل ۰/۲ تا ۱ متر را به راحتی کشت کرد.

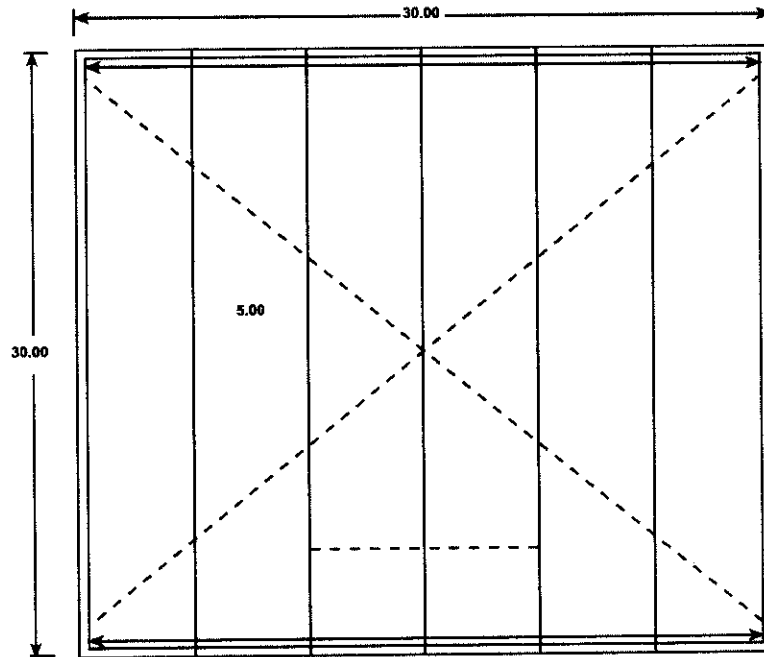
محفظه قرارگیری لایسمتر و تونل دسترسی: این محفظه برای تثبیت خاک‌های مجاور لایسمتر ساخته شده است. وجود این محفظه و فضای خالی بین دیواره‌های آن و دیواره‌های جعبه کشت سبب می‌گردد تا جعبه کشت با آزادی عمل نوسان کرده و عملیات توزین صورت گیرد. دیواره‌های محفظه با شناژبندی در کف و با ضخامت ۴۰ سانتی‌متر با آجر چینی و ملات ماسه سیمان اجراء شده‌اند تا امکان هر نوع حرکت در دراز مدت گرفته شود. برای کاهش عرض دیواره در سطح خاک، دیواره تا ارتفاع ۳۰ سانتی‌متری از سطح خاک اجراء شده و در ۳۰ سانتی‌متر فوقانی آن بجای آجر چینی و ملات سیمان، از ورق فولادی استفاده شده است (شکل ۶).

کف محفظه که در چهار گوشه آن فوندانسیون‌ها برای نصب جعبه کشت و سیستم توزین (بین جعبه کشت و پایه فوندانسیون) قرار گرفته‌اند، توسط بتن‌ریزی با

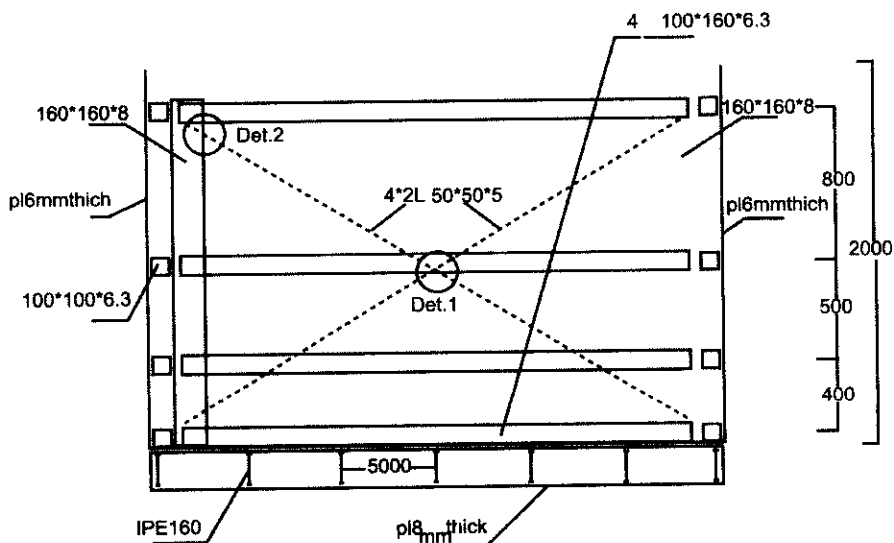


ترتیب معینی در محل مشخصی قرار گرفت. سپس هنگام نصب لایسیمتر، این لایه‌ها به ترتیب در جای خود قرار داده شدند. هنگام برگرداندن خاک، هر یک از لایه‌های خاک با عمل اشباع و زهکشی برای چندین مرتبه متراکم شد تا جرم مخصوص ظاهری آن با حالت اولیه مشابه شود.

اولیه است. این تغییرات باعث می‌شود که میزان آب قابل دسترس، نفوذپذیری، گرادیان حرارتی و فشردگی در خاک داخل لایسی متر با شرایط اولیه متفاوت باشد و نهایتاً رشد گیاه که متأثر از همه این موارد می‌باشد با محیط اطراف لایسی متر متفاوت شود. در مرحله حفاری برای نصب لایسیمتر، خاک با دقت به صورت لایه‌هایی به ضخامت ۳۰ سانتی متر برداشته شده و بصورت مجزا و با

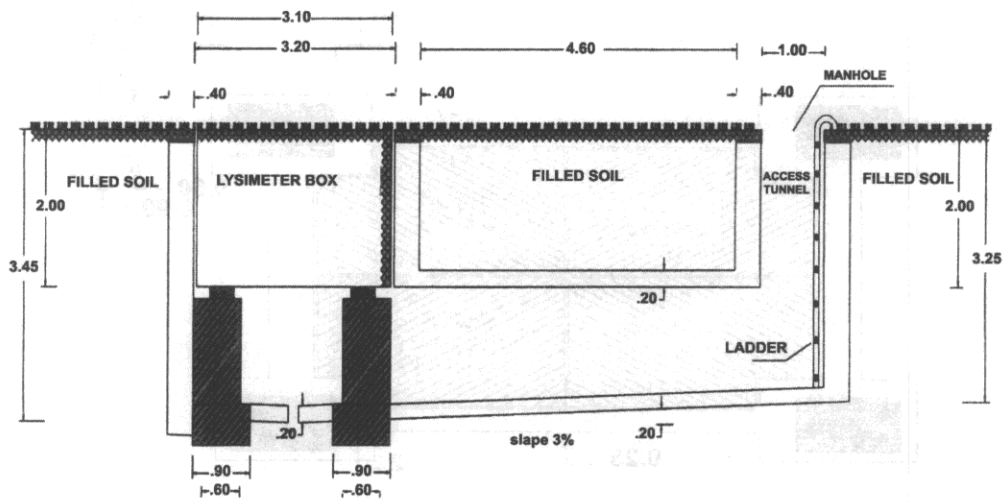


شکل ۲- پلان تیرریزی کف مخزن لایسیمتر به ابعاد ۳×۳ متر.

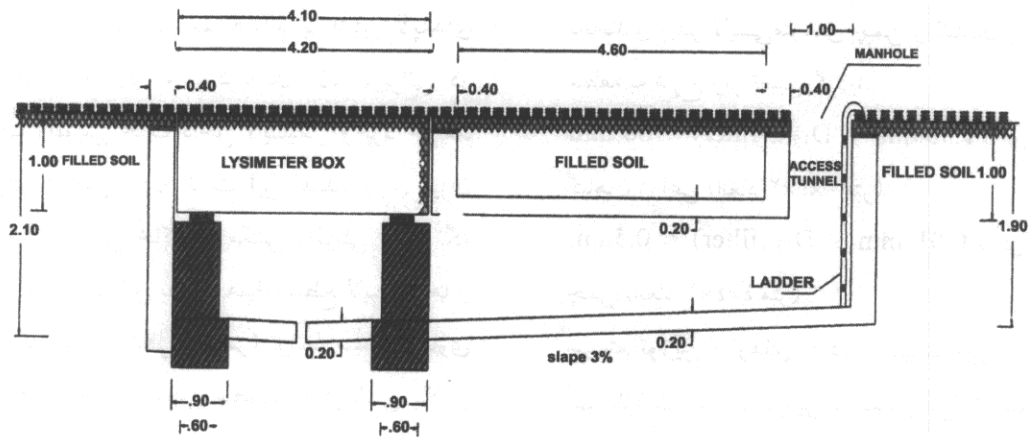


شکل ۳- نمای پشت‌بندی دیواره‌های لایسیمتر به ابعاد ۳×۳ متر (در رابطه با لایسی متر با ابعاد ۱×۶×۴ متر پشت‌بندی دیواره آن با ۳/۶×۱۰۰×۱۰۰ و با فاصله ۸۰ cm اجراء شده است).

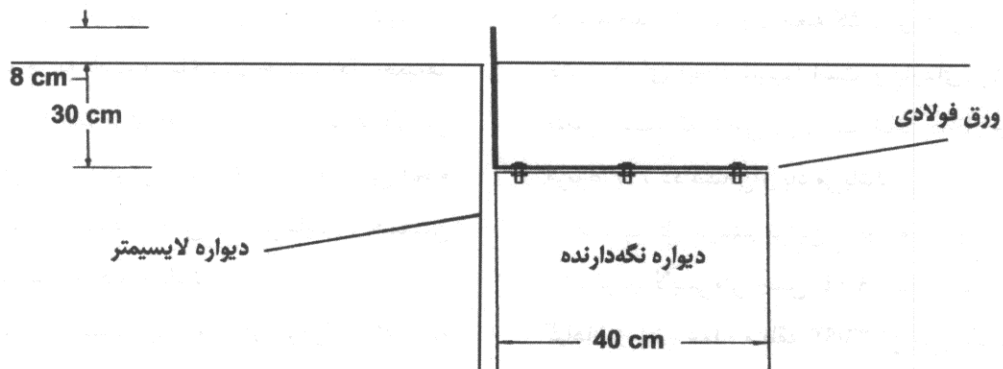




شکل ۴- نقشه پروفیل لایسیمتر مورد نظر برای کشت گیاهان زراعی عمده منطقه (ابعاد ۳×۳ متر).

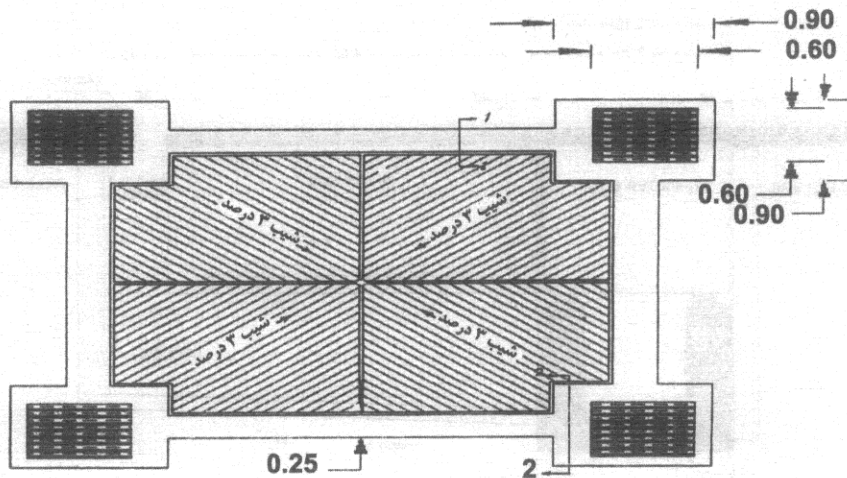


شکل ۵- نقشه پروفیل لایسیمتر مورد نظر برای کشت چمن (ابعاد ۴×۴ متر).



شکل ۶- پروفیل دیواره نگهدارنده و دیوار جمعه کشت در مجاورت سطح خاک.





شکل ۷- پلان افقی از محفظه قرارگیری جعبه کشت.

معادلات ارائه شده توسط ترزاقی (۱ و ۲)، مشخصات دانه‌بندی فیلتر لایسی‌مترهای چمن و گیاهان زراعی عمده منطقه به شرح زیر تعیین گردید:

$$1.35 \text{ mm} < D_{15} (\text{filter}) < 166 \text{ mm}$$

گیاهان زراعی (ابعاد ۳×۳×۲ متر)

$$0.01 \text{ mm} < D_{15} (\text{filter}) < 0.5 \text{ mm}$$

چمن (ابعاد ۴×۴×۱ متر)

سیستم توزین- بارهای وارده بر سیستم توزین که مجموع آنها ظرفیت سیستم توزین را تعیین می‌کند عبارتست از، بارهای مرده (این بار بصورت ثابت بر روی سیستم توزین اعمال می‌شود) که شامل وزن خاک خشک داخل جعبه کشت، فیلتر شنی، وزن جعبه کشت و بتن‌ریزی کف جعبه کشت (برای ایجاد شیب) است و بارهای زنده (این بار متغیر است) که شامل وزن آب خاک داخل جعبه، فشار مربوط به تردد انسانی و باد می‌باشد.

ظرفیت کل سیستم توزین با توجه به اجزاء بار معرفی شده برای لایسی‌متر چمن ۲۹/۹۴ تن و برای لایسی‌متر گیاهان زراعی عمده منطقه ۳۶/۹۳ تن می‌باشد که با اعمال ضریب اطمینانی معادل حدود ۱۰۰ درصد (به خاطر اینکه بار مورد نظر برای مدت مدیدی روی سیستم توزین خواهد ماند)، حدوداً معادل ۶۰ تن لحاظ شده است.

سیستم توزین طراحی شده برای لایسی‌مترها از نوع الکترونیکی بوده و اجزاء آن عبارتند از، لودسل از نوع

بدیهی است که علی‌رغم رعایت تمام نکات لازم و با بکارگیری دقت زیاد، باز هم هنگام برداشتن لایه‌های خاک در موقع حفاری و برگرداندن آن، تغییراتی در خصوصیات رطوبتی خاک داخل لایسی‌متر وجود خواهد داشت. برای از بین بردن اثرات این پدیده روی میزان تبخیر و تعرق بایستی خاک در مکش رطوبتی پایین نگه داشته شود. در جهت نیل به این هدف سطح لایسی‌مترها و اطراف آن (به شعاع حداقل ۲۲ متر) توسط سیستم آبیاری بارانی طراحی شده به همین منظور، با فرکانس بالا و میزان پاشش کم، آبیاری می‌شود.

سیستم زهکشی: سیستم زهکشی استفاده شده در این لایسی‌مترها از نوع آزاد بوده و برای سرعت بخشیدن به زهکشی با توجه به بافت و ساختمان خاک داخل جعبه‌ها، یک لایه فیلتر مناسب برای نصب در کف جعبه‌ها طراحی شده است. برای آنکه فیلتر وظیفه خود را به خوبی انجام دهد، لازم است دو شرط اساسی عدم فرسایش و همچنین نفوذپذیری مناسب را داشته باشد.

معیار طراحی فیلترها براساس دو فرمول ارائه شده توسط ترزاقی و همچنین موازی بودن منحنی دانه‌بندی فیلتر با خاک جعبه‌های کشت بوده است.

$$\frac{D_{15} (\text{filter})}{D_{15} (\text{soil})} < 5 \text{ تا } 4 \quad \text{و} \quad \frac{D_{15} (\text{filter})}{D_{85} (\text{soil})} < 5 \text{ تا } 4$$

براساس نتایج آزمایش دانه‌بندی و با استفاده از



کاملاً از بین برود. سیستم زهکشی لایسی مترها از نوع آزاد بوده و به گونه‌ای طراحی شده که از ایجاد حالت ماندابی و سطح ایستابی در داخل لایسی مترها کاملاً جلوگیری شود ولی برای شبیه‌سازی کامل پروفیل رطوبتی خاک مزرعه لازم است در طرح‌های بعدی از زهکش مکشی نیز استفاده گردد. سیستم توزین مورد استفاده دارای ترکیب بسیار ساده بوده و برای مطالعات روزانه تبخیر تعرق در فواصل زمانی کمتر جوابگو نیست و لازم است از سیستم توزین با دقت ۰/۰۱ میلی‌متر عمق آب استفاده گردد. سیستم توزین انتخابی امکان برداشت و ارسال اتوماتیک داده‌ها را به کامپیوتر برای ذخیره‌سازی و انجام عملیات پردازش میسر می‌سازد.

لایسی متر مورد نظر برای کشت چمن دارای سطح کافی بوده و لایسی متر مورد نظر برای کشت گیاهان زراعی عمده منطقه دارای ابعاد مناسب برای اجرای کشت با فواصل ردیفی ۰/۲ تا ۱ متر می‌باشد. خاک داخل جعبه‌های کشت از نوع دست خورده بوده و برای مطالعه بر روی نفوذپذیری، خصوصیات هیدرولیکی خاک و آب خارج شده از دسترس گیاهان، بایستی از خاک دست نخورده در لایسیمترها استفاده گردد.

سپاسگزاری

کلیه هزینه‌های این طرح به‌طور مشترک به‌وسیله دانشگاه تهران و سازمان تحقیقات، آموزش و ترویج کشاورزی وزارت جهاد کشاورزی تأمین شده است که بدین وسیله صمیمانه تشکر و قدردانی می‌گردد.

RTTK10 (چهار عدد برای هر کدام از لایسی مترها، هر کدام با ظرفیت ۱۵ تن که محل نصب آنها بر روی فوندانسیون‌ها و زیر جعبه کشت در چهار گوشه کف آن می‌باشد و برای اینکار کاملاً مقاوم‌سازی شده‌اند)، مانع نوع DKM10، جعبه اتصالات (سیستم رابط) از نوع DKKV0 و دیزومات از نوع DWGR00

لودسل‌ها حساسه‌های الکترونیکی هستند که تغییرات فشار وارده را به تغییرات ولتاژ تبدیل می‌کنند. مانع نیز وظیفه محافظت لودسل‌ها را در مقابل فشارها و ضربات وارده برعهده دارد. سیستم رابط ارتباط بین لودسل‌ها را با سایر اجزاء سیستم برقرار می‌سازد. دیزمات وظیفه مرتب کردن و پردازش داده‌های حاصل از توزین را بر عهده دارد.

حساسیت سیستم توزین به‌ترتیب معادل ۰/۰۶ و ۰/۱ میلی‌متر عمق آب تبخیر و تعرق یافته از لایسیمتر چمن و گیاهان زراعی عمده منطقه است.

نتایج و بحث

لایسیمترها از نظر ضخامت و همچنین ارتفاع دیواره‌ها از سطح خاک در حد استانداردهای تعیین شده قرار دارند. برای جلوگیری از ورود و خروج رواناب به لایسی متر ضخامت دیواره‌های نگه دارنده در سطح خاک یک سانتی‌متر و ارتفاع دیواره‌ها از سطح خاک هشت سانتی‌متر در نظر گرفته شده است. سطح پوشش گیاهی داخل لایسی مترها برای محاسبه میزان تبخیر تعرق ۳×۳ و ۴×۴ مترمربع می‌باشد. فاصله لایسیمترها از زمین‌های بایر اطراف به گونه‌ای است که اثرات انتقال هوای گرم و خشک در نتیجه پدیده حرکت افقی هوا (Advection)

منابع

1. Harold, L. L., and Dreibelbis. F.R. 1958. Evaluation of agricultural hydrology by monolith hypsometers. USDA, Agri. Res. Ser. Tech. Bull. No. 1179. 166p.
2. Hillel, D., Gairon, S., Falkenflug, V., and Rawitz. 1969. New design of low-cost hydraulic hypsometer system for field measurement of evapotranspiration. Israel J. Agric. Res. 19 (2): 87-63.
3. Howell, T. A., R. L. McCormick, and Phene. C. J. 1985. Design and installation of large weighing lysimeters. TRANSACTIONS of the ASAE, 28 (1): 106 -112, 117.



- 4.Kohnke, H., F., Dreibelbis, R., and Davisson. J. M. 1940. A survey and discussion of lysimeters and a bibliography on their construction and performance. USDA Misc. pub. 372.
- 5.Mared, T.H., A.D. Schneider, T.A. Howell, and Ebeling. L.L. 1986. Design and construction of large weighing monolith lysimeters. ASAE paper No. 86-2525, ASAE. St. Joseph, MI 49085 : 20p.
- 6.Pruitt, W. O., and Angus. D.E. 1960. Large weighing lysimeter for measuring evapotranspiration. TRANSACTION of the ASAE 3 (2) : 13-15, 18.
- 7.Ritchie, J. T., and Burnett. E. 1968. A precision weighing lysimeter for row crop water use studies. Agron. J. 60:545-546.



Design, construction and installation of weighing lysimeters for determining consumptive use of agricultural crops

T. Sohrabi¹, A. Ebrahimi², H. Rahimi¹ and A. Khalili¹

¹Faculty members of Irrigation Engineering Dept of Tehran University; ²Former Post-graduate student of Irrigation and Drainage Dept. of Tehran Univ. Karaj, Iran.

Abstract

Knowledge of crop evapotranspiration, the combined process of evaporation and plant transpiration, is important in agriculture for scheduling farm operations and designing and managing irrigation and drainage systems. Weighing lysimeters are the most practical research method for direct measurement of short-term evapotranspiration. The main objective of this research was design, construction, and installation of two weighing lysimeters at Agricultural Research Station of Tehran University located at Karaj in order to determine the consumptive use of agricultural crops and reference crop. The lysimeter used for agricultural crops has a surface area of 9m² with soil depth of about 2m. The one used for reference crop (grass) has a surface area of 16 m² with soil depth of 1 m. Each lysimeter rests on a sensitive scale capable of measuring to the nearest 1000 gr. The weighing system is electronic with four load cells were used in each lysimeter for weighing operation. The weighing system accuracy is 0.1 and 0.06 mm of water depth for the first and second lysimeter, the soil tank was steel-made and reinforced against imposed forces and filled with disturbed soil. Lysimeters have been installed in the direction of the prevailing wind and 400 meter far from the farm edge. These lysimeters have free-drainage system. In this study, all limitations regarding to design and execution of lysimeters were taken into account.

Keywords: Lysimeter; Consumptive use; Evapotranspiration; Reference crop

۴۴

43

