

جایابی و اندازه‌یابی فیلترهای اکتیو در سیستم قدرت با استفاده از الگوریتم ژنتیک

رضا کی‌پور^{*}، حسین سیفی^{**} و علی یزدیان^{***}
بخش برق، دانشکده فنی و مهندسی، دانشگاه تربیت مدرس

(دریافت مقاله: ۷۹/۱۰/۱ - دریافت نسخه نهایی: ۸۱/۴/۲۵)

چکیده - در این مقاله، دو روش برای تعیین بهینه اندازه و مکان فیلترهای اکتیو، برای جبران هارمونیکها در شبکه برق معرفی شده‌اند. در روش اول، هدف کمینه کردن اغتشاشات هارمونیک ولتاژ است. در روش دوم، هدف ارضای قیود استانداردهای هارمونیک ولتاژ، با کمترین جریان تزریقی فیلترهای اکتیو است. روشهای فوق، توسط الگوریتم ژنتیک پیاده سازی و اجرا شده‌اند. نتایج آزمایشات بر روی یک شبکه ۱۸ شینه، کارایی روشهای فوق را به نمایش گذاشته است.

واژگان کلیدی: الگوریتم ژنتیک، فیلترهای اکتیو، هارمونیک، جایابی، بهینه‌سازی

Genetic Algorithm-Based Active Power Filter Allocation and Size Determination

R. Keypour, H. Seifi, A. Yazdian
Faculty of Engineering, Tarbiat Modarres University

Abstract: In this paper, two algorithms have been developed for allocation and size determination of Active Power Filters (APF) in power systems. In the first algorithm, the objective is to minimize harmonic voltage distortion. The objective in the second algorithm is to minimize the new APF injection currents while satisfying harmonic standards. Genetic algorithm is proposed for these two optimization problems. The simulation results for an 18-bus system show the effectiveness of the genetic algorithm for these two optimization problems.

Keywords: Genetic Algorithm, Active Power Filter, Harmonics, Allocation, Optimization

*** - استادیار

** - استاد

* - دانشجوی دکترا

فهرست علائم

میزان تغییر در فازور ولتاژ هارمونیک h در باس	ΔV_k^h	فازور جریان تزریقی فیلتر اکتیو m در هارمونیک h	I_m^h
پس از نصب فیلترهای اکتیو	k,	قسمت حقیقی فازور جریان تزریقی فیلتر اکتیو m در	I_m^{hr}
امپدانس انتقالی هارمونیک h، بین باسهای k و m	$Z_{k,m}^h$	هارمونیک h	
ضریب اعوجاج کلی ولتاژ باس k	THD _k	قسمت موهومی فازور جریان تزریقی فیلتر اکتیو m در	I_m^{hi}
تعداد باسهای کاندید برای نصب فیلترهای اکتیو	M	هارمونیک h	
تعداد هارمونیکهای مورد نظر	H	مقدار مؤثر جریان تزریقی فیلتر اکتیو m	I_m
میزان برازندگی کروموزوم	fitness	ماکزیمم جریان مؤثر فیلترهای اکتیو	\bar{I}_{max}
مقدار تابع هدف	ObjVal	فازور ولتاژ هارمونیک h در باس k	V_k^h
میزان غیرقابل قبول بودن کروموزوم	Infeasibility	فازور ولتاژ هارمونیک h در باس k، قبل از نصب فیلترهای اکتیو	$V_{k,old}^h$

۱- مقدمه

است [۲-۹]. فاکتورهای مهم در نصب فیلترهای اکتیو عبارت‌اند از: (۱) وضعیت آلودگی هارمونیک شبکه، (۲) استانداردهای هارمونیکها، (۳) مکان و اندازه فیلترهای مورد نیاز، (۴) وضعیت شبکه و غیره. در اینجا، منظور از اندازه فیلترها، حداکثر جریان مؤثری است که می‌تواند به شبکه تزریق کند.

گریدی در [۲-۴] عمل جایابی و اندازه‌یابی را برای یک فیلتر اکتیو انجام داده است و در [۷] مطالعات قبلی خود را به چند فیلتر اکتیو تعمیم داده است. در این تحقیق اندازه فیلتر اکتیو متغیرهای پیوسته در نظر گرفته شده است.

در [۵] و [۹]، با این استدلال که خازنها و سلفهای مورد استفاده عملاً در اندازه‌های استاندارد و به طور گسسته موجودند، اندازه فیلترهای اکتیو، متغیرهای گسسته در نظر گرفته شده است. در روش پیشنهادی آنها، کوچکترین اندازه ممکن فیلتر اکتیو در هر مرحله با استفاده از یک سری اندیسهای جایابی می‌شود تا این که در نهایت قیود استاندارد ارضا شود. با وجود این، بهینه بودن پاسخ تضمین نشده است.

با گسسته در نظر گرفتن اندازه فیلترهای اکتیو، مسئله بهینه سازی به یک مسئله پیچیده برنامه ریزی غیر خطی آمیخته با اعداد صحیح^۱ (NLMIP) تبدیل می‌شود. در [۸] با استفاده از یکی از روشهای پیچیده سنتی در بهینه سازی به نام GBDT^۲ به

با گسترش روزافزون به کارگیری ادوات الکترونیک قدرت، سطح اختلال هارمونیکها در شبکه روز به روز افزون می‌یابد و در نتیجه مسئله «هارمونیکها» به یکی از حادترین مسایل «کیفیت برق» تبدیل شده است. حضور هارمونیکها در شبکه، باعث افزایش تلفات، کاهش عمر و اختلال در کارکرد تجهیزات و بارهای مصرفی می‌شود.

استفاده از راه‌حلهای متداول مانند تجدید آرایش شبکه، قطع و وصل خازنها، و استفاده از فیلترهای پسیو، تا به حال مورد توجه بوده است. این راهکارها هر چند تاکنون برای حل مشکلات ناشی از منابع بزرگ و مشخص هارمونیک، مناسب بوده‌اند، اما با فراگیر شدن و افزایش بارهای کوچک الکترونیک قدرت در شبکه، و در نتیجه توزیع منابع هارمونیک در کل سیستم قدرت، کم‌اثر و تقریباً غیر عملی خواهند بود. در نتیجه به طور جدی، نیاز به راه‌حلهای جدید مانند فیلترهای اکتیو احساس می‌شود که بتوانند سطوح هارمونیکها را با وجود تغییرات گسترده آنها و همچنین متغیر بودن امپدانسهای شبکه، متناسب با نیازهای شبکه کنترل کنند [۱].

جایابی فیلترهای اکتیو در شبکه یکی از موضوعات تحقیقاتی اخیر است که توجه بسیاری را به خود جلب کرده

بر ولتاژهای هارمونیک و ضریب اعوجاج هارمونیک کل در نقاط مختلف شبکه، دیکته می‌شود. از جمله معروفترین استانداردها، استاندارد IEEE-519 است [۱۵].

مراجع مختلف [۲-۹]، توابع هدف و قیود متنوعی را برای جایابی و اندازه یابی فیلترهای اکتیو بیان کرده اند که می‌توان آنها را به دو نوع کلی تقسیم کرد. پاره ای از آنها در جهت کمینه سازی اغتشاشات ولتاژ کوشش کرده اند و بدین ترتیب بدنبال کاهش هر چه بیشتر اثرات سوء ناشی از حضور هارمونیکها در شبکه‌اند. گروه دیگر با در نظر گرفتن محدودیتهای استاندارد برای ولتاژهای هارمونیک و THD در نقاط مختلف شبکه، به کمینه سازی جریان تزریقی فیلترهای اکتیو می‌پردازند. از آنجا که یکی از عوامل تعیین کننده قیمت فیلترهای اکتیو حداکثر جریانی است که می‌تواند تزریق کنند، این فاکتور را می‌توان به عنوان فاکتور اصلی در کمینه سازی هزینه فیلترهای اکتیو در نظر گرفت. در این مقاله دو الگوریتم برای اجرای هر دو نوع تابع هدف معرفی شده است. در الگوریتم ۱، تابع هدف کاهش اغتشاشات ولتاژ است و قید محدودیت جریان فیلتر اکتیو اعمال شده است. در الگوریتم ۲، تابع هدف کمینه سازی جریان تزریقی فیلترهای اکتیو است. در این روش، قیود استاندارد هارمونیک و محدودیت جریان فیلترهای اکتیو لحاظ شده است. بدین ترتیب قیود به کار رفته در مقالات سابق، به طور کامل لحاظ شده است.

حل مسئله فوق پرداخته و جواب بهینه محلی به دست آمده است.

در این مقاله دو الگوریتم برای جایابی و اندازه یابی فیلترهای اکتیو معرفی و اجرا می‌شود. در الگوریتم اول هدف کمینه سازی اغتشاشات ولتاژ و در الگوریتم دوم هدف کمینه سازی هزینه فیلترهای اکتیو است. در الگوریتم دوم اندازه فیلترهای اکتیو به صورت گسسته در نظر گرفته شده و تمام قیود پیشنهادی در مقالات گذشته لحاظ شده است. بدین ترتیب این مسئله تبدیل به یک مسئله پیچیده بهینه‌سازی از نوع NLMIP می‌شود. برای حل این مسئله از الگوریتم ژنتیک (GA) استفاده شده است. الگوریتم ژنتیک مسائلی از این گونه، با توابع هدف و قیود پیچیده و مشتق ناپذیر را به سادگی و بدون نیاز به مشتق گیری حل می‌کند. از طرفی این الگوریتم در بهینه‌های محلی به دام نمی‌افتد و به دنبال بهینه مطلق می‌گردد [۱۰-۱۴]. در این مقاله با اصلاح عملگر جهش در الگوریتم ژنتیک، سرعت و دقت الگوریتمها به صورت قابل ملاحظه ای افزایش یافته است.

ساختار مقاله بدین صورت است که در بخش ۲، مدل‌سازی مسئله تشریح می‌شود. بخش (۳)، بعد از مروری کوتاه بر الگوریتم ژنتیک، به پیاده سازی آن در مسئله می‌پردازد. نتایج عددی در بخش (۴) و نتیجه گیری در انتها ارائه شده است.

۲- مدل‌سازی مسئله

۲-۱- توابع هدف و قیود

قیود به کار رفته در مسئله جایابی و اندازه یابی فیلترهای اکتیو، بر دو نوعند. نوع اول قیودی هستند که بر ساختار فیلترهای اکتیو حاکم‌اند و عبارت‌اند از: الف) محدودیت حداکثر جریان مؤثری که هر فیلتر اکتیو می‌تواند تحویل دهد و به آن اندازه فیلتر اکتیو می‌گوییم. ب) گسسته بودن اندازه فیلترهای اکتیو موجود، ناشی از گسسته بودن اندازه خازنها یا سلفهای ذخیره کننده انرژی در ساختار فیلترهای اکتیو. نوع دوم قیودی هستند که توسط استانداردهای هارمونیک،

۲-۲- مدل شبکه قدرت

شبکه به صورت خطی فرض می‌شود و بارهای غیرخطی در هر فرکانس به صورت منابع جریان در نظر گرفته می‌شوند. لازم به ذکر است که این فرضیات همان فرضیات اولیه برای روش تحلیل خطی در حوزه فرکانس است که متداولترین روش تحلیل هارمونیک سیستم قدرت است [۱۶]. در این صورت می‌توان شبکه را در هر فرکانس به صورت مستقل از فرکانسهای دیگر در نظر گرفت و با یک ماتریس امپدانس نمایش داد. این ماتریسها را می‌توان هم با محاسبه و هم با

اندازه گیری به دست آورد.

است به گونه‌ای که مجموع اندازه‌های فیلترهای اکتیو کمینه شود. اندازه فیلترهای اکتیو را می‌توان هم به صورت گسترده و هم به صورت پیوسته در نظر گرفت. این مسئله به صورت زیر نمایش داده می‌شود:

$$\text{Min.} \quad \sum_{m=1}^M \bar{I}_m \quad (5)$$

$$\text{s.t.} \quad \bar{I}_m \leq \bar{I}_{\max} \quad m = 1, 2, \dots, M \quad (6)$$

$$\bar{I}_m \in D \quad (7)$$

$$|V_k^h| \leq \bar{V}_k^h \quad h = 2, \dots, H \quad (8)$$

$$k = 1, \dots, K$$

$$\text{THD}_k \leq \overline{\text{THD}}_k \quad k = 1, \dots, K \quad (9)$$

که در آن:

\bar{I}_m : اندازه فیلتر اکتیو در باس کاندید m که مقدار آن برابر

است با کوچکترین مقداری از مجموعه D که از I_m بزرگتر باشد.

D : در صورتی که اندازه فیلترهای اکتیو به صورت گسسته در

نظر گرفته شود، D مجموعه‌ای از مقادیر گسسته است؛

شامل مقدار صفر و مقادیر اندازه‌های مجاز موجود

فیلترهای اکتیو. در صورتی که اندازه به صورت پیوسته در

نظر گرفته شود D مجموعه اعداد حقیقی نامنفی است.

\bar{V}_k^h : حد اکثر دامنه ولتاژ مجاز برای هارمونیک h در باس k

که می‌تواند توسط استانداردهای هارمونیک تعیین شود.

THD_k : ضریب اعوجاج کلی ولتاژ باس k

$\overline{\text{THD}}_k$: حداکثر ضریب اعوجاج کلی ولتاژ مجاز در باس k

که می‌تواند توسط استانداردهای هارمونیک تعیین شود.

V_k^h : فازور ولتاژ هارمونیک h در باس k ، پس از نصب

فیلتر اکتیو از معادله زیر به دست می‌آید:

$$V_k^h = V_{k,\text{old}}^h + \Delta V_k^h \quad (10)$$

که $V_{k,\text{old}}^h$ فازور ولتاژ هارمونیک h در باس k ، قبل از نصب

فیلتر اکتیو است و ΔV_k^h از معادله زیر به دست می‌آید:

$$\Delta V_k^h = \sum_{m=1}^M Z_{k,m}^h I_m^h \quad (11)$$

که M تعداد فیلترهای اکتیو به کار رفته در شبکه است.

۲-۳- مدل فیلترهای اکتیو

از آنجا که فیلترهای اکتیو منابع جریانی هستند که جریانهای

هارمونیک تزریق می‌کنند می‌توان آنها را در هر هارمونیک به

صورت یک منبع جریان مدل کرد. فازور جریان هارمونیک هر

فیلتر اکتیو موجود در شبکه با I_m^h نمایش داده شده است:

$$I_m^h = I_m^{h,r} + jI_m^{h,i} \quad (1)$$

که m شماره باس متصل به آن و h مرتبه هارمونیک است.

بالانویسهای r و i به ترتیب معرف قسمت‌های حقیقی و

موهومی‌اند.

مقدار مؤثر جریان هر فیلتر اکتیو را می‌توان از معادله زیر به

دست آورد:

$$I_m = \left[\sum_{h=2}^H \left(I_m^{2h,r} + I_m^{2h,i} \right) \right]^{1/2} \quad (2)$$

۲-۴- الگوریتم اول

در این الگوریتم، هدف، کمینه سازی اغتشاشات ولتاژ است

و تابع هدف، مجموع مربعات ولتاژ هارمونیک در نظر گرفته

می‌شود. تنها قیدی که لحاظ می‌شود، عبارت است از اندازه

بزرگترین فیلتر اکتیو موجود. این مسئله به صورت زیر نمایش

داده می‌شود:

$$\text{Min.} \quad \sum_{h=2}^H \sum_{k=1}^K |V_k^h|^2 \quad (3)$$

$$\text{s.t.} \quad \begin{aligned} I_m &\leq \bar{I}_{\max} \\ m &= 1, 2, \dots, M \end{aligned} \quad (4)$$

که در آن \bar{I}_{\max} ماکزیمم جریان فیلتر اکتیو، و $|V_k^h|$ دامنه

ولتاژ هارمونیک h در باس k است. V_k^h تابعی غیر خطی از

متغیرهای تصمیم‌گیری مسئله، I_m^{hr}, I_m^{hi} است. بنابراین حل این

مسئله، به عنوان یک مسئله برنامه ریزی غیر خطی NLP است.

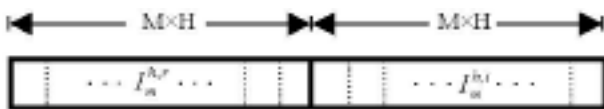
۲-۵- الگوریتم دوم

در این الگوریتم، هدف، ارضا محدودیتهای استاندارد ولتاژ

آورده است. از آنجا که این الگوریتم در رشته قدرت زیاد به کار رفته و مراجع زیادی آن را به خوبی معرفی کرده‌اند [۱۱-۱۳]، این مقاله به شرح آن پرداخته، و فقط به پیاده سازی مسئله توسط آن پرداخته شده است. در پیوست ۱ روند اجرای این الگوریتم به طور مختصر شرح داده شده است.

۳-۲- ساختار کروموزومها

متغیرهای تصمیم گیری در هر دو الگوریتم مقادیر حقیقی و موهومی جریان هر فیلتر اکتیو در هر هارمونیک است. بنابراین هر کروموزوم را به صورت مجموعه ای از I_m^{hr} و I_m^{hi} ها در نظر می‌گیریم، شکل (۱). بدین ترتیب، اگر H تعداد هارمونیکهای مورد نظر و M تعداد باسهای کاندید باشد، هر کروموزوم از تعداد $2HM$ ژن تشکیل می‌شود.



شکل ۱- ساختار هر کروموزوم

۳-۳- تقاطع

انجام عمل تقاطع می‌تواند به روشهای متفاوت صورت گیرد. در این مقاله این عمل به دو روش انجام گرفته است. روش ریاضی و روش جابه جایی. در روش ریاضی هر یک از فرزندان ($Child1$ و $Child2$) توسط معادله زیر از والدین ($Parent1$ و $Parent2$) خود بوجود می‌آیند:

$$Child1 = C.Parent1 + (1-C).Parent2 \quad (1-16)$$

$$Child2 = C.Parent2 + (1-C).Parent1 \quad (2-16)$$

$$0 \leq C \leq 1 \quad (3-16)$$

که C عددی تصادفی در محدوده بین صفر و یک است. این نوع تقاطع برای مواجهه با کروموزومهای حاوی متغیرهای پیوسته بسیار مناسب است.

در روش جابه جایی هر یک از دو کروموزوم والد که دارای n ژن هستند، از بعد ژن r ام که r عددی تصادفی است بین

با استفاده از معادلات (۱۰) و (۱۱)، قسمت‌های حقیقی و موهومی V_k^h به صورت زیر به دست می‌آید [۸]:

$$V_k^{h,r} = V_{k,old}^{h,r} + \sum_{m=1}^M (Z_{k,m}^{h,r} I_m^{h,r} - Z_{k,m}^{h,i} I_m^{h,i}) \quad (12)$$

$$V_k^{h,i} = V_{k,old}^{h,i} + \sum_{m=1}^M (Z_{k,m}^{h,r} I_m^{h,i} + Z_{k,m}^{h,i} I_m^{h,r}) \quad (13)$$

بالانویسهای r و i به ترتیب نشان دهنده قسمت‌های حقیقی و موهومی فازورها هستند و داریم:

$$V_k^h = V_k^{h,r} + jV_k^{h,i} \quad (14)$$

مشاهده می‌شود که V_k^h تابعی از ولتاژ باس k قبل از نصب فیلتر اکتیو و ماتریس امپدانس شبکه در هارمونیک h و نیز جریان تزریقی فیلترهای اکتیو در این هارمونیک است. در مطالعات اندازه یابی و جایابی فیلترهای اکتیو $V_{k,old}^h$ و ماتریس امپدانس شبکه در هر هارمونیک معلوم فرض می‌شوند و جریان تزریقی فیلترهای اکتیو به عنوان متغیرهای تصمیم گیری در نظر گرفته می‌شوند.

با به دست آوردن V_k^h می‌توان توابع وابسته به آن از جمله THD_k را به دست آورد.

$$THD_k = \sum_{h=2}^H |V_k^h|^2 \quad (15)$$

۳- پیاده سازی مسئله توسط الگوریتم ژنتیک

۳-۱- الگوریتم ژنتیک

الگوریتم ژنتیک (GA) الگوریتمی جستجوگر است که بر پایه مکانیسم ژنتیک طبیعی بنا شده است. مطلب اساسی در این الگوریتم این است که: بهترین عضو یک جمعیت، دارای احتمال زنده ماندن بیشتری است [۱۱].

از GA می‌توان برای تخمین مقدار کمینه یا بیشینه مطلق یک تابع استفاده کرد؛ حتی اگر آن تابع دارای تعداد زیادی کمینه و بیشینه های محلی باشد. به عبارت دیگر GA در بهینه‌های محلی به دام نمی‌افتد و به دنبال بهینه مطلق می‌گردد. مرجع [۱۰] کاربردهای آن را در بیولوژی، علم رایانه، تحقیق در عملیات، پردازش تصاویر و علوم اجتماعی به رشته تحریر

صفر و n ، جدا و تکه های جدا شده کروموزوم ها با یکدیگر جا به جا می شود و بدین ترتیب دو کروموزوم جدید (فرزندان)، با n ژن به وجود می آیند.

۳-۴- جهش

جهش در ساده ترین حالت، عبارت است از تغییر تصادفی یک یا چند ژن از یک کروموزوم. جهش برای هر کروموزوم با احتمال P_m صورت می گیرد. در این مقاله جهش بدین صورت انجام می شود که یکی از ژنهای کروموزوم مورد نظر، به طور تصادفی از بین ژنها انتخاب می شود. مقدار عددی این ژن نیز به طور تصادفی به یک عدد در داخل محدوده مجاز تغییر می یابد. این نوع جهش را جهش ساده می نامیم.

۳-۴-۱- اصلاح جهش برای الگوریتم ۱

در هنگام اجرای الگوریتم اول با استفاده از جهش ساده، در صورت زیاد بودن تعداد ژنها، مشاهده می شود که به جواب بهینه نمی رسیم و GA در حل این الگوریتم ناتوان است. برای حل این مشکل، از پیشنهاد مرجع [۱۴] برای جهش استفاده شده است. این مرجع پیشنهاد می کند که هر ژن هنگام عمل جهش، به مقدار بهینه خود در ترکیب حاضر کروموزوم جهش کند. به عبارت دیگر باید در هر جهش یک بهینه سازی یک متغیره انجام گیرد.

در این مقاله، محاسبه مقدار بهینه ژنها در ترکیب کروموزوم، با استفاده از مرجع [۲] به دو صورت پیاده سازی شده است. در نوع اول که آن را جهش تک هارمونیک می نامیم ژنهای مربوط به جریان هارمونیک h از فیلتر اکتیو مستقر در باس کاندید m ام به طور تصادفی از بین ژنهای کروموزوم مربوطه انتخاب شده و به مقدار بهینه خود که محاسبه شده است، جهش می کند. در نوع دوم که جهش چند هارمونیک نامیده شده است، یکی از باسهای کاندید به طور تصادفی انتخاب شده، جریانهای فیلتر اکتیو متصل به آن یکباره برای تمام هارمونیکها به طور بهینه تعیین می شود. الگوریتمهای ارائه شده در [۲] به طور کامل در

این جهشها پیاده شده است.

۳-۴-۲- اصلاح جهش در الگوریتم ۲

در حین اجرای الگوریتم ۲، برای آنکه در یک باس کاندید، فیلتر اکتیو قرار نگیرد یا به عبارت دیگر، اندازه آن فیلتر صفر شود، باید تمام جریانهای حقیقی و موهومی آن، در تمام هارمونیکها صفر شود. اما احتمال چنین امری، در جهش ساده ای که مطرح شد نزدیک به صفر است. از این رو در هنگام اجرای این الگوریتم با قید گسسته بودن اندازه فیلترهای اکتیو، به صورت ذیل عملگر جهش را اصلاح می کنیم: در هر جهش با یک احتمال نسبتاً کم، یکی از باسهای کاندید انتخاب شده، تمام جریانهای آن صفر می شود. این عمل در افزایش سرعت اجرای الگوریتم و کاهش تعداد فیلترهای اکتیو نقش مثبتی را ایفا می کند.

۳-۵- انتخاب

در این مقاله عمل انتخاب به روش انتخاب نخبگان صورت گرفته است. در این روش بهترین کروموزومهای موجود در جمعیت با احتمال صد در صد انتخاب می شوند. از روشهای دیگر انتخاب می توان از روش چرخ گردان نام برد [۱۲] که در آن شانس انتخاب کمی برای کروموزومهای با برازندگی کمتر نیز وجود دارد.

۳-۶- تابع برازندگی

از آنجا که هدف از حل مسئله، رسیدن به مقدار کمینه تابع هدف است؛ تابع برازندگی را به نسبت عکس تابع هدف قرار می دهیم:

$$\text{fitness} = (\text{ObjVal} + a)^{-1} \quad (17)$$

که ObjVal مقدار تابع هدف برای کروموزوم مورد نظر است و a عدد مثبتی است که با تابع هدف جمع می شود تا در صورت صفر شدن احتمالی تابع هدف، منخرج تابع برازندگی، صفر نشود.

که G_2 ضریب بسیار کوچکی است (مثلاً ۰/۰۰۱). هنگامی که مجموع اندازه های فیلتر های اکتیو در کروموزومهای موجود در جمعیت با هم برابر باشد، قسمت دوم معادله فوق به کار می آید و الگوریتم را به سمت جریانهای کمتر هدایت می کند.

۴- نتایج عددی

الگوریتمهای فوق بر روی یک شبکه ۱۸ شینه واقعی اجرا شد، شکل (۲). این شبکه در تمام مطالعات گزیدی به کار رفته و فقط هر از چند گاهی محل بارهای غیرخطی در آن جابه جا شده است. با وجود پاره ای نقایص کوچک در اطلاعات آن، سعی شده است که تا حد ممکن این شبکه شبیه سازی شود تا به عنوان مبنایی برای مقایسه به کار رود. در تمام آزمایشها از این شبکه استفاده خواهد شد. در این شبکه، سه مبدل شش پالس ۲/۵ مگاواتی به عنوان بارهای غیرخطی، در شینهای ۷، ۲۴ و ۲۵ قرار گرفته اند.

مقادیر دامنه و فاز اولیه ولتاژها در هر هارمونیک، همچنین مقادیر دامنه و فاز امیدانسهای انتقالی هر هارمونیک با استفاده از نرم افزارهای PCFLO و PCFLOH [۱۷] محاسبه شده و به عنوان ورودیهای نرم افزار جایابی و اندازه یابی مورد استفاده قرار گرفته اند.

مقادیر اعوجاج تکی و اعوجاج کل ولتاژ تمام شینها در جدول (۱) مرتب شده است. در این جدول مقادیر ماکزیمم هر ستون سایه خورده اند.

۴-۱- الگوریتم اول

در این الگوریتم، هدف کمینه سازی اغتشاشات ولتاژ است. در ادامه به منظور ارزیابی عملکرد آن آزمایشهایی در دو حالت بدون قید و با قید جریان فیلترهای اکتیو صورت می گیرد.

۴-۱-۱- حالت اول: بدون قید

از آنجا که ولتاژ باسها در هر هارمونیک، فقط تابعی از جریان فیلترها در همان هارمونیک است، در حالت بدون قید

یکی از روشهایی که برای در نظر گرفتن قیود در GA مورد استفاده قرار می گیرد، این است که هر کروموزوم که قیود مسئله در آن نقض شده اند، حذف شوند. در صورتی که ناحیه feasible مسئله در مقایسه با کل فضای جستجو کوچک باشد، روش حذف، روشی ناکارآمد است.

در این مقاله، به منظور لحاظ کردن قیود، تابع برازندگی با استفاده از پیشنهاد مرجع [۱۴] به صورت زیر اصلاح شده است.

$$\text{fitness} = (G_1 \cdot \text{Infeasibility} + \text{ObjVal} + a)^{-1} \quad (18)$$

که در آن G_1 ضریب ثابتی است که خیلی بزرگ در نظر گرفته می شود و Infeasibility میزان غیر عملی بودن کروموزوم است و به طریقه زیر به دست می آید:

فرض کنید $g_i(\text{Gens}) \leq b_i$ قید i ام موجود در مسئله باشد.

در این صورت تعریف می کنیم:

$$d_i = \begin{cases} 0 & ; g_i(\text{Gens}) \leq b_i \\ (g_i(\text{Gens}) - b_i) / b_i & ; \text{otherwise} \end{cases} \quad (19)$$

که d_i ، مقیاسی است برای نشان دادن میزان برآورده نشدن قید i ام. حال میزان غیر عملی بودن کروموزوم از معادله زیر به دست می آید:

$$\text{Infeasibility} = \sum_{i \in I_c} d_i \quad (20)$$

$$I_c = \left\{ i \mid g_i(\text{Gens}) > b_i, i = 1, \dots, N \right\}$$

که N تعداد قیود مسئله است. به علت بزرگ بودن G_1 ، در تکرارهای اول حل مسئله و تا هنگامی که جواب عملی یافت نشده است، GA به دنبال جوابهای با میزان غیر عملی بودن کمتر می شود تا وقتی که این مقدار صفر شود و به عبارت دیگر جوابهایی یافت شود که قیود را ارضا می کنند. با عبور از این مرحله و پر شدن جمعیت از کروموزومهای عملی، دیگر جوابهای غیر عملی، خود به خود انتخاب نمی شوند و به عبارت دیگر حذف می شوند.

به منظور افزایش سرعت الگوریتم ۲ در رسیدن به جواب

بهینه، تابع هدف به صورت زیر اصلاح می شود:

$$\text{ObjVal} = \sum_{m=1}^M \bar{I}_m + G_2 \cdot \sum_{m=1}^M I_m \quad (21)$$

جدول ۱- مقادیر اعوجاجات کل و اعوجاجات تکی ولتاژ در شبکه ۱۸ شینه در حالت اولیه

شماره باس	THD (%)	اعوجاجات تکی ولتاژ در هر هارمونیک (%):							
		5	7	11	13	17	19	23	25
1	5.72	4.76	1.17	1.26	2.29	0.30	1.22	0.38	0.40
2	6.18	5.24	0.80	1.17	1.95	0.58	2.01	0.55	0.54
3	6.21	5.72	0.33	0.85	0.96	0.75	1.85	0.28	0.17
4	6.20	5.91	0.36	0.67	0.54	0.73	1.42	0.10	0.13
5	6.77	6.25	1.16	0.71	1.79	0.41	0.77	0.64	0.75
6	6.74	6.15	1.38	0.80	1.96	0.16	1.01	0.36	0.27
7	7.15	5.87	1.97	1.24	2.49	0.61	1.88	0.40	1.00
8	7.16	5.88	1.97	1.24	2.49	0.61	1.88	0.40	1.00
9	6.19	5.25	0.80	1.17	1.95	0.58	2.01	0.55	0.54
20	8.74	6.16	3.07	2.34	4.71	0.91	0.71	0.18	0.19
21	10.42	7.08	4.32	2.73	5.26	1.25	1.73	0.26	0.21
22	10.43	7.08	4.33	2.73	5.26	1.26	1.73	0.26	0.21
23	9.70	7.90	5.34	1.36	0.83	0.67	0.32	0.33	0.28
24	10.75	8.51	6.10	1.16	1.95	0.51	0.66	0.34	0.28
25	10.24	8.07	5.32	0.38	1.29	2.33	1.80	0.76	0.60
26	10.24	8.08	5.32	0.38	1.29	2.33	1.80	0.76	0.60
متوسط	8.05	6.50	2.73	1.26	2.31	0.87	1.42	0.41	0.45

ولتاژ به مقدار % 0.0051 می‌رسد. مقایسه اندازه فیلترهای اکتیو به دست آمده با جریان هارمونیک بارهای غیرخطی در جدول (۲) آورده شده است. نتایج به دست آمده گویای این مطلب است که فیلتر اکتیو با قرار گرفتن بر روی بار غیر خطی و جبران آن در سرچشمه منتشر کننده هارمونیک در شبکه می‌تواند اعوجاج هارمونیک در کل شبکه را به کلی از بین ببرد. جهش ساده برای حل این مسئله و بقیه مسائل مطرح شده در این بخش ناتوان است و فقط در حالاتی با تعداد ژنهای بسیار کم (تعداد هارمونیکها و باسهای کاندید کم) به کنسلی به جواب می‌رسد. از این رو در این آزمایش، عملگر جهش از نوع اصلاح شده آن انتخاب شده که در محدوده زمانی «چند دقیقه» به پاسخ می‌رسد.

در حالتی که فقط یک هارمونیک مورد نظر باشد، فرقی در استفاده از جهشهای تک هارمونیک و چند هارمونیک نیست. با افزایش تعداد هارمونیکها، سرعت پاسخدهی جهش چند هارمونیک، به همان نسبت از جهش تک هارمونیک بیشتر می‌شود.

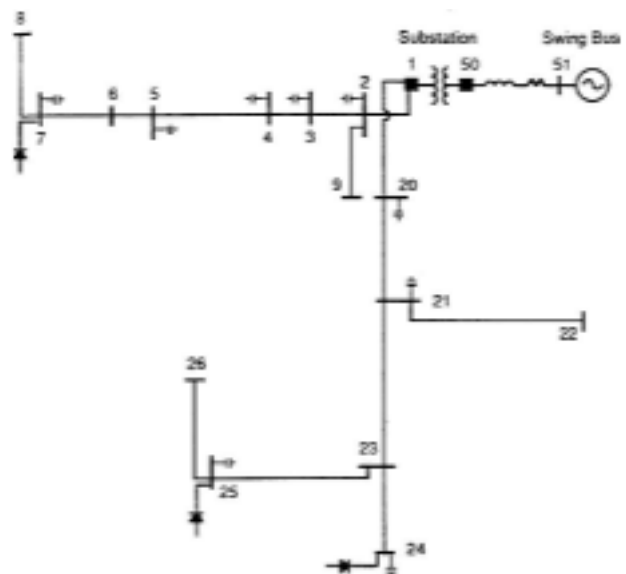
۴-۱-۲- حالت دوم: با قید محدودیت جریان

در این حالت فرض براین است که جریان مؤثر فیلترهای اکتیو به مقدار 0.4 در مبنای واحد، محدود شده است. با این فرض، جریان هارمونیکهای مختلف نمی‌توانند مستقل از یکدیگر مشخص شوند، بلکه باید همه آنها با یکدیگر در نظر گرفته شوند.

ابتدا تمام باسها را کاندید قرار گرفتن فیلتر اکتیو می‌کنیم. پاسخهای حاصل از اجرای الگوریتم در جدول (۳) ارائه شده‌اند.

جدول ۲- مقایسه اندازه فیلترهای اکتیو با جریان هارمونیک

شینه ۷	شینه ۲۴	شینه ۲۵	
7.06	7.47	7.51	جریان هارمونیک بار غیر خطی (%)
7.02	7.46	7.53	جریان به دست آمده برای فیلترهای اکتیو (%)



شکل ۲- شبکه ۱۸ شینه وست گارلند [۲-۷] و [۹]

می‌توان جریان بهینه فیلترها را برای هر هارمونیک مستقل از هارمونیکهای دیگر به دست آورد.

پس از اجرای الگوریتم در حالت بدون قید، با قرار گرفتن فیلترهای اکتیو روی بارهای غیرخطی مقدار متوسط THD

جدول ۳- جریان فیلترهای اکتیو حاصله، در حالی که تمام باسها برای نصب فیلترهای اکتیو کاندید شده اند

جریان فیلتر اکتیو در باسهای شماره : (%)								مجموع جریانهای تزریقی (%)	متوسط THD (%)	ماکزیمم THD (%)
1	2	3	4	5	6	7	8	39.48	0.22	0.82
2.12	3.18	1.49	1.38	2.28	1.55	3.86	2.40			
9	20	21	22	23	24	25	26			
1.17	1.11	2.77	0.90	4.00	4.00	4.00	3.28			

جدول ۴- نتایج اجرای مراحل روش پیشنهادی

شماره ترکیب	شماره باسهای دارای فیلتر اکتیو و جریان آنها (به %)	مجموع جریانهای تزریقی (%)	مقدار متوسط THD (%)	ماکزیمم THD (%)
1	همه باسها	39.48	0.22	0.82
2	1(2.85) 2(1.92) 5(1.49) 7(4.00) 8(2.68) 21(1.48) 23(4.00) 24(4.00) 25(4.00) 26(3.85)	30.26	0.22	0.87
3	1(1.22) 7(4.00) 8(3.01) 23(4.00) 24(4.00) 25(4.00) 26(3.92)	24.14	0.27	0.97
4	7(4.00) 8(3.37) 23(4.00) 24(4.00) 25(4.00) 26(4.00)	23.37	0.27	0.97
5	7(4.00) 23(4.00) 24(4.00) 25(4.00) 26(3.95)	19.95	1.42	2.00
6	7(4.00) 23(4.00) 24(4.00) 25(4.00)	16.00	1.78	2.77

از آنجا که در نهایت بر روی هر باس یک فیلتر اکتیو قرار گرفته است، پاسخ به دست آمده غیر اقتصادی و غیر عملی است. از این رو روش ابتکاری زیر برای رسیدن به پاسخی مناسبتر پیشنهاد می شود:

۱- ابتدا تمام باسها برای قرار گرفتن فیلترهای اکتیو کاندید می شوند.

۲- برنامه برای حالت حاضر اجرا شده و پاسخ نهایی به دست می آید.

۳- اگر تمام فیلترها در حد ماکزیمم جریان خود هستند مرحله ۵ اجرا شود و اگر نه مرحله ۴ اجرا شود.

۴- باسهایی که جریان فیلترهای اکتیو آنها کوچکتر است از باسهای کاندید حذف کرده و مرحله ۲ اجرا شود.

۵- با مقایسه تعداد و اندازه فیلترهای اکتیو و مقدار متوسط THD ولتاژ در هر یک از ترکیبات فوق، پاسخ مناسب و عملی انتخاب می شود.

این مراحل برای مثال فوق اجرا شده و ترکیبات مختلف آن، در جدول (۴) نمایش داده شده است.

در این جدول مشاهده می شود که از نظر میزان اعوجاج، تفاوت بین ترکیبهای اول تا چهارم قابل اغماض است، در حالی که تعداد فیلترهای اکتیو از ۱۶ عدد به ۶ عدد رسیده است. بنابراین بهتر است به جای ترکیب اول از ترکیب چهارم استفاده شود.

نکته جالب توجه این است که در تمام این ترکیبها، تجمع فیلترهای اکتیو در اطراف بارهای غیرخطی صورت گرفته است و روی این بارها ماکزیمم جریان تزریقی را تولید می کنند.

در این آزمایش، دیگر جریان هارمونیکها مستقل از یکدیگر نیست و باید با هم در نظر گرفته شود. جهش تک هارمونیکی به جز در حالتی که جبران یک هارمونیک مد نظر باشد، به جواب نمی رسد.

جهش چند هارمونیکی در آزمایشهای فوق، برای یک شین کاندید، با یک تکرار، برای دو شین با ۲۰ تکرار و برای سه شین با حدود ۱۰۰ تکرار به جواب بهینه می رسد.

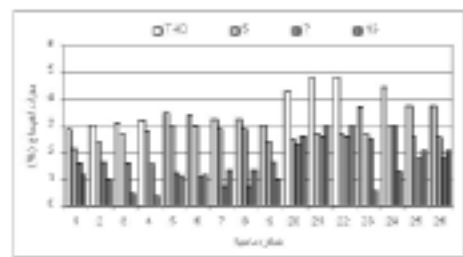
۴-۲- الگوریتم دوم

در این الگوریتم هدف ارضای قیود استانداردهای ولتاژ هارمونیکی با حداقل جریان تزریقی فیلترهای اکتیو است. علاوه بر این، قیود دیگری نیز بر جریان فیلترهای اکتیو وجود دارد که عبارتند از گسسته بودن و محدود بودن اندازه فیلترهای اکتیو موجود.

۴-۲-۱ حذف قیود از اندازه فیلترهای اکتیو

در صورتی که قیود روی اندازه فیلترهای اکتیو را در نظر

نگیریم و به عبارت دیگر اندازه فیلترهای اکتیو پیوسته باشد، می‌توان از این الگوریتم به خوبی برای عمل اندازه یابی استفاده کرد، اما مزایای خود برای جایابی را از دست می‌دهد. زیرا اگر به کل باسهای شبکه اعمال شود، در نهایت بر روی هر باس، یک فیلتر اکتیو هرچند با اندازه ای کوچک قرار می‌گیرد. واضح است که چنین پاسخی غیر عملی است. در اینجا فقط به یک مثال برای نشان دادن توان اندازه یابی الگوریتم در این حالت، بسنده می‌شود و برای جایابی، الگوریتم با قیود کامل اجرا و از همان شبکه قبلی استفاده می‌شود. اندازه فیلترهای اکتیو پیوسته در نظر گرفته شده و بدون محدودیت است. فقط هارمونیکهای ۵، ۷ و ۱۳ را در نظر می‌گیریم. فیلترهای اکتیو روی شینهای ۷ و ۲۴ قرار دارند. هدف ارضای استانداردهای هارمونیکهای ولتاژ، با حداقل جریان تزریقی این فیلترهاست. اعوجاجات تکی به ۳٪ و اعوجاج کل به ۵٪ محدود می‌شود. با اجرای الگوریتم پاسخ بهینه برابر با ۱۰/۲۹٪ به دست می‌آید که ۳/۲۰٪ توسط شین ۷ و ۷/۰۹٪ توسط شین ۲۴ تزریق می‌شود. این مقادیر برای مثال فوق در مرجع [۷] به ترتیب ۱۰/۳۱، ۳/۱۰ و ۷/۲۱ درصد به دست آمده اند. در شکل (۳) مقادیر اعوجاجات کل و تکی هارمونیکها پس از نصب فیلترهای اکتیو نشان داده شده است. تمام مقادیر در محدوده استاندارد قرار دارند.



شکل ۳- مقادیر اعوجاج کل و تکی ولتاژ هر هارمونیک در هر باس پس از اجرای الگوریتم

۴-۲-۲- اعمال قیود روی اندازه فیلترهای اکتیو

در این حالت اعمال جایابی و اندازه یابی با هم و به طور کامل صورت می‌گیرد. به منظور آزمون الگوریتم سه آزمایش ترتیب داده شده است.

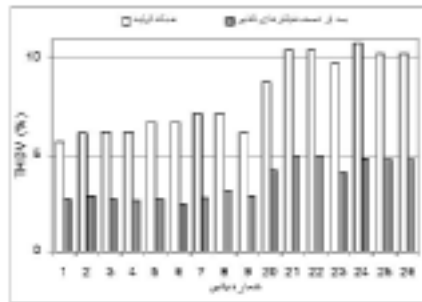
الف) شبکه شعاعی با بارهای غیرخطی بر روی دو شاخه

شبکه مورد آزمایش همان شبکه ۱۸ شینه قبلی است، با سه بار غیرخطی که در باسهای ۷ از شاخه اول و ۲۴ و ۲۵ از شاخه دوم قرار دارند. در این مثال، اندازه های موجود برای فیلترهای اکتیو، بصورت مضرب صحیحی از مقدار پایه ۱٪ در نظر گرفته می‌شوند (بر روی مقادیر مبنای 12.5 kV و 10 MVA). بنا به فرض، اندازه جریان هر فیلتر اکتیو به مقدار ۷٪ محدود می‌شود. حداکثر مقدار مجاز برای اعوجاج کلی ولتاژ ۵٪ و برای اعوجاجات تکی ولتاژ ۳٪ فرض می‌گردد.

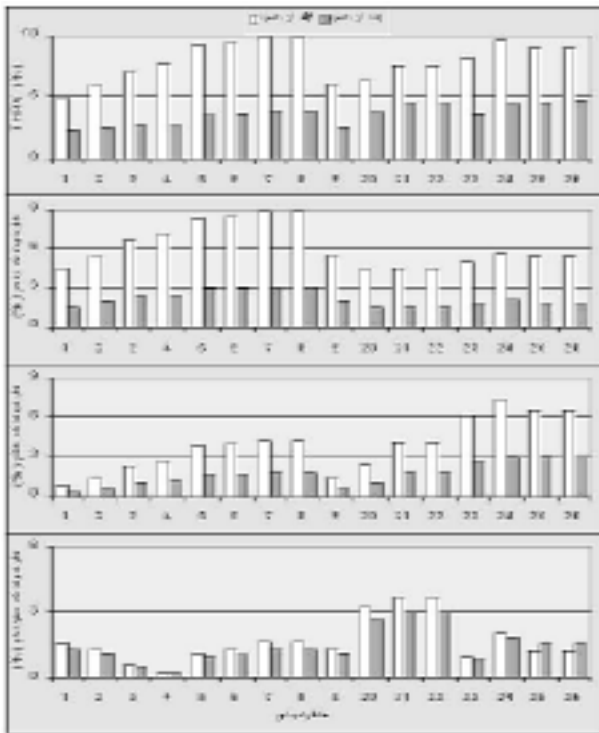
تمام باسها برای قرار گرفتن فیلترهای اکتیو کاندید شده و تا هارمونیک بیست و پنجم در نظر گرفته می‌شود. پس از اجرای الگوریتم، با قرار گرفتن فیلترهای اکتیو در باسهای ۸ (۳٪)، ۲۱ (۳٪)، ۲۴ (۵٪) و ۲۵ (۲٪)، تعداد واحدهای پایه به ۱۳ و تعداد فیلترهای اکتیو به ۴ عدد می‌رسد. مرجع [۹] در این رابطه به تعداد ۱۲ واحد پایه، با ۵ عدد فیلتر اکتیو دست یافته است. مقادیر به دست آمده برای اعوجاجات تکی و کل ولتاژ در جدول (۵) مرتب شده است. در این جدول مقادیر ماکزیمم

جدول ۵- مقادیر اعوجاج کل و اعوجاج تکی ولتاژ، پس از اجرای الگوریتم

شماره باس	THD (%)	اعوجاج تکی ولتاژ در هر هارمونیک : (%)							
		5	7	11	13	17	19	23	25
1	2.75	1.83	1.41	0.79	1.06	0.35	0.25	0.38	0.39
2	2.91	1.98	1.38	0.81	0.97	0.61	0.37	0.53	0.54
3	2.75	2.10	1.24	0.70	0.64	0.72	0.35	0.27	0.16
4	2.67	2.13	1.15	0.62	0.53	0.68	0.30	0.10	0.13
5	2.76	2.15	0.91	0.49	0.87	0.33	0.28	0.63	0.74
6	2.52	2.09	0.82	0.47	0.91	0.15	0.24	0.35	0.26
7	2.80	1.92	0.84	0.67	1.16	0.62	0.38	0.40	0.99
8	3.15	2.28	1.04	0.55	1.20	0.57	0.67	0.39	0.98
9	2.91	1.98	1.38	0.81	0.97	0.61	0.37	0.53	0.54
20	4.25	2.41	2.36	1.25	2.07	0.78	0.40	0.18	0.20
21	5.00	2.76	2.93	1.39	2.30	1.10	0.47	0.24	0.21
22	5.00	2.76	2.94	1.39	2.30	1.10	0.47	0.24	0.21
23	4.14	2.68	2.83	0.89	0.52	0.69	0.49	0.33	0.28
24	4.85	3.00	3.00	1.55	1.56	0.49	0.47	0.34	0.28
25	4.76	2.35	2.52	0.48	1.64	2.23	1.41	0.75	0.60
26	4.77	2.35	2.52	0.48	1.64	2.24	1.41	0.75	0.60
متوسط	3.62	2.30	1.83	0.83	1.27	0.83	0.52	0.40	0.45



شکل ۴- مقایسه بین مقادیر اعوجاج کل قبل و بعد از نصب فیلترهای اکتیو



شکل ۵- مقایسه بین مقادیر اعوجاجات ولتاژ به بعد از نصب فیلترهای اکتیو

ج) شبکه حلقوی

برای این که نشان داده شود، این الگوریتم محدود به حل شبکه های شعاعی نیست و توان جایابی و اندازه یابی در شبکه های حلقوی را نیز دارد، در شبکه مثال قبل، شینهای ۶ و ۲۵ با یک امپدانس کم (برابر با امپدانس بین باسهای ۵ و ۶) به یکدیگر متصل شده اند. مبدلهای شش پالس ۲.۵ مگا واتی بر روی باسهای ۲۴ و ۲۵ قرار دارند و تمام شرایط همانند مثال قبل در نظر گرفته می شوند.

مقادیر ماکزیمم اعوجاجات کل و تکی ولتاژ در جدول (۶) نشان داده شده است. مشاهده می شود که با حلقوی شدن شبکه، این مقادیر به طور قابل ملاحظه ای کاهش یافته اند. اعوجاج تکی ولتاژ در هارمونیک هفتم کمتر از ۳٪ شده، اما در هارمونیک یازدهم بالاتر آمده است. هارمونیکهای ۵ و ۱۳ نیز خارج از محدوده استاندارد هستند.

پس از اجرای الگوریتم، با قرار گرفتن یک فیلتر اکتیو در شین ۲۴ با اندازه ۳٪ تمام هارمونیکها در محدوده استاندارد قرار

هاشور خورده و مشخص شده اند. مشاهده می شود که تمام مقادیر در محدوده مجاز قرار دارند.

مقایسه بین مقادیر اعوجاج کل ولتاژ شبکه، قبل و بعد از نصب فیلترهای اکتیو در شکل (۴) به نمایش درآمده است.

ب) شبکه شعاعی با بارهای غیرخطی بر روی یک شاخه.

این شبکه همانند شبکه قبل است؛ منتها بار غیر خطی از روی شین ۷ برداشته شده است. بدین ترتیب بارهای غیر خطی فقط روی یک شاخه قرار می گیرند.

پس از اجرای الگوریتم، با قرار گرفتن فیلترهای اکتیو در باسهای ۲۴ (۶٪) و ۲۶ (۳٪)، تعداد واحدهای پایه به ۹ عدد می رسد. مقایسه بین مقادیر اعوجاجات ولتاژ قبل و بعد از نصب فیلترهای اکتیو در شکل (۵) انجام شده است. این مقادیر برای هارمونیکهای باقیمانده (۱۱ و ۱۷ تا ۲۵) تفاوت چندانی نمی کند و در هر دو حالت در تمام باسها کمتر از ۳٪ هستند.

نکته جالب توجه این است که در ابتدا، هرچند بار غیرخطی ای در شاخه اول وجود ندارد، ولی با نزدیک شدن به انتهای آن مقدار اعوجاج کل افزایش می یابد؛ به طوری که مقدار THD در باس ۸ از تمام نقاط بیشتر است. این پدیده، یک نمونه از مواردی است که اغتشاشات هارمونیک در نقاطی دور از منبع خود تقویت می شوند.

مشاهده می شود که فیلترهای اکتیو، روی شاخه ای که منابع هارمونیک وجود دارند قرار می گیرند. در این آزمایش، نسبت به آزمایش قبل به تعداد کمتری فیلتر اکتیو و با مجموع اندازه های کوچکتر نیاز است.

می‌گیرند. نتایج به دست آمده در جدول (۷) به نمایش در آمده است.

جدول ۶- مقادیر ماکزیمم اعوجاج کل و تکی ولتاژ در شبکه حلقوی قبل از اجرای الگوریتم

شماره هارمونیک :								THD	مقدار ماکزیمم (%)
5	7	11	13	17	19	23	25		
4.37	1.91	4.76	3.27	1.01	0.62	0.38	0.31	6.53	
8	4	24	22	24	24	24	24	24	در باس

جدول ۷- مقادیر ماکزیمم اعوجاج کل و تکی ولتاژ در شبکه حلقوی قبل از اجرای الگوریتم

شماره هارمونیک :								THD	مقدار ماکزیمم (%)
5	7	11	13	17	19	23	25		
3.00	1.91	3.00	3.00	1.01	0.62	0.37	0.31	4.86	
8 & 24	4	24	21 & 22	24	24	24	24	22	در باس

۵- نتیجه گیری

در این تحقیق دو الگوریتم برای جایابی و اندازه یابی

واژه نامه

1. non-linear mixed integer programming
2. generalized benders decomposition theory

مراجع

1. Grady, W. M., Samotyz, M. J., and Noyola, A. H., "Survey of Active Power Line Conditioning Methodologies," *IEEE Transactions on Power Delivery*, Vol. 5, No. 3, pp: 1536-1542, July 1990.
2. Grady, W. M., Samotyz, M. J., and Noyola, A. H., "Minimizing Network Harmonic Voltage Distortion with an Active Power Line Conditioner," *IEEE Transactions on Power Delivery*, Vol. 6, No. 4, pp.1690-1697, 1991.
3. Grady, W. M., Samotyz, M. J., and Noyola, A. H., "The Application of Network Objective Functions for Actively Minimizing the Impact of Voltage Harmonics in Power Systems," *IEEE Transactions on Power Delivery*, Vol. 7, No. 3, pp. 1379-1386, 1992.
4. Chang, W. K., Grady, W. M., and Samotyz, M. J., "Meeting IEEE-519 Harmonic Voltage and Voltage Distortion Constraints with an Active Power Line Conditioner," *IEEE Transactions on Power Delivery*, Vol. 9, No. 3, pp.1531-1537, 1994.
5. Chang, W. K., Grady, W. M., and Samotyz, M. J., "A Practical Methode for Siting and Sizing Multiple Active Power Line Conditioners in a Power System," *IEEE Transmition and Distribution Conference*, Chicago, IL, 1994.
6. Chang, W. K., Grady, W. M., and Verde, P., "Determining the Optimal Current Injection and Placement of an Active Power Line Conditioner for Several Harmonic-Related Network Correction

فیلترهای اکتیو معرفی شده و سپس با استفاده از الگوریتم ژنتیک که کاربرد آن در حل بسیاری از مسائل مهندسی و به خصوص مهندسی قدرت رو به افزایش است، پیاده سازی شدند.

در الگوریتم اول هدف، کمینه کردن اغتشاشات ولتاژ در شبکه بود و قید محدودیت جریان فیلترهای اکتیو در نظر گرفته شد. با اصلاح عملگر جهش، به گونه ای که هر ژن به بهترین مقدار خود در ترکیب کروموزوم جهش کند، سرعت و دقت این الگوریتم افزایش یافته است.

در الگوریتم دوم هدف، ارضای قیود استانداردهای ولتاژ با کمترین اندازه فیلترهای اکتیو است. اندازه فیلترهای اکتیو به صورت متغیرهای گسسته در نظر گرفته شد. با این فرض، الگوریتم دوم به یک مسئله برنامه ریزی غیرخطی آمیخته با عدد صحیح تبدیل شد.

با انجام آزمایشات متنوع بر روی شبکه ۱۸ شینه و بررسی نتایج آنها کارایی الگوریتمها برای حل مسایل مختلف نشان داده شد. این الگوریتمها قابل اعمال به انواع شبکه ها، چه شعاعی و چه حلقوی هستند.

- Strategies," *the Sixth International Conference on Harmonics in Power Systems*, Bologna, Italy, 1994.
7. Chang, W. K., Grady, W. M., and Samotyj, M. J., "Controlling Harmonic Voltage and Voltage Distortion in a Power System with Multiple Active Power Line Conditioners," *IEEE Transactions on Power Delivery*, Vol. 10, No. 3, pp.1670- 1676, 1995.
 8. Hong, Y. Y., and Chang, Y. K., "Determination of Locations and Sizes for Active Power Line Conditioners to Reduce Harmonics in Power Systems," *IEEE Transactions on Power Delivery*, Vol. 11, No. 3, p. 1610- 1617, 1996.
 9. Chang, W. K., and Grady, W. M., "Minimizing Harmonic Voltage Distortion with Multiple Current - Costrained Active Power Line Conditioners," *IEEE Transactions on Power Delivery*, Vol. 12, No. 2, pp. 837- 843, 1997.
 10. Goldberg, David E., *Genetic Algorithms in Search, Optimization, and Machine Learning*, Addison-Wesley, 1989.
 11. Richards, G. G., and Yang, H., "Distribution System Harmonic Worst Case Design Using a Genetic Algorithm," *IEEE Transactions on Power Delivery*, Vol. 8, No. 3, pp. 1484- 1489, 1993.
 ۱۲. بی تعب، پروانه، "طراحی بهینه شبکه های توزیع نیرو با استفاده از روش هوشمند"، پایان نامه کارشناسی ارشد، دانشکده برق، دانشگاه تربیت مدرس، ۱۳۷۴.
 13. Chung, A. S., and Wu, F., "An Extensible Genetic Algorithm Framework for Problem Solving in a Common Environment," *IEEE Transactions on Power Systems*, Vol. 15, No. 1, Feb. 2000.
 14. Yokota, T., Gen, M., and Li, Yin-Xiu, "Genetic Algorithm for Non-Linear Mixed Integer Programming Problems and its Application," *Computers ind. Engng* Vol. 30, No. 4, pp. 905-917, 1996.
 15. IEEE Recommended Practices and Requirements for Harmonic Control in Electric Power Systems, Project IEEE 519, June 1992.
 ۱۶. درمیناسیانس، آرتین، "آنالیز هارمونیک سیستمهای قدرت در حالت ماندگار"، پایان نامه کارشناسی ارشد، دانشکده برق، دانشگاه صنعتی امیرکبیر، ۱۳۷۶.
 17. <http://www.ece.utexas.edu/~grady/>, PCFLO Version 5.3, May 7, 1999.

پیوست

خلاصه ای از روند اجرای الگوریتم ژنتیک

روند اجرای الگوریتم ژنتیک بدین صورت است که ابتدا یک جمعیت اولیه از کروموزومها، بصورت تصادفی تولید می شود و سپس عملگرهای تقاطع و جهش به کروموزومهای آن اعمال می شود. عملگر انتخاب از بین جمعیت اولیه و فرزندان تولید شده، یک جمعیت را انتخاب می کند و به جای جمعیت اولیه قرار می دهد.

این فرایند آن قدر تکرار می شود تا شرایط رسیدن به جواب نهایی فراهم آید. این شرایط می تواند تکرار تا یک حد مشخص و یا عدم تغییر پاسخ تا چند تکرار معین باشد.