

## محاسبه حد کرنش کمانشی در شکل دهی غلتکی سرد به وسیله تحلیل اجزای محدود

محمود فرزین\*، مهدی سلمانی تهرانی\*\* و سید حمید هاشم الحسینی\*\*\*

دانشکده مهندسی مکانیک، دانشگاه صنعتی اصفهان

دانشکده مهندسی معدن، دانشگاه صنعتی اصفهان

(دریافت مقاله: ۸۰/۲/۱۸ - دریافت نسخه نهایی: ۸۰/۱۱/۲۱)

چکیده - در این بررسی "حد کرنش کمانشی" برای اولین بار به عنوان یکی از مهمترین عوامل محدودیت میزان شکل دهی مرحله‌ای در فرایند شکل دهی غلتکی سرد معرفی و برای محاسبه آن روشی بر پایه تحلیل اجزای محدود غیر خطی پیشنهاد شده است. آن گاه برای دو فرایند ویژه که دارای سابقه نتایج تحلیلی و تجربی هستند، حد کرنش کمانشی محاسبه و ارزیابی شده است. تحلیل‌های اجزای محدود با استفاده از نسخه ۱۲/۳ نرم افزار LUSAS انجام شده است. نتایج نشان می‌دهند هنگامی که ظرفیت کمانشی نوار ورق عامل محدودیت میزان شکل دهی باشد، معیار "حد کرنش کمانشی" سازگاری خوبی با واقعیت دارد. از نتایج دیگر این بررسی ارائه قابلیت طراحی الگوی گل مقطع بر اساس معیار حد کرنش کمانشی است. تعریف و تعیین حد کرنش کمانشی و طراحی الگوی گل بر اساس این حد کرنش تازگی دارد و برای نخستین بار انجام شده است.

واژگان کلیدی: شکل دهی غلتکی سرد، تحلیل اجزای محدود غیر خطی، کمانش موضعی

## Determination of Buckling Limit of Strain in Cold Roll Forming through Finite Element Analysis

M. Farzin, M. Salmani-Tehrani and S. H. Hashemolhoseini  
Department of Mechanical Engineering, Isfahan University of Technology  
Department of Mining Engineering, Isfahan University of Technology

**Abstract:** In this study, "Buckling Limit of Strain" (B.L.S.) is introduced as one of the most important limiting factors in cold roll forming process. B.L.S. is calculated by the finite element procedure. Then for two particular processes with existing analytic and experimental results, B.L.S. has been determined and evaluated. LUSAS 12.3 is used for finite element analysis. The results show that when buckling of the sheet metal is the limiting factor, B.L.S. is in good agreement with practical limits. It has also been shown that flower pattern can be well predicted when B.L.S. is obtained and this idea is another new outcome from this study. Using this criterion to define and determine B.L.S. and to design the flower pattern is a new concept accomplished for the first time.

**Keywords:** Cold Roll-Forming, Nonlinear Finite Element Analysis, Local Buckling

\*\*\* - استادیار

\*\* - دانشجوی دکترا

\* - دانشیار

## ۱- مقدمه

ممکن است در لبه ایجاد شوند [۲].

اونا و جیما [۳] برای تعیین گل پروفیل مقاطع عریض، روشی را بر مبنای مشاهد‌های تجربی ارائه داده‌اند. در این روش تعداد ایستگاهها از روی یک نمودار تجربی و زاویه غلتکها در هر ایستگاه نیز به کمک روابطی مبتنی بر فرضهای هندسی محاسبه می‌شوند. البته این روابط برای مقاطع مختلف باید به کمک یک پارامتر اصلاحی تصحیح شوند.

کیوچی [۴] نیز برای بهینه‌سازی الگوی گل مقطع لوله گرد دو روش را به کار برده است: (الف) یکنواخت کردن بیشینه کرنش طولی بین ایستگاهها - (ب) یکسان کردن توان لازم برای تغییر شکل بین ایستگاهها. اما او برای تعیین تعداد ایستگاهها پیشنهادی نداده است.

آنچه در این روشها مشترک به نظر می‌رسد، تجربی بودن حد کرنش منظور شده در تخمین الگوی گل است. در این مقاله سعی شده است یک حد کرنش جدید بر پایه واقعیت فیزیکی فرایند معرفی و محاسبه شود. ابتدا چگونگی تأثیر پدیده کماتش در حد کرنش نشان داده می‌شود و براساس آن برای اولین بار حد کرنش کماتشی تعریف می‌شود. معرفی حد کرنش کماتشی نتیجه یک نگرش جدید به ماهیت فرایند و مربوط به استقامت نوار ورق در برابر کماتش است. همچنین برای محاسبه حد کرنش کماتشی روشی بر مبنای تحلیل اجزای محدود غیر خطی پیشنهاد می‌شود. نتایج کاربرد این روش برای دو فرایند ویژه ارائه و با نتایج تحلیلی و تجربی گذشته مقایسه شده است. تحلیل‌های اجزای محدود به وسیله نسخه ۱۲/۳ نرم‌افزار LUSAS با قفل شماره ۴۴۵۶ و مجوز شماره ۱۴۳۷ بر روی رایانه Pentium-233MHz انجام شده است.

## ۲- محدودیت کماتشی در شکل‌پذیری ورق-حد

### کرنش کماتشی

#### ۲-۱- تعریف مسئله

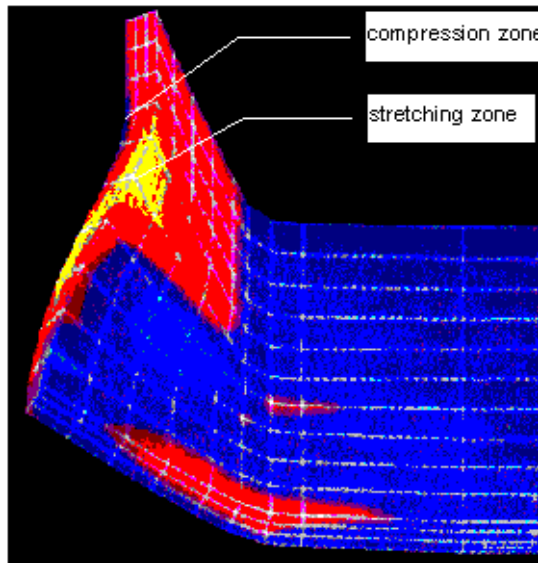
فرایند تولید پروفیل کانال باز متقارن به روش شکل‌دهی غلتکی سرد را در نظر می‌گیریم. شکل (۱) فرایند را از ابتدا تا

شکل‌دهی غلتکی سرد<sup>۱</sup> فرایندی است که در آن یک نوار از ورق فلز به یک پروفیل با مقطع دلخواه تبدیل می‌شود. تغییر شکل در این فرایند با عبور نوار ورق از بین تعدادی جفت غلتک و در چند مرحله یا ایستگاه انجام می‌شود. کرنش طولی بیشینه که متناسب با میزان تغییر شکل است، یک معیار کمی مناسب برای بیان تغییر شکل انجام شده بین دو ایستگاه است، در اینجا راستای طولی، راستای حرکت نوار است. برای آنکه فرایند به صورت موفق انجام شود باید تغییر شکل در هر مرحله از حد معینی فراتر نرود. در نتیجه برای هر مرحله یک "حد کرنش" وجود دارد که بیانگر کرنش طولی مجاز آن مرحله است. دو عامل اصلی تعیین کننده حد کرنش هستند: توان ماشین شکل‌دهی - استقامت نوار ورق.

محاسبه حد کرنش از آن جهت مهم است که می‌توان بر اساس آن الگوی گل<sup>۲</sup> بهینه مقطع را طراحی کرد. طراحی الگوی گل اولین اقدام در طراحی خط تولید و از جمله مهمترین مباحث فرایند شکل‌دهی غلتکی سرد است. تقریباً همه روشهایی که تا کنون برای محاسبه حد کرنش پیشنهاد شده است بر اساس تجربه بوده‌اند.

انگل<sup>۳</sup> [۱] از اولین کسانی به شمار می‌رود که فرمول ساده و سودمندی برای تعیین تعداد ایستگاههای شکل‌دهی و زوایای غلتکها ارائه کرده است. این روش بر مبنای ثابت نگاه داشتن میزان خم در هر مرحله است. انگل برای فولادهای کم کربن معمولی، در شکل‌دهی مقاطع ساده، زاویه طولی ۱۵ تا ۲۵ را پیشنهاد داده است. این پیشنهاد توسط صاحب‌نظران بعدی برای فلزات دیگر اصلاح شده است.

روش پیشنهادی دیگر، بر اساس فرض کرنش یکنواخت در لبه ورق است. در این روش فرض می‌شود لبه ورق در امتداد یک خط مستقیم حرکت کرده و به حد کرنش پلاستیک می‌رسد. با این فرض می‌توان برای مقطع مورد نظر میزان افزایش خم را در هر مرحله محاسبه کرد. البته نتایج عملی نشان می‌دهند کرنشهایی تا حدود دو برابر حد کرنش پلاستیک نیز



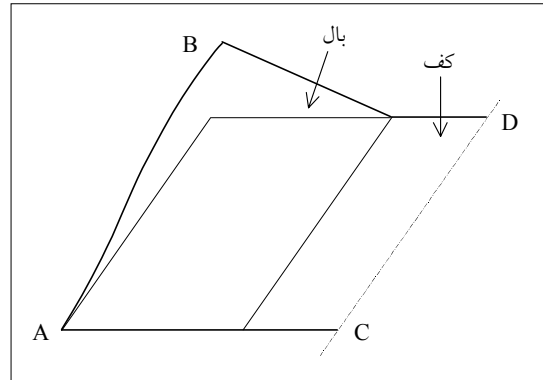
شکل ۲- نواحی کششی و فشاری در قسمت بال مقطع کانال، [۵]

شود. بر این اساس حد کرنش کمانشی عبارت است از کرنش طولی بیشینه متناظر با آستانه کمانش موضعی در لبه ورق.

#### ۲-۲- محاسبه حد کرنش کمانشی

در سازه‌های فولادی تحت بار فشاری، به صورت تجربی مشاهده شده است نمونه‌هایی که کمانش کرده‌اند شامل تغییر شکل‌های موضعی شده‌اند. این پدیده را کمانش موضعی<sup>۴</sup> می‌نامند. این پدیده که ناشی از دوانشعابی شدن پلاستیک<sup>۵</sup> است، در ناحیه افت نیرو از نمودار نیرو-تغییر مکان رخ می‌دهد [۶].

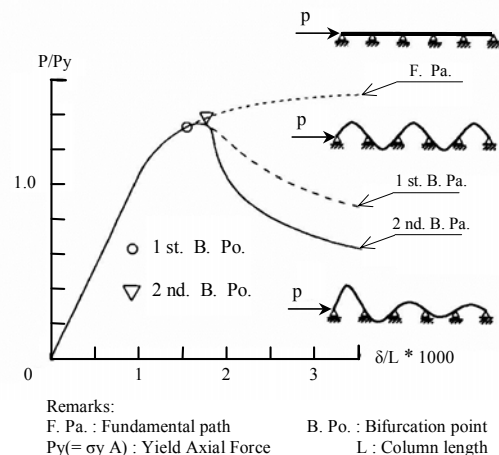
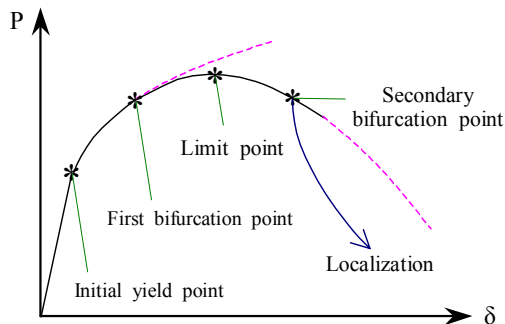
در نتیجه بررسی کمانش موضعی به تحلیل دوانشعابی شدن پلاستیک می‌انجامد. با توجه به اینکه این پدیده در ناحیه پس از اوج (افت نیرو) رخ می‌دهد، لازم است تحلیل به روش کنترل جا به جایی انجام شود [۶]. گوتو و همکارانش [۶] بر اساس کنترل جابجایی و به روش اجزای محدود به بررسی دوانشعابی شدن پلاستیک و پیش‌بینی رخ دادن آن پرداخته‌اند. شکل (۳)، برگرفته از مرجع [۶]، نشان می‌دهد در نمودار نیرو-تغییر مکان سازه تحت فشار دو نقطه دوانشعابی و در دو طرف نقطه حدی<sup>۶</sup> وجود دارد که کمانش موضعی در نقطه دوانشعابی دوم رخ می‌دهد. با توجه به نزدیکی این سه نقطه به یکدیگر، در این



شکل ۱- نمای ورق در تولید مقطع کانال متقارن

ایستگاه اول، برای نصف عرض ورق نشان می‌دهد. از مشاهده تصویر می‌توان دید که نقاط ناحیه بال در حرکت از شروع فرایند به ایستگاه اول نسبت به نقاط ناحیه کف، مسیر طولانی‌تری را طی می‌کنند. این مسیر برای نقاط لبه AB بال بیشترین طول را دارد. در نتیجه باریکه‌های فرضی روی ناحیه بال، در جهت طول تغییر شکل، در طی فرایند تحت کشش قرار می‌گیرند. این کشش که بالاتر از حد الاستیک است، سبب افزایش طول باریکه‌های مذکور نسبت به طول اولیه که برابر طول کف (CD) بوده است، می‌شود. از طرفی باید نواحی بال و کف پروفیل هنگام خروج از ایستگاه هم‌طول شده باشند. در غیر این صورت پروفیل از دید جانبی خمیده یا به اصطلاح شمشیری می‌شود. بنابراین در یک فرایند موفق باید باریکه‌های طولی در ناحیه بال پیش از رسیدن به ایستگاه اضافه طول ناشی از کشش را با فرو رفتن در خود جبران کنند. به همین دلیل ناحیه بال ابتدا تحت کشش و سپس پیش از رسیدن به ایستگاه تحت فشار قرار می‌گیرد، شکل (۲). به گونه‌ای که کرنش طولی در خروج از ایستگاه تقریباً صفر شود.

این موضوع که در طی فرایند شکل‌دهی غلتکی سرد مقطع کانال بخشی از عرض نوار ورق ابتدا تحت کشش و سپس تحت فشار قرار می‌گیرد، در تولید مقاطع دیگر و در فاصله بین هر دو ایستگاه متوالی مشاهده می‌شود. با افزایش میزان تغییر شکل بین دو ایستگاه، فشار بیشتری در ورق ایجاد می‌شود. افزایش فشار می‌تواند سبب کمانش محلی در ناحیه بال ورق



شکل ۳-الف- نقاط دو انشعابی اول و دوم و نقطه حدی، ب- نمودار نیرو-تغییر مکان یک تیر پیوسته تحت نیروی فشاری [۶]

غلطکی سرد به منظور تولید کانال باز متقارن با مقطع دوزنقه‌ای، توسط فیوترل [۹] انجام شده است. او با نصب کرنش‌سنجی‌هایی بر روی ورق، مطابق شکل (۴)، کرنش‌های طولی را در فرایند اندازه‌گیری گرفته است. جدول (۱) مشخصات هندسی و مکانیکی ورق مورد استفاده او را نشان می‌دهد.

### ۳-۲- مدل اجزای محدود

همان‌گونه که در جدول (۱) مشاهده می‌شود، آزمایش فیوترل در سه ایستگاه انجام شده است. محاسبه حد کرنش کمانشی برای سه ایستگاه این آزمایش، هدف این قسمت است. ابتدا لازم است مسئله مدلسازی شود. مدلسازی شامل سه بخش می‌شود: هندسه مدل - ویژگی‌های مادی - ویژگی‌های اجزای محدودی (نوع المان، شرایط تکیه‌گاهی و بارگذاری).

### ۳-۲-۱- هندسه مدل

نتایج تحلیلی و تجربی نشان می‌دهد که بیشینه کرنش طولی در فرایند ساخت مقطع کانال باز متقارن، تقریباً به اندازه پهنای بال پیش از ایستگاه اتفاق می‌افتد [۱۰]. پس از این مقطع است که کشش در بال به فشار تبدیل می‌شود. بنابراین طول مدل برابر عرض بال مقطع خواهد بود. به دلیل تقارن مقطع، نیمی از مقطع کانال مدل می‌شود. هندسه مدل شامل سه ناحیه بال، خم

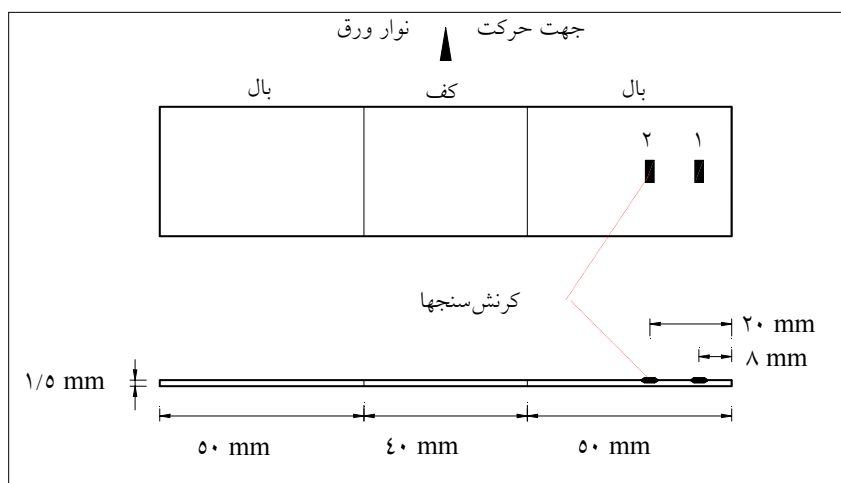
مقاله نقطه حدی به عنوان آستانه کمانش موضعی فرض شده است. چون جا به جایی متناظر با نقطه حدی کوچکتر از جا به جایی متناظر با نقطه کمانش موضعی است، این فرض افزایش ضریب اطمینان پاسخها را به همراه خواهد داشت.

با این مقدمه، برای محاسبه حد کرنش کمانشی کافی است توزیع کرنش متناظر با نقطه حدی در نمودار نیرو-تغییر مکان برای سازه تحت فشار رسم شود. در این صورت فشاری‌ترین کرنش، حد کرنش کمانشی سازه خواهد بود. تحلیل اجزای محدود غیر خطی هندسی-مادی راه حلی مناسب برای انجام این خواسته است [۷]. با توجه به اینکه در این مقاله از نرم افزار LUSAS برای انجام تحلیل اجزای محدود غیر خطی استفاده شده است، ابتدا باید قابل قبول بودن نتایج تحلیل غیر خطی این نرم‌افزار بررسی شود. یکی از نویسندگان این مقاله با حل مسئله مشابهی که توسط سیواکوماران [۷] بررسی شده است، تحلیل غیر خطی LUSAS را ارزیابی و قابل قبول بودن نتایج آن را نشان داده است [۸].

### ۳-۳- حد کرنش کمانشی برای مقطع کانال متقارن - آزمایش فیوترل

#### ۳-۳-۱- مشخصات آزمایش فیوترل

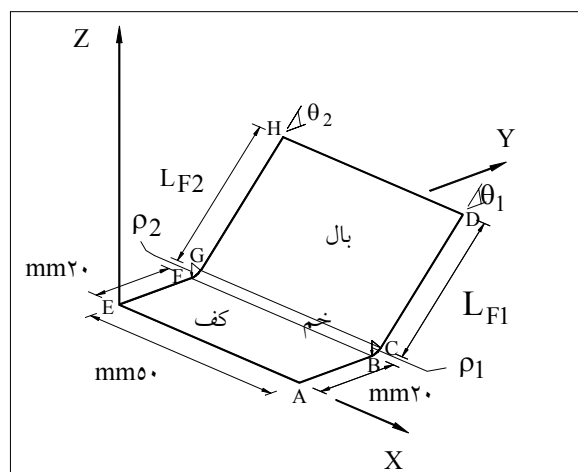
یکی از جامع‌ترین کارهای تجربی در زمینه شکل‌دهی



شکل ۴- ابعاد و ضخامت ورق و موقعیت کرنش‌سنجها در آزمایش فیوترل

جدول ۱- مشخصات هندسی و مکانیکی آزمایش فیوترل

تعداد ایستگاه	زاویه غلتکها (درجه)	فاصله ایستگاهها	E: مدول الاستیسیته	$\sigma_y$ : تنش تسلیم	H: نرخ کارسختی	V: ضریب پواسون	ضخامت ورق	عرض کف مقطع	عرض بال مقطع
۳	۳۰-۴۵-۶۰	۴۸۰ (mm)	۲۰۹۰۰۰ (Mpa)	۱۵۰ (Mpa)	۷۰۰ (Mpa)	۰/۲۵	۱/۵ (mm)	۴۰ (mm)	۵۰ (mm)



شکل ۵- مدل نیم مقطع کانال متقارن، آزمایش فیوترل

و کف در شکل (۵) نشان داده شده است. لبه EH، مقطعی است که در ایستگاه قرار دارد و لبه AD مقطعی است که بیشینه کرنش طولی در نقطه D از این مقطع رخ می‌دهد و فشاری شدن بال از این مقطع آغاز می‌شود.  $\theta_2$  زاویه غلتکها در ایستگاه و  $\theta_1$  یک درجه کمتر از  $\theta_2$  فرض می‌شود. با توجه به اینکه در نزدیکی ایستگاه پروفیل تقریباً شکل ایستگاه را گرفته است، این فرض مناسب به نظر می‌رسد. از طرفی اختلاف کوچک  $\theta_1$  و  $\theta_2$  بارگذاری نزدیکتر به واقعیت را امکانپذیر می‌سازد. به علاوه این اختلاف نقش یک نقص<sup>۷</sup> را دارد که برای بررسی رفتار کمانشی مدل لازم است. جدول (۲) ابعاد هندسی مدل را برای سه ایستگاه نشان می‌دهد.

### ۳-۲-۲- ویژگیهای مادی

منحنی تنش-کرنش ورق به کار رفته در آزمایش فیوترل به صورت یک منحنی دو خطی یا الاستیک با کار سختی خطی

است. تنش تسلیم و ضرایب الاستیسیته و کار سختی در جدول (۱) آمده است. معرفی این نمودار برای نرم‌افزار LUSAS با انتخاب ضریب الاستیسیته (E)، تنش تسلیم ( $\sigma_y$ ) و ضریب کار سختی (H) انجام می‌شود.

جدول ۲- ابعاد مدل شکل (۵) در سه ایستگاه

	ایستگاه ۱	ایستگاه ۲	ایستگاه ۳
$\theta_1$	۲۹°	۴۴°	۵۹°
$\rho_1$ (mm)	۳	۲	۱
$L_{F1}$ (mm)	۴۸/۴۸	۴۸/۴۶	۴۸/۹۷
$\theta_2$	۳۰°	۴۵°	۶۰°
$\rho_2$ (mm)	۳	۲	۱
$L_{F2}$ (mm)	۴۸/۴۳	۴۸/۴۳	۴۸/۹۵

### ۳-۲-۳- ویژگیهای حل اجزای محدود

برای تقسیم مدل از المان پوسته نازک استفاده شده است. انتخاب این المان با توجه به نسبت کوچک ضخامت به عرض ورق و نیز برای منظور کردن رفتار غشایی و خمشی و صرف نظر کردن از تنشها و کرنشهای برشی صورت گرفته است. المان انتخابی چهار وجهی و مرتبه دوم است و در کتابخانه المانهای نرم افزار، QSL8 نام دارد، ویژگیهای این المان در پیوست مقاله آمده است.

شرایط تکیه گاهی، با توجه به شکل (۵) به صورت زیر مدل شده است:

لبه EFGH: گیردار

لبه AE: شرایط تقارن (تغییر مکان در جهت محور Y و چرخش حول محور X مقید است)

لبه ABCD: چرخش حول محور محلی مماس بر لبه مقید  
شرط تکیه گاهی لبه EFGH با توجه به درگیری ورق بین غلتکها و شرط تکیه گاهی لبه ABCD برای منظور کردن اثر قسمت جدا شده نوار فلز انتخاب شده است. در مدلسازی بارگذاری باید نکات زیر رعایت شود:

- بارگذاری باید به صورت تغییر مکان باشد. زیرا دنبال کردن نمودار نیرو-تغییر مکان تا ناحیه پس از نقطه حدی، باید به روش کنترل جا به جایی انجام شود.
- نیروی محوری خالص در فرایند شکل دهی غلتکی سرد در هر مقطع تقریباً صفر است، زیرا در این راستا نیروی خارجی به ورق وارد نمی شود (اصطکاک غلتکها ناچیز

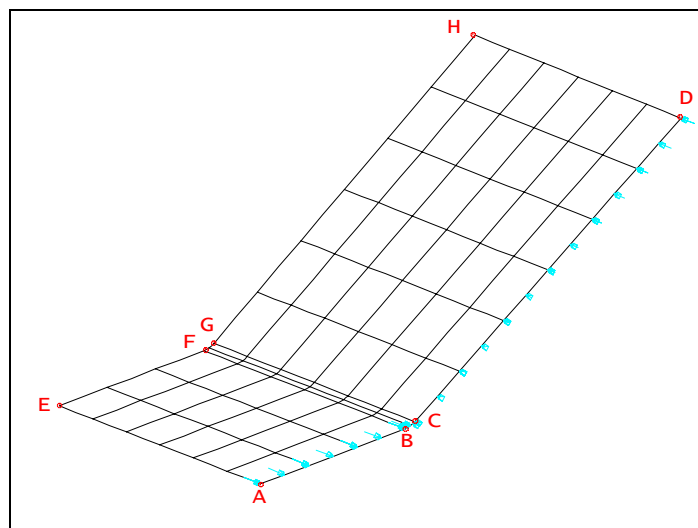
است). در نتیجه در مقطعی که بال تحت فشار است، ناحیه کف تحت کشش قرار می گیرد تا نیروی خالص محوری به صفر برسد.

- میزان فشار در ناحیه بال از لبه به سمت خم کاهش می یابد.

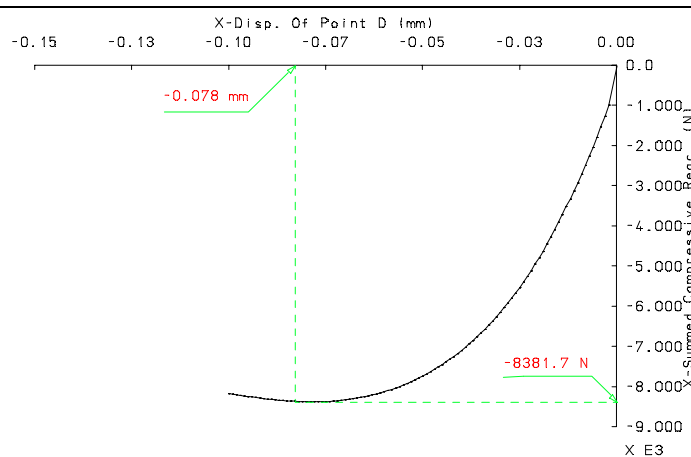
با توجه به نکات بالا بارگذاری به صورت تغییر مکان یکنواخت کششی از نقطه A تا وسط ناحیه خم و تغییر مکان فشاری خطی از وسط ناحیه خم تا D، لبه بال، اعمال می شود. به گونه ای که در وسط ناحیه خم صفر و در D بیشینه باشد شکل (۶). البته باید یادآور شد که چون بارگذاری به صورت تغییر مکان اعمال می شود، تأمین خواسته صفر شدن نیروی محوری به طور کامل امکان پذیر نیست. اما می توان با انتخاب نسبت مناسب بین تغییر مکان نقطه D و تغییر مکان کف، این فرض را در ناحیه الاستیک به طور تقریبی برآورده کرد [۸]. اگرچه پایداری ورق در محدوده غیر الاستیک به تنشهای پسماند بستگی دارد، اما با توجه به وابستگی تنشهای پسماند به تاریخچه فرایند، بررسی اثر این تنشها نیازمند مدلسازی کامل فرایند است که می تواند موضوع تحقیقهای بعدی باشد.

### ۳-۳- نتایج تحلیل نرم افزار LUSAS

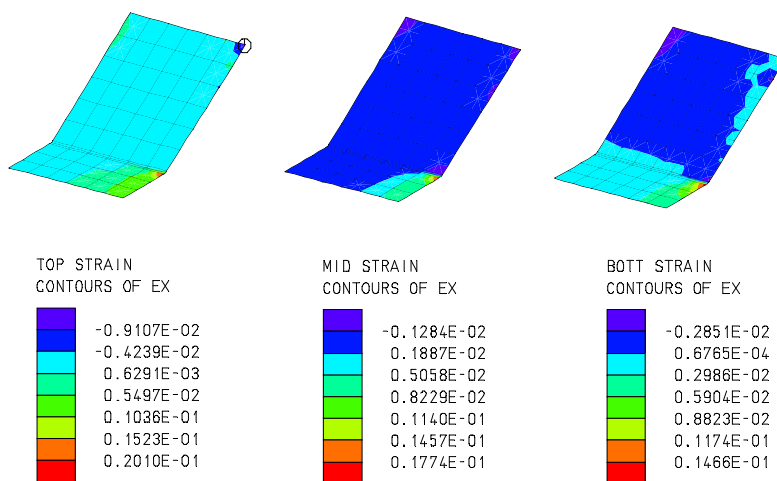
مدل شکل (۵) با المان پوسته نازک (QSL8) به صورت شکل (۶) تقسیم شده است. این شکل، بارگذاری را نیز نشان می دهد. با یک تحلیل غیر خطی هندسی-مادی برای بارگذاری و شرایط تکیه گاهی تشریح شده در بالا، نمودار نیروی فشاری روی بال بر حسب تغییر مکان نقطه D رسم شده است، شکل (۷). این نیروی فشاری حاصل جمع نیروی گره های است که بارگذاری آنها فشاری است. این گره ها روی مرز MD قرار دارند. با در نظر گرفتن نقطه اوج نمودار به عنوان آستانه کماتش محلی در بال، توزیع کرنش طولی  $\epsilon_x$  متناظر با نقطه حدی و برای سه لایه بالایی، میانی و زیرین رسم شده است. شکل (۷) نمودار نیرو-تغییر مکان و توزیع کرنش طولی را برای ایستگاه اول آزمایش فوترل نشان می دهد. همان گونه که بیشتر



شکل ۶- مدل المان بندی شده ایستگاه اول آزمایش فیوترل



(الف)



(ب)

شکل ۷- نتیجه تحلیل غیرخطی LUSAS برای ایستگاه اول آزمایش فیوترل

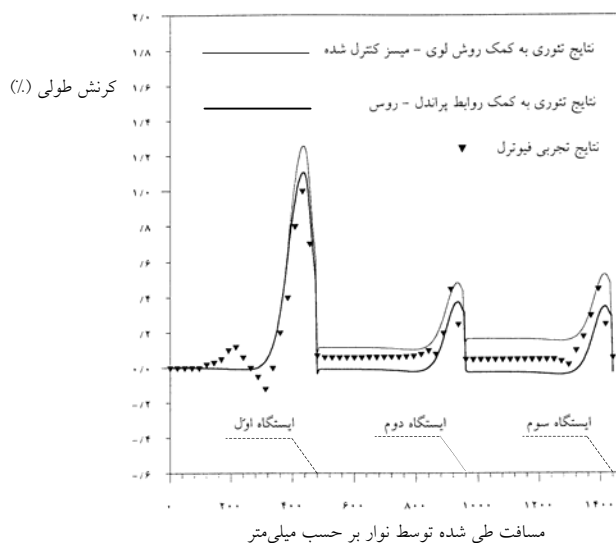
الف - نمودار نیرو-تغییر مکان، ب - توزیع کرنش سه لایه زیرین، میانی و بالایی متناظر با نقطه حدی (آستانه کمانش)

جدول ۳- حد کرنش حاصل از تحلیل LUSAS برای سه ایستگاه آزمایش فیوترل

ایستگاه اول	ایستگاه اول	ایستگاه اول	
$(\theta=30^\circ)$	$(\theta=45^\circ)$	$(\theta=60^\circ)$	
۰/۹۱٪	۰/۸۹٪	۰/۹۲٪	حد کرنش

جدول ۴- مقایسه نتایج تحلیل بال برای دو شبکه ۶×۶ و ۱۰×۱۰

نیروی حدی	تغییر مکان حدی	حد کرنش	
۸۹۳۲ (N)	۰/۰۷۵ (mm)	۰/۸۷۷٪	شبکه ۶×۶
۸۹۳۳ (N)	۰/۰۷۷۵ (mm)	۰/۸۷۷۵٪	شبکه ۱۰×۱۰
۰/۰۱	۳/۳	۰/۰۲	خطای نسبی (%)



شکل ۸- نتایج تجربی فیوترل برای کرنش سنج شماره ۱ و نتایج تحلیلی برنامه تاجداری، برای کرنش طولی لبه [۱۰]

و تحلیل تاجداری را شامل می‌شود [۱۰]. نتایج، بیشینه کرنش طولی را در ایستگاه اول و در حدود ۰/۹٪ تا ۱٪ نشان می‌دهد که تقریباً با حد کرنشهای محاسبه شده برابر است. این موضوع تأییدی بر مرتبه حد کرنشهای محاسبه شده است. البته به نظر می‌رسد خط تولیدی را که فیوترل دنبال کرده است، بر اساس

بیان شد فشاریترین کرنش در این توزیع کرنش، حد کرنش کمانشی خواهد بود. با انجام تحلیل مشابه، حد کرنش کمانشی برای دو ایستگاه دیگر نیز محاسبه شده است. نتایج در جدول (۳) مشاهده می‌شود. نتایج نشان می‌دهند که حد کرنش کمانشی مستقل از زاویه نهایی ایستگاه و تقریباً برابر ۰/۹٪ است. به عبارت دیگر با توجه به مدلسازی انجام شده، حد کرنش کمانشی برای مقطع کانال متقارن مستقل از زاویه نهایی ایستگاه پیش‌بینی می‌شود.

این نتیجه دو ویژگی مهم دارد. اول آسان کردن طراحی الگوی گل پروفیل بر اساس حد کرنش کمانشی زیرا حد کرنش کمانشی با مدلسازی بال به تنهایی قابل تعیین خواهد بود. دیگر اینکه با معیار اول کیوچی در طراحی گل پروفیل لوله، یعنی یکنواختی بیشینه کرنش طولی لبه، نیز تأیید می‌شود [۴]. البته در الگوی گل پیشنهادی کیوچی، حد کرنش نقشی ندارد.

### ۳-۴- بررسی صحت پاسخها

اولین معیار بررسی صحت یک حل عددی اجزای محدود، بررسی روند تغییر پاسخها نسبت به ریزسازی شبکه است. با ریزسازی شبکه تقسیم و تکرار تحلیل، میزان خطای نسبی بررسی شده است. همان گونه که اشاره شد حد کرنش را می‌توان با مدلسازی بال محاسبه کرد. با صرف نظر کردن از ناحیه خم که عرض بسیار کمی دارد، بال به صورت یک صفحه مربعی به طول ضلع ۵۰ میلی‌متر مدل شده است. شرط تکیه‌گاهی روی مرز بال و کف به صورت گیردار و شرط تکیه‌گاه لبه بال و بارگذاری مانند قبل در نظر گرفته شده است. تحلیل برای دو شبکه تقسیم ۶×۶ و ۱۰×۱۰ انجام شده است. جدول (۴) مقایسه بین نتایج حل را برای دو شبکه نمایش می‌دهد. همگرایی خوب حل از روی نتایج این جدول مشاهده می‌شود.

### ۳-۵- مقایسه پاسخها با نتایج تحلیلی و تجربی

شکل (۸) کرنش طولی لبه بال را در طی فرایند نشان می‌دهد. این شکل، نتایج حاصل از اندازه‌گیریهای عملی فیوترل



جدول ۵- زوایای غلتکها و بیشینه کرنش طولی لبه در ایستگاهها در الگوی گل پیشنهادی مرجع [۱۰]

ایستگاه (۱)	ایستگاه (۲)	ایستگاه (۳)	
۲۱°	۴۰°	۶۰°	$\theta(\text{deg})$
۰/۸۱	۰/۹۱	۰/۹۹	$\varepsilon_{x,\max} (\%)$

کانال بر اساس معیار حد کرنش کمانشی است. شکل (۹) الگوی گل پیشنهادی را نشان می‌دهد.

### ۳-۷- بررسی اثر ضخامت بر حد کرنش کمانشی

از جمله نکات قابل بررسی، تأثیر ضخامت بر حد کرنش کمانشی است. برای فرایند مورد بررسی این اثر با مدلسازی بال با ضخامت‌های مختلف بررسی شده است. المان بندی بال به صورت شبکه ۶×۶ و حل برای ضخامت‌های ۱، ۱/۲۵، ۱/۵، ۲ و ۳ میلی‌متر انجام شده است. شکل (۱۰) نمودار حد کرنش کمانشی را بر حسب کمیت  $t/a$  نشان می‌دهد. ضخامت ورق و عرض (پهنای) بال است. از ضخامت ۱/۲۵ میلی‌متر به بعد، یک رفتار خطی افزایشی از نمودار مشاهده می‌شود. افزایش حد کرنش کمانشی با افزایش ضخامت ورق کاملاً با واقعیت فیزیکی فرایند همخوانی دارد.

### ۴- حد کرنش کمانشی برای مقطع لوله گرد -

#### آزمایش کیوچی

#### ۴-۱- مشخصات آزمایش کیوچی

کیوچی در تحقیقات خود برای شبیه‌سازی تغییر شکل ورق فلز هنگام فرایند شکل‌دهی غلتکی سرد، آزمایش‌هایی را به ویژه برای مقطع لوله گرد انجام داده است. جدول (۶) شرایط یکی از آزمایش‌های او را نشان می‌دهد [۴]. شکل (۱۱) نمودار حد کرنش طولی را برای هشت ایستگاه این فرایند و برای سه نقطه لبه (E)، مرکز (C) و نقطه وسط نشان می‌دهد. نمودار نتیجه برنامه شبیه‌سازی کیوچی است. مانند بخش قبل، حد کرنش کمانشی برای پنج ایستگاه اول فرایند محاسبه می‌شود.

الگوی گل بهینه طراحی نشده باشد. زیرا بیشینه کرنش طولی ایستگاه اول با دو ایستگاه دیگر اختلاف زیادی دارد.

### ۳-۶- طراحی الگوی گل

طراحی الگوی گل بر اساس معیار حد کرنش کمانشی به کمک یک برنامه تحلیل فرایند و به صورت سعی و خطا انجام می‌شود. برای مثال فرایند تولید کانال را در نظر می‌گیریم. در ابتدا هدف یافتن  $\theta_1$  بهینه، زاویه غلتکها در ایستگاه اول است. با فرض یک مقدار  $\theta_1$  و دادن ورودی‌های لازم به برنامه تحلیل فرایند،  $\varepsilon_{x,\max}$ ، بیشینه کرنش طولی ورق تا پیش از ایستگاه اول محاسبه می‌شود. از طرفی با داشتن  $\theta_1$  و مدلسازی مقطع در ایستگاه اول و تحلیل اجزای محدود، حد کرنش کمانشی  $\varepsilon_{x,\text{buck}}$  محاسبه خواهد شد. مقدار  $\varepsilon_{x,\max}$  باید کوچکتر یا مساوی حد کرنش کمانشی  $\varepsilon_{x,\text{buck}}$  باشد. حالت بهینه هنگامی به دست می‌آید که  $\varepsilon_{x,\max}$  برابر حد کرنش کمانشی باشد. به این ترتیب با انتخاب  $\theta_1$  بهینه، بیشترین میزان شکل‌دهی از نظر محدودیت کمانشی ورق انجام شده است. با تکرار این روند برای ایستگاه‌های بعدی، به مقطع نهایی و الگوی گل مقطع خواهیم رسید. زاویه ایستگاه آخر را شکل نهایی مقطع تعیین می‌کند. البته باید یادآور شد که برای پیشنهاد نهایی و جامع الگوی گل یک پروفیل، نکات دیگری نیز باید رعایت شود [۸] که حد کرنش کمانشی یکی از مهمترین این موارد است.

در قسمت قبل با مقایسه حد کرنش‌های محاسبه شده با نتایج تحلیلی و تجربی، مرتبه حد کرنشها ارزیابی شد. ارزیابی دیگر با توجه به الگوی گل پیشنهادی تاجداری [۱۰] برای فرایند مورد بررسی است. تاجداری ضمن تدوین یک نرم‌افزار برای تحلیل فرایند شکل‌دهی غلتکی سرد مقاطع باز متقارن، امکان طراحی الگوی گل را بر اساس یکنواختی بیشینه کرنش طولی در ایستگاهها فراهم کرده است. جدول (۵) زوایای غلتکهای الگوی گل این مرجع و بیشینه کرنش‌های طولی لبه را نشان می‌دهد. سازگاری بسیار خوب بین حد کرنش کمانشی محاسبه شده و نتایج این جدول نشانگر کارایی طراحی الگوی گل مقطع

بین دو ایستگاه است. با توجه به تقارن مقطع، تحلیل اجزای محدود بر روی نیمی از مقطع انجام می‌شود، شکل (۱۳).

نمودار تنش- کرنش ورق به صورت الاستیک با کار سختی خطی و به کمک اطلاعات جدول (۶) منظور شده است. المان به کار رفته و شرایط تکیه‌گاهی شبیه بخش گذشته است. شرایط تکیه‌گاهی به صورت زیر است

لبه AB: گیردار

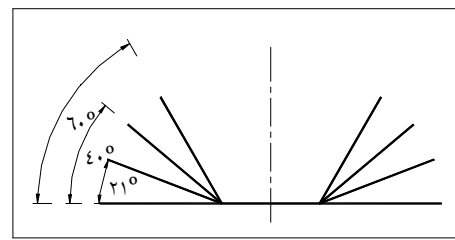
لبه AC: شرایط تقارن

لبه CME: چرخش حول محور مماس بر لبه مقید

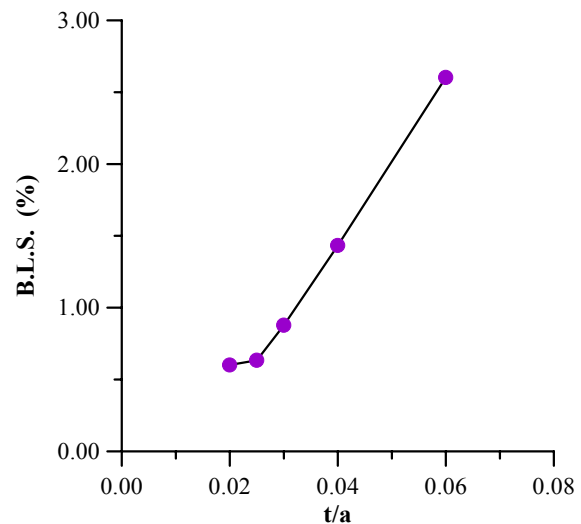
بارگذاری به صورت تغییر مکان در جهت حرکت نوار (محور X) و به صورت یک سهمی و روی لبه CME اعمال می‌شود، به گونه‌ای که در نقاط C و M به ترتیب کششی به اندازه n و p و در نقطه E فشاری به اندازه m وارد شود، شکل‌های (۱۲) و (۱۳). در مقطع لوله، کمان MC نقش کف و کمان EM نقش بال را دارند. در مدل شکل (۱۳) جهت‌های AC و BE به ۶ قسمت و کمان‌های AB و CME به ۸ قسمت تقسیم شده‌اند. در نهایت با انجام تحلیل غیر خطی هندسی-مادی، حد کرنش کمانشی برای پنج ایستگاه اول فرایند محاسبه شده است. جدول (۷) حد کرنش‌های مربوط به این پنج ایستگاه را نمایش می‌دهد. روند افزایش حد کرنشها بر حسب افزایش  $\theta$  به دلیل پایدار شدن مدل یک نتیجه معقول و قابل قبول است.

#### ۴-۳- بررسی نتایج

حد کرنش‌های محاسبه شده برای مقطع لوله، بین ۴ تا ۸ درصد هستند که کرنش‌های بزرگی‌اند. از طرفی تحلیل فرایند با زوایایی که در عمل مورد استفاده قرار می‌گیرد، کرنش‌های بیشینه را بین ۰/۲٪ تا ۰/۳٪ نشان می‌دهد [۴]. بنابراین می‌توان نتیجه گرفت که در روند تولید این مقطع کمانش عامل اصلی محدودیت شکل‌دهی نیست. تجربه صنعتگران در زمینه شکل‌دهی مقطع لوله گرد، نشان می‌دهد که افزایش زیاد  $\theta$  در ایستگاهها در هنگام راه‌اندازی خط تولید که نوار ورق را بین غلتکها قرار می‌دهند، سبب می‌شود که ورق نتواند از قوس



شکل ۹- الگوی گل پیشنهادی برای آزمایش فیوترل



شکل ۱۰- نمودار حد کرنش کمانشی برحسب نسبت ضخامت به عرض بال، t/a

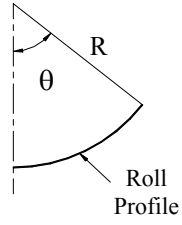
#### ۴-۲- مدل اجزای محدود و نتایج تحلیل LUSAS

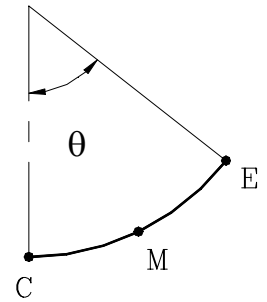
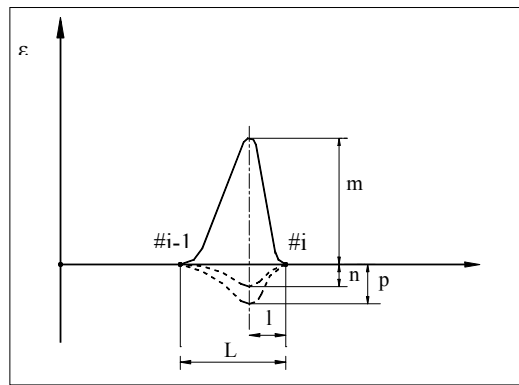
برای تعیین هندسه مدل ابتدا باید طول مدل یعنی طولی از پروفیل که پیش از ایستگاه در ناحیه لبه فشاری می‌شود تعیین شود. شکل (۱۲) به صورت شماتیک نمودار کرنش طولی شکل (۱۱) را بین ایستگاه‌های (#i-1) و (#i) نشان می‌دهد که در آن L فاصله بین دو ایستگاه و l طول مدل است. برای تکمیل هندسه مدل اجزای محدود فرض شده که مقطع پروفیل همواره به صورت کمانی از دایره باشد که شعاع انحنای آن از معادله

$$\rho = \left[ \frac{1}{\rho_{i-1}} + \left( \frac{1}{\rho_i} - \frac{1}{\rho_{i-1}} \right) \sin \frac{\pi x}{L} \right]^{-1}$$

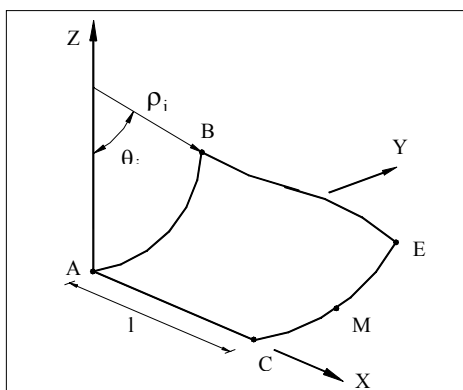
محاسبه می‌شود.  $\rho_i$  و  $\rho_{i-1}$  شعاع انحنای کمان مقطع در ایستگاه‌های (#i-1) و (#i) است که در جدول (۶) آمده است.  $\rho$  شعاع انحنای کمان در فاصله x از ایستگاه (#i-1) و L فاصله

جدول ۶- شرایط خط تولید لوله گرد در آزمایش کیوچی

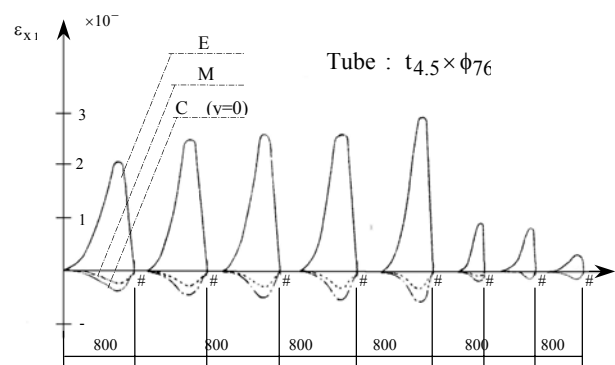
Dimension	$t_{4.5} \times \phi_{76.3}$ (Sheet $t_{4.5} \times w_{280}$ )								
Mechanical	$E=21000 \text{ kg/mm}^2$		$H=80 \text{ kg/mm}^2$						
	$\nu = 0.3$		$\sigma_e = 31.5 \text{ kg/mm}^2$						
Forming Condition	Number of Rolls = 8 Speed = 40 m/min Inter-Stand Distance = 800 mm								
	#1	#2	#3	#4	#5	#6	#7	#8	
Profile Angle ( $\theta$ )	30°	60°	90°	120°	150°	160°	170°	175°	
(R): Roll Radius (mm)	229.18	114.59	76.39	57.30	45.84	42.97	40.44	39.29	



شکل ۱۱- نمودار شماتیک کرنش طولی بین ایستگاههای (#i-1) و (#i) در آزمایش کیوچی



شکل ۱۳- هندسه مدل اجزای محدود برای لوله گرد



شکل ۱۲- نمودار کرنش طولی در آزمایش کیوچی برای سه نقطه E، M، C [epsilon]

جدول ۷- حد کرنش کمانشی برای ۵ ایستگاه اول آزمایش کیوچی

ایستگاه (۵)	ایستگاه (۴)	ایستگاه (۳)	ایستگاه (۲)	ایستگاه (۱)	حد کرنش
۰/۸/۱۳۲	۰/۶/۲۴۵	۰/۵/۷۴۱	۰/۵/۱۴۷	۰/۴/۴۵۹	

مکانیکی ورق و نسبت ضخامت به پهنای بال وابسته است. در نتیجه طراحی الگوی گل با معیار حد کرنش کمانشی با معیار کیوچی در طراحی الگوی گل، که در آن تساوی کرنش طولی بیشینه مبنا قرار گرفته، سازگار است.

۴- حد کرنش کمانشی تنها عامل محدودیت شکل‌دهی در هر مرحله نیست. بلکه سیستم محرکه و انتقال قدرت نیز نقش مهمی در این مورد دارند.

۵- از محاسبه حد کرنش کمانشی برای مقطع لوله گرد و مقایسه نتایج با نتایج تحلیلی کیوچی و تجربه صنعتگران مشاهده شد که کمانش تنها عامل محدود کننده نیست. برای این مقطع خاص باید زاویه غلتکها در هر ایستگاه از حد مشخصی کمتر باشد تا ورق هنگام جا زدن در آغاز فرایند بتواند از قوس غلتک پیروی کند و دچار شکستگی (خم تیز) نشود. زیرا در این صورت سطح گرد لوله به سطح منشوری با مقطع چند ضلعی تبدیل می‌شود.

۶- در طراحی الگوی گل نکات زیادی باید به طور همزمان رعایت شود. از قبیل تعداد ایستگاه، توان دستگاه در هر ایستگاه، عدم تشکیل لولای پلاستیک برای مقاطع هموار و.... حد کرنش کمانشی یکی از مهمترین این نکات است.

#### پیوست:

مشخصات المان QSL8 از کتابخانه المانهای نرم‌افزار LUSAS  
این المان از دسته المانهای پوسته نازک است و برای تحلیل هر هندسه پوسته‌ای با انحنا کلی و ضخامت متغیر قابل تطبیق است. تغییر مکانهای غشایی و خمشی در فرمولهای المان منظور شده است. اما همان گونه که از نظریه پوسته نازک انتظار می‌رود، از کرنشهای برشی عرضی صرف نظر می‌شود.

غلتکها تبعیت کند و در یک یا چند نقطه از مقطع شکستگی یا خم تیز به وجود آید. این خمهای تیز که در اثر تشکیل لولای پلاستیک ایجاد می‌شوند، سطح استوانه‌ای مطلوب را به سطح منشوری با مقطع چند ضلعی تبدیل می‌کند و این عیب در طول خط باقی می‌ماند. تشکیل لولای پلاستیک در مقطع از جمله محدودیتهای مهم شکل‌دهی لوله گرد است. به علاوه محدودیت ماشین شکل‌دهی نیز از نظر تأمین توان لازم در هر ایستگاه، می‌تواند تعیین کننده باشد.

#### ۵- جمع‌بندی و نتیجه‌گیری

در این مقاله برای نخستین بار مفهوم حد کرنش کمانشی تعریف و روشی ساده برای محاسبه آن ارائه شد. این روش بر اساس تحلیل اجزای محدود غیر خطی هندسی-مادی استوار است. آن گاه برای دو فرایند خاص که سابقه بررسیهای تحلیلی-تجربی آنها موجود است، با انجام مدلسازی مناسب، حد کرنش کمانشی به وسیله نرم‌افزار LUSAS محاسبه و بررسی شده است. همچنین چگونگی طراحی الگوی گل بر اساس حد کرنش کمانشی و نیز پیشنهاد الگوی گل برای یکی از دو فرایند مورد بررسی، از نتایج مهم این مقاله‌اند. به طور خلاصه نتایج این تحلیل به شرح زیر است:

- ۱- تقریبا و فرضها قابل قبول و در جهت افزایش ضریب اطمینان در محاسبه حد کرنش است.
- ۲- روش پیشنهادی ضمن سادگی، برای مقطع کانال باز متقارن نتایج خوبی را به همراه داشته است. با انجام یک تحلیل اجزای محدود می‌توان حد کرنش را برای فرایندهای مشابه، محاسبه کرد.
- ۳- با توجه به فرضیات مدلسازی، حد کرنش کمانشی برای مقطع کانال مستقل از زاویه ایستگاه است و تنها به خواص

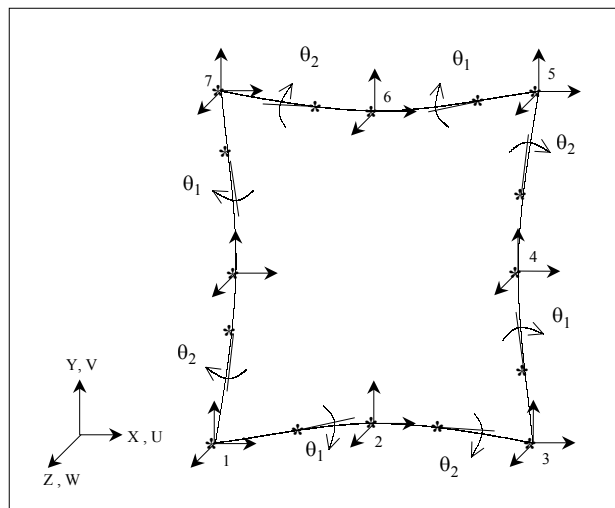
مجاور یکسان است. در هر وجه دو نقطه loof تعریف می شود. نقطه loof اول بین گره گوشه ای با شماره کوچکتر و نقطه وسط و نقطه loof دوم بین گره وسط و گره گوشه ای با شماره بزرگتر قرار دارد.

مشخصه های هندسی: ضخامت های  $t_1$  تا  $t_8$  در هشت گره المان. بارگذاری: بارگذاری به صورت تغییر مکان، بار متمرکز، بار گسترده، نیروهای بدنی، سرعت و شتاب، تنشها و کرنشهای اولیه، تنشهای پسماند و گرمایی برای این المان قابل اعمال است.

قابلیت غیرخطی هندسی: فرمولهای "Total Lagrangian" برای تغییر مکانهای بزرگ و چرخشهای تا یک رادیان و کرنشهای کوچک با این المان قابل استفاده است. همچنین فرمولهای "Updated Lagrangian" نیز برای تغییر مکانهای بزرگ و قدمهای چرخش تا یک رادیان و کرنشهای بزرگ، با قدمهای کوچک، با این المان قابل کاربرد است.

### قدردانی

نویسندگان مقاله بر خود لازم می دانند از آقای دکتر تاجداری نیز به جهت اجرای نرم افزارشان و اجازه استفاده از نتایج آن در این مقاله سپاسگزاری نمایند. همچنین از همکاریهای صمیمانه مسؤولین کارخانه "پروفیل سپاهان" در زمینه آشنایی با نرم افزار COPRA سپاسگزاری کنند.



شکل پ-۱- درجات آزادی المان QSL8

درجات آزادی: این المان یک المان پوسته نازک چهار وجهی مرتبه دوم، دو انحنایی و ایزوپارامتریک است که از اعمال قیود کیرشهف بر المان سه بعدی پوسته ضخیم به دست می آید. پس از اعمال این قیود، درجات آزادی المان با توجه به شکل بالا به این صورت است:  $W, V, U$  در گره های گوشه ای و  $\theta L_2, \theta L_1, W, V, U$  در گره های میانی.  $\theta L_2$  و  $\theta L_1$  معرف چرخش حول لبه المان در نقاط loof است. جهت مثبت چرخش با رعایت قانون دست راست بر روی برداری از گره گوشه ای با شماره کوچکتر به سمت گره گوشه ای با شماره بزرگتر، تعریف می شود. البته منظور از شماره گره، شماره کلی آنها میان المانهای دیگر است. در نتیجه جهت ها برای دو المان

### واژه نامه

- |                      |                        |                 |
|----------------------|------------------------|-----------------|
| 1. Cold roll forming | 4. Local Buckling      | 7. imperfection |
| 2. flower pattern    | 5. Plastic Bifurcation |                 |
| 3. Angle             | 6. limit point         |                 |

### مراجع

- |   |  |
|---|--|
| 1. Angle, R. T., "Designing Tools for Cold Roll Forming," <i>The Iron Age</i> , Vol. 16, No. 3, pp. 83-88, 1949.  | <i>Engng. Part B: J Engng Manufact.</i> , Vol. 206, pp. 113-118, 1992.   |
| 2. Panton, S. M., Zhu, S. D., and Duncan, J. L., "Geometric Constraints on the Forming Path in Roll Forming Channels Sections," <i>Proc. Inst. of Mech.</i> | 3. Ona, H., and Jimma, T., "Prevention of Defects in The Cold Roll Forming Process of Wide Profiles," <i>Bulletin Research Laboratory of Precision</i> |

- Machinery and Electronics*, (53), pp.1-13, Mar 1984.
4. Kiuchi, M., and Koudabashi, T., "Automated Design System of Optimal Roll Profiles for Cold Roll Forming," *Proc. Third Int. Conf. on Rotary Metalworking Processes*, Kyoto, pp. 423-436, 1984.
  5. COPRA Rollform Software
  6. Goto, Y., Toba, Y., and Matsuoka, H., "Localization of Plastic Buckling Patterns under Cyclic Loading," *Journal of Engineering Mechanics*, Vol. 121, No. 4, pp. 493-501, 1995.
  7. Sivakumaran, K. S., "Analysis for Local Buckling Capacity of Cold-Formed Steel Sections with Web Opening," *Computers and Structures*, Vol. 26, No. 1/2, pp. 275-282, 1987.
۸. سلمانی تهرانی، م.، محاسبه حد کرنش کماتشی در شکل دهی غلتکی سرد به روش اجزای محدود، دانشکده مکانیک، دانشگاه صنعتی اصفهان، پایان نامه کارشناسی ارشد، ۱۳۷۸.
  9. Fewtrell, J., *An Experimental Analysis of Operating Conditions in Cold Roll Forming*, Ph. D. Thesis, University of Aston in Birmingham, 1990.
  ۱۰. تاجداری، م.، تحلیل فرایند شکل دهی غلتکی سرد برای تولید مقاطع باز متقارن، دانشکده مکانیک، دانشگاه صنعتی اصفهان، پایان نامه دکترا، ۱۳۷۸.