

فرایند روزنرانی LLDPE

A Study on Melt Fracture and Its Effect on Limiting the Output in Extrusion Process of LLDPE

احمد نعمتی*

پژوهشگاه صنعت نفت، پژوهشکده علوم و تکنولوژی پلیمر

دریافت: ۱۱/۲۶/۷۹، پذیرش: ۱۷/۴/۸۰

چکیده

شکست مذاب در فرایند شکل دهی برخی پلیمرهای گرمنازم سبب ناصافی در سطح پلیمر می‌شود. پژوهشگران کوشیده‌اند تا با استفاده از مواد افزودنی، طراحی حدیده‌های مناسب و بکارگیری آلیاژهای فلزی مطلوب در ساخت بدنه حدیده از این پدیده جلوگیری کرده یا وقوع آن را به نحوی اندازه‌اندازند. در این پژوهش، وقوع پدیده شکست مذاب در فرایند روزنرانی پلی اتیلن سبک حطی مطالعه و مشخص شد که در آسانه پدیده مذاب شده فشار واقعی مواد به هنگام خروج از حدیده ناپایدار است و به اصطلاح افت و خیز دارد. همچنین، با استفاده از یک دستگاه روزنرانی (اکسپنژور) آزمایشگاهی که مجهز به حدیده شکافدار است خواص رئولوژیکی مذاب پلی اتیلن سبک حطی در سرعت‌های مختلف تولید بررسی شد. نتایج نشان می‌دهد که اندازه‌گیری فشار خروجی مواد در فرایند روزنرانی می‌تواند بعنوان روشی برای تعیین آسانه وقوع پدیده شکست مذاب بکار رود.

واژه‌های کلیدی: رئومتر شکافدار، شکست مذاب، رئولوژی مذاب، فشار خروجی، روزنرانی

Key Words: slit rheometer, melt fracture, melt rheology, exit pressure, extrusion

مقدمه

در فرایند شکل دهی برخی گرمنازرها نظیر پلی‌وینیل کلراید، پلی‌اتیلن، پلی‌استیرن، پلی‌استال و پلیمرهای آکریلیک، ویژگی‌های انوعی که دارای جرم مولکولی زیاد و توزیع جرم مولکولی باریک‌اند، مشاهده می‌گردد که پس از گذر از حدی از سرعت تولید (یا تنش‌های برشی)، ناصافی‌هایی در سطح پلیمر روزنرانی شده ظاهر می‌گردد که بسته به میزان و شدت ناصافی به نام‌های نظیر شکست مذاب، پوست کوسه‌ای و تغییر شکل حجیم (gross distortion) شناخته می‌شود و مناسفانه خواص پلیمر

*مسئول مکاتبات، پیام‌نگار: babanaibandia@nrc-npt.org

بشدت تحت تاثیر آن قرار می‌گیرد [۴-۱]. پژوهشگران کوشیده‌اند تا با استفاده از مواد افزودنی، طراحی حدیده‌های مناسب از نظر شکل هندسی و نیز بکارگیری آلیاژهای فلزی مطلوب در ساخت بدنه حدیده از این پدیده جلوگیری کرده یا وقوع آن را به تعویق اندازند [۸-۵]. مثلاً، دست‌اندرکاران شکل دهی پلیمرها دریافته‌اند که چنانچه از پلیمرهای فلوتوردار به عنوان افزودنی در آمیزه گرمنازرها استفاده کنند، پدیده نامطلوب ناصافی سطح به تعویق می‌افتد و در سرعت‌های روزنرانی بیشتر روی می‌دهد [۷-۵].

با وجود پیشرفت‌هایی که در زمینه کنترل و جلوگیری از پدیده

پژوهشگران همچنین ابراز داشتند که علت ایجاد ناصافی سطح در آمیزه‌های بدون مواد بهبود دهنده جریان وجود سرعت کرنش کششی (extensional strain rate) زیاد در دیواره حذیده در آستانه خروج از آن است. همچنین، وجود بهبود دهنده‌های چسبندگی یا لغزش باعث کاهش میزان سرعت کرنش لایه مذاب در تماس با دیواره حذیده می‌شود که بدین ترتیب ناصافی سطح را بهبود می‌دهد. این فرضیه ظاهراً تضادهای موجود در منابع علمی در خصوص علت ناصافی سطح در فرایند روزنایی بعضی مواد پلیمری را برطرف می‌کند.

از آنجا که تشخیص وقوع پدیده شکست مذاب با مشاهده صورت می‌گیرد که حالی از خطائست، بنظر می‌رسد معرفی روشی که بتواند آستانه وقوع این پدیده را با اندازه‌گیری دقیق بک پارامتر مشخص کند، لازم و ضروری باشد. در این پژوهش، فشار مواد روزنایی شده در هنگام ترک حذیده که به آن فشار خروجی گفته می‌شود، اندازه‌گیری و تلاش شده است تا آستانه وقوع پدیده شکست مذاب با بررسی فشار خروجی مشخص گردد.

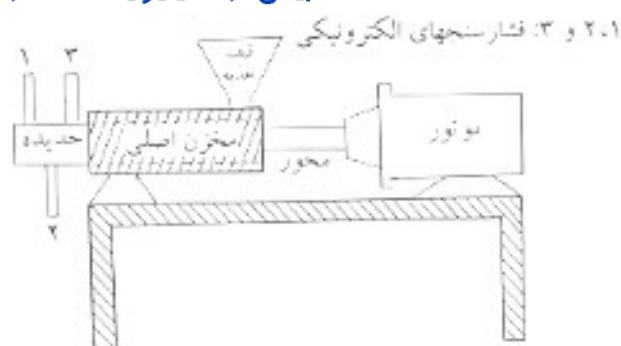
تجربی

مواد

در این پژوهش، از پلی‌اتیلن خطی مسک (LLDPE) با شاخص جریان مذاب (MI) $10 \text{ g}/10 \text{ mm}^2$ تولیدی شرکت HCl استفاده شد.

دستگاه

بک دستگاه روزنران آزمایشگاهی ساخت تایوان از جنس فولاد ضد زنگ به قطر $25/4 \text{ mm}$ و $L/D=20$ مجهز به حذیده شکافدار به ابعاد $H=1 \text{ mm}$ ، $W=25 \text{ mm}$ و $L=100 \text{ mm}$ برای مطالعه خواص رئولوژیکی مذاب پلیمر بکار گرفته شد. طرحی از این دستگاه در شکل ۱ نشان داده شده است که از موتور، مخزن اصلی، مارپیچ، قیف تغذیه، پایه نگهدارنده و حذیده شکافدار تشکیل یافته است. شکل ۲ تصویری از حذیده را نشان می‌دهد. در ضمن، سه عدد فشارسنج الکتریکی ساخت شرکت آمریکایی Dynisco که در داخل حفره‌های تعبیه شده بر بدنه حذیده در فواصل $12/5$ ، $37/5$ و $62/5 \text{ mm}$ از لبه خروجی نصب شده است، برای خواندن فشار مواد مذاب در موقعیتهای مکانی مختلف از لبه آن استفاده شده است. بدین ترتیب که علامتهای ۱-۲-۳ خروجی از فشارسنجها به وسیله signal conditioning box اندازه‌گیری شده و به سیستم جمع‌آوری داده‌ها (Macpacq MP100 16-bit Board) انتقال می‌یابد. سپس، داده‌ها به بک کامپیوتر مکینتاش (I.C. Macintosh) برای ذخیره‌سازی و ارزیابی بعدی



شکل ۱- طرح دستگاه روزنران بکار رفته.

شکست مذاب صورت گرفته، پژوهشهای پایه برای بیان علت و عوامل آن هنوز انجام کافی نیافته است. بررسیهای رانامورنی طی سالهای ۱۹۸۶-۱۹۸۵ روی فرایند تولید فیلم به روش دمش پلی‌اتیلن مسک خطی (LLDPE) نشان می‌دهد که استفاده از حذیده‌های برنزی می‌تواند پدیده شکست مذاب را به تعویق انداخته و وقوع آن را در سرعتهای برش بیشتر، که مطابق با حداقل سه برابر افزایش تولید است، موجب شود [۱۲-۱۹]. رانامورنی این پدیده را به چسبندگی بهتر مذاب پلیمر به سطح حذیده نسبت داده و معتقد است که چسبندگی بیشتر مذاب به دیواره حذیده برنزی در مقایسه با حذیده‌های فولادی عامل جلوگیری از وقوع شکست مذاب در سرعتهای معمولی و انتقال آن به سرعتهای بیشتر بوده است.

بهبود دهنده‌های جریان مذاب، نظیر پلیمرهای فلئوئودار، همان‌طور که بیان شد برای حذف یا تضعیف پدیده شکست مذاب بکار می‌روند. تحقیقات رانامورنی نشان می‌دهد که بهبود چسبندگی مذاب به سطح حذیده باعث کاهش شکست مذاب می‌شود، در حالی که بهبود دهنده‌های جریان یا بهتر بگوییم کاهنده‌های شکست مذاب خود به گروه بهبود دهنده‌های چسبندگی یا بهبود دهنده‌های لغزش تعلق دارند. نهایت تضاد بهبود دهنده‌های جریان را پژوهشگران در سال ۱۹۹۳ مطالعه کرده [۱۳-۱۵] و از دو نوع پلیمر فلئوئودار به عنوان بهبود دهنده جریان مذاب پلی‌اتیلن سنگین در تحقیقات رئومتری با حذیده شکافدار (slit die) و لوله موین استفاده کردند. نتایج بررسیهای آنان نشان می‌دهد که یکی از بهبود دهنده‌های جریان باعث کاهش لغزش لایه مذاب در تماس با دیواره حذیده شده، در حالی که دیگری لغزش را نسبت به آمیزه بدون افزودنی افزایش داده است و این در حالی بود که هر دو بهبود دهنده جریان، ناصافی سطح پلیمر روزنایی شده را بهبود می‌بخشیدند. بدین ترتیب آنان نتیجه‌گیری کردند که اساساً بهبود دهنده‌های چسبندگی (کاهنده‌های لغزش) و افزایش‌دهنده‌های لغزش می‌توانند باعث بهبود ظاهر سطح پلیمر روزنایی شده گردند. این

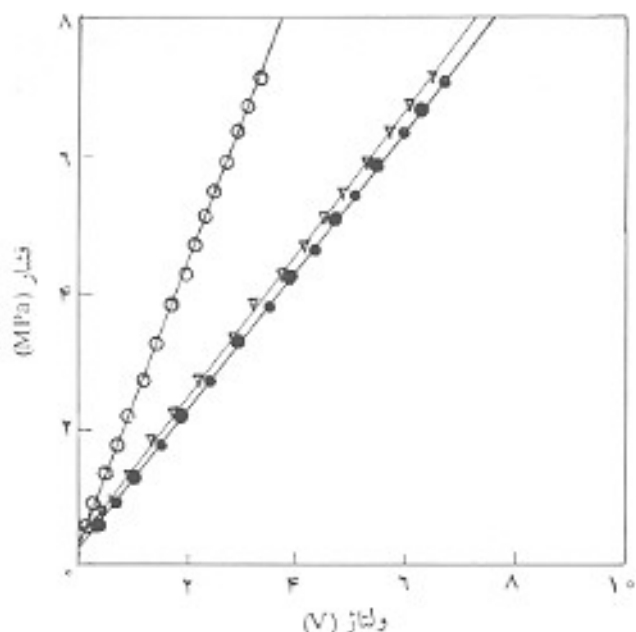
عبارت ریاضی برای هر یک از فشارسنجها بدست آمد که ولتاژ خوانده شده را به فشار ارتباط می داد.

بخش دوم آزمایشها اختصاص به بررسی رفتار رئولوژیکی مذاب پلیمر دارد. پس از تنظیم فشارسنجها، حدیده از رابط متصل به کپسول گاز نیتروژن جدا شده و دوباره به دستگاه روزنران متصل شد. اشاره می شود که در کلیه مراحل فوق گرم کنتهای الکتریکی، مخزن دستگاه را گرم نگهداشته و پلیمر را به حالت مذاب حفظ می کرد. در پی استقرار مجدد حدیده در دستگاه، موتور روشن شده و آزمایشهای اندازه گیری فشار در سرعتهای مختلف روزنرانی تا آستانه وقوع پدیده شکست مذاب انجام گرفت.

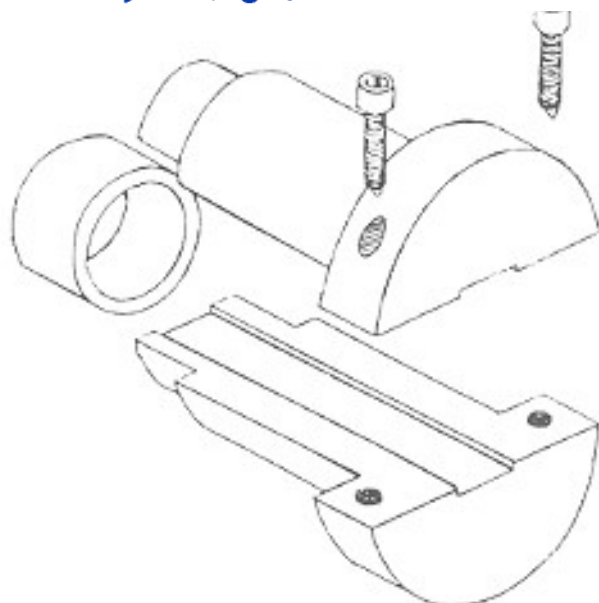
نتایج و بحث

شکل ۴ مقادیر غیر واقعی فشارهای اندازه گیری شده را که به دلیل تشخیص بهتر بزرگنمایی شده اند، نشان می دهد. با افزایش سرعت روزنرانی، فشارهای خوانده شده به وسیله فشارسنجها با روندی منظم و متناسب افزایش می یابد، بطوری که در هر سرعت تولید، نموداری که از اتصال مقادیر فشار به یکدیگر بدست می آید خطی باقی می ماند.

با دقت در این شکل می توان دید که فشار مواد مذاب داخل حدیده با نزدیک شدن به لبه خروجی آن کم می شود، ولی هیچ گاه صفر نمی شود. از آنجا که بطور عملی امکان اندازه گیری فشار



شکل ۳- نمودار درجه بندی فشارسنجها.



شکل ۲- تصویر حدیده شکافتار.

منظور می شود.

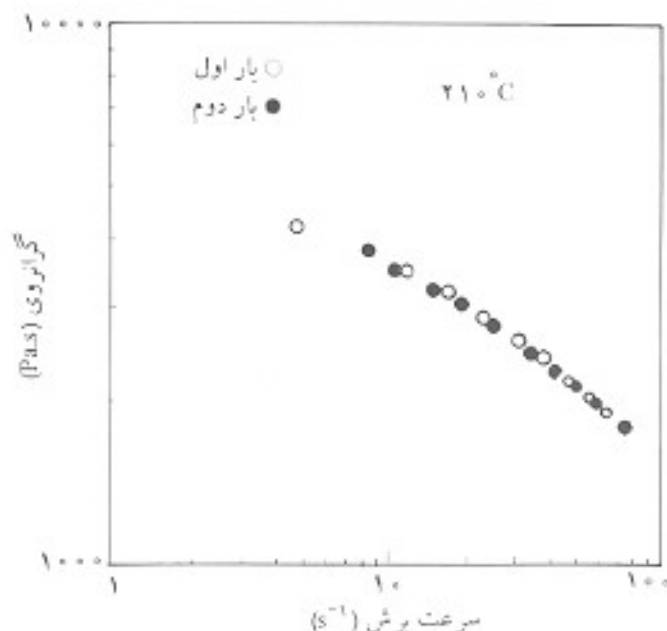
روشها

ابتدا فشارسنجها به کمک کامپیوتر و بک برنامه رایانه ای به نام Data Acquisition Software و بایره گیری از فشار ثابت بک کپسول گاز نیتروژن تحت فشار درجه بندی شد. در حالی که فرایند روزنرانی با سرعت متوسط در حال انجام بود، موتور دستگاه خاموش شد، سپس شکاف روی حدیده به وسیله بک قطعه فلز با روکش تفلون که تعدادی پیچ آن را به بدنه حدیده متصل می کرد مسدود شد. در پی آن، موتور دستگاه برای چند لحظه روشن شد تا همه حفره های احتمالی در مذاب داخل حدیده از پلیمر پر شود. در نهایت موتور دوباره خاموش شد و مجموعه حدیده همچنان که داغ بود از دستگاه جدا شده و از طریق اتصال به بک رابط به نام (dummy die) به کپسول گاز نیتروژن ارتباط داده شد. بدین ترتیب، فشار اعمال شده به وسیله کپسول گاز براحتی توسط فشارسنجهای نصب شده روی حدیده قابل اندازه گیری بود. با تنظیم شیر ورودی گاز به حدیده، فشارهای مختلفی به آن اعمال گردید و همزمان ولتاژ خوانده شده به وسیله فشارسنجها و نیز فشار نشان داده شده به وسیله دستگاه تنظیم کننده کپسول ثبت گردید. در ادامه، فشار خوانده شده از دستگاه تنظیم کننده در مقابل ولتاژ فشارسنجها ترسیم شد و بدین ترتیب نمودار درجه بندی هر یک از فشارسنجها بدست آمد که کاملاً خطی بود.

شکل ۳ نمودارهای درجه بندی فشارسنجها را نشان می دهد. همچنین با برازش نقاط این نمودار با تابع چند جمله ای درجه اول،

melt fracture in molten polymers', *Polym. Plast. Tech. Eng.*, **37**, 3, 317, 1998.

- Cogswell F. N., "A method for reducing sharkskin on extruded polymeric materials", *U.S. Patent* 1 441 886, 1976.
- Ramamurthy A. V., "LLDPE Rheology and blown film fabrication", *Adv. Polym. Tech.*; **6**, 4, 489-99, 1986.
- Moynihan R. H. and Barid D. G. and Ramanathan R., "Additional observation on the surface melt fracture behaviour of linear low-density polyethylene", *J. Non-New. Fluid. Mech.*; **36**, 255, 1990.
- Halley P. and Mackay M. E., "The effect of metals on the processing of LLDPE through a slit die", *J. Rheol.*; **38**, 1, 1994.
- Smedt C. D. and Nam S., "The processing benefits of fluoroelastomer application in LLDPE", *Plast. Rub. Proc. Appl.*; **8**, 1, 11-16, 1987.
- Stewart C. W. and Dealy J. M., "Wall slip of molten high density polyethylene", *J. Rheol.*; **36**, 5, 967, 1992.
- Ramamurthy A. V., "Wall slip in viscous fluids and influence of materials of construction", *J. Rheol.*; **30**, 2, 337-57, 1986.
- Ramamurthy A. V., "Process for eliminating surface melt fracture during extrusion of thermoplastic polymers", *US. Patent* 4 554 120, 1985.
- Ramamurthy A. V., "Process for substantiall eliminating surface melt fracture when extruding ethylene polymer", *US. Patent* 4 522 776, 1985.
- Ramamurthy A. V., "Process for reducing surface melt fracture during extrusion of ethylene polymers", *US. Patent* 4 552 712, 1985.
- Hatzikiriakos S. G. and Dealy J. M., "Effects of interfacial conditions on wall slip and sharkskin melt fracture of HDPE", *Int. Polym. Proc.*; **8**, 1, 36-43, 1993.
- Hatzikiriakos S. G. and Dealy J. M., "Effect of surface coatings on wall slip of LLDPE", *Int. Polym. Proc.*; **8**, 1, 30-35, 1993.
- Hatzikiriakos S. G., "The onset of wall slip and sharkskin melt fracture in capillary flow", *Polym. Eng. Sci.*; **34**, 19, 1441, 1994.



شکل ۸- نمودار تغییرات گرادروی در برابر سرعت برش برای LLDPE با $MFI=1/0 \text{ g}/10 \text{ min}$ در دمای 210°C .

برابر سرعت برش LLDPE. لراکه در این پژوهش بدست آمده نشان می دهد.

نتیجه گیری

- ۱- هنگام وقوع پدیده شکست مذاب، فشار ماده مذاب در حد پدیده ثابت نبوده و بطور مرتب کم و زیاد می شود. به عبارت دیگر، فشار خروجی قابل اندازه گیری نیست.
- ۲- اندازه گیری فشار خروجی مواد در فرایند روزنرانی می تواند به عنوان روشی برای تعیین آستانه وقوع پدیده شکست مذاب بکار رود، زیرا به هنگام وقوع این پدیده منحنی تغییرات فشار خروجی در برابر سرعت برشی تابیوسته می شود.
- ۳- با استفاده از یک روزنرآن آزمایشگاهی و تعدادی فشارسنج الکترونیکی براحتی می توان خواص رئولوژیکی پلیمر مذاب را بررسی کرد.

مراجع

1. Oyanagi Y., "Melt fracture and sharkskin", *Prog. Rubber Plast. Tech.*, **13**, 4, 231, 1997.
2. Sombatsompup N. and Wood A. K., "An examination of