

تحلیل دینامیکی گشتاور وارد بر صفحه کج در یک پمپ پیستون محوری کج صفحه^۱ با

جابجایی متغیر

محمد رضا حائری یزدی

استادیار گروه مهندسی مکانیک - دانشکده فنی - دانشگاه تهران

علی محمودی

دانشجوی کارشناسی ارشد گروه مهندسی مکانیک - دانشکده فنی - دانشگاه تهران

(تاریخ دریافت ۷۷/۱/۲۶، تاریخ تصویب ۷۹/۲/۱۱)

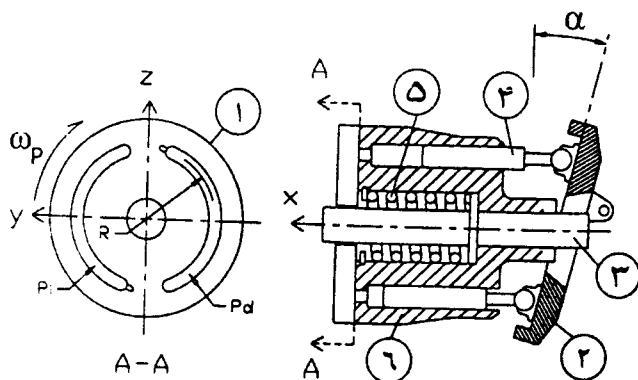
چکیده

امروزه، سیستم‌های انتقال قدرت هیدرواستاتیک در خودروها به ویژه خودروهای سنگین راهسازی و کشاورزی، کاربرد گسترده‌ای پیدا کرده‌اند. به منظور بهینه سازی طراحی و افزایش کارایی این سیستمها، تحقیقات فراوانی به انجام می‌رسد. مهمترین بخش این تحقیقات، مربوط به عملکرد و کنترل پمپهای هیدرولیک بکار رفته در این سیستمهاست که معمولاً از نوع پمپهای پیستون محوری کج - صفحه است. بعنوان بخشی از مطالعه روشهای کنترل یک پمپ هیدرولیک پیستونی جابجایی متغیر، لازم است که معادلات دینامیکی حاکم بر سیستم استخراج و در صورت امکان، خطی سازی شوند. گشتاوری که در اثر عمل پمپاژ پیستونها بر روی صفحه کج پمپ اعمال می‌شود مهمترین جمله در معادله حرکت صفحه کج است. این گشتاور نتیجه رابطه‌ای غیرخطی و گسسته موضعی است. این رابطه، تابعی است از مشخصات هندسی پمپ و شرایط عملکرد سیستم. معادلات ریاضی توصیف کننده گشتاور صفحه کج از ملاحظات هیدرولیکی و مکانیکی ارائه شده در این مقاله و سایر مقالات مربوطه، برگرفته شده است. مدل برای یک حالت عمومی بدست آمده است. این مدل ریاضی می‌تواند برای رده متداولی از انواع پمپهای پیستونی محوری، خطی شود و پارامترهای خطی معادله حرکت صفحه کج را بدست دهد. بعلاوه، اطلاعات مربوط به یک پمپ مخصوص برای ارزیابی و مقایسه پارامترهای مختلف مدل، مورد استفاده قرار گرفته است. در پایان، مدل خطی ارائه شده با مدل ارائه شده توسط Manring و Johnson در سال ۱۹۹۴ [۶] مقایسه شده است.

واژه های کلیدی: انتقال قدرت هیدرواستاتیک، پمپ پیستون محوری کج - صفحه

مقدمه

پمپ پیستون محوری کج صفحه از تعدادی پیستون تشکیل شده است که داخل یک جعبه استوانه‌ای شکل مشترک قرار دارند (شکل ۱). این پیستونها با آرایشی دایره‌ای با فواصل برابر، حول محور x چیده شده‌اند. چنانکه در شکل (۱) دیده می‌شود جعبه استوانه‌ای بکمک نیروی فنر، با قدرت به صفحه سوپاپ چسبیده است. یک لایه نازک روغن، صفحه سوپاپ را از جعبه استوانه‌ای جدا می‌کند که تحت شرایط کارکرد نرمال، یک یاتاقان لغزشی هیدرولیک، بین این دو قسمت ایجاد می‌کند (صفحه سوپاپ ثابت است و جعبه استوانه‌ای به همراه شفت پمپ می‌چرخد). یک اتصال گوی و کاسه^۲، پایه هر یک از پیستونها را به یک کفشک متصل می‌کند. کفشکها خود در تماس مناسبی با صفحه کج نگاه داشته شده‌اند بطوریکه در مسیر دایره شکلی روی صفحه کج دوران می‌کنند. یک سطح یاتاقان هیدرواستاتیک و هیدرودینامیک کفشکها را از صفحه کج جدا می‌کند. زاویه صفحه کج می‌تواند



شکل ۱: پیکر بندی عمومی پمپ پیستون محوری کج صفحه.
۱ - صفحه سوپاپ ۲ - صفحه کج ۳ - یاتاقان گوی ۴ - پیستون
۵ - فنر ۶ - جعبه استوانه‌ای

مقاله این است که می‌توان آنرا برای رده غالبی از پمپها، خطی سازی کرد. بنابراین استفاده از روشهای کنترلی مبتنی بر معادلات حالت (باهرروش کنترل خطی) برای کنترل متغیرهای خروجی پمپ میسر می‌شود.
روش آنالیز ارائه شده در این مقاله از مراحل زیر تشکیل شده است.

ابتدا بارهای مختلف روی پیستون که روی صفحه کج، گشتاور اعمال می‌کنند به تفکیک مورد بررسی قرار گرفته‌اند. این بارها عبارتند از: بارلختی، بارناشی از نیروی برشی بین پیستون و سیلندر و بار ناشی از توزیع فشار. سپس نشان داده شده است که گشتاور ناشی از این بارها روی صفحه کج، متناسب می‌باشد و فرکانس نوسان آن برابر حاصلضرب فرکانس دوران شفت پمپ در تعداد پیستونها است. از آنجا که این فرکانس (که برای سرعت 2000 rpm حدود 200 Hz است) در مقایسه با فرکانس طبیعی سیستم کنترل زاویه صفحه کج، بسیار بالاست ما مجاز هستیم تا بجای گشتاورهای مزبور، مقادیر متوسط آنها را مورد استفاده قرار دهیم. مقادیر متوسط این گشتاورها بدست آمده و با گشتاور ناشی از میرایی دورانی صفحه کج، حول لولای آن جمع جبری شده و معادله گشتاور کل روی صفحه کج را بدست داده‌اند.

در گام بعد، مشخصه‌های مربوط به یک پمپ استاندارد سری ۲۹ در محاسبه ضرایب مدل بدست آمده برای گشتاور بکار رفته‌اند و این ضرایب با یکدیگر مقایسه شده‌اند. در این مقایسه، جملاتی که تاثیر ناچیزی بر روی گشتاور دارند حذف شده و معادله گشتاور، شکل منسجم تری پیدا کرده است. سپس با اعمال تقریبهای مناسب، مدل بدست آمده خطی سازی شده است. این مدل خطی برای رده گسترده‌ای از پمپهای پیستون محوری کج صفحه قابل اعمال است. در پایان، نتیجه بدست آمده با نتیجه کار Manring و Johnson در سال ۱۹۹۴، مقایسه شده است [۶].

تحلیل دینامیکی گشتاور وارده بر روی صفحه کج

شکل (۲) نیروهای گوناگونی را که بر روی صفحه کج، گشتاور اعمال می‌کنند نشان می‌دهد. این نیروها به شکل زیر دسته‌بندی می‌شوند.

- نیروهای ناشی از فشار وارد بر پیستونها
- لختی پیستونها
- نیروی برشی وارده از سیال بر پیستونها
- نیروی وارد شده از سوی کفشکها
- نیروی فنربازگرداننده که بر یوغ اعمال می‌شود.

متغیر باشد و این با مکانیزمی متشکل از یک یوغ^۱ و یک پیستون سروو یا یک سولونوید یا یک پیچ دستی انجام می‌پذیرد.
در حالی که صفحه سوپاپ ثابت است جعبه استوانه‌ای توسط شفت حول محور X به دوران درمی‌آید. در حین این حرکت هر یک از پیستونها به طور متناوب از مقابل سوراخهای مکش و دهش^۲ تعبیه شده روی صفحه سوپاپ می‌گذرند. بعلاوه، بدلیل اینکه کفشکها روی صفحه کج نگاه داشته شده‌اند پیستونها یک حرکت رفت و برگشتی در داخل سیلندرها خود انجام می‌دهند. به هنگام عبور پیستونها از مقابل سوراخ مکش، هر پیستون در سیلندر خود بسمت بیرون حرکت می‌کند و سیال به داخل محفظه پیستون مکیده می‌شود. هنگام عبور پیستونها از مقابل سوراخ دهش، هر پیستون در سیلندر خود به سمت درون حرکت می‌کند و سیال با فشار از محفظه پیستون به بیرون رانده می‌شود. این چرخه در هر دور گردش جعبه استوانه‌ای تکرار شده، عمل پمپاژ انجام می‌شود.

کنترل جریان یا فشار سیال خروجی از پمپ بوسیله تغییر در جابجایی آن که در واقع تغییر در زاویه صفحه کج است انجام می‌شود. برای اینکه بتوان رفتار دینامیکی صفحه کج و سیستم کنترل زاویه آنرا مطالعه کرد لازم است که مدل ریاضی توصیف کننده معادله حرکت صفحه کج، در دست باشد. مهمترین مشخصه این مدل، گشتاور لازم برای گرداندن صفحه کج حول لولای مربوطه است. این گشتاور، نتیجه پدیده‌های دینامیکی پیچیده‌ای است که از جابجایی پیستونها ناشی می‌شود. این گشتاور، تابع هندسه پمپ است و نسبت به لولای صفحه کج سنجیده می‌شود. در یک دور چرخش پمپ، هر پیستون از مقابل چهار ناحیه مختلف توزیع فشار، روی صفحه سوپاپ عبور می‌کند که این خود بارهای فشاری متغیری را علاوه بر بارهای ناشی از لختی حرکت مجموعه متحرک ایجاد می‌کند. مشخصه‌های هندسی پمپ به همراه شرایط کارکرد آن، تاثیر عمده‌ای روی بارهای پدید آورنده گشتاور مزبور دارند.

پیش از این محققین بسیاری به موضوع کنترل پمپهای پیستون محوری پرداخته‌اند [۵ و ۳ و ۲]. در مقالات ارائه شده، مدل‌های ساده‌ای برای بارهای اعمال شونده به صفحه کج در نظر گرفته شده است. لیکن در این مقاله، یک حالت کلی با لحاظ کردن تمام پارامترهای موثر بر روی گشتاور صفحه کج که قابل اعمال برای انواع پمپهای پیستون محوری با هندسه‌های مختلف می‌باشد در نظر گرفته شده‌است. توزیع فشار پیستونها در نواحی چهارگانه روی صفحه سوپاپ از نتیجه کار N.D.Manring در مارس ۱۹۹۸، بدست آمده است [۱]. جنبه مهم دیگری از مدل بدست آمده در این

هندسه پیستون

برای ارزیابی نیروهای گوناگون که بر روی پیستون اثر می‌کنند روابط هندسی بین حرکت پیستون (جابجایی، سرعت و شتاب) و حرکت صفحه کج باید تعیین شوند. هندسه و نمادهایی که در این بخش بکار می‌روند، در شکل ۳ نمایش داده شده است. در این شکل، جابجایی محوری پیستون عبارت است از:

$$y_p = -(R \sin \theta - e) \tan \alpha + \frac{a}{\cos \alpha} \quad (1)$$

با مشتق‌گیری از معادله فوق نسبت به زمان خواهیم داشت:

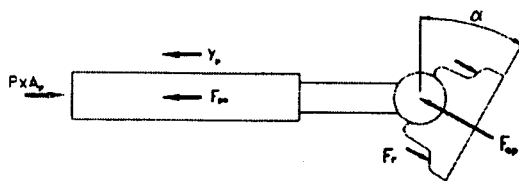
$$\dot{y}_p = \frac{-(R \sin \theta - e - a \cdot \sin \alpha) \dot{\alpha}}{\cos^2 \alpha} - R \dot{\theta} \cos \theta \tan \alpha \quad (2)$$

$$\begin{aligned} \ddot{y}_p = & R \dot{\theta}^2 \sin \theta \tan \alpha - \frac{2R \dot{\alpha} \cdot \dot{\alpha} \cdot \cos \theta}{\cos^2 \alpha} \\ & + \frac{a(\cos^2 \alpha + 2\sin^2 \alpha) - 2\sin \alpha (R \sin \theta - e)}{\cos^3 \alpha} \dot{\alpha}^2 \\ & - R \ddot{\theta} \cos \theta \tan \alpha - \frac{(R \sin \theta - e - a \cdot \sin \alpha)}{\cos^2 \alpha} \ddot{\alpha} \end{aligned} \quad (3)$$

نیروهای پیستون

با اعمال قانون دوم نیوتن در جهت y ، نیروی وارده از طرف پیستون به صفحه کج، عبارت خواهد بود از:

$$F_{ap} = \frac{m \ddot{y}_p + P A_p - F_{ps}}{\cos \alpha} + F_r \quad (4)$$

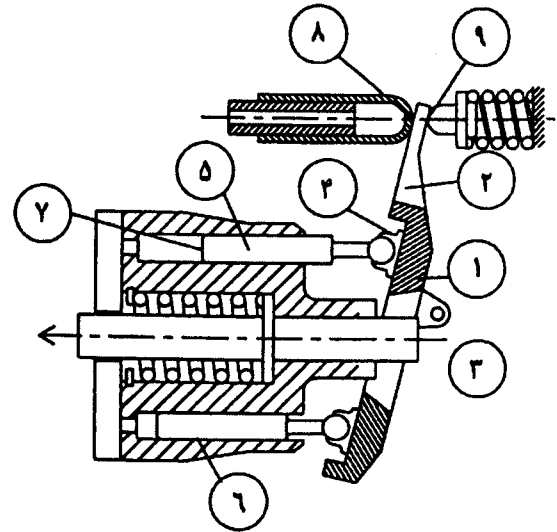


شکل ۴: نیروهای وارده از سوی پیستون به صفحه کج.

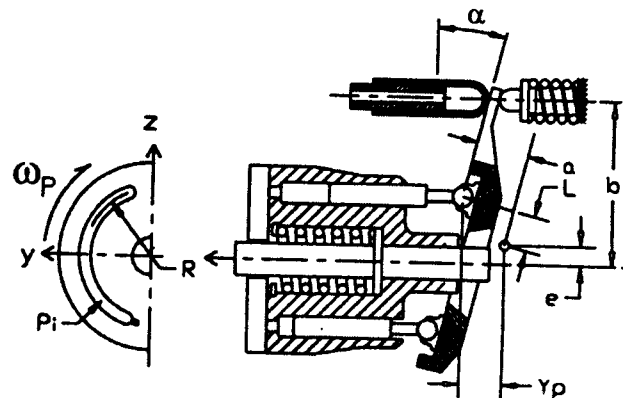
که در آن P فشار سیلندر، A_p سطح موثر پیستون، F_{ps} نیروی برشی ناشی از میرایی لزج بین سیلندر و پیستون و F_r نیروی جسمی ناشی از کفشک است (شکل ۴). در اینجا از نیروی چسبندگی بعثت حرکت ثابت پیستون صرف نظر می‌شود.

نیروهای اصطکاکی که بر یوغ اعمال می‌شوند.

نیروی کنترل‌کننده که توسط پیستون کنترل اعمال می‌شود.



۱- صفحه کج ۲- یوغ ۳- گشتاور ناشی از اصطکاک لزج
۴- نیروی کفشک ۵- اثر لختی پیستون ۶- نیروی برشی روی پیستون
۷- نیروی فشار روی پیستون ۸- نیروی پیستون کنترل ۹- نیروی فنر
شکل ۲: اجزاء تشکیل‌دهنده گشتاور صفحه کج.



$$L = \frac{R \sin \theta - a \sin \alpha - e}{\cos \alpha}$$

شکل ۳: هندسه پیستون.

این اجزاء را می‌توان به دو دسته تقسیم کرد. یک دسته آنهایی هستند که تاثیر مستقیم بر روی گشتاور خالص روی صفحه کج دارند و دیگر آنهایی که مستقیماً گشتاوری روی یوغ اعمال می‌کنند. در این بررسی، به دسته اول پرداخته می‌شود که در واقع مبین گشتاور ذاتی صفحه کج می‌باشند و دسته دوم (که عبارتند از گشتاور ناشی از فنر بازگرداننده و گشتاور ناشی از پیستون کنترل)، گشتاورهای خارجی هستند که برای غلبه به گشتاور ذاتی صفحه کج و کنترل زاویه آن اعمال می‌شوند.

معادله گشتاور

بر مبنای معادله ۴، عبارت مربوط به گشتاور اعمال شده بر روی صفحه کج، از سوی آ‌امین پیستون، T_{api} عبارتست از:

$$T_{api} = \frac{F_{ap}(R \sin \theta_i - a \sin \alpha - e)}{\cos \alpha} \quad (5)$$

که در آن θ_i موقعیت زاویه‌ای پیستون آ‌ام است. از آنجا که پیستون وجود دارد گشتاور برآیند بسادگی از مجموع گشتاورهای معادله ۵ بدست می‌آید.

$$T_{ap}(\theta) = \sum_{i=1}^N T_{api} \quad (6)$$

همچنین معادله ۶ نشان می‌دهد که $T_{ap}(\theta)$ مجموع N تابع است. هر یک از این توابع دارای دوره تناوب 2π رادیان نسبت به θ می‌باشند و هر تابع بادیگری اختلاف فازی به اندازه $\frac{2\pi}{N}$ رادیان داراست. این موجب می‌شود که $T_{ap}(\theta)$ تابعی با دوره تناوب $\frac{2\pi}{N}$ رادیان، نسبت به θ باشد. بنابراین دوره تناوب آن نسبت به زمان $\frac{2\pi}{N\omega}$ خواهد بود که ω سرعت زاویه‌ای شفت پمپ است. یابجارتی، فرکانس نوسانات $T_{ap}(\theta)$ برابر $\frac{N\omega}{2\pi}$ خواهد بود که یک تابع فرکانس بالا نسبت به فرکانس شفت ورودی است (به ازای $N=9$ و rpm $\omega=2000$ ، این فرکانس 300 Hz است). این فرکانس در مقایسه با فرکانسهای طبیعی سیستم سرووی کنترل زاویه صفحه کج، بسیار بالا است. بنابراین می‌توان مقدار ثابتی برای گشتاور در نظر گرفت که برابر مقدار متوسط آن است. مقدار متوسط گشتاور ناشی از پیستونها از مجموع مقادیر متوسط گشتاورهای مربوط به هر پیستون بدست می‌آید که چنین است:

$$\bar{T}_{ap} = \sum_{i=1}^N \bar{T}_{api} = N \bar{T}_{api} = \frac{N}{2\pi} \int_0^{2\pi} T_{api}(\theta) d\theta \quad (7)$$

با ترکیب معادلات ۵ و ۷ خواهیم داشت:

$$\bar{T}_{ap} = \frac{N}{2\pi} \int_0^{2\pi} - \left(\frac{m\ddot{y}_p + PA_p - F_{ps}}{\cos \alpha} + F_r \right) \left(\frac{R \sin \theta - a \sin \alpha - e}{\cos \alpha} \right) d\theta \quad (8)$$

اولین پراتنز داخل انتگرال در معادله ۸ از چهار قسمت تشکیل شده است که عبارتند از: اثر لختی پیستون، اثر نیروی ناشی از فشار، اثر نیروی برشی پیستون و اثر نیروی کشک. با تعریف \bar{T}_{pm} بعنوان گشتاور متوسط ناشی از جرم پیستون، \bar{T}_{ps} بعنوان گشتاور متوسط ناشی از نیروی برشی پیستون، \bar{T}_r بعنوان گشتاور متوسط ناشی از نیروی کشکها و \bar{T}_{pr} بعنوان گشتاور متوسط حاصل از

فشار، نتیجه خواهیم گرفت:

$$\bar{T}_{ap} = \bar{T}_{pm} + \bar{T}_{ps} + \bar{T}_r + \bar{T}_{pr} \quad (9)$$

بنابراین از معادله ۸ تاثیرات لختی پیستونها عبارت است از:

$$\bar{T}_{pm} = \frac{N}{2\pi} \int_0^{2\pi} - \frac{m\ddot{y}_p (R \sin \theta - a \sin \alpha - e)}{\cos^2 \alpha} d\theta \quad (10)$$

با جاگذاری \ddot{y}_p از معادله ۳ و انتگرال‌گیری خواهیم داشت:

$$\begin{aligned} \bar{T}_{pm} = mN \left[\frac{2e \cdot a \cdot \sin \alpha + a^2 \sin^2 \alpha + (R^2/2) + e^2}{\cos^4 \alpha} \ddot{\alpha} + \right. \\ \left. \frac{3a \cdot e \cdot \sin^2 \alpha + e \cdot a + (a^2 \cos^2 \alpha + 2e^2 + R^2) \sin \alpha + 2a^2 \sin^3 \alpha}{\cos^5 \alpha} \ddot{\alpha}^2 - \right. \\ \left. \frac{R^2 \tan \alpha}{2 \cos^2 \alpha} \dot{\theta}^2 \right] \quad (11) \end{aligned}$$

گشتاور ناشی از نیروی برشی پیستون، عبارت است از:

$$\bar{T}_{ps} = \frac{N}{2\pi} \int_0^{2\pi} \frac{F_{ps} (R \sin \theta - a \sin \alpha - e)}{\cos^2 \alpha} d\theta \quad (12)$$

بر مبنای جریان روغن تراکم ناپذیر لایه‌ای، نیروی لزج وارده بر هر پیستون با معادله زیر بیان می‌شود [۵].

$$F_{ps} = - \frac{\pi \Gamma_p \mu \dot{y}_p (L_{p0} + y_p)}{h_p} \quad (13)$$

که در آن L_{p0} طول قسمتی از پیستون است که هنگام صفر بودن جابجایی ($\alpha=0$) در داخل سیلندر قرار می‌گیرد. Γ_p شعاع پیستون، μ لزجت سیال و h_p نصف فاصله لقی شعاعی بین سیلندر و پیستون است.

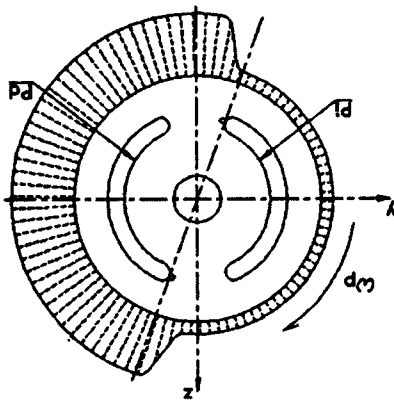
با جایگذاری y_p و \dot{y}_p از معادلات ۱ و ۲ در معادله ۱۳ و ترکیب آن با معادله ۱۲ و انتگرال‌گیری، رابطه زیر بدست خواهد آمد:

$$\begin{aligned} \bar{T}_{ps} = \frac{\mu \Gamma_p N \pi \dot{\alpha}}{h_p} \left\{ [a L_{p0} \sin \alpha (2e + a \sin \alpha) + \right. \\ \left. L_{p0} ((R^2/2) + e^2) + e \cdot a^2 \sin^2 \alpha \tan \alpha + \right. \\ \left. (e^3 + (3R^2 e/2)) \tan \dot{\alpha} + (2e^2 + R^2) a \cdot \tan \alpha \sin \alpha \right] / \cos^4 \alpha + \\ \left. [a^3 \sin^2 \alpha + 2e \cdot a^2 \sin \alpha + a(e^2 + (R^2/2))] / \cos^5 \alpha \right\} \quad (14) \end{aligned}$$

گشتاور ناشی از جمله مربوط به نیروی کشکها در معادله، عبارت است از:

$$m = (P_d - P_i) / \gamma \quad \text{و} \quad (19)$$

که در این رابطه، P_d فشار سمت تخلیه، P_i فشار ورودی، θ_i موقعیت زاویه‌ای پیستون i ام و γ زاویه انتقال فشار است. (فشارهای P_d و P_i ، فشارهای نسبی، نسبت به فشار اتمسفر می‌باشند. شکل ۶).



شکل ۶: منحنی تقریبی توزیع فشار روی پیستونها بر حسب زاویه چرخش.

γ خود بستگی به سرعت دوران پمپ و اختلاف فشار ورودی و خروجی آن دارد و این وابستگی بصورت زیر است.

$$\gamma = c\omega^{1/2}(P_d - P_i)^{1/4} \times 10^{3/2} \quad (20)$$

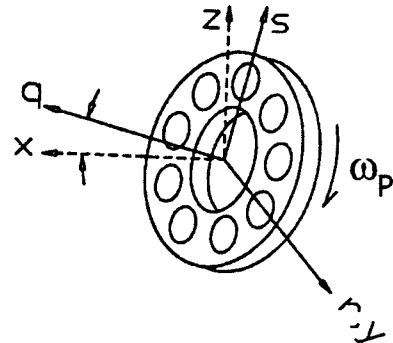
که c ضریب ثابت در بردارنده مشخصات هندسی پیستونها و سوراخها و همچنین خواص فیزیکی سیال است (ضریب $10^{3/2}$ در تبدیل واحد P_d و P_i از Pa به MPa ظاهر شده است). بطور کلی γ نسبت به تغییرات ω و $\Delta P = P_d - P_i$ حساسیت کمی دارد. (این بدلیل توانهای $\frac{1}{4}$ و $\frac{1}{2}$ روی ω و ΔP در معادله ۲۰ است). در شرایط کارکرد ویژه می‌توان γ را ثابت انگاشت. با جایگذاری معادلات ۱۹ در معادله ۱۸ و انتگرال‌گیری، گشتاور متوسط ناشی از توزیع فشار P ، بدست خواهد آمد:

$$\bar{T}_{pr} = \frac{N A_p}{2\cos^2\alpha} [(e + a \cdot \sin\alpha)(P_d - P_i) + \frac{2R}{\pi} \times \frac{\cos\gamma - 1}{\gamma} (P_d - P_i)] \quad (21)$$

از آنجا که زاویه انتقال فشار (γ) نوعاً کوچک است (معمولاً بین ۰/۱ تا ۰/۱۵ رادیان است و در بحرانی‌ترین شرایط ممکن است مقدار آن در زمانی کوتاه به ۰/۴ رادیان برسد)، می‌توان از بسط

$$\bar{T}_r = \frac{N}{2\pi} \int_0^{2\pi} \frac{F_r(R \sin\theta - a \cdot \sin\alpha - e)}{\cos\alpha} d\theta \quad (15)$$

این گشتاور ناشی از لختی دورانی کفشکها (I_r) است. با توجه به شکل (۵) گشتاور لازم برای چرخاندن حلقه کفشکها حول محور r چنین بدست می‌آید.



شکل ۵: دینامیک حلقه کفشک.

$$M_r = -I_r \ddot{\alpha} + (I_s - I_q)\omega_q\omega_s \quad (16)$$

که در آن M_r گشتاور مثبت در جهت r (و I_q, I_s و I_r) لختی‌های دورانی صفحه کفشکها حول محورهای نشان داده شده در شکل (۵) و ω_q و ω_s سرعتهای زاویه‌ای صفحه کفشکها حول محورهای مربوطه می‌باشند. ($\omega_q = \dot{\theta}$ و $\omega_s = 0$) بنابراین گشتاور متوسط ناشی از نیروی کفشکها اینگونه بدست می‌آید.

$$\bar{T}_r = -M_r = I_r \ddot{\alpha} \quad (17)$$

گشتاور متوسطی که توسط نیروی فشاری روی صفحه کج اعمال می‌شود عبارت است از:

$$\bar{T}_{pr} = \frac{N}{2\pi} \int_0^{2\pi} \frac{P A_p (R \sin\theta - a \cdot \sin\alpha - e)}{\cos^2\alpha} d\theta \quad (18)$$

فشار P خود، تابع پیچیده‌ای از θ است که از حل عددی معادله دیفرانسیل مربوط به توزیع فشار بر حسب θ بدست می‌آید. در اینجا از نتیجه بدست آمده از کار N.D. Manring در مارس ۱۹۹۸، برای توزیع فشار P استفاده می‌کنیم. این توزیع فشار، برای پیستون i ام با رابطه زیر مشخص می‌شود [۱].

$$P_i(\theta) = \begin{cases} P_i & -\pi/2 + \gamma < \theta_i < \pi/2 \\ P_i + m(\theta_i - \pi/2) & \pi/2 < \theta_i < \pi/2 + \gamma \\ P_d & \pi/2 + \gamma < \theta_i < 3\pi/2 \\ P_d - m(\theta_i - 3\pi/2) & 3\pi/2 < \theta_i < 3\pi/2 + \gamma \end{cases}$$

که در آن K_h ضریب میرایی لزوج دورانی و $\dot{\alpha}$ سرعت زاویه‌ای دوران صفحه کج، حول لولای یوغ است. بنابراین گشتاور متوسط کلی که برای چرخاندن صفحه کج، حول لولای یوغ لازم است چنین خواهد بود:

$$T = \bar{T}_{ap} + T_d \quad (27)$$

با جایگذاری معادلات ۱۱، ۱۴، ۱۷، ۲۵، ۲۶ در معادله ۲۷ و ساده کردن، نتیجه زیر بدست خواهد آمد:

$$T = t_1 + t_2 + t_3 + t_4 + t_5 \quad (28)$$

$$t_1 = \frac{-mNR^2\dot{\theta}^2 \tan\alpha}{2\cos^2\alpha} \quad \text{که در آن} \quad (29)$$

$$t_2 = \bar{T}_{pr} \quad (30)$$

$$t_3 = (\bar{T}_{ps}/\dot{\alpha} - k_d)\dot{\alpha} \quad (31)$$

$$t_4 = mN\dot{\alpha}^2 [a.e(3\sin^2\alpha + 1) + (a^2\cos^2\alpha + 2e^2 + R^2)\sin\alpha + 2a^2\sin^3\alpha]/\cos^5\alpha \quad (32)$$

$$t_5 = [(2e.a.\sin\alpha + a^2\sin^2\alpha + R^2/2 + e^2)/\cos^4\alpha + I_r] \ddot{\alpha} \quad (33)$$

در میان جملات فوق تاثیر جملات t_1 و t_2 به مراتب قوی تر از تاثیر سایر جملات است. در t_2 ، $\Delta p = P_d - P_i$ ، معمولاً در حدود ۲۰ MPa و در جمله t_1 ، $\omega = \dot{\theta}$ می تواند بین ۱۰۰۰ rpm تا ۳۰۰۰ rpm (۱۰۵ rad/s تا ۳۱۵ rad/s) تغییر کند بنابراین مربع آن عدد بزرگی خواهد شد. از این رو جملات t_1 و t_2 بر سایر جملات غالب خواهند بود. برای مقایسه جملات فوق، مقادیر آنها را برای یک پمپ BVP سری ۲۹ که مشخصات آن در ضمیمه داده شده است و شرایط کارکرد زیر محاسبه می کنیم:

$$\omega = 1500 \text{ rpm} = 157 \text{ rad/s}$$

$$P_d = 20 \text{ MPa}$$

$$P_i = 0$$

خواهیم داشت:

$$t_1 = 13.889 \frac{\tan\alpha}{\cos^2\alpha} \quad (34)$$

$$t_2 = 295.044/\cos^2\alpha \quad (35)$$

دوجمله اول $\cos\gamma \approx 1 - \frac{\gamma^2}{2}$ به جای آن استفاده کرد یعنی $\cos\gamma \approx 1 - \frac{\gamma^2}{2}$ با جایگذاری آن در معادله ۲۱ نتیجه زیر بدست می آید:

$$\bar{T}_{pr} \approx \frac{NA_p \times 10^6}{2\cos^2\alpha} \left[(e + a.\sin\alpha - \frac{R\gamma}{\pi})P_d + (e + a.\sin\alpha + \frac{R\gamma}{\pi})P_i \right] \quad (22)$$

(که در آن P_i و P_d بر حسب MPa است).

در این تحلیل، فشار سمت کم فشار، (P_i) ثابت فرض می شود. این دیدگاه زمانی با عمل تطبیق دارد که بعنوان نمونه یک پمپ کمکی و یک شیر فشار شکن در مدار بکار روند و این به منظور ابقا کردن فشار ثابت در خط کم فشار است. با این فرض و با جایگذاری γ از رابطه ۲۰ در رابطه ۲۲ نتیجه خواهیم گرفت:

$$\bar{T}_{pr} = \frac{NA_p \times 10^6}{2\cos^2\alpha} [(P_d + P_i)(e + a.\sin\alpha) + \frac{RCV\omega}{\pi} \times 10^{3/2} (P_d - P_i)^{5/4}] \quad (23)$$

رابطه ۲۳ رابطه‌ای غیرخطی نسبت به P_d است. برای خطی سازی این رابطه از تقریب زیر استفاده می کنیم:

$$(P_d - P_i)^{5/4} \approx C_1 + C_2(P_d - P_i) \quad (24)$$

در این تحلیل، محدوده تغییرات $\Delta P = P_d - P_i$ بین ۲ MPa و ۳۸ MPa در نظر گرفته می شود که برای سیستم های انتقال قدرت هیدرواستاتیک از نوع یاد شده، فرض معتبری می باشد. با این فرض و به کمک تقریب خطی به روش مینیمم کردن مجموع مربعات خطا^۱، ضرایب C_1 و C_2 ، چنین بدست می آیند:

$$C_1 = -6.980 \quad C_2 = 2.5827$$

با این تقریب، رابطه ۲۲ را می توان به شکل زیر، بازنویسی کرد:

$$\bar{T}_{pr} \approx \frac{NA_p \times 10^6}{2\cos^2\alpha} \{ (P_d + P_i)(e + a.\sin\alpha) + \frac{RCV\omega}{\pi} \times 10^{3/2} [C_1 + C_2(P_d - P_i)] \} \quad (25)$$

تا به اینجا اجزاء معادله ۹ بدست آمده اند. علاوه بر \bar{T}_{ap} در معادله ۹، گشتاور مخالف دیگری نیز روی صفحه کج وجود دارد و آن ناشی از میرایی لزوج دورانی است که با چرخش صفحه کج مخالفت می کند. این گشتاور با رابطه زیر داده می شود.

$$T_d = -k_d \dot{\alpha} \quad (26)$$

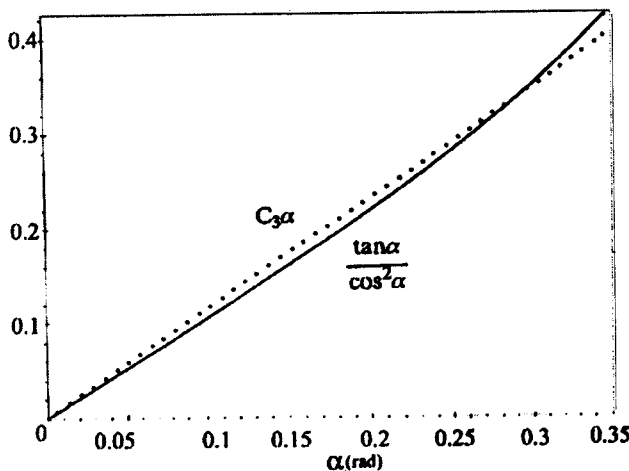
$$T \approx -K_n - K_i \alpha + K_p P_d \quad (44)$$

که در آن:

$$K_n = \frac{NA_p C_4 \times 10^6}{2} \left[P_i \left(\frac{RCC_2 \sqrt{\omega}}{\pi} \times 10^{3/2} - e \right) - \frac{RCC_1 \sqrt{\omega}}{\pi} \times 10^{3/2} \right] \quad (45)$$

$$K_i = \frac{mNR^2 \omega^2 C_3}{2} \quad (46)$$

$$K_p = \frac{NA_p C_4 \times 10^6}{2} \left(\frac{RCC_2 \sqrt{\omega}}{\pi} \times 10^{3/2} + e \right) \quad (47)$$



شکل ۷: مقایسه $C_3\alpha$ و $\frac{\tan\alpha}{\cos^2\alpha}$

بدیهی است برای ثابت بودن ضرایب K_n ، K_i و K_p ، سرعت گردش پمپ، (ω) باید ثابت باشد. معادله ۴۴ بیان کننده یک مدل ساده شده خطی برای گشتاور روی صفحه کج یک پمپ پیستون محوری جابجایی متغیر است. این معادله، عبارت ساده شده‌ای از یک کمیت بسیار پیچیده و غیرخطی است. پیچیده‌ترین و مهمترین قسمت مربوط به گشتاور T ، گشتاور ناشی از توزیع فشار روی پیستونها است که با حل عددی معادلات دیفرانسیل مربوطه بدست می‌آید.

اینک نتیجه بدست آمده در معادلات ۴۴ تا ۴۷ را با نتیجه کار Johnson و Manring در سال ۱۹۹۴، مقایسه می‌کنیم. مدل مزبور حالت خاصی از مدل بدست آمده در این مقاله است که در آن $e=a=0$ و زاویه انتقال فشار γ ثابت فرض شده است. نتیجه مزبور، چنین است: [۶]

$$T = -K_n - K_i \alpha + K_p P_d \quad (48)$$

$$t_3 = [(0.025713 + 0.023558 \tan\alpha) / \cos^4\alpha] \dot{\alpha} \quad (36)$$

$$t_4 = 1.2889 \times 10^{-3} \dot{\alpha}^2 / \cos^5\alpha \quad (37)$$

$$t_5 = (7.956 \times 10^{-4} / \cos^4\alpha + 3.12 \times 10^{-4}) \ddot{\alpha} \quad (38)$$

ملاحظه می‌شود که در محدوده تغییرات α (بین صفر و 20°) جملات t_3 ، t_4 و t_5 در مقابل مابقی جملات ناچیز هستند. بنابراین با چشم پوشی آسان از جملات t_3 ، t_4 و t_5 در مقابل جملات t_1 و t_2 می‌توان معادله گشتاور روی صفحه کج را به شکل زیر تقریب زد:

$$\bar{T} \approx t_1 + t_2 = \frac{-mNR^2 \omega^2 \tan\alpha}{2\cos^3\alpha} + \frac{NA_p \times 10^6}{2\cos^3\alpha} \{ (P_d + P_i) \times (e + a \cdot \sin\alpha) + \frac{RC\sqrt{\omega}}{\pi} \times 10^{3/2} [C_1 + C_2(P_d - P_i)] \} \quad (39)$$

که در آن $\omega = \dot{\theta}$ می‌باشد. لازم به ذکر است که در رابطه بالا واحد کلیه کمیت‌ها در دستگاه SI بیان می‌شود بجز P_i و P_d که برحسب MPa بیان می‌شود. معادله فوق یک معادله غیرخطی نسبت به α است. برای بدست آوردن مدل خطی سیستم انتقال قدرت هیدرواستاتیک، لازم است که معادله ۳۹ نسبت به α خطی شود. برای این منظور از تقریب‌های زیر استفاده می‌کنیم.

$$\tan\alpha / \cos^2\alpha \approx C_3\alpha \quad (40)$$

$$1 / \cos^2\alpha \approx C_4 \quad (41)$$

با در نظر گرفتن محدوده تغییرات α بین صفر و 20° (۰ تا 0.35 rad) و با استفاده از روش مینیمم کردن مجموع مربعات خطا خواهیم داشت:

$$C_3 = 1.122 \quad (42)$$

$$C_4 = 1.0463 \quad (43)$$

بعنوان مثال منحنی‌های $\tan\alpha / \cos^2\alpha$ و $C_3\alpha$ برای مقایسه در شکل (۷) نشان داده شده است.

همچنین برای اکثر پمپ‌های پیستون محوری کج صفحه $a=0$ است. بنابراین برای این دسته از پمپ‌ها با فرضیات فوق رابطه زیر بدست خواهد آمد.

جملات، از جمله های کم اهمیت در مقایسه با جمله های غالب، صرف نظر شده است. سپس، این مدل برای رده گسترده ای از پمپهای مزبور با استفاده از روش مینیمم کردن مجموع مربعات خطا، نسبت به α و ΔP ، در محدوده تغییرات آنها خطی سازی شده است. مدل خطی بدست آمده بصورت: $T = -K_a - K_i \alpha + K_p P_a$ است که قابل مقایسه با مدل بدست آمده توسط Manring و Johnson در سال ۱۹۹۴ است [۶ و ۴]. مدل ارائه شده این مقاله حالت کلی تری نسبت به مدل Manring و Johnson است. زیرا اثرات تغییرات زاویه انتقال فشار γ ، نسبت به سرعت گردش پمپ و اختلاف فشار آن و همچنین پارامتر هندسی خروج از مرکز لولای یوغ، e در این مدل لحاظ شده است. اختلاف اساسی مدل مزبور با مدل بدست آمده در این مقاله در جمله K_a است که حدود ۲ تا ۳ برابر K_a مربوط به مدل Manring و Johnson است. این اختلاف ناشی از لحاظ کردن اثرات سرعت گردش پمپ و اختلاف فشار آن در زاویه انتقال فشار γ و نیز در نظر گرفتن تاثیر خروج از مرکز لولای یوغ، e می باشد. ضرایب K_i و K_p در هر دو مدل، بسیار نزدیک بهم می باشند.

که در آن:

$$\frac{K_a}{P_i} = K_p = \frac{N A_p R \gamma}{2\pi} \times 10^6 \quad (۴۹)$$

$$K_i = \frac{N m R^2 \omega^2}{2} \quad (۵۰)$$

ملاحظه می شود که K_i در معادله ۵۰ بسیار نزدیک به K_i در معادله ۴۶ است و نیز K_p در معادله ۴۹ از نظر عددی بسیار نزدیک به K_p در معادله ۴۷ است. تفاوت عمده مدل بدست آمده با مدل معادله ۴۸، در جمله ثابت K_a است که دارای جمله اضافی $\frac{N A_p R C C_1 C_4 \sqrt{\omega}}{2\pi} \times 10^{15/2}$ که K_a را دو تا سه برابر افزایش می دهد. پیدایش این جمله، نتیجه خطی سازی معادله ۳۹ می باشد.

نتیجه گیری

کار انجام شده، منجر به بدست آمدن یک مدل ریاضی برای گشتاور وارد بر صفحه کج یک پمپ پیستون محوری کج صفحه با جابجایی متغیر شده است. این مدل، با ملاحظات مکانیکی و هیدرولیکی بدست آمده است. در مدل بدست آمده، پس از مقایسه

مراجع

- 1 - Manring, N. D. (1998). "The torque on the input shaft of an axial-piston swash-plate type hydrostatic pump." *Journal of Dynamic Systems, Measurement, and Control*, Vol. 120.
- 2 - Schoenau, G. J., Burton, R. T. and Kavanagh, G. P. (1990). "Dynamic analysis of variable displacement pump." *Transaction of the ASME*, Vol. 112.
- 3 - Zeiger, G., MSME. and Akers, A. (1968). "Dynamic analysis of an axial piston pump swashplate." *Proc Instn Mech Engrs*, Vol. 200, No. C1.
- 4 - Manring, N. D. and Luecke, G. R. (1998). "Modeling and designing a hydrostatic transmission with a fixed-displacement motor." *Journal of Dynamic Systems, Measurement, and Control*, Vol. 120.
- 5 - Kavanaugh, G. P. (1987). *The dynamic modeling of an axial piston hydraulic pump*. M. Sc.thesis Dept.of Mechanical Engineering, University of Saskatchewan.
- 6 - Manring, N. D. and Johnson, R. E. (1994). "Swivel torque within a variable displacement pump." *46th National Conference on Fluid Power, Anaheim, CA*.

ضمیمه

مشخصات یک پمپ BVP سری ۲۹ که توسط سازنده ارائه شده است:

$$a=0.0 \text{ m}$$

$$A_p=2.85 \times 10^{-4} \text{ m}^2$$

$$e=0.01 \text{ m}$$

$$R=3.73 \times 10^{-2} \text{ m}$$

$$r_p=9.525 \times 10^{-3} \text{ m}$$

$$\mu=0.04 \text{ N.m/S}^2$$

$$\beta=680 \times 10^6 \text{ Pa}$$

$$h_p=0.01 \times 10^{-3} \text{ m}$$

$$m=0.09 \text{ kg}$$

$$N=9$$

$$k_d=0.0$$

$$C=1.43 \times 10^{-4} \text{ Pa}^{-1/4} \cdot (\text{s})^{1/2}$$

$$I_r=3.12 \times 10^{-4} \text{ kgm}^2$$

$$L_{p0}=0.03 \text{ m}$$

