

زوج شدن اکسایشی متان^۱ (OCM) در رآکتور تخلیه الکتریکی هاله منفی^۲

عباسعلی خدادادی

استادیار گروه مهندسی شیمی - دانشکده فنی - دانشگاه تهران

سید شمس الدین مهاجرزاده

استادیار گروه مهندسی برق و کامپیوتر - دانشکده فنی - دانشگاه تهران

فائزه باقری طار

کارشناس ارشد مهندسی شیمی - دانشکده فنی - دانشگاه تهران

(تاریخ دریافت ۷۹/۹/۱، تاریخ تصویب ۸۰/۸/۵)

چکیده

بررسی حاضر بر روی زوج شدن اکسایشی متان در فشار اتمسفری و محیط پلاسمای سرد حاصل از تخلیه الکتریکی هاله^{dc} متمرکز شده است [۱]. گونه های مختلف یونهای منفی اکسیژن حاصل از هاله مذکور، در واکنش با متان، سبب ایجاد رادیکالهای آزاد متیل و شروع واکنش OCM می گردند. محصولات واکنش شامل هیدرو کربنهای C₂ (استیلن، اتیلن و اتان) و سایر گونه های کربنی نظیر رسوبات کربنی، H₂O، CO₂ و گاز سنتز (H₂ + CO) می باشد. ترکیبات دیگری، از جمله متانل، در محصولات مشاهده نشد. در این تحقیق تأثیر نسبت متان به اکسیژن در خوراک ورودی و دبی جریان خوراک بر روی گزینش پذیری و بازدهی محصولات مطلوب C₂ و همچنین درصد تبدیل متان مورد بررسی قرار گرفته است. آزمایشها فقط به واسطه تخلیه الکتریکی هاله منفی صورت گرفته (از هیچ کوره یا منبع گرمایی استفاده نشده است)، و دمای درون رآکتور فقط در اثر واکنشهای گرمازا و تخلیه الکتریکی به میزان اندک (C^o ۲۰۰ - ۱۰۰)، افزایش یافته است. نتایج حاصل از این تحقیق نشان می دهد که کاهش دبی خوراک (افزایش زمان اقامت) سبب افزایش درصدتبدیل متان و کاهش تدریجی گزینش پذیری C₂ گردیده و در نتیجه به میزان قابل توجهی بازدهی محصولات مطلوب را افزایش می دهد. بعلاوه افزایش نسبت متان به اکسیژن در دبی ثابت، سبب افزایش گزینش پذیری C₂ گردیده و درصدهای تبدیل متان و بازدهی C₂، در نسبت متان به اکسیژن ۵، دارای ماکزیمم هستند. با توجه به آزمایشهای حالت پایدار (تغییر نسبت متان به اکسیژن و دبی جریان خوراک)، بیشترین بازدهی محصول C₂، ۲۳/۱٪ می باشد که از ۳۵٪ تبدیل متان و ۶۶٪ گزینش پذیری C₂ در دبی ورودی ۵/۵ cm³/min، نسبت متان به اکسیژن ۵ و شدت جریان ۴ mA در ولتاژ اعمال شده ۲/۲kV بدست آمده است. در هر حال نتایج حاصل از این بررسی نشان می دهد که تکنیک های تخلیه الکتریکی dc می تواند ترفند و راهکار مناسبی برای تبدیل مستقیم متان به هیدروکربنهای با ارزشتر باشد.

واژه های کلیدی: زوج شدن اکسایشی متان (OCM)، پلاسمای سرد، تخلیه الکتریکی هاله^{dc}، رآکتور مؤئینه، اتیلن، استیلن، گاز سنتز، هاله منفی.

مقدمه

موجود در جهان بوده و فراوانی و در دسترس بودن نسبی این گاز دلایل متقاعد کننده ای برای گسترش تحقیقات پیرامون این منبع می باشد. از طرفی نیاز جهانی به متانول و اتیلن بعنوان دو محصول عمده مطلوب ناشی از تبدیل گاز طبیعی، روز بروز در حال افزایش بوده و امکان تولید اتیلن از متان توجه مراکز تحقیقاتی دانشگاهی و صنعتی

با توجه به منابع عظیم گاز طبیعی موجود در جهان که بالغ بر ۹۰٪ آنرا متان تشکیل می دهد و غیر اقتصادی بودن انتقال این گاز به مراکز مصرف کننده دور دست، تبدیل متان به مواد واسطه پتروشیمی و سوختهای مایع از دیرباز از اهمیت بسزائی برخوردار بوده است. گاز طبیعی، در آغاز هزاره سوم، دومین انرژی ارزان

انحنای گوناگون نظیر سیم - لوله، سیم - سطح تخت و یا نوک تیز - سطح تخت (سوزن یا یک لبه تیز در مقابل یک سطح)، در فشار اتمسفری (یا نزدیک به آن) ایجاد می گردد [۳]. و از آنجائی که اصولاً ایجاد هاله بسیار آسان است، موارد کاربردی گوناگونی در فرآیندهای مختلف از جمله سنتز مواد شیمیائی داشته است [۴،۳].

در طی تحقیقاتی که در زمینه واکنش های کاتالیستی OCM صورت گرفته است، عموماً این نظریه تأیید گردیده که یونهای اکسیژن سطحی^۳ یا شبکه^۴ سبب فعالسازی متان در واکنشهای کاتالیستی هتروژنی می گردند [۵-۸].

علی رغم مشکلات عدیده ای که هنوز هم در تعیین ماهیت دقیق گونه های برانگیخته موجود در تخلیه الکتریکی گازها وجود دارد، اطلاعات ارزشمندی در این زمینه موجود می باشد. تخلیه الکتریکی هاله^{dc} سبب ایجاد الکترونی با انرژی در حدود ۶eV می گردد [۹]. و اگرچه انرژی پائین این الکترونها برای یونیزه کردن متان که نیازمند انرژی یونیزاسیونی بیش از ۱۲eV می باشد، کافی نخواهد بود [۱۰]، اما همین انرژی کفایت تا واکنش هائی که منجر به ایجاد یونهای منفی اکسیژن می گردند، آغاز شوند [۹ و ۱۱]. بنا بر این در حضور اکسیژن گازی، تخلیه هاله، منبعی از یونهای منفی اکسیژن (O^- یا O^{2-}) را از طریق حمله و یورش الکترونها به اکسیژن مولکولی موجود در فاز گاز ایجاد می نماید [۳، ۱۱، ۱۲]. انتظار می رود، یونهای اکسیژن حاصل از پلاسما نیز درست همانند گونه های O^- موجود بر روی کاتالیست های جامد، با جدا کردن یک هیدروژن (تشکیل رادیکالهای متیل)، سبب فعال سازی متان گردیده، و در طی واکنش های هموزن بعدی منجر به تولید محصولات C_2 (واکنش بین دو رادیکال متیل) و یا اکسیدهای کربن (واکنش بین رادیکالهای متیل و اکسیژن) گردند.

تکنیک های پلاسمائی در تبدیل متان از اوایل دهه

خاصی را جلب نموده است. در هر حال علی رغم قیمت پائین گاز طبیعی، فن آوری تبدیل متان به اتیلن در اغلب موارد بسیار هزینه بر بوده و صرفاً تحقیقاتی است و با وجود تلاش های تحقیقاتی بسیار پیرامون بهینه سازی گزینش پذیری و بازدهی محصولات مطلوب، اکسایش جزئی متان به متانول و زوج شدن اکسایشی متان به اتان و اتیلن هنوز هم از نظر اقتصادی با روشهای متداول تبدیل متان بر پایه گاز سنتز، که ابتدا متان را به گاز سنتز تبدیل نموده و سپس آنرا به سایر مواد شیمیائی تبدیل می کنند، قابل رقابت نیست [۲].

در روش زوج شدن اکسایشی متان (OCM)، متان با اکسیژن در حضور کاتالیزور به اتیلن، اتان، CO_x و آب تبدیل می شود. مانع اصلی در توسعه فن آوری OCM، بازدهی و گزینش پذیری پائین محصول C_2^+ می باشد. و با توجه به دمای بالای مورد نیاز برای انجام واکنش OCM، دستیابی به روشی که این واکنش را در دماهای پائینتر و گزینش پذیری و بازدهی بالاتری میسر سازد، سبب اقتصادی نمودن این روش نسبت به تبدیل متان بر پایه گاز سنتز خواهد گردید.

از طرفی امروزه بسیاری از مواد شیمیائی با استفاده از روشهای ساخت الکتروشیمی از جمله واکنشهای پلاسمائی تهیه می شوند. تمیزی، هزینه پائین، گزینش پذیری بالا و بهره وری مناسب و بهینه از انرژی موجود در این روشها، سبب گردیده سنتزهای الکتریکی و تکنیکهای کاتالیستی پلاسما، در تولید مواد آلی نیز مورد توجه قرار گیرند. در اکثر این تکنیک های پلاسمائی، رادیکالهای آزادی که در اثر برانگیختگی، تجزیه و یونیزاسیون مولکولهای گاز ایجاد می گردند، اساس واکنشهای وابسته به رادیکالهای آزاد را تشکیل می دهند و با کنترل انرژی الکترونها، بوسیله طراحی مناسب و بهینه رآکتورهای تخلیه الکتریکی، می توان گزینش پذیری محصولات مطلوب را بهبود بخشید.

تخلیه الکتریکی هاله سرد، که از خصوصیات بارز آن دمای پائین توده گاز و دمای بالای الکترونی میباشد، عموماً با بهره گیری از میدان های الکتریکی قوی غیرهموزن و با استفاده از الکترودهائی با شعاع

در عین حال تحقیق حاضر در ولتاژ و دمائی پایین تر از ولتاژ و دمائی تحقیقات گرو ههای مذکور انجام یافته، و در طی آن بدون حضور کاتالیزور موفق به تولید گاز استیلن و همچنین مقدار قابل توجهی گاز سنتز ($H_2 + CO$) گردیده ایم. بعلاوه نسبت CO/CO_2 بدست آمده در این تحقیق نیز بسیار بهتر از نتایج گرو ههای قبل می باشد. در ادامه نتایجی که از بررسی واکنش OCM در رآکتور تخلیه هاله منفی حاصل گردیده ارائه می شود.

سیستم آزمایشگاهی

شکل (۱) نمودار جریانی دستگاههای آزمایشگاهی مورد استفاده در تحقیق را نشان می دهد. برای اندازه گیری و کنترل دبی جریانهای مختلف واکنشگرها، از دو کنترل کننده دبی جرمی MFC_1 و MFC_2 به ترتیب برای دبی متان و اکسیژن استفاده شده است. با توجه به کالیبره شدن هر دو MFC به کمک یک منبع تغذیه^۷، ولتاژ لازم برای بدست آوردن دبی مورد نظر، تعیین می گردید. رآکتور مورد استفاده، لوله موئینه ای از جنس پیرکس به قطر داخلی ۲mm و قطر خارجی ۸mm می باشد (شکل ۲). جریان گاز خوراک (مخلوط اکسیژن و متان) و همچنین گازهای خروجی از رآکتور، پس از اندازه گیری و کنترل دبی واقعی به کمک یک فلومتر ستون حباب^۸، توسط گاز کروماتوگراف Carl 400 AGC مجهز به متانایزر و بصورت On-Line آنالیز می شد. گازهای خروجی از رآکتور ابتدا وارد یک چگالنده (کندانسور) می شد تا بخار آب آن چگالیده شود. فشار داخل رآکتور اتمسفری بوده و از هیچ وسیله گرم کننده ای برای افزایش دمای رآکتور استفاده نشده است و دما فقط در اثر گرمای حاصل از واکنش های گرمازا و تخلیه الکتریکی به میزان اندکی (کمتر از $200^\circ C$) افزایش می یابد. محصولات واکنش عمدتاً شامل استیلن، اتیلن، اتان، منواکسید کربن، دی اکسید کربن، آب و هیدروژن می باشند. ترکیبات دیگری، از جمله متانل، در محصولات مشاهده نشد.

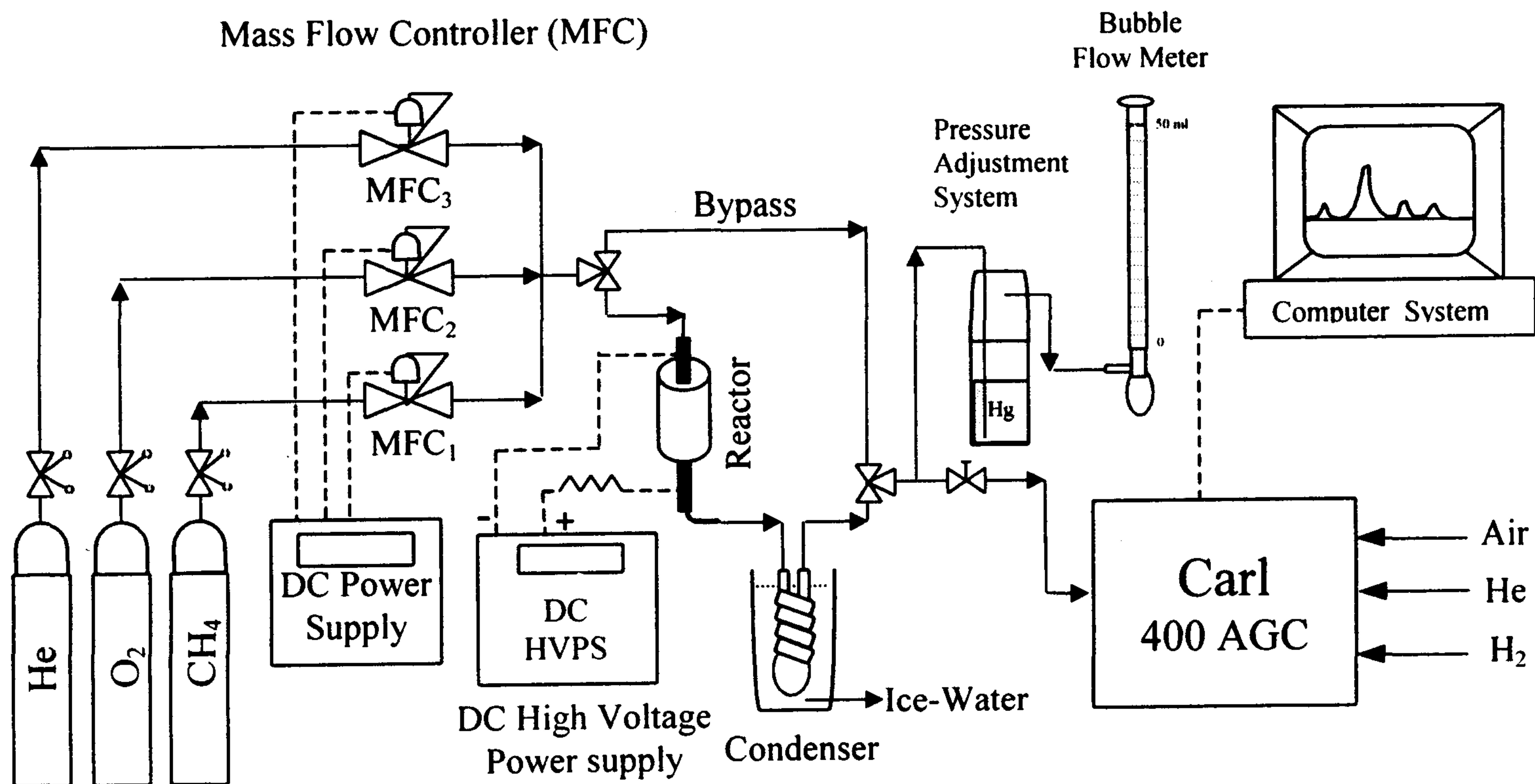
۱۹۲۰ مورد تحقیق قرار گرفته اند. البته لازم به ذکر است که اکثر این تحقیقات در فشارهای پائین انجام یافته اند. مثلاً Mach و Drost در سال ۱۹۸۳ نتایج تبدیل مستقیم متان به هیدروکربنهای C_2 در رآکتور تخلیه الکتریکی تابشی^۵ در فشار پائین و درصد تبدیل ۹۸٪ را گزارش نموده اند [۱۳]. بدین ترتیب به علت فشار پائین و دبی جرمی کم منتج از آن، و همچنین ناشناخته های بیشماری که در زمینه شیمی پلاسما وجود دارد تولید صنعتی مواد شیمیایی از این طریق توسعه چندانی نیافته است [۱۴]. البته لازم به ذکر است که در طی سالهای اخیر (از سال ۱۹۹۶) مطالعاتی بر روی واکنش OCM در رآکتورهای تخلیه هاله (کاتالیستی و غیر کاتالیستی) و در فشار اتمسفری انجام شده است.

Liu و همکارانش در سال ۱۹۹۶ با استفاده از رآکتور تخلیه هاله (در فشار اتمسفری و بدون کاتالیزورهای هتروژنی)، مطالعاتی بر روی OCM انجام داده اند و بدین نتیجه رسیده اند که یونیزاسیون گاز در تخلیه الکتریکی هاله می تواند نقش مؤثری در گزینش پذیری محصولات C_2 داشته باشد و اثر پارامترهای فرکانس، ولتاژ و قطبیت را بر روی درصد تبدیل متان و گزینش پذیری C_2 مورد بررسی قرار داده و نهایتاً با استفاده از تخلیه الکتریکی ac، ۲۱٪ بازدهی محصولات مطلوب را گزارش نموده اند [۲].

همچنین تحقیقات اخیر بر روی واکنشهای OCM در رآکتور تخلیه هاله کاتالیستی منتهی به این نتیجه گردیده است که استفاده هم زمان از تخلیه هاله و کاتالیزورهای هتروژنی، علاوه بر بهبود گزینش پذیری C_2 و بازدهی محصول مطلوب، سبب می شود واکنش در دمائی پائین تر از حالتی که فقط از کاتالیزور استفاده می شود آغاز گردد [۱۴، ۱۵].

لازم به ذکر است که تحقیقاتی که تا کنون انجام شده اند، عمدتاً بر روی تخلیه الکتریکی هاله ac و هاله dc مثبت (واکنش غیر کاتالیستی) و یا واکنش کاتالیستی OCM در رآکتور پلاسما هاله متمرکز گردیده، و عملاً تحقیقات چشمگیری در زمینه تخلیه الکتریکی هاله dc منفی غیر کاتالیستی انجام نشده است.

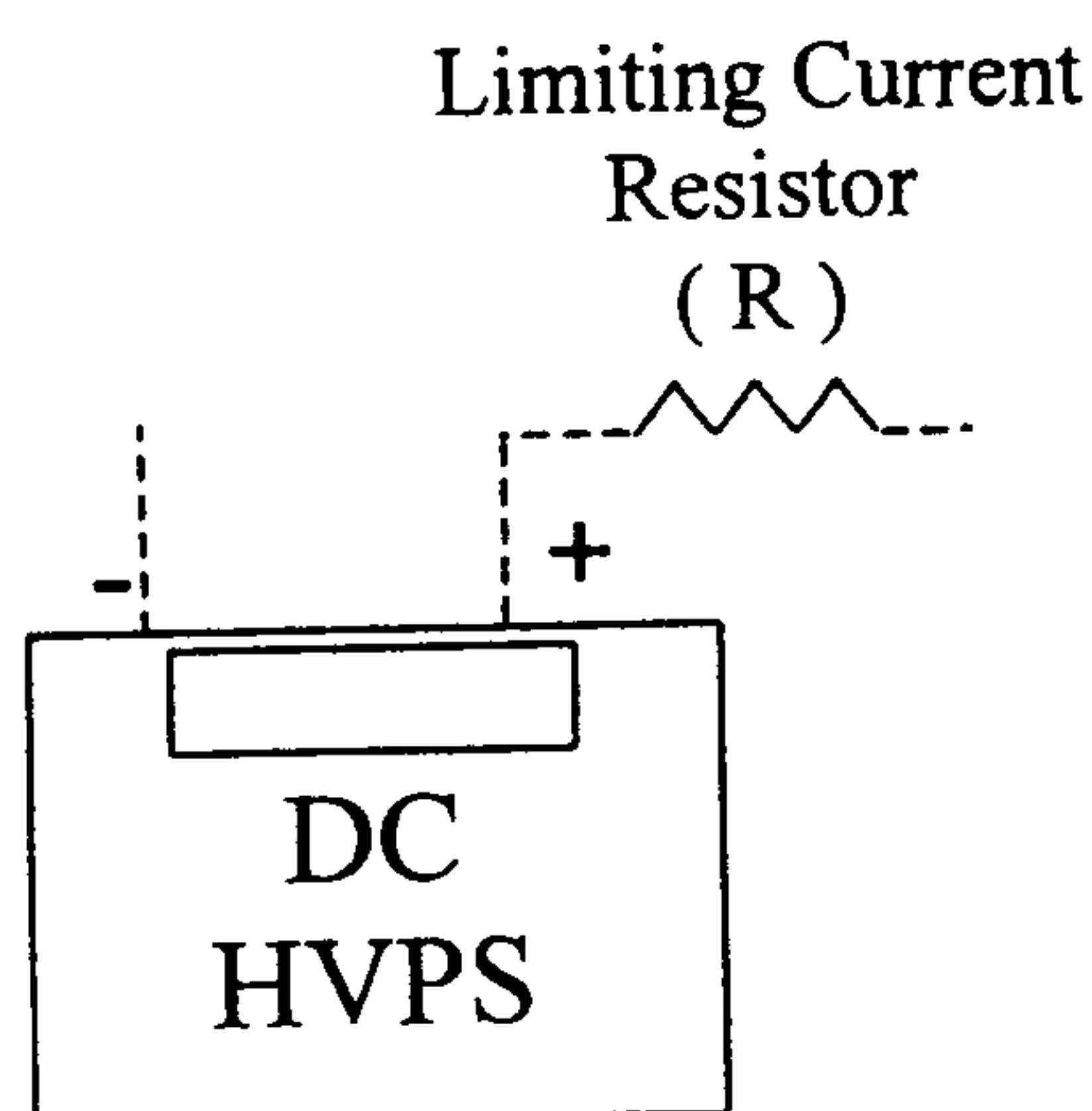
OCM Experimental Setup



شکل ۱: طرح شماتیک دستگاههای سیستم آزمایشگاهی OCM در راکتور هاله منفی.

الکتروود نوک تیز بالائی به فاصله $1/5\text{mm}$ از الکتروود مسطح پائینی و درست در مرکز لوله موئینه قرار داده شده بود. تخلیه الکتریکی توسط یک منبع تغذیه dc با ولتاژ بالا^۱ (که در آزمایشگاه ساخته شده بود)، ایجاد می گردید (شکل ۳).

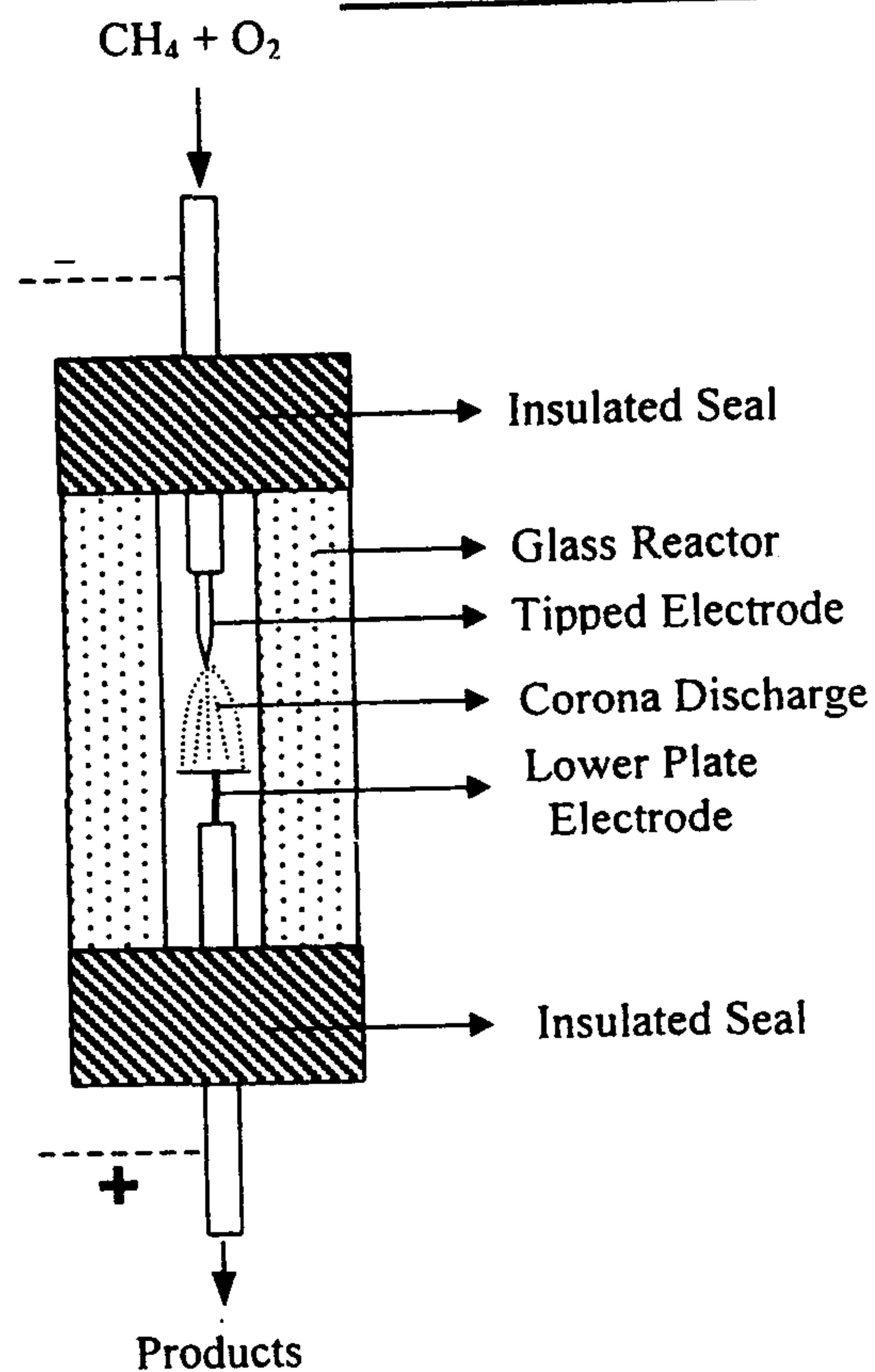
DC High Voltage Power supply



شکل ۳: منبع تغذیه DC با ولتاژ بالا. ولتاژ = $2/2\text{kV}$ ، شدت جریان = 4 mA ، مقاومت $R = 500\text{ K}\Omega$.

گازهای یونیزه شده در فضای بین دو الکتروود از جنس فولاد زنگ نزن^۱ تشکیل می شدند (شکل ۲).

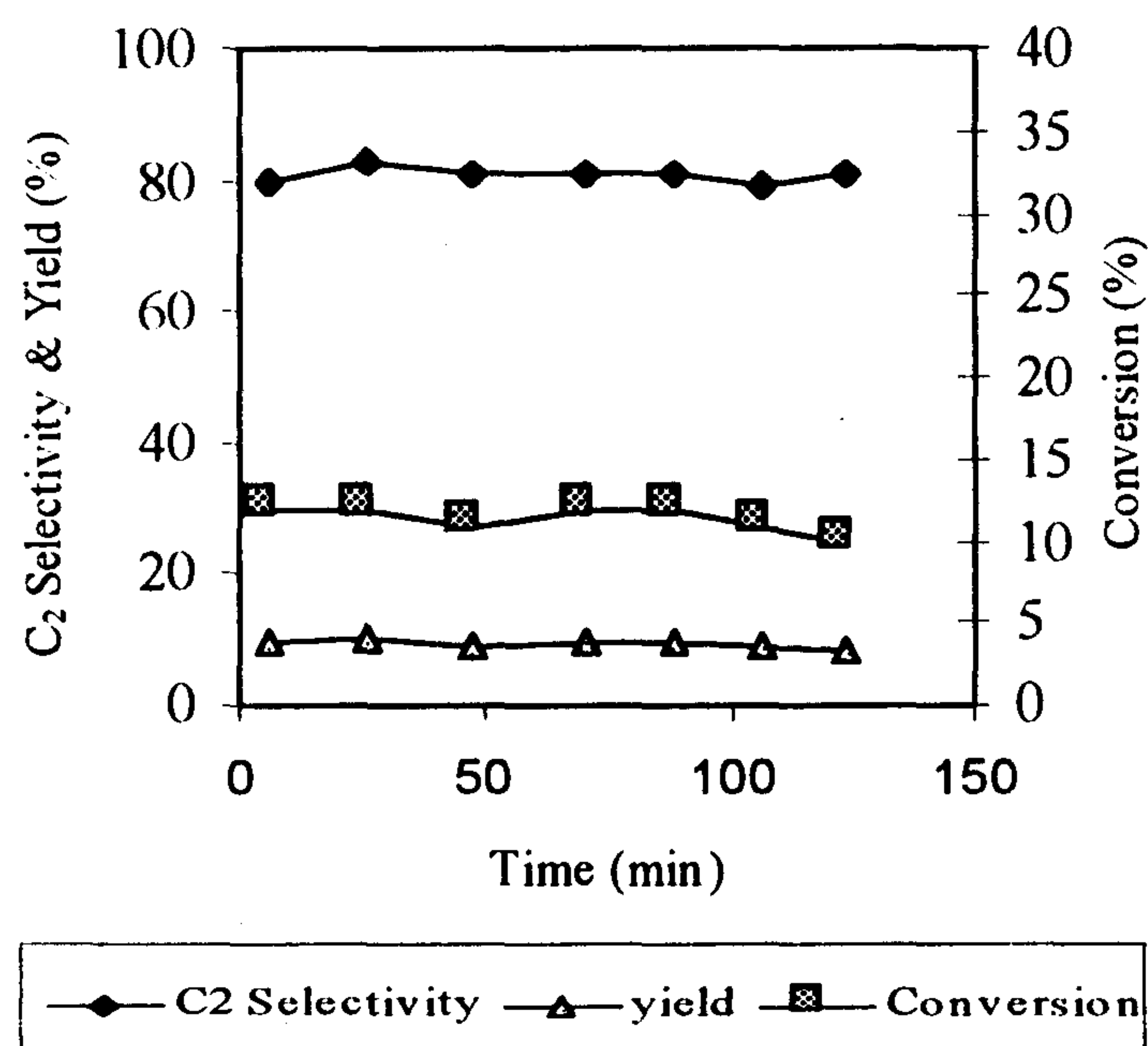
Reactor System



شکل ۲: راکتور تخلیه الکتریکی هاله منفی. قطر داخلی = 2mm ، قطر خارجی = 4mm ، فاصله بین دو الکتروود = $1/5\text{mm}$.

بررسی پایداری تخلیه الکتریکی

به منظور بررسی میزان پایداری پلاسمای حاصل از تخلیه الکتریکی هاله منفی در طول زمان، در فواصل زمانی متفاوت (به مدت دو ساعت) محصول خروجی یکی از گونه های آزمایش شده، آنالیز گردید. در طی این آزمون، دبی جریان خوراک ورودی در $15/5 \text{ cm}^3/\text{min}$ ، شدت جریان الکتریکی در 4 mA و نسبت متان به اکسیژن در $7/5$ ثابت نگهداشته شد. همانگونه که در شکل (۴) مشاهده می شود، درصد تبدیل متان، گزینش پذیری و بازدهی C_2 به میزان قابل قبولی ثابت مانده و تغییرات آنها در محدوده انحراف معیار نسبی قرار گرفته است. و این امر تأییدی بر پایداری نسبی و یکسانی شرایط تخلیه الکتریکی هاله در طی آزمایش های این تحقیق می باشد.



شکل ۴: نمودار تغییرات درصد تبدیل متان و بازدهی و گزینش پذیری C_2 بر حسب زمان. شرایط آزمایش: $15/5 \text{ cm}^3/\text{min}$ = دبی کل خوراک، $\text{CH}_4/\text{O}_2=7/5$ ، $2/2 \text{ kV dc}$ ولتاژ و $I=4 \text{ mA}$.

اثرات تغییر نسبت متان به اکسیژن (فشار جزئی اکسیژن)

در این آزمایشها، برای بررسی اثر فشار جزئی اکسیژن موجود در خوراک یا غلظت نسبی واکنشگرها، کل دبی خوراک در $15/5 \text{ cm}^3/\text{min}$ ثابت نگهداشته شد

همانگونه که در شکل (۳) مشاهده می گردد. برای محدود کردن جریان، مقاومتی در حدود چند صد $\text{K}\Omega$ بطور سری با پلاسمای در مدار الکتریکی قرار داده شده است. این مقاومت سبب می گردد که شدت جریان قبل از ورود به الکترودها افت کرده و به حد 3 mA برسد. با تغییر این مقاومت می توان شدت جریان بین دو الکتروود در نتیجه توان مصرفی پلاسمای را نیز تغییر داد.

لازم به ذکر است که ولتاژ مدار مذکور (ولتاژ دو سر مقاومت + ولتاژ دو سر الکترودها) همواره در حدود $2/2 \text{ kV}$ ثابت نگهداشته شده بود.

در طی آزمایش های این تحقیق همواره الکتروود نوک تیز به پتانسیل منفی و الکتروود مسطح به پتانسیل مثبت وصل می گردید. بدین ترتیب هاله منفی^{۱۱} ایجاد شده و چنانچه اتصال بطور معکوس انجام گیرد هاله مثبت ایجاد می شود.

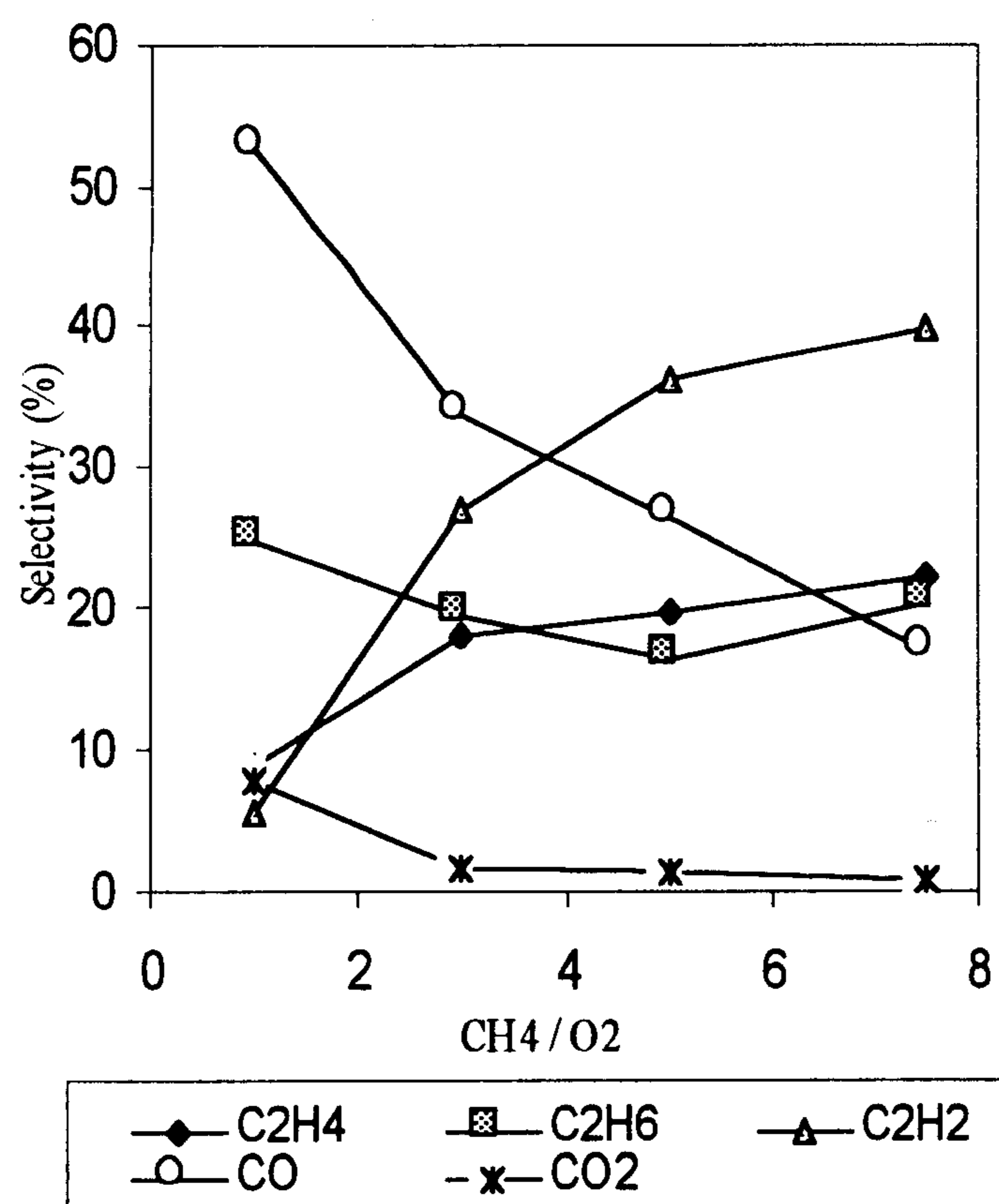
نتایج آزمایشات و بحث

در این تحقیق ابتدا پایداری پلاسمای در طول زمان بررسی شد. سپس آزمایشهای حالت پایدار برای راکتور تخلیه هاله منفی صورت گرفت. در طی این آزمایشها اثر تغییر پارامترهای نسبت متان به اکسیژن و دبی خوراک ورودی (زمان اقامت) بر روی درصد تبدیل متان و گزینش پذیری و بازدهی محصولات مطلوب مورد بررسی قرار گرفت.

همچنین برای بررسی تکرارپذیری آزمایشها، یک آزمایش مرجع با شرایط کاملاً مشخص (نسبت متان به اکسیژن = ۵، دبی کل خوراک = $15/5 \text{ cm}^3/\text{min}$ و $I=4 \text{ mA}$) انجام شد. در طی آزمایشهای روزهای مختلف، این آزمون مرجع نیز انجام می گرفت و در صورت تکرار پذیری نتایج آن، آزمایشها ادامه یافته و نتایج آنها استفاده می شد. انحراف معیار نسبی^{۱۲} بدست آمده از آزمایشهای مرجع برای درصد های تبدیل متان، گزینش پذیری و بازدهی C_2 به ترتیب در حدود $5/3\%$ ، $2/3\%$ و $5/5\%$ می باشد.

(نسبت به مولکولهای متان موجود)، درصد تبدیل متان افت کرده و سبب سیر نزولی بازدهی C_2 گشته است. با توجه به شکل فوق به نظر می رسد که علی رغم اهمیت یونهای اکسیژن منفی در برانگیختن مولکولهای متان و ایجاد رادیکالهای متیل، آنچه در یک دبی ثابت و معین بیشتر اهمیت دارد، نسبت متان به اکسیژن خوراک می باشد. و روی هم رفته می توان پیش بینی نمود که احتمالاً در دبی $15/5 \text{ cm}^3/\text{min}$ ، بهترین نسبت متان به اکسیژن بایستی در نزدیکیهای عدد ۵ (بین ۳ تا $7/5$) باشد.

در شکل (۶) گزینش پذیری محصولات عمده واکنش بر حسب نسبت متان به اکسیژن نشان داده شده است.



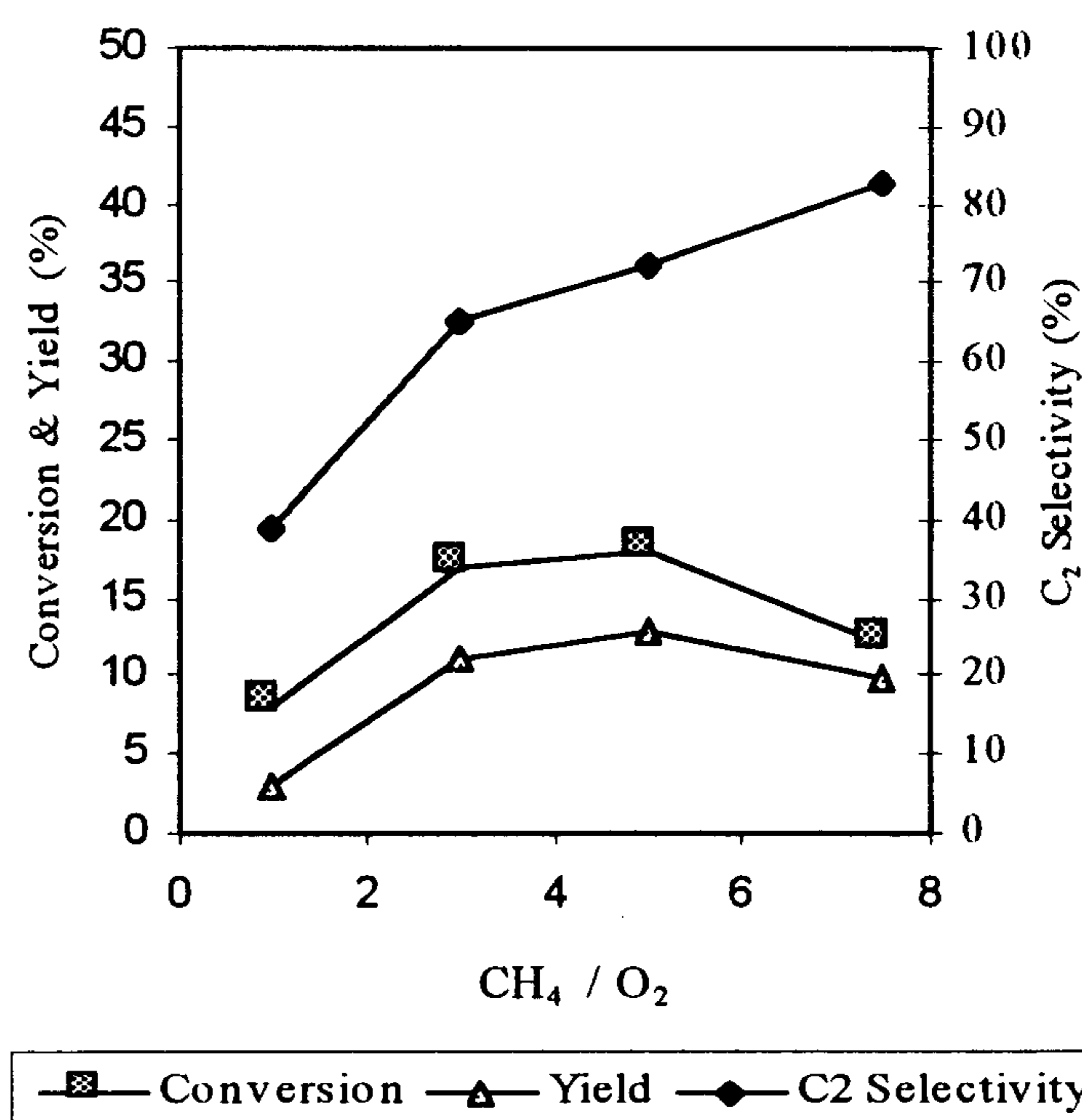
شکل ۶: اثر تغییر نسبت CH_4/O_2 بر روی گزینش پذیری محصولات مختلف.

شرایط آزمایش: $I=4 \text{ mA}$ ، دبی خوراک $=15/5 \text{ cm}^3/\text{min}$ ، ولتاژ $=2/2 \text{ kV dc}$.

همانگونه که مشاهده می شود در نسبت متان به اکسیژن ۵، محصول اتان مینیمم می باشد.

در واقع نمودار (۶) تأییدی بر نتایج نمودار (۵) می باشد. همانگونه که ملاحظه می گردد، با کاهش نسبت متان به اکسیژن از ۵ تا ۱ (افزایش فشار جزئی اکسیژن

و نسبت متان به اکسیژن در محدوده $1-7/5$ تغییر داده شد. در طی این آزمایشها شدت جریان مدار در 4 mA و ولتاژ در $2/2 \text{ kV}$ ثابت نگهداشته شده بود. نتایج این آزمون در شکلهای (۵) و (۶) نشان داده شده است.



شکل ۵: اثر تغییر نسبت CH_4/O_2 بر روی درصد تبدیل متان، گزینش پذیری C_2 و بازدهی محصول C_2 . شرایط آزمایش: $I=4 \text{ mA}$ ، دبی خوراک $=15/5 \text{ cm}^3/\text{min}$ ، ولتاژ $=2/2 \text{ kV dc}$.

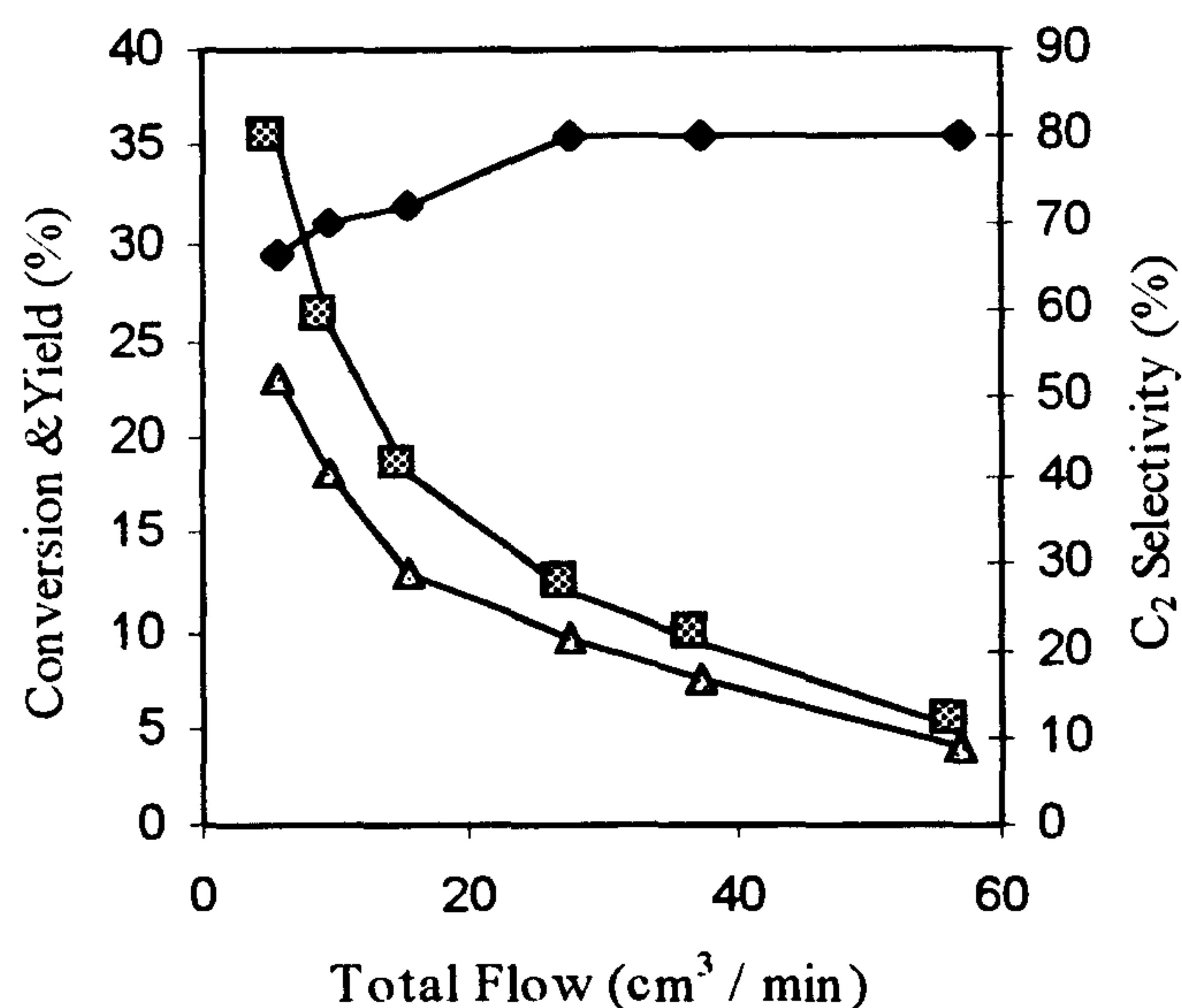
همانگونه که در شکل (۵) مشاهده می گردد، افزایش نسبت متان به اکسیژن از ۱ تا ۵ (کاهش فشار جزئی اکسیژن و افزایش فشار جزئی متان)، در دبی و زمان اقامت ثابت، سبب پیشرفت واکنش به سمت تولید بیشتر محصولات مطلوب C_2 می گردد. و بدین ترتیب در محدوده مذکور، درصد تبدیل متان، گزینش پذیری و بازدهی C_2 ، هر سه افزایش می یابند. همچنین در نقطه 5 ($CH_4/O_2=5$)، درصد تبدیل متان به ماکزیمم مقدار خود رسیده و پس از آن با افزایش بیشتر نسبت متان به اکسیژن، سیر نزولی را طی می نماید. علی رغم ادامه افزایش گزینش پذیری C_2 در محدوده ۵ تا $7/5$ ، بازدهی C_2 نیز روندی همانند درصد تبدیل متان داشته و در نقطه ۵ دارای ماکزیمم است.

در واقع با ادامه افزایش نسبت متان به اکسیژن از ۵ تا $7/5$ ، در اثر کمبود یونهای اکسیژن منفی

اثر تغییر دبی جریان (زمان اقامت)

در این آزمایشها، به منظور بررسی اثر زمان اقامت، نسبت متان به اکسیژن در عدد ۵ ثابت نگهداشته شد و در شدت جریان ۴mA و ولتاژ ۲/۲kV دبی کل جریان خوراک ورودی در محدوده $5/5-57$ cm³/min تغییر داده شد. نتایج این بخش از آزمایش در شکل‌های (۷) و (۸) نشان داده شده است.

همانگونه که از شکل (۷) مشهود است، با کاهش دبی جریان خوراک ورودی، افزایش چشم گیری در درصد تبدیل و بازدهی C₂ مشاهده می گردد. البته همزمان با کاهش دبی جریان، گزینش پذیری C₂ نیز با روندی کندتر از افزایش درصد تبدیل، کاهش یافته و بدین ترتیب شاهد افزایش چشم گیری در بازدهی C₂ هستیم.



شکل ۷: اثر تغییر دبی کل جریان بر روی درصد تبدیل متان، گزینش پذیری و بازدهی C₂.

شرایط آزمایش: $I=A$ ، ولتاژ = ۲/۲ kV dc، $CH_4/O_2=5$.

با توجه به شکل فوق بیشترین بازدهی C₂، ۲۳/۱٪ می باشد که در دبی کل $5/5$ cm³/min و از ۳۵٪ تبدیل متان و ۶۶٪ گزینش پذیری C₂ بدست آمده است.

در شکل (۸) گزینش پذیری محصولات واکنش بر حسب تغییرات دبی جریان خوراک رسم گردیده است. با کاهش دبی جریان خوراک (افزایش زمان اقامت)، همگام با کاهش گزینش پذیری اتان و اتیلن، گزینش پذیری استیلن افزایش می یابد. و

خوراک، میزان محصولات CO و CO₂ افزایش یافته ولی محصولات مطلوب اتیلن و استیلن در همین محدوده، کاهش چشم گیری را نشان می دهند. البته در مورد محصول مطلوب اتان وضع کاملاً متفاوت است و تقریباً رفتاری همگام با اکسیدهای کربن را نشان می دهد. در واقع افزایش اکسیژن سبب پیشرفت واکنش به سمت تولید بیشتر CO و CO₂ گردیده و بدین ترتیب گزینش پذیری محصول مطلوب تا حدودی کاهش می یابد. در محدوده دوم یعنی نسبت ۷/۵ تا ۵ دقیقاً عکس این روند در مورد گزینش پذیری محصولات مذکور مشاهده می گردد، یعنی استیلن و اتیلن سیر صعودی داشته ولی CO و CO₂ و اتان کاهش می یابند.

علاوه بر این در هر دو محدوده مذکور مجموع گزینش پذیری محصولات CO و استیلن و همچنین CO، استیلن و اتیلن تقریباً ثابت است. از طرفی گزینش پذیری CO و استیلن بر حسب نسبت متان به اکسیژن بر عکس هم تغییر می کنند و جایی که CO به حد اقل خود می رسد، استیلن به حداکثر خود رسیده است. چنین روندی در مورد اتیلن و اتان نیز مشاهده می گردد. در نتیجه احتمالاً بایستی اتان محصول اولیه واکنش بوده و محصولات ثانویه اتیلن، استیلن و CO از آن تولید شوند.

نکته حائز اهمیت دیگر این است که در واکنش OCM تحت هاله منفی همواره گزینش پذیری واکنش نسبت به تولید CO₂ پائین است و حتی در بیشترین فشار جزئی اکسیژن، گزینش پذیری CO بسیار بیشتر از CO₂ بوده و نهایتاً میزان گزینش پذیری CO₂ در نسبت متان به اکسیژن یک به حدود ۷٪ از کل محصولات می رسد.

یکی دیگر از نتایج بی سابقه این تحقیق این بوده است که استفاده از هاله منفی در لوله موئین، منجر به تولید درصد قابل توجهی C₂H₂ در محصول شده است، که در موارد تخلیه الکتریکی مثبت یا منفی غیر کاتالیستی OCM تا بحال مشاهده نشده است. محصول جانبی تولید شده در این آزمایشات نیز عمدتاً CO و H₂ (گاز سنتز) است که می توان آنرا در فرآیندهای گاز سنتز (نظیر FTS) مورد بهره برداری قرار داد.

سیستم راکتوری متفاوت گزارش کرده اند. و در مورد هاله dc منفی گروه مذکور، میزان CO_2 تولید شده با CO برابر یا از آن بیشتر بوده است.

نتیجه گیری

تخلیه الکتریکی هاله منفی، روش مؤثر و مناسبی برای فعال سازی متان از طریق یونهای اکسیژن منفی حاصله می باشد که نهایتاً منجر به زوج شدن اکسایشی متان (OCM) در فاز گازی و دماهای نسبتاً پائین می گردد.

افزایش نسبت متان به اکسیژن از ۱ تا ۷/۵ سبب افزایش چشمگیر گزینش پذیری C_2 می گردد. و درصدهای تبدیل متان و بازدهی C_2 در نقطه ۵ دارای ماکزیمم هستند.

کاهش دبی خوراک (افزایش زمان اقامت)، سبب افزایش درصد تبدیل متان و کاهش بسیار اندک گزینش پذیری C_2 گردیده و بدین ترتیب سبب افزایش چشم گیر بازدهی C_2 می گردد.

بیشترین بازدهی محصول مطلوب C_2 ، ۲۳/۱٪ می باشد که از ۳۵٪ تبدیل متان و ۶۶٪ گزینش پذیری C_2 در دبی ورودی $5/5 \text{ cm}^3/\text{min}$ ، نسبت متان به اکسیژن ۵ و شدت جریان 4 mA در ولتاژ $2/2 \text{ kV}$ بدست آمده است.

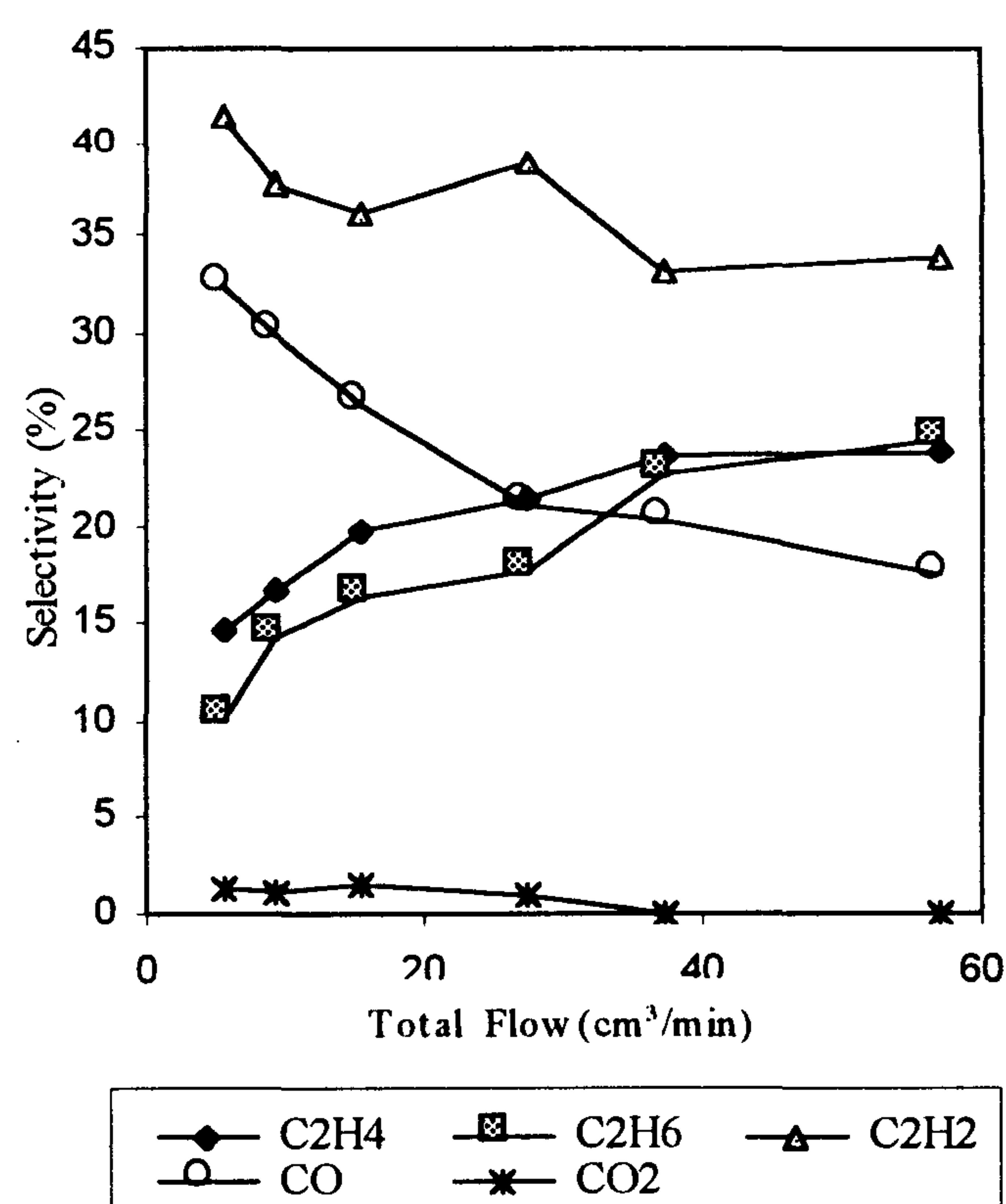
بطور کلی تخلیه الکتریکی هاله منفی علاوه با مزیت درصد تبدیل بالای متان و بازدهی مطلوب C_2 ، امکان انجام واکنش های OCM در دمائی کمتر از 200°C را میسر ساخته است. در عین حال CO و H_2 با بازدهی بالا میتوانند در واکنش هایی همچون FTS مورد استفاده قرار گیرند.

تشکر و قدر دانی

بدین وسیله از مسئولین محترم آزمایشگاه تحقیقاتی کاتالیست و مهندسی واکنشها در گروه مهندسی شیمی دانشکده فنی دانشگاه تهران که امکانات و تجهیزات مورد استفاده در این تحقیق را تأمین نموده و ساخت منبع تغذیه ولتاژ را بعهده داشتند، تشکر و

می توان پیشنهاد نمود که استیلن از هیدروژن زدائی اکسایشی اتیلن و اتان تولید گردیده است.

نکته جالب توجه این است که همزمان با افزایش گزینش پذیری استیلن، گزینش پذیری CO نیزافزایش می یابد و این نشانگر این مطلب است که احتمالاً مکانیسم واکنش به گونه ای است که هر دوی این محصولات با هم تولید می شوند. البته همزمان با کاهش دبی جریان، افزایش اندکی نیز در گزینش پذیری محصول نامطلوب CO_2 مشاهده می گردد که در نهایت به حدود ۲٪ می رسد و تقریباً در کمترین دبی جریان یعنی $5/5 \text{ cm}^3/\text{min}$ نسبت CO/CO_2 به ۲۱ می رسد. با تغییر زمان اقامت این نسبت در محدوده ای بین ۲۰ تا ۲۸ متغیر است.



شکل ۸: اثر تغییر دبی جریان بر روی گزینش پذیری محصولات مختلف.

شرایط آزمایش: $I=4 \text{ mA}$ ، $V=2/2 \text{ kV dc}$ ، ولتاژ،

$CH_4/O_2=5$.

لازم به ذکر است که نسبت CO/CO_2 بدست آمده در این تحقیق خیلی بیشتر از نتیجه ای است که Liu و همکارانش در ۱۹۹۶ با استفاده از تخلیه الکتریکی هاله ac در ولتاژ 5 kV و

قدردانی می نمائیم. همچنین از آقای عظیم ملک زاده
 تهران که تحقیق حاضر را یاری نمودند، تشکر و قدردانی
 می شود. دانشجوی دوره دکترای شیمی دانشکده علوم دانشگاه

مراجع

- ۱ - باقری طار، ف. "زوج شدن اکسایشی متان (OCM) در رآکتور تخلیه الکتریکی هاله منفی". پایان نامه کارشناسی ارشد مهندسی شیمی، دانشکده فنی، دانشگاه تهران، آبان (۱۳۷۹).
- 2 - Liu, C., Marafee, A., Hill, B., Xu, G., Mallinson, R. and Lobban, L. (1996). "Oxidative coupling of methane with ac and dc corona discharges." *Ind. Eng. Chem. Res.*, Vol. 35, PP. 3295.
- 3 - Chang, J., Lawless, P. A. and Yamamoto, T. (1991). "Corona discharge processes." *IEEE Trans. Plasma Sci.*, Vol. 19, PP. 1152.
- 4 - Flamant, G. (1994). "Plasma fluidized and spouted bed reactions: An overview." *Pure Appl. Chem.*, Vol. 66, PP. 1231.
- 5 - Capitan, M. J., Malet, P., Centeno, M. A., Munoz-Paez, A., Carrizosa, I. and Odriozola, J. A. (1993). "Sm₂O₃/Al₂O₃ catalysts for methane coupling. influence of the structure of surface Sm-Al-O phases on the reactivity." *J. Phys. Chem.*, Vol. 97, PP. 9233.
- 6 - DeBoy, J.M. and Hicks, R. F. (1988). "Kinetics of the oxidative coupling of methane over 1wt% Sr/La₂O₃." *J. Catal.*, Vol. 113, PP. 517.
- 7 - Eng, D. and Stoukides, M. (1991a). "Catalytic and electrocatalytic methane oxidation with solid oxide membranes." *Catal. Rev., Sci. Eng.*, Vol. 33, PP. 375.
- 8 - Lee, J. S. and Oyama, S. T. (1988). "Oxidative coupling of methane to higher hydrocarbones." *Catal. Rev., Sci. Eng.*, Vol. 30, PP. 249.
- 9 - Elaison, B. and kogelschatz, U. (1991). "Nonequilibrium volume plasma chemical processing." *IEEE Trans. Plasma Sci.*, Vol. 19, PP. 1063.
- 10 - Sorensen, S. L., Karawajczyk, A., Stromholm, C. and kirm, M. (1995). "Dissociative photoexcitation of CH₄ and CD₄." *Chem. Phys. Lett.* No. 232, 554 and references therein.
- 11 - Grill, A. (1994). "Cold plasma in materials fabrication: From fundamentals to applications." *IEEE Press: New York*.
- 12 - Lee, J. and Grabowski, J. J. (1992). "Reaction of the atomic oxygen radical anion and the synthesis of organic reactive intermediates." *Chem. Rev.*, Vol. 92, PP. 1611.
- 13 - Mach, R. and Drost, H. (1983). "Kinetics of the methane conversion in a glow discharge up to chemical equilibrium." *Presented at the Sixth International Symposium on plasma Chemistry, Montreal, Quebec, Canada*.
- 14 - Marafee, A., Liu, c., Xu, G., Mallinson, R. and Lobban, L. (1997). "An experimental study on the oxidative coupling of methane in a corona discharge reactor over Sr/La₂O₃ Catalyst." *Ind. Eng. Chem. Res.*, Vol. 36, PP. 632- 637.

- 15 - Liu, C., Mallinson, R. and Lobban, L. (1999). "Comparative investigation on plasma catalytic methane conversion to higher hydrocarbons over zeolites." *Appl. Catal.A: General*, Vol. 178, PP. 17-27.

واژه های کلیدی به ترتیب استفاده در متن

- 1 – Oxidative Coupling of Methane
- 2 – Negative Corona Discharge
- 3 – Surface
- 4 – Lattice
- 5 – Glow
- 6 – Mass Flow Controller
- 7 – Power Supply
- 8 – Bubble Column Flowmeter
- 9 – Stainless Steel
- 10 – High-Voltage dc Power Supply
- 11 – Negative Corona
- 12 – Relative Standard Deviations