

طراحی یک مدولاتور سیگما-دلتا با دقت ۱۸ بیت، منبع تغذیه ۳/۳ ولت برای کاربردهای صوت دیجیتال

محمد یآوری

دانشجوی دکتری - گروه مهندسی برق و کامپیوتر - دانشکده فنی - دانشگاه تهران

امید شعاعی

استادیار گروه مهندسی برق و کامپیوتر - دانشکده فنی - دانشگاه تهران

چکیده

در این مقاله طراحی و شبیه‌سازی یک مدولاتور سیگما-دلتا با دقت ۱۸ بیت و منبع تغذیه ۳/۳ ولت برای کاربردهای صوتی مورد بحث قرار می‌گیرد. این مدولاتور با استفاده از تکنولوژی CMOS، $0.6\mu\text{m}$ ، ۵ ولت دیجیتال طراحی شده است. این تکنولوژی دارای دو لایه پلی و سه لایه متال است. ضرایب بهره انتگرال‌گیرهای مدولاتور کسکید ۲-۲ برای دست یافتن به بالاترین سطح بیش بارشدگی طراحی شده‌اند. سطح بیش بارشدگی آن در حدود -0.6 dBFS است. نرخ نمونه‌برداری مدولاتور طراحی شده $6/4$ مگاهرتز و نرخ نایکوئیست خروجی آن ۵۰ کیلوهرتز است. SNDR ماکزیمم و محدوده دینامیکی مدولاتور شبیه‌سازی شده، به ترتیب ۱۱۰ دسیبل و ۱۱۴ دسیبل هستند. کل توان مصرفی آن با در نظر گرفتن توان بافرهای خروجی، بافرهای ولتاژ و مدار تولید کننده کلاک حدود ۸۰ میلی وات است.

واژه‌های کلیدی: مبدل‌های سیگما-دلتا، مدارهای آنالوگ، مدولاتورهای کسکید، تقویت‌کننده‌های عملیاتی، نویز مداری.

۱- مقدمه

شده‌اند که تکنولوژی مدارهای مجتمع در جهت طراحی مدارهای دیجیتال توسعه داده شوند. پایین آوردن ولتاژ منبع تغذیه و کم کردن سطح لازم برای ساخت تراشه از جمله پیشرفت‌های

امروزه بدلیل مزیت‌های عمده پردازش سیگنال‌های دیجیتال، طراحی مبدل‌های آنالوگ به دیجیتال مورد نظر می‌باشند. این مزیت‌های عمده باعث

هدف طراحی و شبیه‌سازی یک مبدل آنالوگ به دیجیتال برای کاربردهای صوتی با دقت ۱۸ بیت و استفاده از یک منبع تغذیه ۳/۳ ولتی است.

مبدل‌های آنالوگ به دیجیتال را از نظر فرکانس نمونه برداری می‌توان به دو دسته عمده تقسیم بندی کرد: (۱) مبدل‌های با نرخ نایکوئیست، (۲) مبدل‌های بیش نمونه برداری. در مبدل‌های نوع اول نظیر Pipeline, Folding & Interpolating, Flash و SAR سیگنال ورودی با نرخ نایکوئیست نمونه برداری می‌شود، در حالیکه در مبدل‌های بیش نمونه برداری سیگنال آنالوگ ورودی با چندین برابر نرخ نایکوئیست نمونه برداری می‌شود. مبدل‌های نرخ نایکوئیست برای کاربردهای سرعت بالا و دقت پایین طراحی و ساخته می‌شوند. بدلیل خصوصیات غیر ایده‌آلی مدارهای آنالوگ ساخت این نوع مبدل‌ها برای دقت‌های بالا امکان پذیر نیست. مبدل‌های بیش نمونه برداری با استفاده از تکنیک شکل دادن نویز کوانتیزاسیون دقت بالایی را بدست می‌دهند. این نوع مبدل‌ها در

تکنولوژی‌های حاضر می‌باشند. اما بدلیل اینکه دنیای واقعی یک طبیعت آنالوگ است، بایستی طراحی مبدل‌های آنالوگ به دیجیتال نیز با ولتاژهای پایین و در کنار مدارهای دیجیتال در داخل یک تراشه صورت گیرند.

طراحی مدارهای دیجیتال با استفاده از تکنولوژی CMOS به علت قابلیت مجتمع سازی بالا، توان مصرفی کم و قیمت پایین تاکنون بی رقیب بوده است. با توجه به اینکه جهت پیشرفت تکنولوژی CMOS را مدارهای دیجیتال تعیین می‌کنند، طراحان مدارهای آنالوگ بایستی خود را برای استفاده از افزاره‌هایی که لزوماً برای کاربردهای آنالوگ مناسب نیستند، تطبیق دهند.

صوت دیجیتال نیاز به دقت بالا دارد. تاکنون مبدل‌های آنالوگ به دیجیتال صوتی با دقت حداقل ۱۸ بیت با منبع تغذیه بالای ۵ ولت طراحی و ساخته شده‌اند [۱۰-۱]. با توجه به جهت مقیاس کردن تکنولوژی و پایین آوردن ولتاژ منبع تغذیه، طراحی این مبدل‌ها نیز بایستی با منبع تغذیه پایین‌تر و با همان دقت بالا صورت گیرند. در این مقاله،

۲- ساختار مدولاتور

ساختار مدولاتورهای سیگما-دلتا را می‌توان به دو دسته عمده، تک حلقه‌ای و چند حلقه‌ای تقسیم‌بندی کرد. در مدولاتورهای تک حلقه‌ای فقط از یک کوانتایزر استفاده می‌شود، در حالیکه در ساختار چند حلقه‌ای یا کسکید چند حلقه مجزا از هم بکار برده می‌شوند. هر کدام از این ساختارها می‌توانند DAC تک بیتی و یا چند بیتی باشند.

مهمترین مزیت مدولاتورهای تک حلقه‌ای عدم حساسیت این مدولاتورها نسبت به تطبیق و اثرات غیرایده‌آلی مدارهای آنالوگ هستند [۱۱]. این نوع مدولاتورها نسبت به مدولاتورهای چند حلقه‌ای به مدارهای با خصوصیات راحتتری نیاز دارند، از جمله بهره DC تقویت کننده، فرکانس بهره واحد تقویت کننده و غیره، ولی در مقابل مدولاتورهای تک حلقه‌ای بالاتر از مرتبه دوم به ازای ورودی‌های نزدیک به تمام‌رنج ناپایدار هستند. یک مدولاتور سیگما-دلتا زمانی پایدار است که ورودی مقایسه‌گر آن از محدوده مجاز ورودی تجاوز نکند. در مدولاتورهای

مقایسه با مبدل‌های نوع اول نسبت به اثرات غیر ایده‌آلی مدارهای آنالوگ مقاوم هستند، از جمله می‌توان با استفاده از یک مقایسه‌گر تک بیتی، یک مبدل با دقت بالا به عنوان مثال ۱۸ بیت ساخت. بنابراین بهترین ساختار برای پیاده‌سازی مبدل‌های صوتی، مبدل‌های سیگما-دلتا هستند. مبدل‌های سیگما-دلتا از دو بخش مجزا تشکیل می‌شوند. قسمت اول شامل مدولاتور سیگما-دلتا است که به صورت آنالوگ پیاده‌سازی می‌گردد. بخش دوم فیلترهای Decimation است که پیاده‌سازی آن به صورت دیجیتال صورت می‌گیرد.

ساختار مناسب برای پیاده‌سازی یک مدولاتور سیگما-دلتا با دقت واقعی ۱۸ بیت با نرخ نایکوئیست ۵۰ کیلوهرتز برای کاربردهای صوتی در بخش دوم بحث می‌گردد. طراحی مدولاتور بهینه انتخاب شده در سطح سیستمی در بخش سوم صورت می‌گیرد. بخش چهارم به طراحی مداری بلوک‌های سازنده مدولاتور می‌پردازد. نتایج شبیه‌سازی‌های مداری در بخش پنجم آورده شده‌اند.

تک حلقه ای بالاتر از مرتبه دوم با افزایش دامنه سیگنال ورودی به دلیل قرار گرفتن انتگرال گیرها پشت سر هم، ورودی مقایسه گر سریعتر افزایش یافته و باعث می شود که مقایسه گر در حالت بیش بارشدگی قرار گیرد، در نتیجه حلقه فیدبک منفی مدولاتور باز شده و مدولاتور در حالت ناپایداری قرار می گیرد. بدیهی است که این ناپایداری به ازای ورودی های بزرگتر در تمامی مدولاتورها رخ می دهد، ولی در مدولاتورهای تک حلقه ای دارای مرتبه بالا زودتر از مدولاتورهای کسکید و یا مرتبه های اول و دوم رخ می دهد. نسبت دامنه سیگنال ورودی به دامنه سیگنال فیدبک در جایی که SNR با افزایش دامنه سیگنال ورودی به اندازه ۶ دسیبل از SNR ماکزیمم افت میکند، به فاکتور سطح بیش بار شدگی مدولاتور موسوم است [۱۱]. بنابراین مدولاتورهای تک حلقه ای با مرتبه های بالا دارای فاکتور سطح بیش بارشدگی پایین تری نسبت به مدولاتورهای چند حلقه ای می باشند.

مزیت عمده یک مدولاتور با DAC چند بیتی در نشست کردن

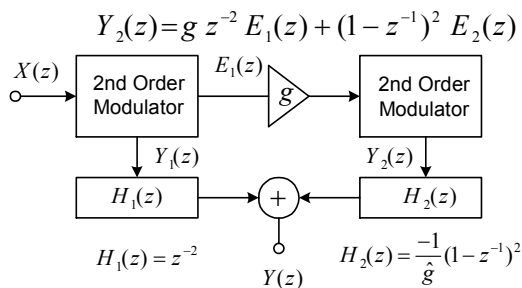
تقویت کننده عملیاتی لازم برای پیاده سازی انتگرال گیرها می باشد، زیرا در این حالت دامنه ماکزیمم ورودی انتگرال گیر بدلیل کاهش تفاوت بین سطوح ولتاژهای خروجی DAC کاهش می یابد، در حقیقت سیگنال دیجیتالی تخمین زده شده ورودی با افزایش تعداد بیت های کوانتایزر، بیشتر به سیگنال ورودی نزدیک است و این امر باعث کوچک شدن ورودی انتگرال گیر می گردد. در ضمن توان نویز خروجی کوانتیزاسیون نیز به مقدار قابل ملاحظه ای کم می شود، بنابراین انتگرال گیر براحتی نشست می کند و این امر باعث کاهش توان مصرفی لازم برای طراحی انتگرال گیر می گردد. همچنین دامنه تون های طیفی بدلیل کاهش نویز کوانتیزاسیون، کاهش می یابند. عیب عمده مدولاتورهای چند بیتی نیاز به خطی بودن DAC چند بیتی است که بایستی به اندازه دقت کل مدولاتور خطی باشد. روشهای مختلفی برای خطی سازی DAC چند بیتی پیشنهاد شده است. شکل دادن خطای DAC به سمت فرکانس های خارج باند و انتخاب

مدار دیجیتال داده می‌شوند. اگر عمل ترکیب دیجیتال خروجی‌ها به طور کامل انجام شود، در سیگنال خروجی فقط اثر خطای کوانتیزاسیون مدولاتور طبقه دوم ظاهر خواهد شد، معادلات آن به صورت زیر هستند:

(۱)

$$Y_1(z) = z^{-2} X(z) + (1 - z^{-1})^2 E_1(z)$$

(۲)



شکل (۱): بلوک دیاگرام کلی یک مدولاتور کسکید ۲-۲.

(۳)

$$\begin{aligned} Y(z) &= Y_1(z) H_1(z) + Y_2(z) H_2(z) \\ &= z^{-4} X(z) + z^{-2} \left(1 - \frac{g}{\hat{g}}\right) E_1(z) (1 - z^{-1})^2 \\ &\quad - \frac{1}{\hat{g}} (1 - z^{-1})^4 E_2(z) \end{aligned}$$

که در آن \hat{g} تخمین دیجیتال پارامتر آنالوگ g است. بنابراین در صورت تطبیق کامل پارامترهای آنالوگ و تخمین دیجیتال متناظر آنها، در یک مدولاتور

تصادفی آرایه‌های DAC از جمله مهمترین این روشها هستند [۵]، [۱۳-۱۲]. به دلیل پیچیدگی این روشها و همچنین ایجاد تون‌های طیفی در داخل عرض باند سیگنال، در این مقاله از یک مدولاتور تک بیتی استفاده شده است.

همان طوری که بحث شد، مدولاتورهای سیگما-دلتا تک حلقه‌ای بالاتر از مرتبه دوم به ازای سیگنال‌های ورودی نزدیک به تمام رنج ناپایدار هستند. برای افزایش مرتبه مدولاتور در ساختار کسکید از ترکیب مدولاتورهای مرتبه اول و دوم که همیشه پایدار هستند، استفاده می‌شود. از آنجایی که مسئله پایداری در این نوع مدولاتورها تضمین شده است این نوع مدولاتورها محدوده دینامیکی بیشتری نسبت به مدولاتورهای تک حلقه‌ای دارند.

شکل (۱) یک مدولاتور کسکید ۲-۲ را نشان می‌دهد. در این ساختار، ورودی مدولاتور دومی، خطای کوانتیزاسیون مدولاتور اولی است، بنابراین مدولاتور دومی خطای کوانتیزاسیون مدولاتور اولی را تخمین می‌زند. خروجی هر دو مدولاتور به یک

کسکید فقط خطای کوانتیزاسیون طبقه آخر در خروجی مدولاتور ظاهر می شود. مهمترین عیب مدولاتورهای کسکید حساس بودن به تطبیق ضرایب آنالوگ و تخمین دیجیتال این ضرایب در مدار ترکیب کننده دیجیتال می باشد. عدم تطبیق g و g' باعث ظاهر شدن نویز کوانتیزاسیون مقایسه گر طبقه اول در خروجی مدولاتور می شود.

در طراحی مدولاتورهای سیگما-دلتا با دقت بالا، نویز حرارتی سوئیچ ها و نویز مداری تقویت کننده (نویز حرارتی و نویز سوسوئی) دقت آن را محدود می سازند. SNR ناشی از نویز حرارتی سوئیچ ها را می توان توسط رابطه زیر بیان کرد:

$$SNR_{KT/C} = \frac{(2 \times OL \times V_{ref})^2}{2} \frac{C_S \times M}{4KT} \quad (4)$$

که در آن، OL فاکتور سطح بیش بارشدگی، V_{ref} دامنه ولتاژ فیدبک، C_S خازن نمونه برداری و M نسبت بیش نمونه برداری می باشند. ماکزیمم سوئیچینگ خروجی انتگرال گیرها (تقویت کننده ها)، اندازه ولتاژ فیدبک را مشخص می سازند، بنابراین برای یک طراحی با توان مصرفی

پایین، بایستی تا جایی که ممکن است، OL افزایش داده شود. همانطوریکه در ابتدای این بخش بحث شد، مدولاتورهای تک حلقه ای OL پایبندی دارند. مدولاتورهای با DAC چند بیتی نیاز به خطی سازی DAC دارند که خطی سازی آن توان مصرفی و پیچیدگی سیستم را افزایش می دهد. بنابراین بهترین کاندید برای دقت بالا، مدولاتورهای کسکید تک بیتی می باشند. مدولاتورهای کسکیدی که می توانند دقت ۱۸ بیت با نرخ نایکوئیست ۵۰ کیلوهرتز را برآورده سازند، مدولاتورهای کسکید ۱-۲ با $M=256$ و مدولاتورهای کسکید ۲-۲ و کسکید ۱-۱-۲ با $M=128$ می باشند. در این قسمت ابتدا به بررسی توان مصرفی این سه نوع مدولاتور پرداخته می شود و ساختار بهینه از نظر توان مصرفی انتخاب خواهد شد.

هر سه مدولاتور کسکید فوق الذکر برای دست یافتن به سطح بیش بارشدگی بالا طراحی شده اند [۱۴]. خصوصیات مداری لازم برای پیاده سازی هر کدام از این مدولاتورها به کمک شبیه سازی های سیستمی بدست آمده اند.

Modulator	Power consumption
Cascade 2-2	65 mW
Cascade 2-1-1	76 mW
Cascade 2-1	90 mW

با توجه به جدول (۱) دیده می‌شود که مدولاتور کسکید ۲-۲ کمترین توان مصرفی را نسبت به دو ساختار دیگر دارد، بنابراین در این مقاله، مدولاتور کسکید ۲-۲ با نسبت بیش نمونه برداری ۱۲۸ به عنوان مدولاتور بهینه از نظر توان مصرفی، انتخاب شده است.

۳- طراحی مدولاتور در سطح سیستمی

بلوک دیاگرام مدولاتور کسکید ۲-۲ در شکل (۲) نشان داده شده است. در این قسمت، شبیه‌سازی‌های کامپیوتری که از مدل غیرخطی کوانتایزر استفاده می‌کنند، برای انتخاب ضرایب سیستم b ، c ، β و λ بکار برده می‌شوند. مقدار این ضرایب به نحوی انتخاب می‌شوند که محدوده دینامیکی مدولاتور را تا حد ممکن ماکزیمم سازند. مسئله دیگری که بایستی به آن توجه داشت، مستقل بودن

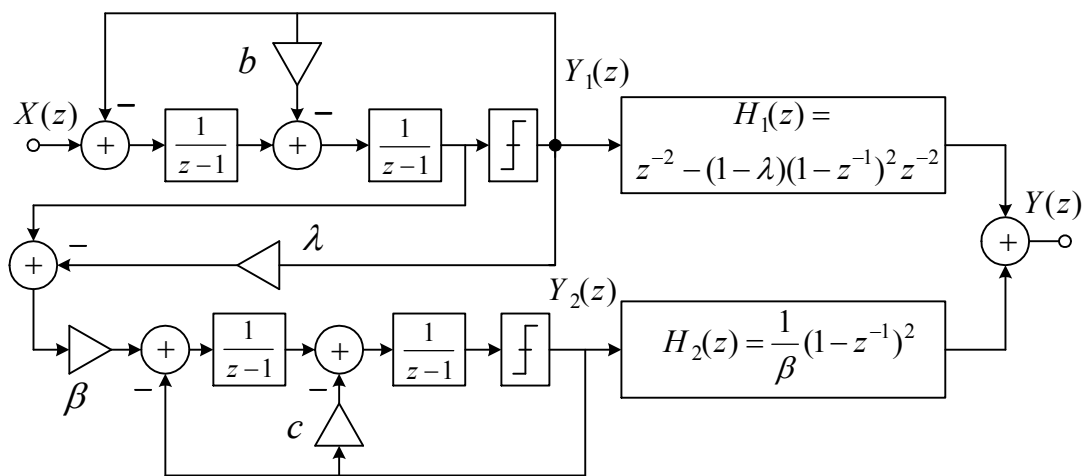
مدارهای لازم برای پیاده‌سازی این مدولاتورها طراحی شده و به کمک HSPICE شبیه‌سازی انجام شده است. جدول (۱) توان مصرفی هر سه این مدولاتورها را نشان می‌دهد [۱۴]. بایستی توجه داشت که قسمت عمده توان مصرفی مدولاتورهای سیگما-دلتا با دقت بالا را تقویت کننده عملیاتی اولین انتگرال‌گیر مصرف می‌کند. لذا در محاسبه توان مصرفی کل این سه مدولاتور، توان مصرفی OTA طبقه اول در نظر گرفته شده است. توان مصرفی کل مبدل با توجه به توان مصرفی این OTA تعیین شده است که مقدار توان مصرفی OTA طبقه اول حدود ۵۰ درصد توان مصرفی مدولاتور فرض شده است. البته توان مصرفی مدولاتور کسکید ۲-۲ همان توان مصرفی مدولاتور طراحی شده در این مقاله است.

جدول (۱): توان مصرفی مدولاتورهای کسکید ۱-۲، ۲-۲ و ۱-۱-۲.

نویز کوانتیزاسیون از سیگنال ورودی است که از وجود هارمونیک‌ها و وابستگی سطح نویز به سیگنال ورودی جلوگیری می‌کند.

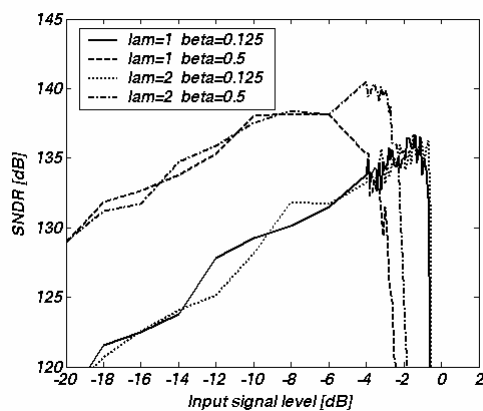
SNDR شبیه‌سازی شده طبقه اول مدولاتور در شکل (۳) بصورت تابعی از توان سیگنال ورودی به ازای چندین مقدار b نشان داده شده است. با فرض نرخ نایکوئیست خروجی برابر با ۵۰ کیلوهرتز، یک سیگنال سینوسی با فرکانس ۱/۵۶۲۵ کیلوهرتز برای ایجاد دیتای لازم در این شکل به کار برده شده

است. با توجه به این شکل واضح است که SNDR ماکزیمم، فاکتور سطح بیش بارشدگی و وابستگی نویز کوانتیزاسیون به سیگنال ورودی، همگی تحت تاثیر مقدار b قرار می‌گیرند. ماکزیمم SNDR و فاکتور سطح بیش بارشدگی طبقه اول مدولاتور وقتی $2 < b < 4$ است، در بالاترین سطح قرار دارند، علاوه بر این، نویز کوانتیزاسیون وقتی $b \geq 3$ است، وابستگی بیشتری به سیگنال ورودی پیدا می‌کند بنابراین مقدار $b = 2.5$ به عنوان بهترین حالت انتخاب می‌شود.



شکل (۲): ساختار مدولاتور کسکید ۲-۲.

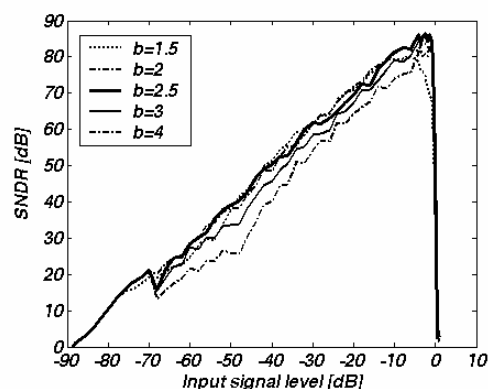
نزدیک به تمام رنج است، می باشد. شکل (۵) بلوک دیاگرام مدولاتور کسکید ۲-۲ را بعد از مقیاس بندی سیگنال و انتخاب بهره انتگرال گیرها نشان می دهد [۱۴]. هدف از مقیاس بندی سیگنال، استفاده از محدوده سیگنال ورودی بیشتر به مدولاتور است، بدون اینکه خروجی انتگرال گیرها به اشباع رفته باشند. بدیهی است که مقیاس بندی تاثیری در عملکرد مدولاتور (سطح بیش بارشدگی، محدوده دینامیکی، SNDR ماکزیمم و غیره) نخواهد داشت.



شکل (۴): SNDR مدولاتور کسکید

۲-۲ به ازای مقادیر مختلف β و λ .

مشخصات مدارهای تشکیل دهنده مدولاتور با مدل سازی اثرات غیرایده آلی مدارهای آنالوگ در سطح



شکل (۳): SNDR یک مدولاتور

مرتبه دوم به ازای مقادیر مختلف b .

شکل (۴) SNDR خروجی

مدولاتور را به صورت تابعی از توان

سیگنال ورودی به ازای چندین مقدار β

و λ با $b=c=2.5$ نشان می دهد. بالاترین

سطح بیش بارشدگی حدود -0.6

dBFS است که به ازای $\beta=0.125$

و $\lambda=1$ مشاهده می شود. خوشبختانه

در این حالت نویز کوانتیزاسیون مستقل از

سیگنال ورودی است. بنابراین ضرایب

مدولاتور کسکید ۲-۲ به

صورت $b=c=2.5$ و $\lambda=1$ ، $\beta=0.125$

انتخاب می شوند.

نکته مهمی که بایستی در طراحی

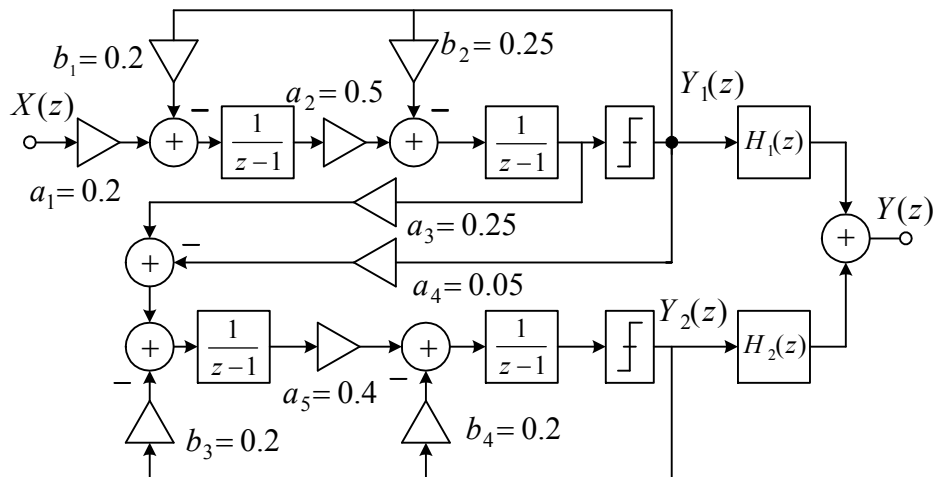
یک مدولاتور سیگما-دلتا مورد توجه

قرار گیرد، مقدار سوئینگ خروجی

انتگرال گیرها، موقعی که سیگنال ورودی

سرعت چرخش، سوئینگ خروجی تقویت کننده و نویز مداری می باشند. جدول (۲) مشخصات لازم برای OTA طبقه اول مدولاتور را نشان می دهد.

سیستمی و انجام شبیه سازی های لازم بدست می آیند [۱۶-۱۵]. از جمله مهمترین اثرات غیرایده آلی مدارهای آنالوگ که عملکرد مدولاتور را تحت تاثیر قرار می دهند، بهره DC، پهنای باند،



شکل (۵): مدولاتور کسکید ۲-۲ با بهره انتگرال گیرها.

۴- طراحی مداری بلوک های سازنده مدولاتور

۴-۱- تقویت کننده عملیاتی

در انتخاب یک ساختار مناسب برای تقویت کننده عملیاتی چندین مقوله اساسی وجود دارند. تعداد طبقات OTA با توجه مقدار بهره dc لازم تعیین می شود. یک OTA تک طبقه نمی تواند به بهره dc بالاتری دست یابد، زیرا پایین بودن منبع تغذیه باعث جلوگیری از

جدول (۲): مشخصات OTA طبقه اول.

Parameter	Value
DC Gain	80 dB
Unity Gain Bandwidth	55 MHz
Slew Rate	120 V / μ s
Swing	4V _{pp} differential
Input Referred Noise	10 ⁻¹⁶ V ² / Hz

افزایش تعداد ترانزیستورهای کسکود می‌گردد. یک روش استفاده از تکنیک بوستینگ بهره است [۱۷-۱۹]. استفاده از این روش جهت افزایش بهره dc در ولتاژهای تغذیه پایین و در عین حال دست یافتن به سوئینگ خروجی بالا مقدور نیست، زیرا حداقل چهار ترانزیستور در طبقه خروجی OTA وجود خواهند داشت و با منبع تغذیه ۳/۳ ولت حداکثر سوئینگ حدود ۴/۶ ولت به صورت کاملاً تفاضلی به دست می‌آید [۱۹].

همانطوریکه در جدول (۲) نشان داده شده است، در این پروژه نیاز به یک تقویت‌کننده با بهره dc و سوئینگ خروجی بالا برای پیاده‌سازی اولین انتگرال‌گیر وجود دارد. بنابراین از یک تقویت‌کننده دو طبقه برای برآورده کردن این مشخصات در این پروژه استفاده شده است. افزایش سوئینگ خروجی با بکار بردن طبقه خروجی به صورت کلاس AB ممکن است، ولی چنین مدارهایی معمولاً سرعت پایین‌تری دارند [۲۰].

شکل (۶) OTA تماماً تفاضلی استفاده شده در این مقاله را نشان

می‌دهد. طبقه اول آن یک تقویت‌کننده تلسکوپیک است و طبقه دوم آن یک زوج تفاضلی است. ساختار تلسکوپیک مزیت‌های عمده‌ای نسبت به ساختار فلدد-کسکود دارد، از جمله این مزیت‌ها می‌توان به موارد زیر اشاره کرد: (۱) نویز کمتری دارد، (۲) توان مصرفی کمتری دارد، (۳) تمام مسیر سیگنال NMOS است. در نتیجه به ازای یک توان مصرفی، سرعت آن بیشتر است. در تقویت‌کننده نشان داده شده در شکل (۶) تمام مسیر سیگنال NMOS است. افزاره‌های NMOS تقریباً سه برابر سریع‌تر از افزاره‌های PMOS هستند، زیرا قابلیت حرکت الکترون‌ها بیشتر از قابلیت حرکت حفره‌ها می‌باشد. از آنجایی که توان و سرعت مستقیماً با هم ارتباط دارند، یک تقویت‌کننده سرعت بالا توان کمتری در مقایسه با یک تقویت‌کننده سرعت پایین به ازای یک شرط نشست ثابت مصرف خواهد کرد. عیب ترانزیستورهای ورودی NMOS در بزرگ بودن نویز سوسوئی آنها می‌باشد.

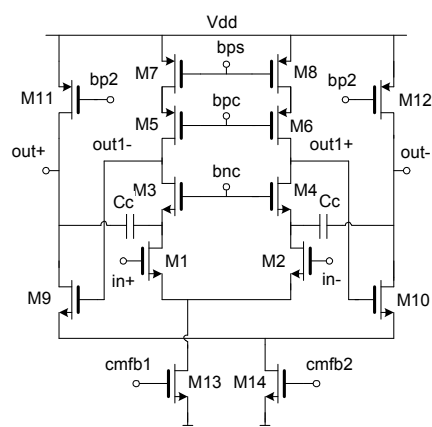
طبقه دوم OTA بجای مدار سورس مشترک از مدار کاملاً تفاضلی

جدول (۳): مشخصات OTA طبقات مختلف.

Parameter	OTA # 1	OTA # 2	OTA # 3	OTA # 4
DC Gain [dB]	92	90	91	87
Unity Gain Bandwidth [MHz]	100	106	104	121
Phase Margin [degree]	74	73	74	71
Settling Time 0.0001% [ns]	44	36	62	51
Slew Rate [v/us]	210	185	175	170
Power Consumption [mW]	34	10	9	5
Input Referred Thermal Noise [$\mu V^2 / Hz$]	3.5×10^{-17}	5.8×10^{-17}	8.7×10^{-17}	1.2×10^{-16}
Flicker Noise @ 100 Hz [$\mu V^2 / Hz$]	1.7×10^{-15}	2.9×10^{-15}	4.4×10^{-15}	6.2×10^{-15}
Swing (differential)	5.1 Vpp	5.2 Vpp	5.1 Vpp	5.3 Vpp

یک تقویت کننده دو طبقه برای داشتن پایداری نیاز به جبران سازی دارد. جبران سازی استاندارد میلر اثر شکافت قطبها را دارد، بطوریکه قطب غالب را به سمت فرکانس پایین می کشد و قطب دیگر را به سمت فرکانسهای بالاتر می راند. تقویت کننده شکل (۶) از طرح جبران سازی کسکود استفاده می کند. در این روش جبران سازی، یک قطب غالب و دو قطب مختلط فرکانس بالا ایجاد می شود. ثابت شده است که در جبران سازی کسکود تقویت کننده دارای پهنای باند بیشتری نسبت به جبران سازی استاندارد میلر است [۲۱]. جدول (۳) مشخصات تقویت کننده های شبیه سازی

تشکیل شده است. داشتن یک افزاره جریان tail نیاز به طبقه معکوس کننده در مدار فیدبک مد- مشترک را برطرف می سازد که این مدار معکوس کننده توان مصرفی بالایی دارد. این مسئله باعث می شود که بتوان از یک مدار ساده فیدبک مد- مشترک که توان مصرفی کمتری دارد استفاده کرد. تقویت کننده کاملاً تفاضلی طبقه دوم نیاز به انتقال دهنده سطح dc مابین خروجی طبقه اول و ورودی طبقه دوم را نیز از بین می برد. علاوه بر این ساختار کاملاً تفاضلی، نسبت رد منبع تغذیه (PSRR) و نسبت رد مد- مشترک (CMRR) را بهبود می بخشد.

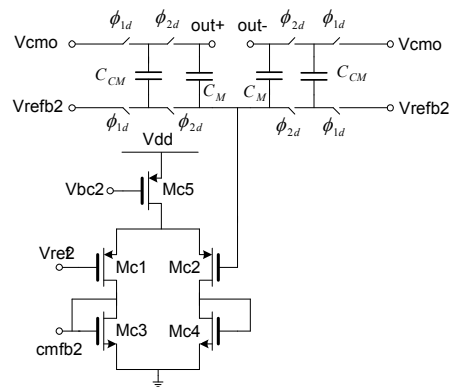


شکل (۶): مدار OTA دو طبقه کاملاً تفاضلی.

شده انتگرال گیرهای مدولاتور را نشان می دهد.

۴-۲- مدار فیدبک مد- مشترک

فیدبک مد- مشترک در تقویت کننده های کاملا تفاضلی برای مشخص کردن ولتاژ گره های خروجی امیدانس بالا لازم هستند. در این تقویت کننده از یک مدار فیدبک مد- مشترک دینامیکی یا سوئیچ شونده خازنی استفاده شده است. تقویت کننده طبقه دوم که بصورت تماما تفاضلی است نیاز به یک طبقه معکوس کننده در حلقه فیدبک مد- مشترک را از بین می برد.



شکل (۷): مدار CMFB طبقه دوم

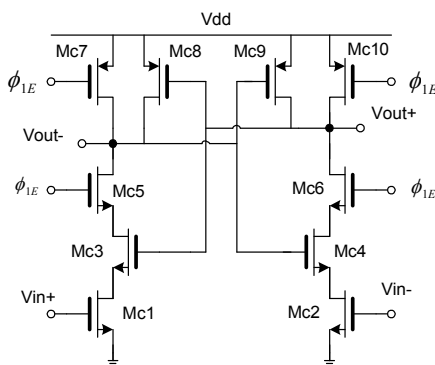
OTA

شکل (۷) مدار فیدبک مد- مشترک طبقه دوم تقویت کننده را نشان می دهد. خازن های C_M برای حس ولتاژ

مد- مشترک خروجی بکار برده می شوند. در طی فاز ϕ_{2d} ، خازن های سوئیچ شونده، C_{CM} ولتاژ DC مناسب روی خازن حس گر C_M قرار می دهند. برای داشتن بهره DC کافی در حلقه مد- مشترک از یک طبقه زوج دیفرانسیلی نیز استفاده شده است. یک مدار فیدبک مد- مشترک مشابه برای طبقه اول OTA بکار رفته است.

۴-۳- مدار مقایسه گر

دومین عنصر تشکیل دهنده یک مدولاتور، مقایسه گر است. عملکرد مدولاتور نسبتا به هیستریزیس و آفست مقایسه گر غیرحساس است [۲۲]. زیرا این اثرات در مقایسه گره های اولی و دومی به ترتیب بوسیله شکل دهی نویز مرتبه دوم و چهارم تضعیف می شوند.



شکل (۸): مدار مقایسه‌گر.

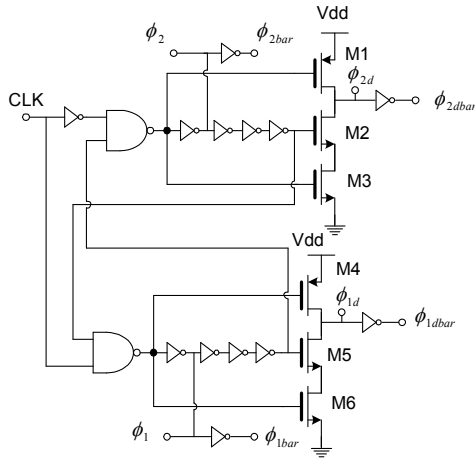
یک مقایسه‌گر ساده دینامیکی همانطوریکه در شکل (۸) نشان داده شده، بکار برده شده است. در طی فاز دوم، موقعی که سیگنال کلاک پایین است خروجی‌های تفاضلی تا V_{DD} ریست می‌شوند، به محض اینکه سیگنال کلاک بالا می‌رود، ورودی‌های تفاضلی مقاومت ترانزیستورهای خطی $Mc1$ و $Mc2$ را کنترل می‌کنند. بسته به مقدار این مقاومت‌های تفاضلی، خروجی معکوس کننده‌های پشت به پشت هم بسته شده $Mc3$ ، $Mc4$ ، $Mc8$ و $Mc9$ ، تصمیم مناسب را می‌گیرند. برای اینکه بتوان خروجی مقایسه‌گر را در فاز دوم نگه داشت از یک مدار لچ SR استفاده شده است. خروجی‌های مقایسه‌گر در طی فاز دوم توسط این مدار نگهداری می‌شوند.

۴-۴- مدار تولید کلاک

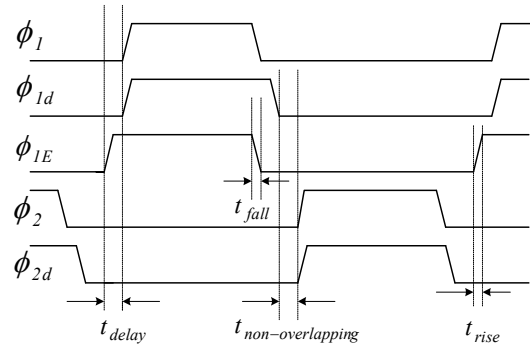
مدار انتگرال‌گیرها برای می‌نیمم کردن خطاهای تزریق بار وابسته به سیگنال ورودی نیاز به دو کلاک با فازهای غیرهمپوشانی شده دارند. شکل

(۹) شکل موج فازهای لازم را نشان می‌دهد. ϕ_{1d} و ϕ_{2d} تاخیر یافته فازهای ϕ_1 و ϕ_2 هستند. فاز جدید ϕ_{1E} به دلیل اینکه مقایسه‌گر اولی بایستی کمی زودتر از نمونه‌برداری انتگرال‌گیر سومی از خروجی انتگرال‌گیر دومی تصمیم بگیرد، اضافه شده است. نمونه‌برداری انتگرال‌گیر سومی از خروجی انتگرال‌گیر دومی باعث ایجاد اختلالاتی در خروجی انتگرال‌گیر دومی می‌شود که اگر مقایسه‌گر در فاز ϕ_1 تصمیم بگیرد، ممکن است به دلیل این اختلالات تصمیم غلطی گرفته باشد، بنابراین لازم است که مقایسه‌گر چند لحظه زودتر از فاز ϕ_1 تصمیم بگیرد. لبه‌های بالا رونده ϕ_1 و ϕ_{1d} و همچنین ϕ_2 و ϕ_{2d} یکسان در نظر گرفته شده‌اند، زیرا برای حذف اثر خطای تزریق بار وابسته به سیگنال فقط کافی است که لبه‌های پایین رونده آنها دارای تاخیر باشند. یکی در نظر گرفتن لبه‌های بالا رونده فازها باعث افزایش زمان نشست در دسترس OTA می‌گردد. زمان نشست حدود ۶۰٪، زمان نمونه‌برداری حدود ۳۰٪ و سایر زمان‌های لازم برای صعود، نزول، تاخیر

و زمان غیرهمپوشانی حدود ۱۰٪ پدید
کلاک اصلی در نظر گرفته شده‌اند.



شکل (۱۰): مدار تولید کلاک.



شکل (۹): شکل موج فازهای
لازم.

۴-۵- بافر خروجی

خروجی دیجیتال مقایسه گرهای مدولاتور توسط بافرهای خروجی به خارج تراشه راه می‌یابند. بافرهای خروجی برای کم کردن کوپلاژ نویز دیجیتال به داخل بستر و همچنین از طریق سیم‌های اتصالی در مدارهای mixed-mode بکار برده می‌شوند. بدلیل اینکه خروجی‌های دیجیتال یک مبدل آنالوگ به دیجیتال مابین V_{DD} و V_{SS} در هر سیکل کلاک می‌توانند سوئیچینگ کنند، بنابراین باعث ایجاد نویز در بستر تراشه می‌گردند.

مدار تولید کلاک در شکل (۱۰) نشان داده شده است. ترانزیستورهای $M1-M3$ و $M4-M6$ باعث می‌شوند که لبه‌های بالا رونده فازهای ϕ_1 و ϕ_{1d} و همچنین ϕ_2 و ϕ_{2d} همزمان صورت گیرند. تاخیر و زمان غیرهمپوشانی توسط تاخیر زنجیره معکوس کننده‌ها و گیت‌های NAND کنترل می‌شوند.

حقیقت ولتاژهای بایاس این مدار می‌باشند.

۴-۶- خازن‌های نمونه‌برداری

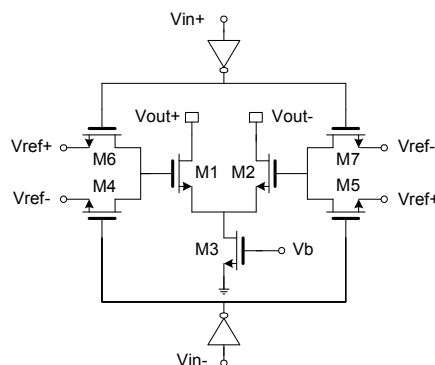
همانطوریکه بحث شد، نویز کوانتیزاسیون خروجی مدولاتور کسکید ۲-۲ در صورت وجود عدم تطبیق بین ضریب β و تخمین دیجیتال آن، $\hat{\beta}$ ، افزایش می‌یابد. اگر خازن‌های مدار با متغیرهای تصادفی گوسی که میانگین آنها بسیار بزرگتر از انحراف معیارشان باشد، مدل‌سازی شوند، در این صورت پارامتر β تقریباً یک متغیر تصادفی گوسی با واریانس کسری زیر خواهد بود [۱۴]:

(۵)

$$\frac{\sigma_{\beta}^2}{E^2(\beta)} = 1.008 \frac{\sigma^2[C_{Sb1}]}{E^2(C_{Sb1})} + 1.125 \frac{\sigma^2[C_{Sai2}]}{E^2(C_{Sai2})} + 4.0625 \frac{\sigma^2[C_{Sai3}]}{E^2(C_{Sai3})}$$

که

در آن $E[\cdot]$ و $\sigma^2[\cdot]$ به ترتیب عملگرهای واریانس و امید ریاضی هستند. C_{Sai} و C_{Sbi} به ترتیب خازن‌های نمونه‌برداری انتگرال‌گیر i ام ضرایب a و b می‌باشند. از طرفی σ ، انحراف معیار تطبیق یک خازن C به صورت زیر است:



شکل (۱۱): مدار بافرهای خروجی.

خروجی بافر نشان داده شده در شکل (۱۱) کوپلاژ نویز بستر را از طریق ثابت نگهداشتن جریان بستر از طریق ترانزیستور M3 بدون توجه به بیت‌های خروجی دیجیتال، کم می‌کند. علاوه بر این، در این مدار یک زوج تفاضلی برای درایو کردن سیگنال دیجیتال مقاوم‌های بار خارج تراشه بر روی مدار برد تست بکار رفته است. بیرون آوردن سیگنال‌های خروجی به صورت تفاضلی باعث حذف $L \frac{dI}{dt}$ القا شده در سیم‌های اتصال می‌شود. ورودی دیجیتال تفاضلی، زوج تفاضلی M1 و M2 را با سوئیچ کردن مناسب ولتاژهای مرجع از طریق ترانزیستورهای M4 تا M7 کنترل می‌کند. توجه شود که ولتاژهای Vref+ و Vref- بافرهای خروجی جدا از ولتاژهای فیدبک DAC ها هستند و در

$$\sigma = \frac{k}{\sqrt{\frac{C}{C_{unit}}}} \quad (6)$$

که در آن $0.03 \leq k \leq 0.05$ و C_{unit} خازن واحد پروسس مورد نظر است. نتیجه شبیه سازی‌ها نشان می‌دهد که خطای تطبیق حدود ۰/۲۵ درصد مابین $\hat{\beta}$ و β باعث کاهش محدوده دینامیکی به اندازه ۲ دسیبل می‌گردد. خازن C_{S1} با توجه به مقدار نویز KT/C سوئیچ‌ها تعیین می‌شود. خازن‌های C_{S2} و C_{S3} با توجه به مقدار تطبیق پارامترهای β و $\hat{\beta}$ از رابطه فوق بدست می‌آیند. مقدار خازن‌های نمونه‌برداری به صورت $C_{S3} = 2pF$ و $C_{S2} = 2pF$ ، $C_{S1} = 8pF$ نظر گرفته شده‌اند. مقدار خازن نمونه‌برداری انتگرال‌گیر چهارم با توجه مقدار تطبیق لازم بین ضرایب این انتگرال‌گیر بدست می‌آید که مقدار آن ۰/۸ پیکوفاراد فرض شده است. بدیهی است که اندازه خازن‌های انتگرال‌گیر از روی خازن‌های نمونه‌برداری و ضرایب مدولاتور بدست می‌آیند.

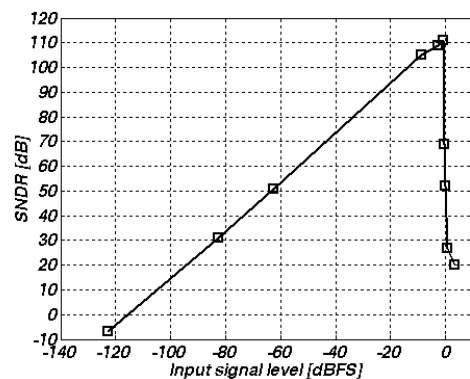
۴-۷- سوئیچ‌های مدار

خطی بودن مقاومت حالت وصل یک سوئیچ یک فاکتور عمده در طراحی آن به شمار می‌رود. برای دست یافتن به درجه خطی بالا از سوئیچ‌های CMOS استفاده شده است. ابعاد این سوئیچ‌ها طوری در نظر گرفته شده است که شبکه نمونه‌برداری دارای پهنای باند کافی باشد. افزایش ابعاد یک سوئیچ مقاومت حالت وصل آن را کاهش می‌دهد، ولی در مقابل باعث افزایش خازن‌های پارازیتی و تزریق بار می‌گردد. بنابراین، بایستی یک مقدار بهینه برای ابعاد سوئیچ‌ها با در نظر گرفتن مسائل فوق بدست آورده شود.

۵- نتایج شبیه‌سازی

مدار مدولاتور به کمک تکنولوژی CMOS، $0.6\mu m$ ، ۵ ولت دیجیتال طراحی شده و با نرم‌افزار HSPICE شبیه‌سازی شده است. توان مصرفی آن حدود ۶۵ میلی‌وات بدون در نظر گرفتن بافرهای خروجی و بافرهای ولتاژ است. منبع تغذیه آن ۳/۳ ولت با مقدار ± 10 درصد تغییرات می‌باشد. فرکانس

نمونه برداری آن $6/4$ مگاهرتز با نسبت بیش نمونه برداری 128 و نرخ نایکوئیست آن 50 کیلوهرتز است. شکل (۱۲) منحنی محدوده دینامیکی آن را نشان می دهد. این منحنی با در نظر گرفتن اثرات نویز مداری، اعم از نویز حرارتی سوئیچ ها، نویز حرارتی و نویز سوسوئی تقویت کننده ها رسم شده است. سیگنال ورودی به صورت یک سیگنال سینوسی با فرکانس $1/5625$ کیلوهرتز در نظر گرفته شده است. محدوده دینامیکی مدولاتور شبیه سازی شده حدود 114 دسیبل است.



شکل (۱۲): منحنی دینامیکی مدولاتور شبیه سازی شده.

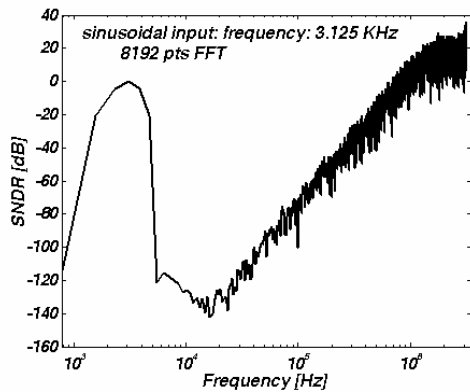
شکل (۱۳) طیف خروجی مدولاتور را به ازای یک سیگنال سینوسی $3/125$ dBFS و فرکانس $2/6$ مگاهرتز نشان می دهد.

کیلوهرتز نشان می دهد. جدول (۴) خلاصه مشخصات مدولاتور شبیه سازی شده را در سه گوشه پروسس نشان می دهد. حالت اول مربوط به گوشه معمولی پروسس است که در آن دما 25°C و منبع تغذیه $3/3$ ولت در نظر گرفته شده اند. در حالت دوم گوشه پروسس در کندترین حالت و دما 85°C و منبع تغذیه 3 ولت می باشند. حالت سوم مربوط به سریعترین گوشه پروسس با دمای 40°C و منبع تغذیه $3/6$ ولت است. بایستی متذکر شد که این سه حالت به ترتیب به عنوان حالت های نمونه ای، بدترین و بهترین حالت ها در شبیه سازی های مداری شناخته شده اند مفید بودن یک مبدل آنالوگ به دیجیتال از نظر توان مصرفی در مقایسه با مبدل های دیگر که از نظر دقت و نرخ نایکوئیست خروجی متفاوت هستند، توسط معیار شایستگی زیر بررسی می گردد.

(۷)

$$FM = \frac{4KT \times DR \times f_N}{P}$$

که در آن P کل توان مصرفی مبدل، f_N نرخ نایکوئیست خروجی و DR محدوده



شکل (۱۳): طیف خروجی مدولاتور در حالت معمولی پروسس.

۶- نتیجه‌گیری و پیشنهادات

در این مقاله یک مبدل سیگما-دلتا با دقت ۱۸ بیت و نرخ نایکوئیست ۵۰ کیلوهرتز طراحی و شبیه‌سازی شده است. منبع تغذیه آن ۳/۳ ولت و نرخ نمونه برداری آن ۶/۴ مگاهرتز است. ساختار مدولاتور کسکید ۲-۲ برای دست یافتن به بالاترین سطح بیش بارشدگی طراحی شده است. سطح بیش بارشدگی ساختار بهینه شده حدود ۰.۶- dBFS است، که بالاترین سطح بیش بارشدگی یک مدولاتور کسکید ۲-۲ بدون استفاده از مدار فیدبک محلی را داراست [۱-۲]. نتایج شبیه‌سازی‌ها نشان می‌دهند که محدوده دینامیکی و ماکزیمم

دینامیکی که به جای دسیبل به صورت یک عدد بیان می‌شود، هستند. شکل (۱۴) معیار شایستگی چندین مدولاتور گزارش داده شده در سال‌های اخیر را نشان می‌دهد. برای مقایسه دقیق، توان مصرفی بافرهای خروجی، بافرهای ولتاژ و مدار تولید کننده کلاک مدولاتور شبیه‌سازی شده در این پروژه به آن اضافه شده‌اند و ضمناً توان بدترین حالت پروسس مورد مقایسه قرار گرفته است که مقدار آن حدود ۸۰ میلی‌وات است. لازم به ذکر است که اکثر مدولاتورهای مقایسه شده در این شکل ساخته شده و نتایج گزارش شده در آنها حاصل اندازه‌گیری است. ولی SNDR ماکزیمم آنها خیلی کمتر از نتایج شبیه‌سازی‌های این مقاله است. به عنوان مثال در [۳-۱] مدولاتورهای با محدوده دینامیکی حدود ۱۱۷ dB ساخته شده‌اند، ولی SNDR ماکزیمم اندازه‌گیری شده آنها حدود ۱۰۰ dB است. بنابراین انتظار می‌رود که با تهیه لی‌آوت دقیق این مقاله SNDR قابل مقایسه‌ای با کارهای قبلی که با منبع ۵ ولت به دقت واقعی ۱۸ بیت رسیده‌اند، بدست آید.

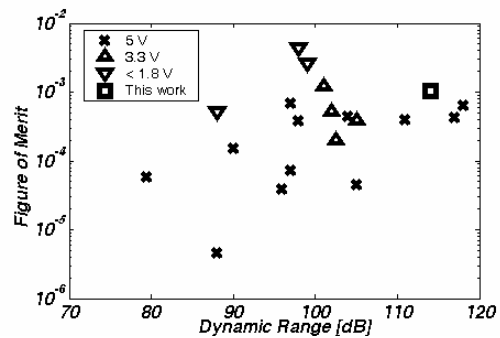
SNDR مدولاتور طراحی شده به ترتیب حدود ۱۱۴ و ۱۱۰ دسیبل هستند.

شکل (۱۴): معیار شایستگی مبدل‌های سیگما-دلتا سال‌های اخیر.

جدول (۴): خلاصه مشخصات مدولاتور.

Parameter	Fast	Nominal	Slow
Dynamic Range	-----	114 dB	-----
Peak SNR	113 dB	112.5 dB	110.5 dB
Peak SNDR	111 dB	110 dB	109.5 dB
Overload Level	-----	-0.6 dBFS	-----
Sampling Rate	6.4 MHz	6.4 MHz	6.4 MHz
Oversampling Ratio	128	128	128
Signal Bandwidth	25 KHz	25 KHz	25 KHz
Power Supply Voltage	3.6 V	3.3 V	3 V
Power Consumption	69 mW	65 mW	64 mW
Temperature	-40 °C	25 °C	85 °C
Technology	0.6 μ m, 5-V Digital, CMOS, 2 Poly, 3 Metal (DPTM) with poly-poly capacitors		

با توجه به جهت مقیاس کردن تکنولوژی CMOS، پایین آوردن ولتاژ تغذیه می‌تواند همچنان ادامه یابد. بنابراین طراحی و ساخت مدولاتورهای صوتی با دقت ۱۸ بیت با منابع تغذیه کمتر از سه ولت می‌تواند به عنوان پروژه جدیدی در جهت ادامه این کار باشد. کم کردن توان مصرفی و کاهش منبع تغذیه و در عین حال دست یافتن به دقت ۱۸ بیت واقعی برای مدولاتورهای سیگما-دلتا صوتی به عنوان یک پروژه توصیه می‌شود.



تشکر و قدردانی

این پژوهش با استفاده از اعتبارات شورای پژوهشی دانشگاه تهران انجام گردیده است.

مراجع

[1] Fujimori, I. (2000). "A Single-Chip Stereo Audio Delta-Sigma A/D Converter with 117 dB Dynamic Range," IEICE Trans. Fundamentals, Vol. E83, No. 2, pp. 243-251.

- [2] Fujimori, I., Koyama, K., Trager, D., Tam, F., and Longo, L. (1997). "A 5-V Single-Chip Delta-Sigma Audio A/D Converter with 111 dB Dynamic Range," *IEEE J. Solid-State Circuits*, Vol. 32, No. 3, pp. 329-336.
- [3] Leung, K. Y., Swanson, E. J., Leung, K., and Zhu, S. S., (1997). "A 5-V, 118dB Delta-Sigma Analog-to-Digital Converter for Wideband Digital Audio," in *ISSCC Dig. Tech. Papers*, pp. 218-219.
- [4] Williams, L. A., and Wooley, B. A., (1994). "A Third-order Sigma-Delta Modulator with Extended Dynamic Range," *IEEE J. Solid-State Circuits*, Vol. 29, No. 3, pp.193-202.
- [5] Fogleman, F., Welz, J., and Galton, I., (2001). "An Audio ADC Delta-Sigma Modulator with 100-dB Peak SINAD and 102-dB DR Using a Second-Order Mismatch-Shaping DAC," *IEEE J. Solid-State Circuits*, Vol. 36, No. 3, pp. 339-348.
- [6] Rabii, Sh., and Wooley, B. A., (1997). "A 1.8-V Digital-Audio Sigma-Delta Modulator in 0.8- μ m CMOS," *IEEE J. Solid-State Circuits*, Vol. 32, No. 6.
- [7] Sarhang-Nejad, M., and Temes, G. C., (1993). "A High-Resolution Multibit Sigma-Delta ADC with Relaxed Amplifier Requirements," *IEEE J. Solid-State Circuits*, Vol. 28, No. 6, pp. 648-660.
- [8] Dessouky, M., and Kaiser, A., (2001). "Very Low-Voltage Digital-Audio Delta-Sigma Modulator with 88-dB Dynamic Range Using Local Switch Bootstrapping," *IEEE J. Solid-State Circuits*, Vol. 36, No. 3, pp. 349-355.
- [9] Ferguson, P., Ganesan, J. A., Adams, R., Vincelette, S., Libert, R., and Vlope, A., (1991). "An 18-b 20 KHz Dual Sigma-Delta A/D Converter," in *ISSCC Dig. Tech. Papers*, pp. 68-69.
- [10] Zwan, E. J., (1997). "A 2.3mW CMOS Sigma-Delta Modulator for Audio Applications," in *ISSCC Dig. Tech. Papers*, pp. 220-221.

- [11] Marques, A., Peluso, V., Steyaert, M. S., and Sansen, W. M., (1998). "Optimal Parameters for Delta-Sigma Modulator Topologies," IEEE Trans. Circuits Syst. II, Vol. 45, No. 9, pp. 1232-1241.
- [12] Fujimori, I. et al, (2000). "A 90-dB SNR 2.5-MHz Output Rate ADC Using Cascaded Multibit Delta-Sigma Modulation at $8\times$ Oversampling Ratio," IEEE J. Solid-State Circuits, Vol. 35, No. 12, pp. 1820-1828.
- [13] Geerts, Y., Steyaert, M. S., and Sansen, W. M., (2000). "A High-Performance Multibit Delta-Sigma CMOS ADC," IEEE J. Solid-State Circuits, Vol. 35, No. 12, pp. 1829-1840.
- [۱۴] یآوری، م.، (۱۳۸۰). "طراحی و شبیه‌سازی مدل‌های آنالوگ به دیجیتال سیگما-دلتای صوتی با دقت بالا،" پایان‌نامه کارشناسی ارشد، گروه برق و کامپیوتر، دانشکده فنی، دانشگاه تهران.
- [15] Geerts, Y., Marques, A., Steyaert, M. S., and Sansen, W. M., (1999). "A 3.3-V, 15-bit, Delta-Sigma ADC with a Signal Bandwidth of 1.1 MHz for ADSL Applications," IEEE J. Solid-State Circuits, Vol. 34, No. 7, pp. 927-936.
- [16] Brigati, S. et al, (1999). "Modeling Sigma-Delta Modulator Non-idealities in SIMULINK," in Proc. IEEE Int. Symp. Circuits and Systems, pp. 384-387.
- [17] Bult, K., and Geelen, G., (1990). "A Fast-Settling CMOS Op Amp for SC Circuits with 90-dB DC Gain," IEEE J. Solid-State Circuits, Vol. 25, No.6, pp. 1379-1384.
- [18] Lioyd, J., and Lee, H. S., (1994). "A CMOS OpAmp with Fully-Differential Gain-Enhancement," IEEE Trans. Circuits and Syst II, Vol. 41, No. 3, pp. 241-243.
- [19] Gulati, K., and Lee, H. S., (1998). "A High-Swing CMOS Telescopic Operational Amplifier," IEEE J. Solid-State Circuits, Vol. 33, No. 12, pp. 2010-2019.
- [20] Palmisano, G. et al, (2000). "CMOS Output Stages for Low-Voltage Power Supplies," IEEE Trans. Circuits Syst II, Vol. 47, No. 2, pp. 96-104.

- [21] Ahuja, B., (1983). "An improved frequency compensation technique for CMOS operational amplifiers," IEEE J. Solid-State Circuits, Vol. 18.
- [22] Boser, E., and Wooley, B. A., (1988). "The Design of Sigma-Delta Modulation Analog-to-Digital Converters," IEEE J. Solid-State Circuits, Vol. 23, No. 6, pp. 1298-1308.

واژه‌نامه:

- | | |
|-------------------|--------------|
| 1- Cascade | |
| کسکید | |
| 2- Overload | |
| بیش بار شدگی | |
| 3- Dynamic Range | |
| محدوده دینامیکی | |
| 4- Oversampling | |
| بیش نمونه برداری | |
| 5- Single Loop | |
| تک حلقه | |
| 6- Multi Loop | |
| چند حلقه | |
| 7- Full-Scale | تمام رنج |
| 8- Flicker noise | نویز سوسوئی |
| 9- Cascode | کسکود |
| 10- Gain boosting | بوستینگ بهره |

- | | |
|---------------------------|------------------|
| 11- Folded-cascode | فلدد - کسکود |
| 12- Telescopic | تلسکوپیک |
| 13- Settling | نشست |
| 14- Common-mode feedback | فیدبک مد - مشترک |
| 15- Fully differential | کاملا تفاضلی |
| 16- Comparator | مقایسه گر |
| 17- Clock | کلاک |
| 18- Slew rate | |
| سرعت چرخش | |
| 19- Operational amplifier | |
| تقویت کننده عملیاتی | |
| 20- Offset | آفست |
| 21- Hysteresis | |
| هیستریسیس | |
| 22- Layout | لی آوت |
| 23- Swing | |
| سوئینگ | |
| 24- Reset | |
| ریست | |

25- Device

افزاره