

تحلیل سه‌بعدی پایداری شیروانیهای گوشه دار به روش آنالیز حدی مرز بالا

نوید گنجیان

دانشجوی دکتری گرایش خاک و پی - دانشکده فنی - دانشگاه تهران

اورنگ فرزانه

استادیار گروه مهندسی عمران - دانشکده فنی - دانشگاه تهران

فرج‌اله عسکری

استادیار پژوهشگاه بین‌المللی زلزله‌شناسی و مهندسی زلزله

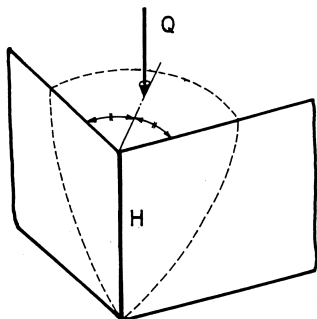
(تاریخ دریافت ۸۳/۵/۵، تاریخ دریافت روایت اصلاح شده ۸۳/۱۱/۳، تاریخ تصویب ۸۳/۱۱/۲۴)

چکیده

بررسی پایداری شیروانیهای گوشه‌دار، مسئله‌ای سه‌بعدی است که امکان بررسی دقیق آن با استفاده از روشهای رایج دوبعدی وجود ندارد. در این مقاله، بر پایه روش تحلیل حدی مرز بالا، الگوریتمی جهت تحلیل سه‌بعدی پایداری شیروانیهای گوشه‌دار ارائه شده است. این الگوریتم با مدل کردن مکانیسم لغزش به صورت مجموعه‌ای از بلوکهای چندوجهی و تعیین ضعیف‌ترین مکانیسم، ضریب ایمنی پایداری شیروانیهای گوشه‌دار را محاسبه می‌کند. الگوریتم ارائه شده همچنین می‌تواند جهت محاسبه بارحدی در مسائل سه‌بعدی ظرفیت باربری پی‌های واقع بر اینگونه شیروانیها به کار برده شود. مقایسه نتایج حاصل از تحقیق حاضر با نتایج بدست آمده توسط سایر محققان بسیار رضایت بخش بوده است. نتایج بدست آمده حاکی از آنست که پایداری شیروانیهای گوشه‌دار که تحت اثر بار متمرکز نیستند، بیش از شیروانیهای معمولی (خطی) می‌باشد. در این مقاله همچنین نتایج حاصل از الگوریتم حاضر به صورت نمودارهای کاربردی جهت تعیین ضریب ایمنی پایداری اینگونه شیروانیها ارائه شده است.

واژه‌های کلیدی: تحلیل سه‌بعدی، پایداری، شیروانی خاکی گوشه‌دار، روش آنالیز حدی مرز بالا، مکانیسم گسیختگی

محققان پایداری شیروانی گوشه‌دار قائم (با زاویه شیب ۹۰ درجه) را تحت اثر وزن توده خاک و یا بار متمرکز مورد مطالعه قرار داده‌اند (شکل ۱).



مقدمه

تحلیل پایداری شیروانیهای خاکی یکی از مسائل اساسی علم مکانیک خاک است که معمولاً با فرض شرایط کرنش مسطح و به صورت دوبعدی انجام می‌گیرد. به عبارت دیگر فرض می‌شود که عرض مکانیسم گسیختگی نامحدود بوده و شرایط کرنش صفحه‌ای ارضا گردد. این فرض در برخی شرایط بسیار دور از واقعیت است. یکی از مهمترین این حالات، شیروانیهای غیر خطی در پلان (از جمله شیروانیهای گوشه‌دار) می‌باشد که به علت هندسه خاص، مسئله اساساً سه بعدی بوده و تحلیل پایداری با فرض دوبعدی بودن آن، ممکن است خطای زیادی را در پی داشته باشد.

گیگر و کریزک در سالهای ۱۹۷۵ و ۱۹۷۶ پایداری چنین شیروانیهایی را در حالت خاص بررسی نموده‌اند [۱، ۲]. این

شکل ۱: نمای شماتیک شیروانی قائم گوشه دار تحت اثر بار متمرکز در تحقیقات گیگر و کریزک [۲].

روشهای موجود تحلیل حدی پایداری شیروانیها در سه گروه کلی ذیل قرار می گیرند:

- ۱- روش تعادل حدی^۱
- ۲- روش خطوط مشخصه^۲
- ۳- روشهای تحلیل حدی^۳ مرز پائین و مرز بالا در کلیه روشهای فوق رفتار خاک به صورت صلب - خمیری در نظر گرفته می شود.

از میان روشهای مذکور، روش تعادل حدی رایج تر بوده و اغلب محققان از این روش استفاده نموده اند. کاربرد روش آنالیز حدی مرزبالا در تحلیل سه بعدی پایداری شیروانیهای خاکی که در پلان شکلی خطی دارند، نخستین بار توسط میخالفسکی در سال ۱۹۸۹ مورد بررسی قرار گرفت [۳]. عسکری در سال ۱۳۷۸ با توسعه و اصلاح روش میخالفسکی، پاسخهای وی را بهبود بخشید. این اصلاح در چارچوب یک رساله دکتری در دانشکده فنی دانشگاه تهران صورت پذیرفت و در جریان آن نرم افزاری تحت عنوان TRASS تهیه گردید [۴]. در ادامه، نخعی در سال ۱۳۸۱ قابلیت اعمال اثر فشار آب حفره ای بر پایداری شیروانیها را به نرم افزار TRASS افزود [۵]. هدف مورد نظر در این مقاله، ارائه روشی جهت تحلیل سه بعدی پایداری شیروانیهای گوشه دار میباشد. این روش با تعمیم الگوریتم مورد استفاده توسط عسکری (۱۳۷۸) ایجاد گردیده است. در این مقاله، ابتدا اصول روش مرز بالای تحلیل حدی مرور گردیده است. نرم افزار TRASS به طور مختصر معرفی شده و تغییرات اعمال شده در آن جهت تحلیل سه بعدی پایداری شیروانیهای گوشه دار تشریح شده است. در ادامه، نتایج حاصل از کاربرد الگوریتم ارائه شده در این مقاله با نتایج دیگر محققان مقایسه گشته و در نهایت، نمودارهایی کاربردی جهت بررسی اثر هندسه شیروانی بر پایداری آن ارائه شده است.

مبانی روش تحلیل حدی

غالباً یافتن مقدار بارحدی در مسائل پایداری با حل همزمان معادلات تعادل، معادلات رفتاری و معادلات سازگاری دشوار بوده و به همین دلیل، وجود روشهای تقریبی جهت تخمین بارهای حدی در اینگونه مسائل

ضرورت یافته است. این روشها به روشهای حدی موسوم اند که روش تحلیل حدی از دقیق ترین آنها است. این روش که در قالب "فضایای حدی" مطرح شده است، تعمیم اصل "کار خمیری حداکثر" می باشد. اصل مزبور را هیل (Hill) در سال ۱۹۴۸ مطرح نمود. پس از وی دراکر (Drucker)، گرین برگ (Greenberg) و پراگر (Prager) در سال ۱۹۵۲ با تعمیم اصل هیل، فضایای حدی را ارائه کردند.

فرضیات مورد استفاده در روش تحلیل حدی عبارتند از:
الف- رفتار مصالح در حالت حدی به صورت خمیری کامل است.

ب- حالت حدی با تابعی محدب به معادله $F(\sigma_{ij}) = 0$ که تابع تسلیم^۴ نامیده می شود، بیان می گردد. نمایش این تابع در فضای تنشهای اصلی به سطح تسلیم موسوم است.

ج- رفتار خمیری مصالح تابع قانون جریان وابسته^۵ است. به عبارت دیگر:

$$\dot{\varepsilon}_{ij}^P = \lambda \frac{\partial F(\sigma_{ij})}{\partial \sigma_{ij}} ; \lambda \geq 0 \quad (1)$$

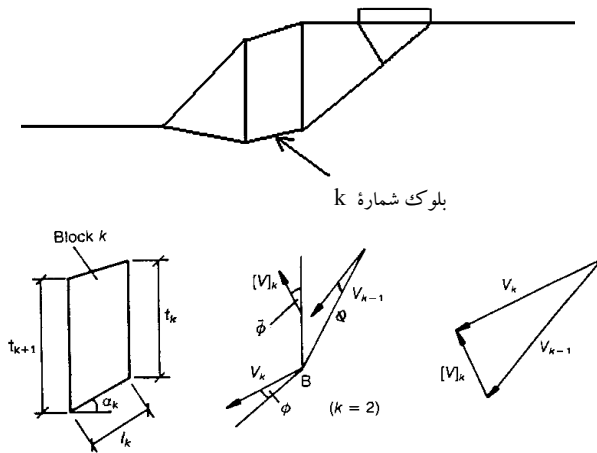
در رابطه فوق $\dot{\varepsilon}_{ij}^P$ تانسور نمو یا سرعت تغییر شکل نسبی خمیری و σ_{ij} تانسور تنش و λ تابعی اسکالر و غیر منفی است.

در قضیه مرز پایین، مسئله با تعریف میدانهای تنش فرضی حل می شود. میدان تنش فرضی مورد استفاده باید شرایط ذیل را ارضا نماید:

- الف - معادلات تعادل
 - ب- شرایط مرزی تنش
 - ج- عدم خروج بردار تنش از فضای تنشهای محدود به سطح تسلیم
- بر اساس این قضیه، تحت هر میدان تنش مفروضی که شرایط «الف» تا «ج» ارضاشود، جریان خمیری آزاد به وقوع نخواهد پیوست. به عبارت دیگر، بار خارجی نظیر میدان تنش مزبور از بار گسیختگی واقعی بیشتر نخواهد بود. در روش مرز پایین، معادلات سازگاری سرعت کرنشها (شرایط سینماتیکی) در نظر گرفته نمی شود.

از سوی دیگر در قضیه مرز بالا، مسائل با لحاظ نمودن شرایط سینماتیکی حل می شوند. در این قضیه با

فرمول‌بندی این برنامه براساس قضیه مرز بالای روش آنالیز حدی پایه ریزی شده است. برای استخراج روابط، شکل (۳) مورد بررسی قرار می‌گیرد. در این شکل مقطع شیبی که توسط ۴ بلوک مدل گردیده نشان داده شده است.



شکل ۳: نمایش پارامترهای مورد استفاده در روابط.

کاربرد قضیه مرز بالا نیازمند محاسبه کار نیروهای داخلی و خارجی است. کار نیروهای داخلی (D) و کار نیروهای خارجی شامل کار ناشی از وزن توده خاک (W_g) و کار نیروهای وارد بر شالوده (W_T) است. کار نیروهای داخلی از رابطه ۲ بدست می‌آید:

$$D = c \cdot \cos \Phi \cdot \sum_{k=1}^n [l_k v_k + t_k [v]_k] \quad (2)$$

در این معادله، l_k مساحت دوسطح کناری و سطح زیرین بلوک k ، t_k مساحت سطح ناپیوستگی سرعت بین بلوک k و $k-1$ ، v_k سرعت مطلق بلوک k ، $[v]_k$ سرعت نسبی بین بلوکهای k و $k-1$ و Φ و c به ترتیب زاویه اصطکاک داخلی و ضریب چسبندگی خاک می‌باشند. یادآوری می‌شود که نتیجه کاربرد سطوح ناپیوستگی سرعت در روش مرز بالا و در مصالح موهر کولمب، اتساع مکانیسم مورد استفاده بر روی این سطوح با زاویه اتساع برابر با زاویه اصطکاک داخلی خاک است. به عبارت دیگر، بردار سرعت بلوکها با ناپیوستگی‌های سرعت، زاویه ای برابر با Φ می‌سازد. جزئیات کامل مربوط به نحوه محاسبه میدانهای سرعت در مرجع [۴] آمده است.

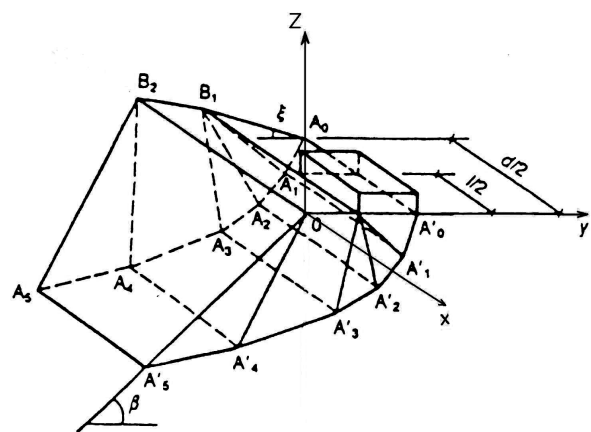
کار نیروهای خارجی از روابط ذیل بدست می‌آید:

در نظر گرفتن یک میدان سرعت فرضی و مساوی قراردادن نمودار نیروهای خارجی و داخلی، بارگسیختگی محاسبه می‌شود. براساس قضیه مرز بالا، اگر میدان سرعت در نظر گرفته شده شرایط مرزی سرعت و شرایط سازگاری را ارضا کند، بارمحاسبه شده بیش از بارگسیختگی واقعی خواهد بود.

با انتخاب میدانهای مناسب تنش و سرعت و نزدیک کردن جوابهای حاصل از دو روش می‌توان محدوده‌ای را که بارگسیختگی واقعی در آن قرار می‌گیرد، کوچک‌تر نمود. در مسائلی که جواب دو روش یکسان باشد، جواب درست بدست آمده است. بدین ترتیب در این روش جایگاه هر جواب نسبت به پاسخ واقعی مسئله و اضافی یا نقصانی بودن تقریب کاملاً مشخص است. مزیت اصلی روش تحلیل حدی نیز در همین نکته است.

فرمول‌بندی نرم افزار TRASS

مکانیسم مورد استفاده در برنامه TRASS در شکل (۲) نشان داده شده است [۶]. این مکانیسم متشکل از بلوکهای پنج و یا شش وجهی با وجوه مستوی است که صرفاً حرکتی انتقالی دارند و تعداد آنها را می‌توان تغییر داد.



شکل ۲: مکانیسم مورد استفاده در برنامه TRASS [۶].

ایجاد مکانیسم گسیختگی از پای شیب شروع شده و با توجه به پارامترهای انتخاب شده، به سمت شالوده ادامه می‌یابد. در شروع محاسبات، مکانیسمی فرضی توسط کاربر تعریف می‌گردد. سپس میدان سرعت نظیر این مکانیسم و ضریب اطمینان پایداری و یا ظرفیت باربری شالوده توسط برنامه محاسبه شده و در مراحل بعدی به روش سعی و خطا، مکانیسم بهینه بدست می‌آید.

$$F = \frac{c_d \cdot \cos \Phi_d \cdot \sum_{k=1}^n [l_k v_k + t_k [v]_k]}{\sum_{k=1}^n \{v_k \cdot [G_k \cdot \sin(\alpha_k - \Phi_{dk})]\} + T \cdot V_0} \quad (۶)$$

الگوریتم تدوین شده

از دیدگاه کلی الگوریتم بدست آمده در این تحقیق، مشابه با الگوریتم مورد استفاده در برنامه TRASS است، لیکن به علت هندسه خاص شیروانیهای گوشه دار، تشکیل مکانیسمهای گسیختگی قابل قبول مستلزم انجام محاسبات نسبتاً پیچیده تر و ایجاد تغییرات اساسی در بخشهایی از الگوریتم اولیه بوده است.

تغییرات ایجاد شده در الگوریتم اولیه برنامه TRASS جهت تعمیم کاربرد آن برای تحلیل پایداری شیروانیهای گوشه دار را می توان در چهار بخش خلاصه نمود [۷]:

الف- نحوه تشکیل مکانیسم لغزش

مقطع و پلان نمونه ای از مکانیسم گسیختگی مورد استفاده در الگوریتم تدوین شده جهت تحلیل پایداری شیروانیهای گوشه دار، در شکل (۴) نشان داده شده است.

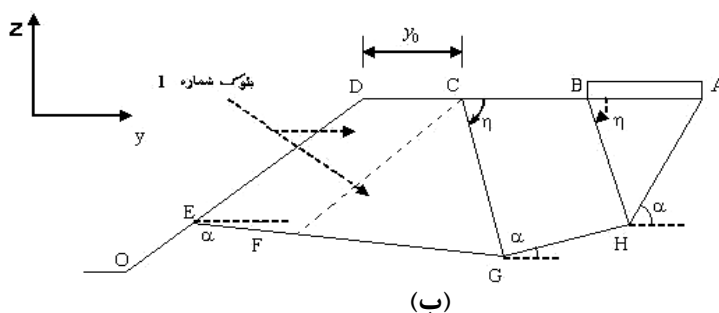
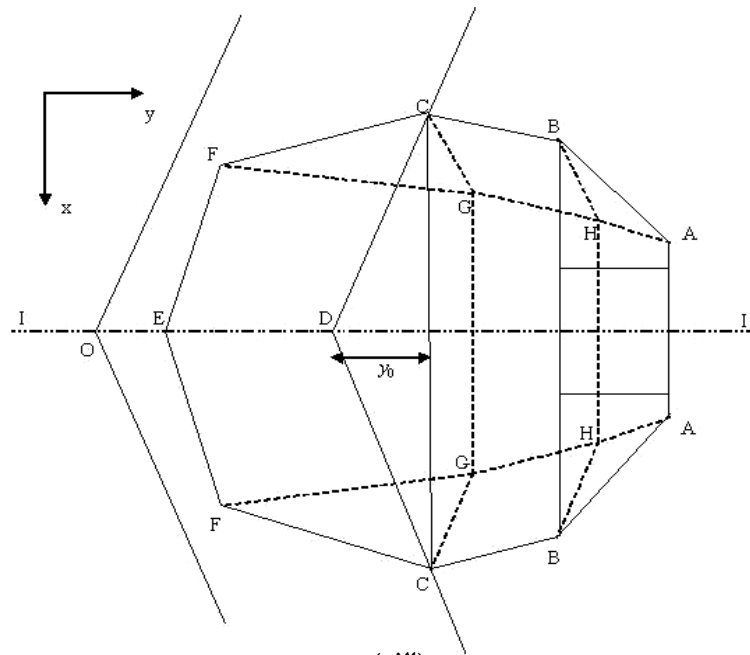
$$\dot{W}_g = \sum_{k=1}^n G_k v_k \sin(\alpha_k - \Phi) \quad (۳)$$

$$\dot{W}_T = T \cdot V_0 \quad (۴)$$

در عبارات فوق G_k وزن بلوک k ، T بار قائم وارده بر پی و V_0 مولفه قائم بردار سرعت بلوک زیر پی میباشد. مقدار ضریب اطمینان به صورت رابطه ۵ تعریف میگردد:

$$F = \frac{\tan \Phi}{\tan \Phi_d} = \frac{c}{c_d} \quad (۵)$$

Φ_d و c_d به ترتیب ضریب چسبندگی کاهش یافته و زاویه اصطکاک داخلی کاهش یافته می باشند. با توجه به قضیه مرز بالا، از مساوی قرار دادن کار نیروهای داخلی و خارجی و جایگذاری c و Φ برحسب c_d و Φ_d و F در رابطه ای که از این تساوی بدست می آید، مقدار ضریب اطمینان از رابطه ذیل محاسبه می گردد:



شکل ۴: جزئیات مکانیسم مورد استفاده جهت مدل کردن شیروانیهای گوشه‌دار: (الف) پلان (ب) مقطع محور H-I.

نزدیک به سطح شیروانی فاقد صفحه جانبی در داخل خاک هستند. به عبارت دیگر صفحات جانبی این بلوکها بخشی از سطح شیروانی بوده و بنابر قضایای تحلیل حدی مرز بالا، چسبندگی خاک روی این سطوح کاری انجام نمی‌دهد. در برخی دیگر از بلوکها، بخشی از صفحات جانبی بلوکها در داخل و بخشی در خارج از حجم شیروانی واقع می‌گردد. در نتیجه محاسبه بخشی از مساحت سطوح جانبی واقع در داخل خاک و سطح کف این بلوکها و نیز حجم آنها ضروری است. سایر بلوکها نیز که در فاصله بیشتری از دامنه شیروانی قرار دارند، به صورت پنج و یا شش وجهی مستوی باقی مانده و محاسبات مربوط به آنها طبق روال قبلی برنامه امکان‌پذیر است. در این حالت تعمیم الگوریتم اولیه برنامه TRASS بدین معناست که در هر مرحله از روند بهینه‌سازی و با تشکیل هر مکانیسم گسیختگی، برنامه بتواند بلوکهای تشکیل دهنده مکانیسم را به سه گروه مذکور تقسیم کرده و برای هر بلوک با توجه به نوع آن، مساحت‌ها، احجام و دیگر پارامترهای مورد نیاز را محاسبه نماید.

نظر به عدم محدودیت تعداد بلوکها در برنامه TRASS، نحوه بهینه‌سازی در این برنامه و طولانی بودن محاسبات عددی لازم جهت تعیین پارامترهای فوق‌الذکر در بلوکهای نوع ۱ و ۲، انجام روند قبلی برنامه سبب افزایش زمان تحلیل برنامه از یک طرف و کاهش دقت محاسبات (به دلیل لزوم فرضیات بیشتر در انجام محاسبات عددی) و پیچیدگی آن از طرف دیگر می‌گردید.

ب - نحوه محاسبه احجام و مساحتها

احجام و مساحت های مربوط به کلیه بلوکها به استثناء بلوک اول با توجه به پنج و یا شش وجهی بودن آنها مطابق روند مورد استفاده در برنامه TRASS محاسبه می‌شوند. جهت محاسبه حجم و سطوح مربوط به بلوک اول، از تکنیک انتگرال‌گیری عددی استفاده می‌شود. به منظور استفاده از قابلیت‌های فعلی برنامه TRASS در اعمال تغییرات ضریب چسبندگی و نیز شتاب زلزله با عمق و انطباق با تعمیم های این برنامه در آینده، محاسبه حجم و سطوح مربوط به بلوک اول با تقسیم این بلوک به تعدادی المان افقی انجام می‌گیرد. جزئیات انجام محاسبات در پیوست ارائه شده است.

الگوریتم تدوین شده، با در نظر گرفتن هندسه شیروانی مورد نظر، مکانیسمهایی را تشکیل می‌دهد که در آنها تنها نزدیکترین بلوک به سطح شیروانی تحت تاثیر هندسه شیروانی قرار گرفته و از حالت پنج و یا شش وجهی که شکل مورد استفاده برای بلوکها در برنامه TRASS میباشد، خارج گردد. در نتیجه تنها دو نوع بلوک در مکانیسم مورد استفاده وجود خواهد داشت:

۱- بلوک مجاور دامنه که تحت تاثیر هندسه شیروانی قرار میگیرد.

۲- سایر بلوکها که در فاصله بیشتری از دامنه شیروانی قرار دارند و محاسبات مربوط به آنها طبق روال قبلی برنامه TRASS امکان‌پذیر است [۴].

در این روش، مطابق شکل (۴) متغیری بنام y_0 در روند تشکیل مکانیسم وارد شده است.

با توجه به مقدار y_0 و هندسه شیروانی، پهنای مکانیسم گسیختگی همواره به نحوی تعیین می‌شود که نقطه C بر روی فصل مشترک سطح تشکیل دهنده رویه شیروانی و سطح افقی بالادست قرار گیرد. بدین ترتیب به جز بلوک مجاور شیب (بلوک ۱)، سایر بلوکها بصورت پنج یا شش وجهی باقی مانده و حجم و مساحت سطوح آنها با استفاده از الگوریتم قبلی نرم‌افزار TRASS قابل محاسبه است.

جهت تشکیل مکانیسم گسیختگی، با تعیین مختصات y و z نقاط A, B, C, D, E (گره های مرزی) و زوایای η_i و α_i توسط کاربر و یا برنامه، مختصات y و z تمامی گره ها محاسبه می‌گردد. روند محاسبات از بالادست یعنی زیر پی شروع شده و به سمت پائین شیروانی ادامه می‌یابد. سپس با در نظر گرفتن زوایای صفحات جانبی بلوکها (ج) و با توجه به این نکته که نقطه C باید بر روی لبه شیروانی واقع شود، مختصات x تمامی گره ها نیز محاسبه می‌شوند. این روند از پایین دست شیروانی شروع شده و به سمت شالوده ادامه می‌یابد.

محدودیت روش انتخاب شده اینست که بلوک ها می‌توانند در هر طرف تنها یک سطح جانبی داشته باشند. در مقابل، سهولتی که این روش در تحلیل شیروانیهای گوشه‌دار ایجاد می‌کند قابل ملاحظه است: چنانچه مکانیسم گسیختگی مطابق با روال قبلی برنامه TRASS تشکیل شود، سه نوع بلوک خواهیم داشت. بعضی از بلوکهای

$$N_s = \frac{Q}{H^2 \cdot c} \quad (۸)$$

$$n = \frac{a}{H} \quad (۹)$$

در این روابط (a) فاصله محل اعمال بار تا لبه شیب است. در شکل‌های شماره ۵ تا ۸ اعداد پایداری (N_s) شیروانیهای قائم با زاویه گوشه ۱۳۵ درجه برای مقادیر مختلف N_H و φ و n با یکدیگر مقایسه شده اند.

همانطور که ملاحظه می‌شود در مورد شیروانیهای با N_H بزرگتر، نتایج تحلیلها مطابقت بسیار خوبی با یکدیگر دارند. ملاحظه می‌شود که در شیروانیهای متشکل از خاکهای با زاویه اصطکاک داخلی کمتر برنامه تدوین شده عدد پایداری کمتری را نسبت به نتایج تحقیقات گیگر و کریزک بدست می‌دهد که با توجه به مرز بالا بودن پاسخ‌های حاصل از این تحقیق، می‌توان گفت که این جوابها به جواب واقعی مسئله نزدیکترند.

(ب) حالت خاص شیروانیهای خطی (α برابر با ۱۸۰ درجه) در شکل (۹) نتایج تحلیل حاضر با نتایج تحلیل‌های سه بعدی یوگای (Ugai) و لشینسکی (Leshchinsky) در خاکهای چسبنده که به ترتیب در سالهای ۱۹۸۵ و ۱۹۸۶ ارائه شده اند [۸،۹] برای حالت شیب قائم با یکدیگر مقایسه شده است. در این نمودار، نسبت ضریب اطمینان حاصل از تحلیل سه بعدی به تحلیل دوبعدی برای مکانیسمهای با پهنای مختلف رسم گردیده اند.

این مقایسه که برای شیب قائم صورت گرفته، بیانگر هماهنگی نسبتاً خوب جوابهای حاصل از تحقیق حاضر با نتایج روش لشینسکی می‌باشد. یادآوری می‌شود که هر دو روش فوق الذکر (تحلیل‌های یوگای و لشینسکی) از نوع تعادل حدی می‌باشند.

نمودارهای کاربردی

در این بخش نتایج تحلیل پایداری شیروانیهای گوشه‌دار تحت اثر وزن توده خاک، به شکل نمودارهای پایداری ارائه شده است. این نمودارها برای شیبهای ۳۰، ۶۰ و ۹۰ درجه، زوایای گوشه ۶۰ تا ۱۸۰ درجه و مقادیر

ج - روند بهینه سازی مکانیسم لغزش

با ایجاد تغییرات لازم در روند بهینه سازی مکانیسم لغزش، متغیر Y_0 وارد روند بهینه‌سازی شده است. بدین ترتیب با تغییر متغیرهای معرف مکانیسم گسیختگی به صورت تک‌تک و یا همزمان با یکدیگر، کمترین ضریب اطمینان مربوط به بحرانی ترین مکانیسم لغزش محاسبه می‌شود [۴].

د - کنترل‌های لازم

با مشخص شدن هندسه تمامی بلوک‌ها و مختصات گره‌ها، شرط واقع نشدن نقطه A در محدوده زیر پی کنترل می‌گردد. در صورتی که این گره زیر شالوده قرار نداشته باشد، مکانیسم تشکیل شده قابل قبول بوده و برنامه مساحت‌ها و احجام مورد نظر را محاسبه و ضریب اطمینان مربوطه را بدست می‌آورد. در غیر اینصورت با افزایش θ لای یا کاهش زاویه شکستگی صفحات جانبی، مکانیسم جدیدی تعریف و مراحل قبل تکرار می‌شود.

مقایسه نتایج تحلیل‌ها با نتایج سایر محققان

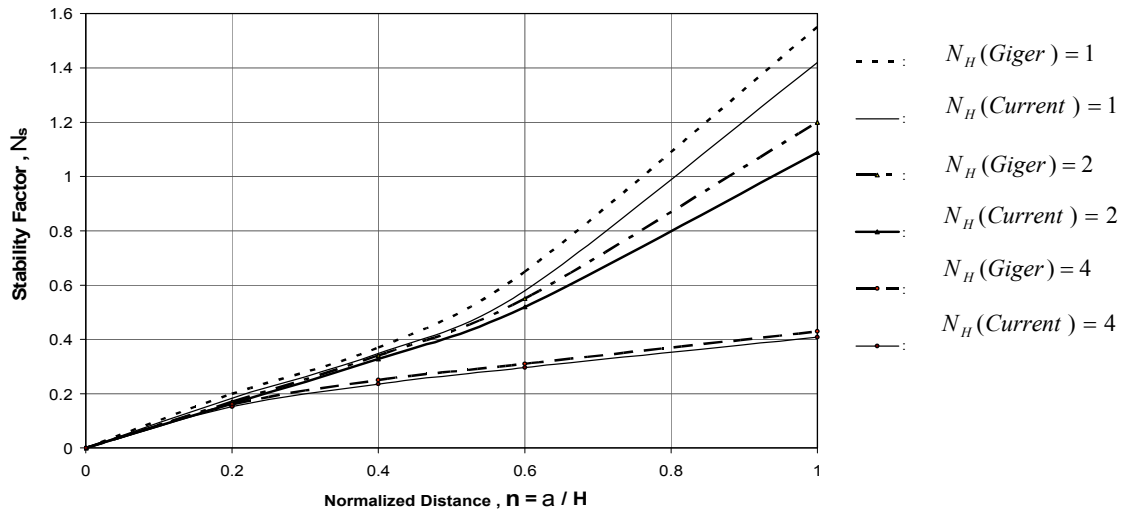
در زمینه تحلیل سه بعدی پایداری شیروانیهای گوشه‌دار، نتایج تحلیل‌های گیگر و کریزک در حالت خاص شیروانیهای گوشه دار قائم تنها نتایج قابل استناد جهت مقایسه می‌باشد. علاوه بر مورد فوق، می‌توان این الگوریتم را در حالت خاص زاویه گوشه (α) برابر با ۱۸۰ درجه که نظیر تحلیل سه بعدی شیروانیهای معمولی (خطی در پلان) می‌باشد، آزمود.

الف) حالت خاص شیروانیهای قائم گوشه دار

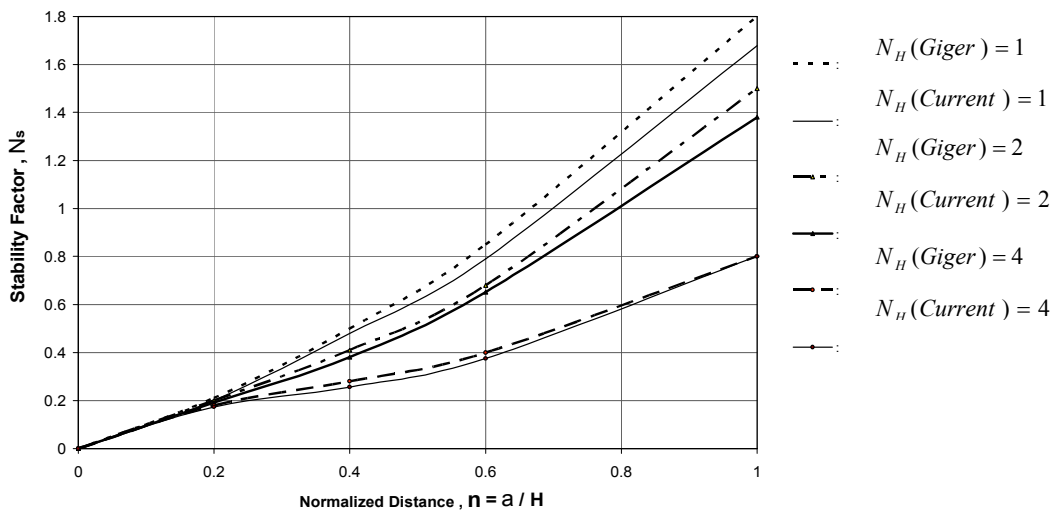
گیگر و کریزک (Giger & Krizek) در سالهای ۱۹۷۵ و ۱۹۷۶ پایداری شیروانیهای قائم گوشه‌دار را تحت اثر بار متمرکز و با استفاده از روش تحلیل حدی مرز بالا مورد بررسی قرار داده و با تحلیل گوشه‌های با زوایای مختلف، نمودارهایی را در این زمینه ارائه نموده‌اند [۲]. پارامترهای بی بعد مورد استفاده در نتایج ایشان با توجه به روابط ۷، ۸ و ۹ تعریف میشوند:

$$N_H = \frac{\gamma \cdot H}{c} \quad (۷)$$

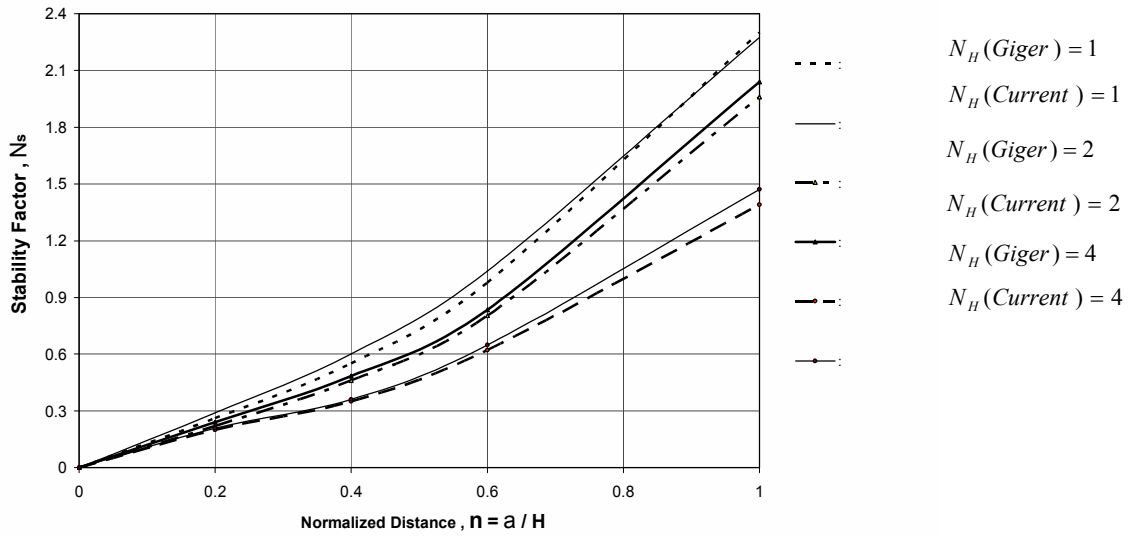
نشان داده شده‌اند. پارامترهای مورد استفاده (N_S و $\lambda_{\phi C}$) برابر ۰ و ۲ محاسبه و در شکل‌های شماره ۱۱ تا ۱۶ طبق روابط ۱۰ و ۱۱ تعریف می‌گردد:



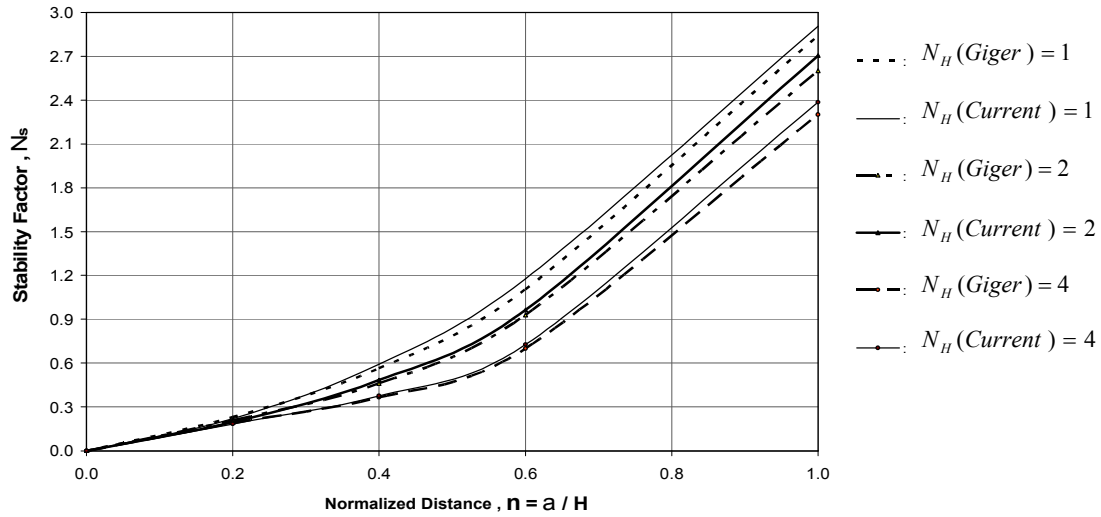
شکل ۵: مقایسه نتایج تحلیل پایداری شیروانی قائم گوشه دار تحت بار متمرکز Q و با زاویه گوشه $\alpha = 135^\circ$ و $\phi = 0$ حاصل تحقیق حاضر و تحقیق گیگر و کریزک.



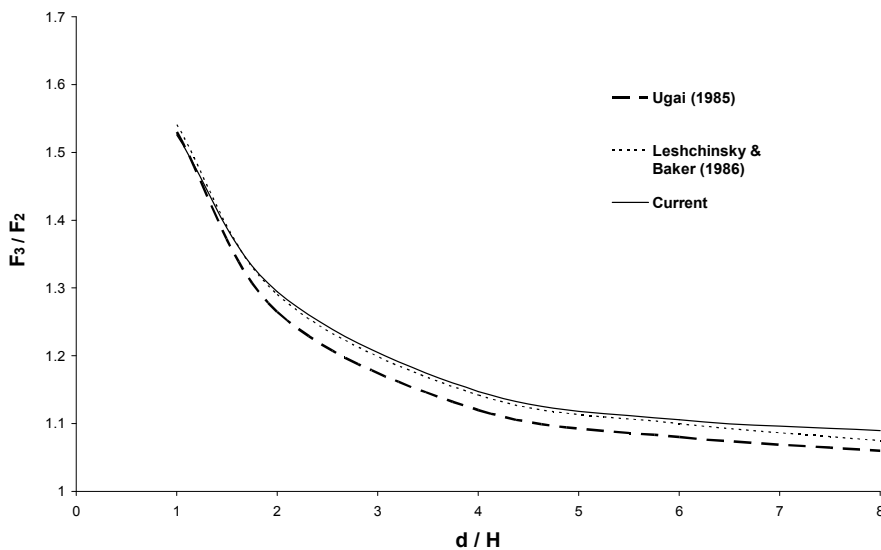
شکل ۶: مقایسه نتایج تحلیل پایداری شیروانی قائم گوشه دار تحت بار متمرکز Q و با زاویه گوشه $\alpha = 135^\circ$ و $\phi = 10$ حاصل تحقیق حاضر و تحقیق گیگر و کریزک.



شکل ۷: مقایسه نتایج تحلیل پایداری شیروانی قائم گوشه دار تحت بار متمرکز Q و با زاویه گوشه $\alpha = 135^0$ و حاصل تحقیق حاضر و تحقیق گیگر و کریزک. $\phi = 20$



شکل ۸: مقایسه نتایج تحلیل پایداری شیروانی قائم گوشه دار تحت بار متمرکز Q و با زاویه گوشه $\alpha = 135^0$ و حاصل تحقیق حاضر و تحقیق گیگر و کریزک. $\phi = 30$



شکل ۹: مقایسه نسبت ضریب اطمینان سه بعدی به دوبعدی در تحلیلهای یوگای، لشینسکی و تحقیق حاضر برای شیب قائم در خاک چسبنده [۸،۹].

با استفاده از نمودار ارائه شده (شکل ۱۵)، عدد پایداری این شیروانی در حالت سه بعدی ۱/۱۸ برابر عدد پایداری حاصل از تحلیل دوبعدی و برابر با ۴/۷۲ بدست می آید. به عبارت دیگر ضریب اطمینان پایداری این شیروانی ۳/۲۸ خواهد بود.

با بررسی نمودارهای ارائه شده، ملاحظه می شود که:

- نتایج تحلیلهای سه بعدی پایداری شیروانیهای گوشه دار، همواره عدد پایداری بیشتری را نسبت به نتایج تحلیلهای دوبعدی نشان می دهند. این اختلاف در موارد در نظر گرفته شده حداکثر به ۹۰٪ میرسد.
- با افزایش زاویه گوشه شیروانی و نزدیک شدن آن به ۱۸۰ درجه، عدد پایداری شیروانی کاهش می یابد.
- با کاهش $\lambda_{\phi c}$ ، اثر گوشه دار بودن شیروانی بر عدد پایداری افزایش می یابد.

- در شیروانیهای با مصالح چسبنده ($\lambda_{\phi c} = 0$)، نرخ کاهش عدد پایداری با افزایش زاویه گوشه شیروانی کاهش می یابد، ولی در شیروانیهای با مصالح دانه ای ($\lambda_{\phi c} = 2$)، این نرخ با افزایش زاویه گوشه افزایش می یابد.

$$N_s = \frac{\gamma \cdot H \cdot F_s}{c} \quad (10)$$

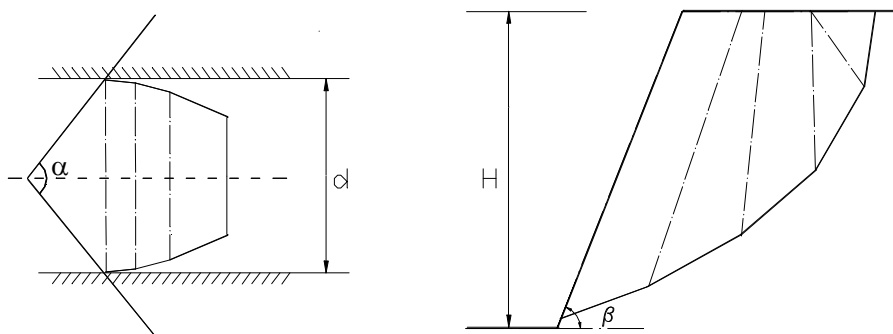
$$\lambda_{\phi c} = \frac{\gamma H}{c} \tan \phi \quad (11)$$

مقدار ضریب پایداری در حالت دوبعدی $N_{s(2D)}$ در جدول (۱) ارائه شده است.

در این نمودارها، d پهناى مکانیسم لغزش، H ارتفاع شیروانی، α زاویه گوشه شیروانی و N_{3D}/N_{2D} نسبت عدد پایداری حاصل از تحلیل سه بعدی به عدد پایداری حاصل از تحلیل دوبعدی است. مکانیسم لغزش مورد استفاده در تحلیلهای پارامترهای مذکور در شکل (۱۰) نشان داده شده اند.

به عنوان مثالی از کاربرد این نمودارها، پایداری شیروانی قائم در خاکی چسبنده با مشخصات ذیل بررسی می شود:

$$\begin{aligned} C &= 50 \text{ kPa} \\ \Phi &= 0 \\ \gamma &= 18 \text{ kN/m}^3 \\ H &= 4 \text{ m} \\ d &= 20 \text{ m} \\ \alpha &= 120 \text{ deg} \end{aligned}$$

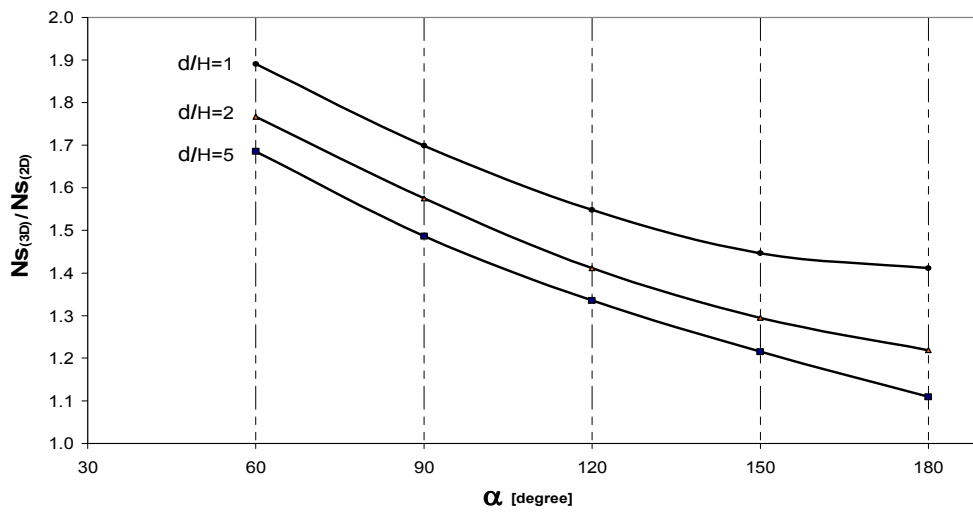


شکل ۱۰: مکانیسم لغزش مورد استفاده در محاسبات پایداری شیروانیهای گوشه دار.

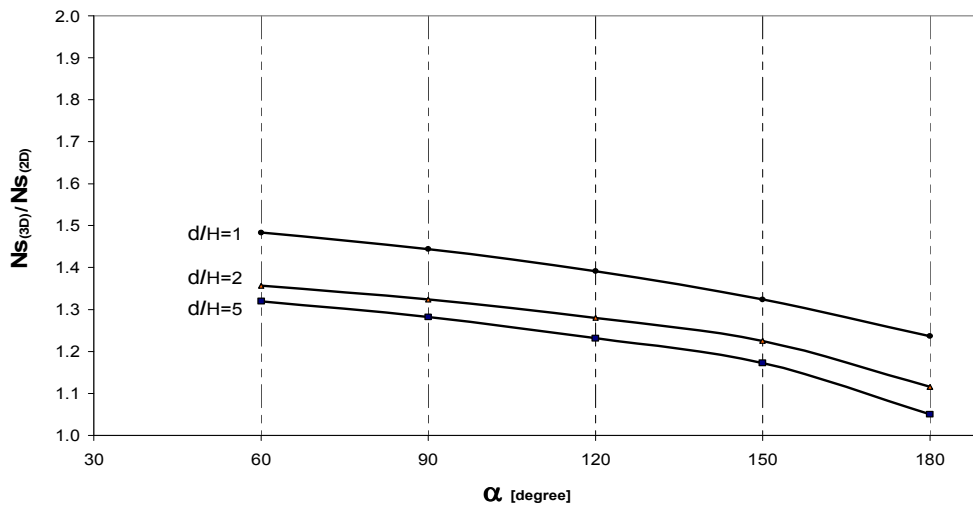
جدول ۱: مقادیر N_{2D} در حالت دوبعدی برای شیبهای مختلف

$N_{s(2D)}$	$\beta=30^\circ$	$\beta=60^\circ$	$\beta=90^\circ$
$\lambda_{\phi c} = 0$	9.02	6.28	4.01

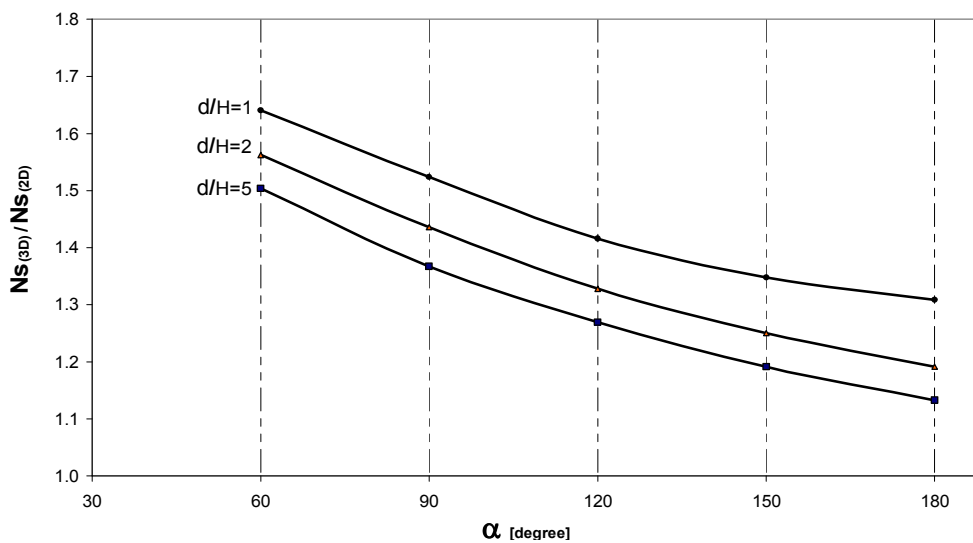
$\lambda_{\phi C} = 2$	16.15	9.48	6.14
------------------------	-------	------	------



شکل ۱۱: نمودار نسبت عدد پایداری در حالت سه‌بعدی به عدد پایداری در حالت دوبعدی برای شیروانی گوشه‌دار با $\beta = 30^0$ و $\lambda_{\phi C} = 0$.

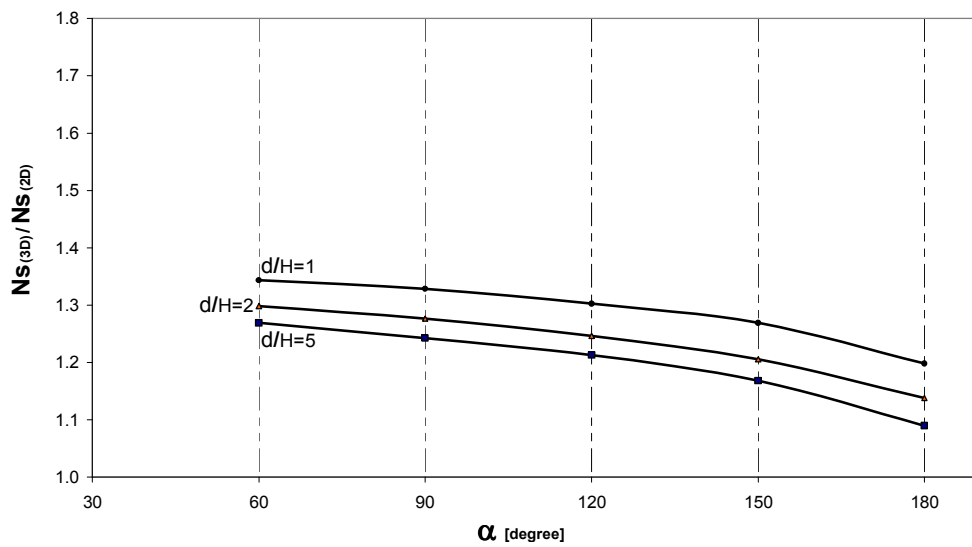


شکل ۱۲: نمودار نسبت عدد پایداری در حالت سه‌بعدی به عدد پایداری در حالت دوبعدی برای شیروانی گوشه‌دار با $\beta = 30^0$ و $\lambda_{\phi C} = 2$.



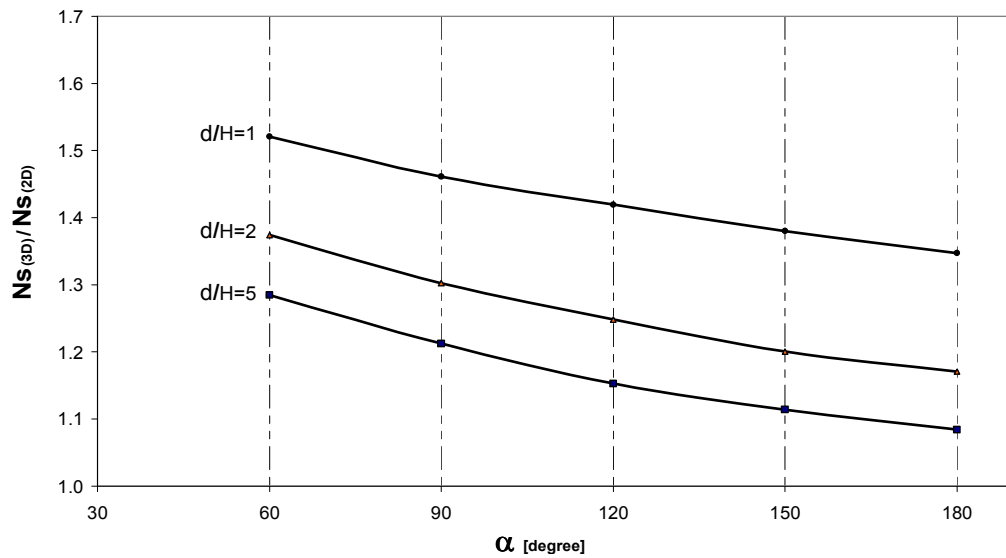
شکل ۱۳: نمودار نسبت عدد پایداری در حالت سه‌بعدی به عدد پایداری

در حالت دوبعدی برای شیروانی گوشه دار با $\beta = 60^{\circ}$ و $\lambda_{\phi C} = 0$.



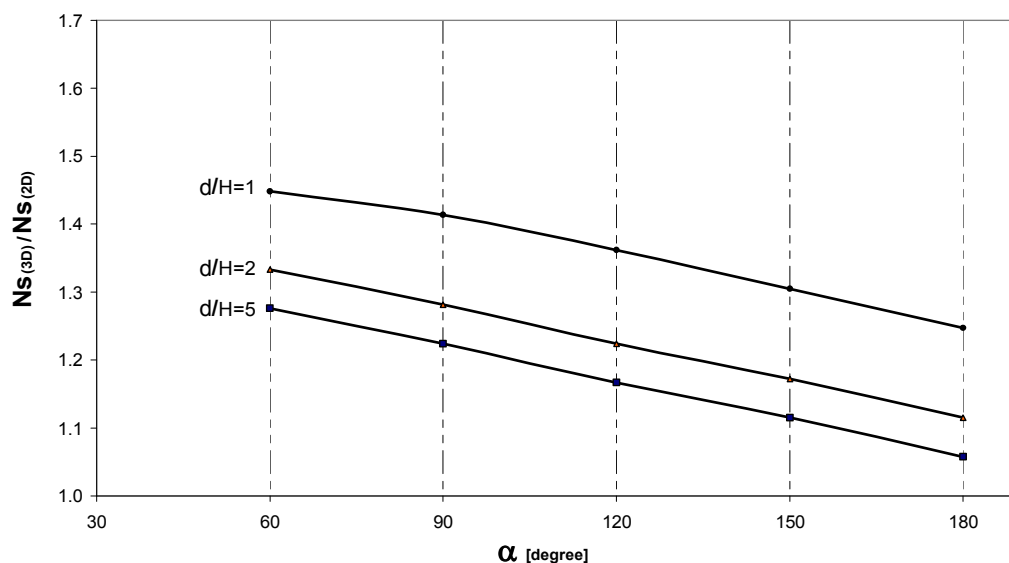
شکل ۱۴: نمودار نسبت عدد پایداری در حالت سه بعدی به عدد پایداری

در حالت دوبعدی برای شیروانی گوشه دار با $\beta = 60^{\circ}$ و $\lambda_{\phi C} = 2$.



شکل ۱۵: نمودار نسبت عدد پایداری در حالت سه بعدی به عدد پایداری

در حالت دوبعدی برای شیروانی گوشه دار با $\beta = 90^{\circ}$ و $\lambda_{\phi C} = 0$.



شکل ۱۶: نمودار نسبت عدد پایداری در حالت سه بعدی به عدد پایداری در حالت دوبعدی برای شیروانی گوشه دار با $\beta = 90^{\circ}$ و $\lambda_{\phi C} = 2$.

آمده حاکی از آنست که پایداری شیروانیهای گوشه دار که تحت اثر بار متمرکز نیستند، بیش از شیروانیهای معمولی (خطی) می باشد.

در پایان نتایج تحلیل های سه بعدی انجام شده با الگوریتم پیشنهادی، بصورت نمودارهای کاربردی ارائه شده است. با استفاده از این نمودارها، تعیین ضریب ایمنی پایداری سه بعدی شیروانیهای گوشه دار در طیف وسیعی از داده ها امکان پذیر می باشد.

جمع بندی و نتیجه گیری

در مقاله حاضر، الگوریتمی بر مبنای روش مرز بالای آنالیز حدی جهت تحلیل پایداری شیروانیهای گوشه دار ارائه شده است. این الگوریتم با مدل کردن مکانیسم سه بعدی لغزش به صورت مجموعه ای از بلوک های چندوجهی و جستجو و تعیین ضعیف ترین مکانیسم، ضریب ایمنی پایداری شیروانیهای گوشه دار را محاسبه می کند.

مقایسه نتایج حاصل از تحقیق حاضر با نتایج بدست آمده توسط سایر محققان رضایت بخش بوده است. نتایج بدست

مراجع

- 1 - Giger, M. W. and Krizek, R. J. (1975). "Stability analysis of vertical cut with variable corner angle." *Soils and Foundation*, Tokyo, Vol. 15, No. 2, PP. 63-71.
- 2 - Giger, M. W. and Krizek, R. J. (1876). "Stability analysis of vertical corner cut with concentrated surcharge load." *Journal of the Geotechnical Engineering, ASCE*, Vol. 102, No. 1, PP. 31-40.
- 3 - Michalowski, R. L. (1989). "Three dimensional analysis of locally loaded slopes." *Geotechnique*, London, Vol. 39, No. 1, PP. 27-38.
- ۴ - عسکری، ف. "تحلیل سه بعدی پایداری شیروانیهای همگن و ناهمگن در حالات استاتیکی و دینامیکی به روش آنالیز حدی." رساله دکتری، دانشکده فنی دانشگاه تهران، (۱۳۷۸).
- ۵ - نخعی، ج. "تأثیر فشار آب حفره ای بر پایداری شیروانیها در تحلیل سه بعدی به روش آنالیز حدی مرز بالا." رساله کارشناسی ارشد، دانشکده فنی دانشگاه تهران، (۱۳۸۱).
- 6 - Farzaneh, O. and Askari, F. (2003). "3D analysis of nonhomogeneous slopes." *ASCE, Journal of Geotechnical and Geoenvironmental Engineering*, Vol. 129, No. 2, PP. 137-145.

۷ - گنجیان، ن. " تحلیل سه بعدی پایداری شیروانی قوس دار در پلان به روش آنالیز حدی مرز بالا." رساله کارشناسی ارشد، دانشکده فنی دانشگاه تهران، (۱۳۸۲).

8 - Ugai, K. (1985). "Three-dimensional stability analysis of vertical cohesive slopes." *Soils and Found*, Tokyo, Vol. 25, No. 3, PP. 41-48.

9 - Leshchinsky, Dov. and Baker, R. (1986). "Three-dimensional slope stability." *Soils and Found*, Tokyo, Vol. 26, No. 4, PP. 98-110.

واژه های انگلیسی به ترتیب استفاده در متن

1 – Limit Equilibrium
4 – Yield Function

2 – Characteristic-Line
5 – Associated Flow Rule

3 – Limit Analysis

پیوست

روند کلی محاسبه حجم و مساحت سطوح مربوط به بلوک اول به شرح ذیل است :

۱- تقسیم این بلوک به دو بخش فوقانی و تحتانی (شکل ۱۵- الف)

۲- تعیین معادلات صفحات محصور کننده بلوک اول یعنی صفحه جانبی، صفحه بین بخش فوقانی این بلوک و بلوک مجاور، صفحه تحتانی بلوک و صفحات تشکیل دهنده شیروانی گوشه دار

۳- تقسیم بلوکها به تعدادی المان ورقه‌ای با ضخامت کم (مطابق شکل ۱۵- الف) که تعداد این المانها با توجه به دقت مورد نظر قابل تغییر است.

۴- تعیین مختصات (X و Y) محل تقاطع صفحات مذکور و رویه شیروانی برای هر المان در عمق مشخص (نقاط A, B و P در شکل ۱۵- ب و ج)

۵- محاسبه مساحت سطوح و احجام مورد نظر برای تک تک المانها و تعیین مشخصات مورد نظر با جمع نمودن پارامترهای مرتبط در کلیه المانها

تعیین معادلات سطوح بلوک شماره ۱

جهت تعیین معادله صفحات تشکیل دهنده بلوک اول، از سیستم مختصات نشان داده شده در شکل ۱۵- الف استفاده شده است.

— معادله صفحه جانبی : با توجه به این که صفحه جانبی بلوک اول از سه نقطه A, B و C می‌گذرد، جهت تعیین معادله آن از رابطه زیر استفاده شده است :

$$\begin{vmatrix} X - X_C & Y - Y_C & Z - Z_C \\ X_A - X_C & Y_A - Y_C & Z_A - Z_C \\ X_B - X_C & Y_B - Y_C & Z_B - Z_C \end{vmatrix} = 0 \quad (پ ۱)$$

— معادله صفحه بین دو بلوک : با توجه به زاویه η_0 و مختصات نقطه C معادله این صفحه عبارتست از :

$$Z - Z_C = -\tan \eta_0 * [Y - Y_C] \quad (پ ۲)$$

— معادله صفحه تحتانی بلوک اول : با داشتن زاویه α_0 و مختصات نقطه B معادله این صفحه طبق رابطه زیر بدست می‌آید :

$$Z - Z_B = \tan \alpha_0 * [Y - Y_B] \quad (پ ۳)$$

— معادله صفحات تشکیل دهنده رویه شیروانی : با توجه به تقارن مکانیسم، کافی است معادله یکی از این صفحات در نظر گرفته شود :

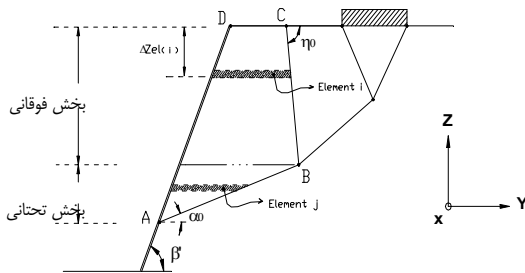
$$X = [Y - Y_D] * \tan(\theta/2) - \frac{\cot \beta}{\cos(\theta/2)} [Z - Z_D] \quad (پ ۴)$$

در رابطه فوق، θ زاویه گوشه شیروانی و β شیب آن می باشد. همانگونه که در شکل ۱۵- الف مشاهده می شود، زاویه شیب شیروانی در مقطع شامل محور تقارن آن برابر با β' است که به زاویه β بستگی دارد. شایان ذکر است که β شیب شیروانی در مقطع عمود بر لبه آن می باشد.

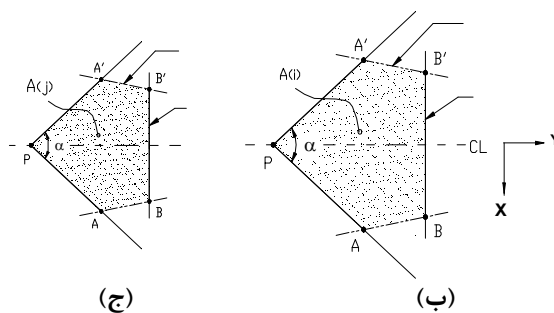
$$\tan \beta' = \sin(\theta/2) \cdot \tan \beta \tag{پ۵}$$

تعیین مختصات نقاط A, B و P در هر عمق دلخواه

جهت محاسبه مساحت و ابعاد مربوط به هر المان با توجه به تقارن مکانیسم تنها لازم است مختصات نقاط P, B, A (نشان داده شده در شکل ۱۵- ب و ج) تعیین گردد. این نقاط محل تقاطع صفحات مشخص در عمق مربوط به هر المان بوده و مختصات آنها با حل دستگاههای معادلات مربوطه (معادلات صفحات) بدست می آید.



(الف)



(ج)

(ب)

شکل ۱۵: جزئیات محاسبات مربوط به بلوک اول. الف- مقطع مکانیسم لغزش ب- المان i ام بخش فوقانی ج- المان j ام بخش تحتانی بلوک اول.