

## تعیین بهترین وضعیت نصب سکسیونرها در شبکه‌های توزیع انرژی الکتریکی

حمید فلقی

دانشجوی دکتری بخش مهندسی برق - دانشکده فنی - دانشگاه تربیت مدرس

محمودرضا حقی فام

دانشیار بخش مهندسی برق - دانشکده فنی - دانشگاه تربیت مدرس

مریم رضانی

دانشجوی دکتری بخش مهندسی برق - دانشکده فنی - دانشگاه تربیت مدرس

(تاریخ دریافت ۸۳/۱/۲۹، تاریخ دریافت روایت اصلاح شده ۸۳/۱۲/۸، تاریخ تصویب ۸۴/۲/۲۴)

### چکیده

قابلیت اطمینان شبکه‌های توزیع انرژی الکتریکی از جمله موارد مهمی است که توجه بسیاری از شرکت‌های توزیع نیروی برق را به خود جلب کرده است. یکی از راهکارهای عمده و سهل‌الوصول برای ارتقاء سطح قابلیت اطمینان شبکه‌های توزیع، نصب سکسیونرها روی فیدرهای فشارمتوسط است. در این مقاله با توجه به محدودیت بودجه طرح و در نظر داشتن ملاحظات فنی و اقتصادی و اهمیت نقاط بار، سه مدل برای مکان‌یابی سکسیونرها در شبکه‌های توزیع ارائه شده است. در مدل اول، هدف، تعیین وضعیت قرارگیری سکسیونرها به صورتی است که ضمن رعایت محدودیت حداکثر بودجه طرح، هزینه‌های تجهیزات، تعمیر و نگهداری و خاموشی‌ها کمینه گردد. در مدل دوم، هدف اصلی تعیین بهترین نحوه صرف منبع مالی در دسترس در شبکه‌های توزیع به نحوی است که بیشترین بهبود را در قابلیت اطمینان بوجود آورد. در مدل سوم نیز دستیابی به حد مشخصی از قابلیت اطمینان با صرف کمترین هزینه، به عنوان هدف منظور شده است. برای بهینه‌سازی مسئله از الگوریتم ژنتیک به عنوان ابزار بهینه‌سازی استفاده شده است. کارایی روش پیشنهادی از طریق اجرای آزمایش‌هایی روی شبکه توزیع مربوط به باس ۲، RBTS و نیز در مورد یک فیدر واقعی از شبکه توزیع ایران نشان داده شده است.

**واژه‌های کلیدی:** شبکه توزیع، مکان‌یابی سکسیونر، محدودیت بودجه، الگوریتم ژنتیک

### مقدمه

سکسیونرها وابسته است لذا با تعیین وضعیت قرارگیری این تجهیزات در شبکه می‌توان ضمن بهبود کارایی عملیات بازیابی بار، سطح قابلیت اطمینان شبکه توزیع را نیز ارتقاء داد.

تاکنون روش‌هایی برای تعیین تعداد و مکان بهینه سکسیونرها در شبکه‌های توزیع مطرح و ارائه شده است. در مرجع [۳] روش سخت‌کاری فولاد<sup>۱</sup> برای تعیین مکان سکسیونرها مورد استفاده قرار گرفته است. در مرجع [۴] الگوریتمی جهت جایابی سکسیونرها بر پایه اصل بهینه‌سازی بلمن<sup>۲</sup> ارائه شده است. در مراجع [۵ - ۸] مسأله جایابی سکسیونرها با توجه به قیمت تجهیزات و انرژی فروخته نشده با استفاده از الگوریتم ژنتیک حل شده است. در [۹] از طریق جستجوی مستقیم با بکارگیری

قابلیت اطمینان شبکه‌های توزیع انرژی الکتریکی که گسترده‌ترین بخش سیستم قدرت به شمار می‌رود، توجه بسیاری از کارشناسان صنعت برق را به خود جلب کرده است. آمار و گزارش‌ها نشان می‌دهد که دلیل عمده قطع برق مشترکین، بروز خطا در شبکه توزیع است [۱۰]. بنابراین بهبود سطح قابلیت اطمینان این شبکه‌ها را می‌توان از جمله مواردی برشمرد که رضایت مشترکین و کاهش هزینه‌های ناشی از خاموشی‌ها و در نتیجه افزایش کارایی اقتصادی شرکت‌های توزیع را توأمأ به همراه دارد. عمده‌ترین و سهل‌الوصولترین راهکار ارتقاء قابلیت اطمینان شبکه‌های توزیع، نصب سکسیونرها در فیدرهای فشارمتوسط است. میزان موفقیت حاصل از انجام عملیات بازیابی بار<sup>۱</sup> در شبکه‌های توزیع به تعداد و مکان

شبکه توزیع شامل چند فیدر فشارمتوسط در شرایط مختلف مدل‌سازی شده است. برای حل مدل‌های پیشنهادی از الگوریتم ژنتیک به عنوان ابزار بهینه‌سازی استفاده شده است. در ادامه نحوه مدل‌سازی موضوع و بهینه‌سازی مسأله در قالب الگوریتم ژنتیک تشریح می‌گردد. در انتها با انجام آزمایش‌هایی روی شبکه توزیع باس ۲ RBTS و یک شبکه توزیع واقعی از ایران، ضمن تحلیل نتایج به دست آمده، کارایی روش پیشنهادی نشان داده شده است.

به عنوان نوآوری این مقاله می‌توان به اعمال اهمیت نقاط بار و محدودیت بودجه در مدل‌سازی مسأله، ارائه مدل‌های ریاضی مختلف با توجه به تنوع در فضای تصمیم‌گیری و نیز کدگذاری جدید ژنتیکی و عملگرهای متناسب با آن در بهینه‌سازی مبتنی بر الگوریتم ژنتیک اشاره نمود.

### مدل‌سازی مسأله مکان‌یابی سکسیونرها

همانطور که ذکر شد مسأله تعیین بهترین وضعیت قرارگیری سکسیونرها در شرایط مختلفی قابل طرح است. در این تحقیق با توجه به اهداف طرح و مسایل مرتبط با محدودیت‌های مالی، مسأله مورد بحث در سه قالب مدل‌سازی شده است. در ادامه ضمن تشریح اهداف و فرضیات مدل‌ها، نحوه فرمول‌بندی ریاضی توابع هدف و قیود مرتبط با آنها ارائه شده است.

### مدل اول

در این مدل فرض بر اینست که طراح قصد دارد تعداد و مکان سکسیونرها را در شبکه توزیع به نحوی تعیین کند که هزینه‌های مرتبط با نصب و احداث این تجهیزات، هزینه عدم تأمین انرژی مشترکین و هزینه‌های بهره‌برداری و نگهداری تجهیزات نصب شده کمینه گردد و از طرف دیگر هزینه‌های سرمایه‌گذاری اولیه جهت احداث تجهیزات و اجرای طرح از حد مشخصی که همان میزان منبع مالی قابل دسترس است، فراتر نرود. بنابراین مدل ریاضی تابع هدف و قیود مربوطه را می‌توان به صورت زیر نشان داد:

$$\begin{aligned} \text{Min} \quad & \sum_{i=1}^T \sum_{j=1}^{nf} (PW^i \cdot CENS_i(D_i)) + \\ & \sum_{i=1}^{nf} \sum_{j=1}^{n(i)} (CSW \cdot d_{i,j}) + \sum_{i=1}^T \sum_{j=1}^{nf} \sum_{l=1}^{n(i)} (PW^i \cdot COMS \cdot d_{i,j,l}) \end{aligned} \quad (1)$$

راهکارهایی برای کاهش فضای جستجو و دستیابی سریع‌تر به پاسخ، وضعیت نصب سکسیونرها روی فیدرها مشخص شده است. در مرجع [۱۰] نویسندگان روشی را مبتنی بر جابجایی سکسیونرها موجود روی فیدر به منظور کاهش خسارت‌های ناشی از خاموشی‌ها ارائه داده‌اند. همین مسأله در مرجع [۱۱] با استفاده از روش بهینه‌سازی اجتماع مورچگان<sup>۴</sup> حل شده است. مسأله جایابی سکسیونرها در شبکه‌های توزیع مجهز به تولید پراکنده<sup>۵</sup> نیز مطرح شده است [۱۲] که در آن امکان بهره‌گیری از واحدهای تولید پراکنده به عنوان منابع تغذیه پشتیبان در نظر گرفته شده است. در تمامی تحقیقات انجام شده، هدف تعیین مکان و تعداد سکسیونرها در شبکه به نحوی بوده است که مجموع هزینه‌های مربوط به سکسیونرها و خسارت ناشی از عدم تأمین انرژی مشترکین کمینه گردد.

در بسیاری از شبکه‌های توزیع واقعی (از جمله ایران) شرایطی بوجود می‌آید که برای بهبود سطح قابلیت اطمینان شبکه‌های توزیع (توسط نصب سکسیونر) از دیدگاه بودجه مالی محدودیت‌هایی وجود دارد به طوری که طراح نمی‌تواند بیشتر از میزان منبع مالی در دسترس برای بهبود قابلیت اطمینان هزینه کند حتی اگر از نظر اقتصادی مقرون به صرفه باشد. در مواردی نیز طراحان می‌بایست منبع مالی مشخصی را به نحوی برای خرید و نصب سکسیونر در کل شبکه صرف کنند که از دیدگاه کلی بیشترین بهبود در قابلیت اطمینان شبکه توزیع حاصل گردد. گاهی نیز همین شرایط برای تعداد مشخصی سکسیونر به وجود می‌آید به طوری که تعداد محدود و مشخصی سکسیونر برای کل شبکه خریداری شده است و طراحان می‌بایست این تعداد تجهیز را در فیدرهای فشارمتوسط به نحو بهینه جایابی کنند. در حالتی دیگر دستیابی به حد مشخصی از قابلیت اطمینان با صرف کمترین هزینه به عنوان هدف طراحان مطرح می‌گردد.

این گونه شرایط و وضعیت‌ها در هیچ یک از مطالعات و تحقیقات انجام شده لحاظ نشده است و با هیچکدام از روش‌های ارائه شده که عمل جایابی را تنها روی یک فیدر از شبکه انجام می‌دهند، نمی‌توان مسأله را در شرایط فوق‌الذکر به طور صحیح مدل‌سازی و حل نمود.

در این مقاله با در نظر گرفتن ملاحظات فنی و اقتصادی و اهمیت نقاط بار، مسأله جایابی سکسیونرها روی یک

مسئله را می‌توان توسط تابع هدف و قید زیر به صورت ریاضی مدل‌سازی نمود:

$$\text{Min} \sum_{i=1}^{nf} CENS_i(D_i) \quad (5)$$

$$\text{S.t.} \sum_{i=1}^{nf} \sum_{j=1}^{n(i)} [CSW \times d_{i,j}] \leq B \quad (6)$$

همانطور که ملاحظه می‌گردد در تابع هدف (۵) تنها خسارت‌های مربوط به عدم تأمین انرژی الکتریکی مشترکین منظور شده است و هزینه‌های مرتبط با خرید و نصب سکسیونرها در قالب قید (۶) ظاهر شده است که حداکثر می‌بایست برابر میزان منبع مالی اختصاص داده شده به طرح باشد. با توجه به اینکه مسئله در فضای گسسته حل می‌شود در تعریف این قید از علامت نامساوی به جای مساوی استفاده شده است. در صورت بکارگیری تساوی، این امکان وجود دارد که قید مربوطه هیچگاه برقرار نگردد. در تابع هدف فوق هزینه‌های مربوطه به صورت سالیانه می‌باشند و مقایسه طرح‌ها در قالب ارزش جاری سالیانه انجام می‌شود.

اگر هدف طرح تعیین مکان تعداد مشخصی سکسیونر (NSW) در شبکه باشد، این موضوع را می‌توان با تغییر قید (۶) به صورت زیر مدل‌سازی نمود:

$$\sum_{i=1}^{nf} \sum_{j=1}^{n(i)} d_{i,j} = NSW \quad (7)$$

لازم به توضیح است که با توجه به ماهیت ریاضی مسئله در این مدل می‌توان بهبود انواع شاخص‌های قابلیت اطمینان همانند ENS، SAIDI یا CAIDI را به عنوان هدف منظور نمود اما با توجه به اینکه هزینه‌های مربوط به عدم تأمین انرژی الکتریکی مشترکین شبکه مهمترین و معمول‌ترین شاخص در بهینه‌سازی قابلیت اطمینان شبکه‌های توزیع می‌باشد و بهبود دیگر شاخص‌ها را نیز در درون خود به همراه دارد، کمینه‌سازی این شاخص به عنوان هدف مسئله در رابطه (۵) در نظر گرفته شده است.

### مدل سوم

همانطور که قبلاً نیز عنوان شد در طراحی یا بهینه‌سازی شبکه‌های توزیع گاهی هدف دست‌یابی به حد مشخصی از قابلیت اطمینان با صرف کمترین هزینه مطرح می‌گردد.

$$\text{S.t.} \sum_{i=1}^{nf} \sum_{j=1}^{n(i)} (CSW \cdot d_{i,j}) \leq B \quad (2)$$

$$PW = \frac{1 + Infr}{1 + Intr} \quad (3)$$

$$D_i = [d_{i,1}, d_{i,2}, \dots, d_{i,j}, \dots, d_{i,n(i)}] \quad \text{for } i = 1, \dots, nf \quad (4)$$

که در آن:

$CENS_i(D_i)$ : هزینه سالیانه عدم تأمین انرژی مشترکین

در فیدر  $i$  با توجه به وضعیت متغیر تصمیم  $D_i$

$T$ : دوره مطالعه برحسب سال

$nf$ : تعداد کل فیدرهای شبکه توزیع مورد مطالعه

$n(i)$ : تعداد کل مکان‌های کاندیدا برای نصب سکسیونر روی فیدر  $i$

$D_i$ : متغیر تصمیم نشان‌دهنده وضعیت سکسیونرها روی مکان‌های کاندیدا فیدر  $i$

$d_{i,j}$ : متغیر تصمیم نشان‌دهنده نصب (=۱) یا عدم‌نصب (=۰) سکسیونر در مکان کاندیدا  $j$  از فیدر  $i$

$COMS$ : هزینه سالیانه تعمیر و نگهداری هر دستگاه سکسیونر

$CSW$ : هزینه احداث هر دستگاه سکسیونر شامل قیمت و هزینه نصب

$B$ : حداکثر میزان منبع مالی (بودجه) قابل دسترس برای اجرای طرح

$Infr$ : نرخ تورم

$Intr$ : نرخ بهره

در تابع هدف فوق تمامی هزینه‌های مربوطه به صورت ارزش کنونی می‌باشند و مقایسه طرح‌ها در قالب ارزش کنونی انجام می‌شود.

### مدل دوم

در مدل دوم هدف این است که نحوه صرف میزان معینی بودجه اختصاص داده شده در شبکه توزیع به صورتی تعیین شود که بیشترین بهبود را در قابلیت اطمینان سیستم به دنبال داشته باشد. به عبارت دیگر در این مدل کل میزان منبع مالی می‌بایست به نحو بهینه برای بهبود قابلیت اطمینان شبکه از طریق اضافه نمودن سکسیونرها صرف شود. با این توضیح فضای حاکم بر

$NS_i$  : تعداد نقاط باری که پس از وقوع خطا در شاخه  $i$ ام از طریق کلیدزنی و مانور تغذیه می‌شوند.

$P_j$  : متوسط بار نقطه  $i$ ام برحسب کیلووات

$NR_i$  : تعداد نقاط باری که در هنگام وقوع خطا در شاخه  $i$ ام پس از تعمیر بخش آسیب‌دیده تغذیه می‌شوند.

$TS_i$  : مدت زمان لازم جهت انجام عملیات مانور و کلیدزنی هنگام وقوع خطا در شاخه  $i$ ام برحسب ساعت

$TR_i$  : مدت زمان لازم جهت تعمیر بخش آسیب‌دیده فیدر هنگام وقوع خطا در شاخه  $i$ ام برحسب ساعت

$CE_j$  : هزینه عدم تأمین هر واحد انرژی در نقطه  $i$ ام

$K_i$  : ضریب اهمیت در نقطه  $i$ ام

در رابطه (۱۰)،  $CE_j$  به مدل بار در نقاط مصرف بستگی دارد که می‌توان آن را از رابطه (۱۱) به دست آورد.

$$CE_j = \sum_{i \in SP} P_i' \cdot IC_i \quad (11)$$

که در آن  $P_i'$  و  $IC_i$  به ترتیب درصد بار و هزینه عدم تأمین هر واحد انرژی مربوط به نوع بار  $i$  در نقطه مصرف  $j$  می‌باشد.  $SP$  نیز مجموعه انواع تعرفه‌های بار (خانگی، تجاری، صنعتی، کشاورزی و ...) است. لازم به ذکر است که در رابطه (۱۰) با تغییر وضعیت تعداد و مکان سکسیونرها که در قالب متغیر تصمیم  $D_i$  بیان می‌شود، پارامترهای  $NS_i$  و  $NR_i$  تغییر خواهند کرد که به دنبال آن میزان هزینه عدم تأمین انرژی مشترکین نیز متفاوت خواهد بود.

در رابطه (۱۰)،  $K_i$  نشانگر ضریب اهمیت بار بوده که بسته به نقش بار از دیدگاه‌های اقتصادی و رفاه اجتماعی می‌تواند تغییر یابد و با توجه به دیدگاه طراح از اهمیت نقاط مصرف تعیین می‌گردد. در این ضریب برای عموم بارها از مقدار یک و برای بارهای مهمتر از مقادیر بالاتر استفاده می‌گردد. همچنین استفاده از متغیرهای فازی به جای ضرایب اهمیت بارها نیز به سادگی در مدل ارائه شده امکان‌پذیر است.

لازم به ذکر است که با توجه به ماهیت مدل سوم که شاخص  $CENS$  در قالب قید ظاهر می‌گردد، ضریب  $K_i$  در محاسبه این شاخص در بهینه‌سازی مدل مذکور برای تمامی نقاط بار دارای مقدار واحد خواهد بود.

در صورتی که بار در طول فیدر به صورت نزدیک به پیوسته باشد، جهت جلوگیری از زمان‌بر بودن اجرای برنامه می‌توان در سگشن‌ها نسبت به تبدیل بارهای پیوسته به معادل نقطه‌ای آن اقدام نمود و سپس هزینه عدم تأمین

مدل سوم برای جایابی سکسیونرها به همین منظور ارائه شده است. در این تحقیق از شاخص خسارت عدم تأمین انرژی مشترکین به عنوان شاخص قابلیت اطمینان مورد نظر استفاده شده است. بنابراین اگر  $C$  حداکثر میزان مطلوب طراح برای این شاخص باشد، مدل ریاضی تابع هدف و قید مرتبط با آن را می‌توان به صورت زیر تعریف نمود:

$$\text{Min} \sum_{i=1}^{nf} \sum_{j=1}^{n(i)} d_{i,j} \quad (8)$$

$$\text{S.t.} \sum_{i=1}^T \sum_{j=1}^{nf} CENS_i(D_i) \leq C \quad (9)$$

همچنانکه ملاحظه می‌شود، در این مدل نیز همانند مدل دوم، ماهیت ریاضی مسأله به طراح این امکان را می‌دهد تا از انواع شاخص‌های قابلیت اطمینان که نسبت به موقعیت سکسیونرها حساسند، در تعریف قید (۹) استفاده کند اما در مدل فوق‌الذکر با توجه به اهمیت بالا و استفاده گسترده در بهینه‌سازی قابلیت اطمینان شبکه‌های توزیع از شاخص  $CENS$  استفاده شده است.

باید توجه داشت که در تعیین میزان حد مطلوب قابلیت اطمینان ( $C$ ) می‌بایست دقت کافی لحاظ گردد چراکه در مواردی ممکن است نصب سکسیونر در تمامی مکان‌های کاندیدا، دستیابی به قابلیت اطمینان مطلوب میسر نگردد. در آن صورت برای مسأله جواب عملی وجود نخواهد داشت.

### محاسبه هزینه عدم تأمین انرژی مشترکین

با توجه به ساختار سیستم، مدل بار و خسارت‌های ناشی از خاموشی‌ها برای انواع مدل‌های بار، هزینه سالیانه عدم تأمین انرژی مشترکین در یک فیدر فشارمتوسط را می‌توان از رابطه زیر به دست آورد:

$$CENS(D_i) = \sum_{i=1}^{N_b} \lambda_i L_i \left( \sum_{j=1}^{NS_i} P_j TS_i K_i CE_j + \sum_{j=1}^{NR_i} P_j TR_i K_i CE_j \right) \quad (10)$$

که در آن:

$N_b$  : تعداد شاخه‌های فیدر

$\lambda_i$  : نرخ سالیانه وقوع خطا به ازای هر کیلومتر در شاخه  $i$ ام فیدر

$L_i$  : طول شاخه  $i$ ام برحسب کیلومتر

وضعیت سکسیونرها روی هر فیدر ( $D_i$ ) که هرکدام یک رشته باینری است، ساختاری مشابه شکل (۱) به دست می‌آید که به عنوان کروموزوم پیشنهاد می‌گردد. ژن‌های هر سطر از این کروموزوم وضعیت قرارگیری سکسیونر روی یکی از فیدرهای شبکه مورد مطالعه را نشان می‌دهد. در این کروموزوم صفر بودن هر ژن نشانگر عدم وجود سکسیونر و یک بودن آن نشانگر وجود سکسیونر در محل متناظر است. بنابراین این کروموزوم به تعداد فیدرهای شبکه مورد مطالعه دارای سطر می‌باشد اما تعداد ژن‌های هر سطر با توجه به تعداد مکان‌های کاندیدا برای نصب سکسیونر روی فیدر متناظر با آن سطر تعیین می‌شود.

1	0	1	0	...	$N(1)$
2	1	0	0	...	$N(2)$
3	0	0	0	...	$N(3)$
i	0	0	1	...	$N(i)$
nf	0	0	1	...	$N(nf)$

شکل ۱: ساختار کروموزوم پیشنهادی.

### جمعیت اولیه

ابتدا تعدادی از کروموزوم‌های مورد بحث به صورت تصادفی به عنوان جمعیت اولیه تولید می‌شود. انتخاب تعداد اعضاء جمعیت اولیه نخستین گامی است که طراح می‌بایست انجام دهد. هرچه قدر تعداد اعضاء جمعیت اولیه بیشتر باشد، احتمال یافتن پاسخ بهینه مطلق افزایش پیدا می‌کند اما بالعکس حجم محاسبات نیز بالا می‌رود که این امر سرعت رسیدن به جواب را کاهش می‌دهد.

### عملگر تقاطع

در این مرحله با استفاده از عملگر تقاطع دو کروموزوم از بین جمعیت اولیه به عنوان والد به طور تصادفی انتخاب می‌شود سپس با احتمال  $P_c$  ( $0 < P_c < 1$ ) عمل تقاطع بین آنها انجام می‌شود. انجام عمل تقاطع می‌تواند به روش‌های متفاوتی صورت گیرد. در این مقاله، از دو نوع عمودی و افقی برای این کار استفاده شده است. در این روش دو کروموزوم انتخابی از جمعیت موجود از یک نقطه تصادفی مطابق شکل (۲) به صورت عمودی یا افقی اطلاعات خود را

انرژی مشترکین را در الگوریتم جایابی سکسیونر محاسبه نمود. طبعاً هرچه طول سکشن برای اعمال تقریب بار بیشتر باشد، دقت نتایج کاهش یافته و در عوض سرعت انجام محاسبات افزایش می‌یابد و بالعکس. البته در مورد شبکه‌های توزیع ایران در سطح فشارمتوسط با توجه به گسسته بودن ماهیت بارها، نیازی به اعمال تقریب بارهای پیوسته به طریقه فوق‌الذکر وجود ندارد.

### روش حل مبتنی بر الگوریتم ژنتیک

در این مقاله برای دست‌یابی به پاسخ بهینه از الگوریتم ژنتیک استفاده شده است. این تکنیک که مطابق با اصول تکامل طبیعی ژن‌ها مدل‌سازی شده است، مبنای آن «شانس بیشتر برای انتخاب اعضاء با برزش بالاتر» است [۱۵]. الگوریتم ژنتیک روشی ساده و کارا برای مدل‌سازی ریاضی حقیقت فیزیکی شبکه توزیع بدون هیچگونه ساده‌سازی است [۱۴]. از دیگر مزایای این روش ارائه چندین پاسخ مناسب به جای یک راه حل واحد می‌باشد این امر به طراح این امکان را می‌دهد تا بهترین پاسخ را برای اجرا و پیاده‌سازی انتخاب نماید. در این الگوریتم، مسأله معمولاً در قالب متغیرهای باینری (کروموزوم‌ها) کدگذاری می‌شود. این الگوریتم با جمعیت اولیه‌ای که به صورت تصادفی یا توسط کاربر تولید شده است، آغاز می‌گردد سپس با توجه به محدودیت‌ها و قیود مسأله، امکان‌پذیری هر یک از اعضاء جمعیت بررسی می‌شود و برای آن دسته از اعضاء که با توجه به تابع هدف بهینه‌سازی کیفیت بالاتری را دارا هستند، عمل تقاطع (ترکیب رشته‌های دو والد) و جهش (تغییر تصادفی یک یا چند بیت از هر رشته) انجام می‌پذیرد و فرزندان تولید می‌شوند، این روند تا رسیدن به پاسخ مطلوب ادامه می‌یابد. در ادامه نحوه انطباق الگوریتم ژنتیک با مسأله مورد بحث آورده شده است.

### کدگذاری متغیرهای تصمیم

اولین نکته در بکارگیری الگوریتم ژنتیک، تبدیل متغیرهای تصمیم مسأله در قالب کدهایی موسوم به کروموزوم، جهت استفاده در عملگرهای ژنتیکی است. در این مقاله، هر کروموزوم که عضوی از یک جمعیت است، وضعیتی از قرارگیری سکسیونرها در شبکه مورد مطالعه را نشان می‌دهد. از ترکیب متغیرهای تصمیم نشان دهنده

$OF(Chr_k)$ : مقدار تابع هدف متناظر با کروموزوم  $Chr_k$   
 $P_f$ : ضریب جریمه (ضریب ثابتی که بزرگ در نظر گرفته می‌شود).

$Inf(Chr_k)$ : میزان غیرعملی بودن کروموزوم  $Chr_k$   
 $A$ : یک عدد مثبت

میزان غیرعملی بودن هر کروموزوم به این طریق به دست می‌آید که اگر  $G(Chr_k) \leq A$  قید مدل مسأله باشد در این صورت تعریف می‌کنیم:

$$Inf(Chr_k) = \begin{cases} \frac{G(Chr_k) - A}{A} & \text{otherwise} \\ 0 & \text{if } G(Chr_k) \leq A \end{cases} \quad (13)$$

به علت بزرگ بودن ضریب جریمه  $P_f$ ، در تکرارهای اول جستجو و تا هنگامی که جواب‌های عملی یافت نشده است، الگوریتم ژنتیک به دنبال جواب‌های با میزان غیرعملی بودن کمتر می‌گردد تا وقتی که ترم دوم تابع برازش صفر شود و به عبارت دیگر جواب‌هایی یافت شود که قید مسأله را ارضاء می‌نماید. با عبور از این مرحله و پرشدن جمعیت از کروموزوم‌های عملی، دیگر جواب‌های غیرعملی خودبخود انتخاب نمی‌گردند و از فضای جستجو حذف می‌شوند.

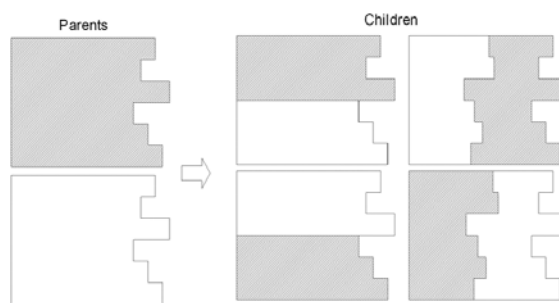
### انتخاب

اساساً نحوه اجرا در عملگر انتخاب بگونه‌ای است که شاخص حضور کروموزوم‌های با برازندگی بیشتر در جمعیت جدید بیشتر باشد. در این تحقیق عمل انتخاب به روش انتخاب نخبگان<sup>۱۱</sup> انجام می‌شود. در این روش ابتدا بهترین کروموزوم‌های موجود در جمعیت حاضر با احتمال صددرصد برای نسل جدید انتخاب می‌شوند سپس از روش چرخ گردان<sup>۱۱</sup> برای انتخاب کروموزوم‌ها به تعداد جمعیت اولیه بر اساس مقدار برازندگی استفاده می‌گردند [۱۵].

### مطالعات عددی

برای انجام مطالعات عددی از سیستم توزیع باس شماره ۲ شبکه استاندارد RBTS و نیز یک فیدر فشارمتوسط از شبکه توزیع شهر مراغه به عنوان یک شبکه واقعی در ایران استفاده شده است که نتایج حاصله در این بخش آمده است.

مبادله می‌کنند.



شکل ۲: نحوه انجام عمل تقاطع.

### عملگر جهش

عملگر جهش در ساده‌ترین حالت عبارتست از تغییر تصادفی یک یا چند ژن از یک کروموزوم. جهش برای هر کروموزوم با احتمال  $P_m$  ( $0 < P_m < 1$ ) انجام می‌شود. نحوه اجرای عملگر جهش در بهینه‌سازی مدل‌های پیشنهادی برای مکان‌یابی سکسیونرها با یکدیگر متفاوت است. در مدل‌های اول و سوم ابتدا سطرهای کروموزوم انتخاب شده با احتمال ۵۰ درصد برگزیده می‌شوند سپس چند ژن از سطرهای انتخاب شده بطور تصادفی تغییر وضعیت می‌دهند. در مدل دوم با توجه به ماهیت ریاضی تابع هدف و قید مسأله می‌بایست تعداد ژن‌های دارای مقدار ۱ در هر کروموزوم ثابت باشد. از این رو یک یا چند عدد از ژن‌های دارای مقدار ۱ در کروموزوم مربوطه به طور تصادفی انتخاب شده و به مقدار صفر تغییر وضعیت می‌دهند. به همین تعداد نیز از ژن‌های دارای مقدار صفر تغییر وضعیت رخ می‌دهد.

### تابع برازش

برازش، کیفیت هر کروموزوم را با توجه به مقدار تابع هدف و قید مسأله نشان می‌دهد. از آنجا که کمینه‌سازی تابع هدف مطلوبست و نیز به منظور لحاظ کردن قید مدل، تابع برازندگی به صورت زیر تعریف شده است که ترم دوم آن نشان دهنده جریمه مرتبط با هر عضو با توجه به عبور از قید مدل است:

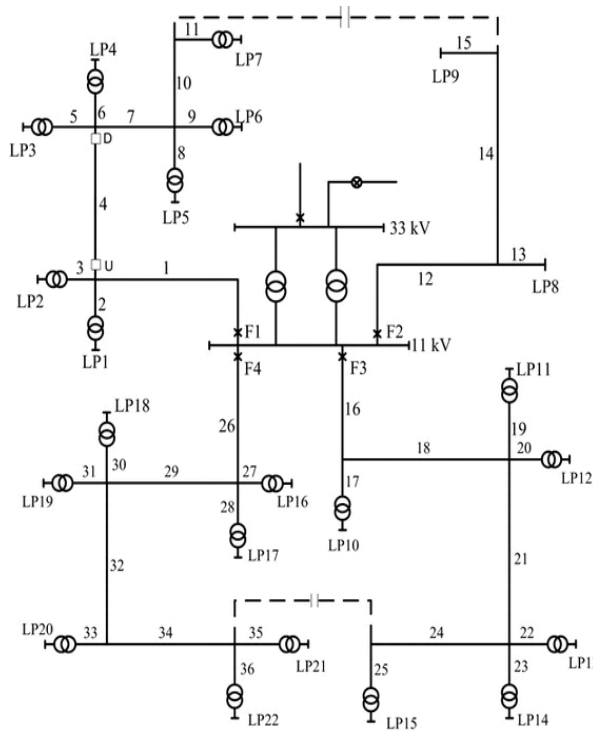
$$Fit(Chr_k) = [OF(Chr_k) + P_f \cdot Inf(Chr_k) + a]^{-1} \quad (12)$$

که در آن،

**الف- مطالعه موردی شبکه باس ۲ RBTS**

در این قسمت از باس شماره ۲ RBTS که شبکه توزیعی با چهار فیدر است، استفاده شده است. شکل (۳) دیگرام تک خطی این شبکه ۱۱ کیلوولت را نشان می‌دهد. مجموع متوسط میزان بار این شبکه ۱۲/۲۹۱ مگاوات است که از انواع خانگی، تجاری، اداری و مصارف کوچک تشکیل شده است. اطلاعات مربوط به ساختار و متوسط میزان و نوع بار در نقاط مصرف و نیز پارامترهای قابلیت اطمینان مربوط به این فیدر در مرجع [۱۶] ارائه شده است. اطلاعات اقتصادی ورودی که برای انجام مطالعات عددی فرض شده‌اند، در جدول (۱) آمده است. لازم به ذکر است که در شبکه مورد مطالعه تمامی سکسیونرها و فیوزها حذف شده‌اند و با بکارگیری مدل‌های پیشنهادی، مکان و تعداد سکسیونرها در این شبکه تعیین شده است. در این سیستم دو طرف تمامی سکشن‌ها به عنوان مکان کاندیدا نصب سکسیونر فرض شده است. (برای سکشن ۴ در شکل (۳) این موضوع نشان داده شده است.) با توجه به اطلاعات موجود در جدول (۱) هزینه سالانه عدم تأمین انرژی مشترکین در حالت اولیه سیستم فوق (بدون ادوات کلیدزنی) برابر ۵۴/۳۴۹۳۶۰ ریال می‌باشد. برای بررسی کارایی روش پیشنهادی، آزمایش‌های زیر طراحی و اجرا شده‌اند که در ادامه تشریح و نتایج حاصل از آنها ارائه می‌شود.

الف-۱- بکارگیری مدل اول و بررسی تغییر در میزان بودجه طرح



شکل ۳: شبکه مورد مطالعه [۱۶].

جدول ۱: اطلاعات اقتصادی مورد نیاز برای انجام مطالعات عددی.

مقدار	پارامتر
۱۵ سال	دوره مطالعه
۱۵ درصد	نرخ تورم سالیانه
۱۷ درصد	نرخ بهره سالیانه
۶ میلیون ریال	قیمت هر دستگاه سکسیونر
۲ درصد هزینه‌های سرمایه‌گذاری اولیه	هزینه سالیانه تعمیر و نگهداری سکسیونرها
۵۰۰ ریال به ازای هر کیلووات ساعت	متوسط هزینه عدم تأمین بارهای خانگی (Residential)
۲۰۰۰ ریال به ازای هر کیلووات ساعت	متوسط هزینه عدم تأمین بارهای تجاری (Commercial)
۴۰۰۰ ریال به ازای هر کیلووات ساعت	متوسط هزینه عدم تأمین بارهای کوچک (Small user)
۱۰۰۰ ریال به ازای هر کیلووات ساعت	متوسط هزینه عدم تأمین بارهای اداری (Government/ Institutions)
۱	اهمیت تمامی نقاط بار

الف-۲- بکارگیری مدل دوم و بررسی تغییر در میزان بودجه طرح

الف-۳- بکارگیری مدل سوم و بررسی تغییر در حد مطلوب قابلیت اطمینان

الف-۴- بررسی رفتار مدل اول نسبت به تغییر در دوره زمانی انجام مطالعه

### آزمایش الف- ۱- بکارگیری مدل اول و بررسی تغییر در میزان بودجه طرح

هدف از اجرای این آزمایش، اعمال مدل اول برای سیستم مورد مطالعه و بررسی رفتار آن نسبت به تغییر در میزان بودجه طرح می‌باشد. به همین منظور مسأله در شش حالت حل شده است. در این حالت‌ها میزان بودجه طرح به ترتیب از مقدار ۳۱ میلیون ریال تا ۹۱ میلیون ریال مطابق با ستون سمت راست جدول (۲) تغییر می‌کند. دیگر اطلاعات ورودی در این شش حالت ثابت می‌باشند. نتایج نهایی شامل مکان و تعداد سکسیونرها همچنین میزان تابع هدف و هزینه سالیانه عدم تأمین انرژی پس از انجام بهینه‌سازی در جدول (۲) ارائه شده است.

### آزمایش الف- ۲- بکارگیری مدل دوم و بررسی تغییر در میزان بودجه طرح

این آزمایش برای بکارگیری مدل دوم و تحلیل رفتار آن نسبت به تغییرات میزان بودجه طرح، تدوین شده است. لذا مسأله در شش حالت همانند آزمایش (الف-۱) حل شده است. دیگر اطلاعات ورودی در این حالت‌ها ثابت بوده است. نتایج حاصل از انجام این آزمایش شامل مکان و تعداد سکسیونرها همچنین میزان تابع هدف و هزینه سالیانه عدم تأمین انرژی پس از انجام بهینه‌سازی در جدول (۳) ارائه شده است.

جدول ۲: نتایج اجرای آزمایش (الف-۱).

شماره سکشن‌های پیشنهادی سکسیونرها*				هزینه سالیانه عدم تأمین انرژی (*۱۰ <sup>۶</sup> ریال)	تابع هدف (*۱۰ <sup>۶</sup> ریال)	بودجه (*۱۰ <sup>۶</sup> ریال)
فیدر ۴	فیدر ۳	فیدر ۲	فیدر ۱			
D۳۴, U۳۲	D۲۱	D۱۴	D۷	۳۱/۷۵۶۵۱۳	۴۵۳/۹۸۷۵۸۰	۳۱
D۳۴, U۳۲	D۲۱	D۱۴	D۱۰, D۷, D۴	۲۹/۸۶۳۹۲۱	۴۴۴/۳۳۲۶۳۶	۴۳
D۳۴, U۳۲	D۲۴, D۲۱	U۱۴, D۱۴	D۱۰, D۷, D۴	۲۸/۱۱۳۴۴۵	۴۳۶/۵۳۹۹۲۷	۵۵
D۳۴, D۳۲, U۲۹	D۲۴, D۲۱	U۱۴, D۱۴	U۱۱, D۱۰, D۷, D۴	۲۶/۶۸۱۵۸۰	۴۳۲/۹۲۲۱۷۰	۶۷
D۳۴, D۳۲, U۲۹	D۲۴, D۲۱	U۱۴, D۱۴	U۱۱, D۱۰, D۷, D۴	۲۶/۶۸۱۵۸۰	۴۳۲/۹۲۲۱۷۰	۷۹
D۳۴, D۳۲, U۲۹	D۲۴, D۲۱	U۱۴, D۱۴	U۱۱, D۱۰, D۷, D۴	۲۶/۶۸۱۵۸۰	۴۳۲/۹۲۲۱۷۰	۹۱

\* باتوجه به اینکه در هر سکشن دو مکان کاندیدا برای نصب سکسیونر وجود دارد، این دو با حروف U، سمت منبع و D، سمت بار نشان داده شده است.

جدول ۳: نتایج اجرای آزمایش (الف-۲).

شماره سکشن‌های پیشنهادی سکسیونرها				هزینه سالیانه عدم تأمین انرژی (*۱۰ <sup>۶</sup> ریال)	بودجه (*۱۰ <sup>۶</sup> ریال)
فیدر ۴	فیدر ۳	فیدر ۲	فیدر ۱		
D۳۴, U۳۲	D۲۱	D۱۴	D۷	۳۱/۷۵۶۵۱۳	۳۱
D۳۴, U۳۲	D۲۱	D۱۴	D۱۰, D۷, D۴	۲۹/۸۶۳۹۲۱	۴۳
D۳۴, U۳۲	D۲۴, D۲۱	U۱۴, D۱۴	D۱۰, D۷, D۴	۲۸/۱۱۳۴۴۵	۵۵
D۳۴, D۳۲, U۲۹	D۲۴, D۲۱	U۱۴, D۱۴	D۱۰, D۷, D۴	۲۶/۶۸۱۵۸۰	۶۷
			U۱۱		
D۳۴, D۳۲, U۲۹	D۲۴, D۲۱	U۱۴, D۱۴	D۱۰, D۷, D۴	۲۵/۶۲۵۲۲۶	۷۹
			U۱۱		
D۳۴, D۳۲, U۲۹	D۲۴, D۲۱	U۱۴, D۱۴	D۱۰, D۷, D۴	۲۴/۹۴۹۲۰۰	۹۱
			D۱۱, U۱۰		



جدول ۴: نتایج اجرای آزمایش (الف-۳).

شماره سکشن‌های پیشنهادی سکسیونرها				هزینه سالیانه عدم تأمین انرژی (*۱۰ <sup>۶</sup> ریال)	کاهش مطلوب
فیدر ۴	فیدر ۳	فیدر ۲	فیدر ۱	پس از اجرا	
-	-	D۱۴	D۷	۴۲/۹۷۸۴۵۱	%۲۰
U۳۲	-	D۱۴	D۷	۳۷/۲۷۳۱۰۲	%۳۰
U۳۲	D۲۱	D۱۴	D۱۰, D۷	۳۲/۲۳۱۱۰۴	%۴۰
D۳۴, U۳۲	D۲۴, D۲۱	U۱۴, D۱۴	U۱۰, D۱۰, D۷, D۴	۲۷/۰۴۸۵۸۹	%۵۰
			U۱۱		
U۳۰, U۲۹, U۲۸, U۲۷	U۱۹, U۱۸, U۱۷	U۱۴, D۱۴	D۴, U۴, U۳, U۲	۲۲/۲۲۲۲۲۲	%۶۰
D۳۴, U۳۴, D۳۲, U۳۲	U۲۲, D۲۱, U۲۰		D۷, U۷, U۶, U۵		
D۲۴, D۳۶, U۳۵	D۲۴, U۲۴, U۲۳		U۱۰, U۹, D۸, U۸		
			U۱۱		
			پاسخ		%۷۰
			م		
			ی		
			وج		
			ود		
			ن		
			دارد.		

جدول ۵: نتایج اجرای آزمایش (الف-۴).

شماره سکشن‌های پیشنهادی سکسیونرها				هزینه سالیانه عدم تأمین انرژی (*۱۰ <sup>۶</sup> ریال)	دوره مطالعه (سال)	بودجه (*۱۰ <sup>۶</sup> ریال)
فیدر ۴	فیدر ۳	فیدر ۲	فیدر ۱			
D۳۲	D۲۱	D۱۴	D۷	۳۲/۸۵۸۷۹۰	۵	۴۳
D۳۴, U۳۲	D۲۱	D۱۴	D۱۰, D۷, D۴	۲۹/۸۶۳۹۲۱	۱۰	
D۳۴, U۳۲	D۲۱	D۱۴	D۱۰, D۷, D۴	۲۹/۸۶۳۹۲۱	۱۵	
D۳۴, U۳۲	D۲۱	D۱۴	D۱۰, D۷, D۴	۲۹/۸۶۳۹۲۱	۲۰	
D۳۴, U۳۲	D۲۱	D۱۴	D۱۰, D۷, D۴	۲۹/۸۶۳۹۲۱	۲۵	
D۳۴, U۳۲	D۲۱	D۱۴	D۱۰, D۷, D۴	۲۹/۸۶۳۹۲۱	۳۰	
D۳۲	D۲۱	D۱۴	D۷	۳۲/۸۵۸۷۹۰	۵	۶۷
D۳۴, U۳۲	D۲۴, D۲۱	U۱۴, D۱۴	D۱۰, D۷, D۴	۲۸/۱۱۳۴۴۵	۱۰	
D۳۴, D۳۲, U۲۹	D۲۴, D۲۱	U۱۴, D۱۴	U۱۱, D۱۰, D۷, D۴	۲۶/۶۸۱۵۸۰	۱۵	
D۳۴, D۳۲, U۲۹	D۲۴, D۲۱	U۱۴, D۱۴	U۱۱, D۱۰, D۷, D۴	۲۶/۶۸۱۵۸۰	۲۰	
D۳۴, D۳۲, U۲۹	D۲۴, D۲۱	U۱۴, D۱۴	U۱۱, D۱۰, D۷, D۴	۲۶/۶۸۱۵۸۰	۲۵	
D۳۴, D۳۲, U۲۹	D۲۴, D۲۱	U۱۴, D۱۴	U۱۱, D۱۰, D۷, D۴	۲۶/۶۸۱۵۸۰	۳۰	
D۳۲	D۲۱	D۱۴	D۷	۳۲/۸۵۸۷۹۰	۵	۹۱
D۳۴, U۳۲	D۲۴, D۲۱	U۱۴, D۱۴	D۱۰, D۷, D۴	۲۸/۱۱۳۴۴۵	۱۰	
D۳۴, D۳۲, U۲۹	D۲۴, D۲۱	U۱۴, D۱۴	U۱۱, D۱۰, D۷, D۴	۲۶/۶۸۱۵۸۰	۱۵	
U۳۶, D۳۵, D۳۴, D۳۲, U۲۹	D۲۴, D۲۱	U۱۴, D۱۴	U۱۱, D۱۰, D۷, D۴	۲۵/۶۲۵۲۳۶	۲۰	
U۳۶, D۳۵, D۳۴, D۳۲, U۲۹	D۲۴, D۲۱	U۱۴, D۱۴	U۱۱, D۱۰, D۷, D۴	۲۵/۶۲۵۲۳۶	۲۵	
U۳۶, D۳۵, D۳۴, D۳۲, U۲۹	D۲۴, D۲۱	U۱۴, D۱۴	U۱۱, D۱۰, D۷, D۴	۲۵/۶۲۵۲۳۶	۳۰	

در این حالت‌ها کاهش میزان شاخص *CENS* به ترتیب از ۲۰ درصد تا ۷۰ درصد نسبت به وضعیت اولیه بدون سکسیونر در پله‌های ۱۰ درصدی تغییر می‌کند. دیگر اطلاعات ورودی در این حالت‌ها ثابت می‌باشند. نتایج حاصل از اجرای این آزمایش شامل مکان و تعداد سکسیونرها همچنین میزان شاخص خسارت عدم

### آزمایش الف-۳- بکارگیری مدل سوم و بررسی تغییر در حد مطلوب قابلیت اطمینان

این آزمایش به منظور بررسی کارایی مدل سوم و تحلیل رفتار آن نسبت به تغییرات در میزان مطلوب طراح برای شاخص خسارت عدم تأمین انرژی مشترکین، طراحی شده است. بنابراین مسأله در شش حالت حل شده است.

## جدول ۶: اطلاعات نقاط بار فیدر واقعی در مطالعه موردی (ب).

کد	نوع مصرف	متوسط بار	ضریب اهمیت
۳	بارهای کوچک	۱۰۰/۱۳	۱
۴	تجاری	۴۶/۰۱	۱
۵	خانگی	۱۳۰/۴۰	۱
۷	بارهای کوچک	۱۱۹/۲۰	۱
۹	خانگی	۵۰/۲۵	۱
۱۰	خانگی	۱۲۱/۴۹	۱
۱۱	خانگی	۵۰/۳۹	۱
۱۳	خانگی	۴۷/۳۹	۱
۱۴	تجاری	۱۶۰	۱
۱۶	خانگی	۵۶/۶۵	۱
۱۸	خانگی	۴۰/۲۰	۱
۲۱	تجاری	۱۶۰/۲۰	۱
۲۳	بارهای کوچک	۱۳۶	۲
۲۴	بارهای کوچک	۱۵۱/۱۹	۲
۲۵	خانگی	۶۴/۲۴	۲
۲۶	خانگی	۶۴/۲۴	۲
۲۷	تجاری	۹۰	۲
۳۰	بارهای کوچک	۱۸۰	۱
۳۳	خانگی	۵۱/۴۷	۱
۳۵	خانگی	۳۱/۸۱	۱
۳۷	خانگی	۵۴/۲۸	۱
۳۹	خانگی	۵۴/۹۷	۱
۴۰	خانگی	۷۴/۳۸	۱
۴۱	خانگی	۷۵/۳۷	۱
۴۳	بارهای کوچک	۹۰	۱

## ب- مطالعه موردی روی فیدر واقعی

در این بخش مدل‌های ارائه شده روی فیدر ۲۰ کیلوولت شماره ۳ از پست فوق توزیع «خراجو» از شبکه توزیع شهر مراغه اعمال شده است. دیاگرام تک‌خطی این فیدر فشارمتوسط در شکل (۴) نشان داده شده است. این فیدر دارای ۲۵ نقطه‌ی بار (پست توزیع) است که اطلاعات مربوط به آن در جدول (۶) آمده است. طول این فیدر ۵۲/۱۸۸ کیلومتر می‌باشد و دو سوی تمامی سکشن‌های آن به عنوان نقطه‌ی کاندیدا برای احداث سکسیونر منظور شده است.

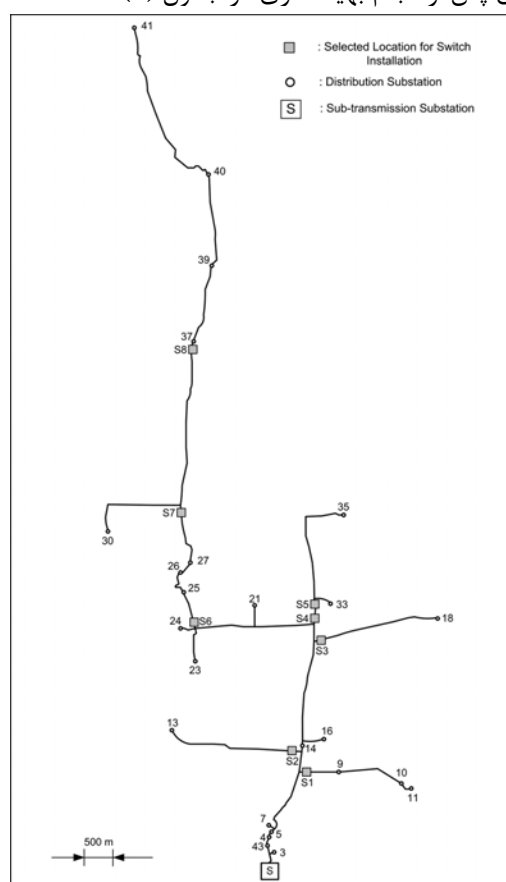
نرخ سالیانه وقوع خطاهای ماندگار به ازای هر کیلومتر در آن ۰/۰۸ می‌باشد. همچنین متوسط زمان لازم برای انجام عملیات مانور و کلیدزنی برابر ۰/۵ ساعت و مدت زمان تعمیرات در فیدر برابر ۲ ساعت می‌باشد. لازم به ذکر است که این پارامترها با توجه به سوابق اتفاقات و خاموشی‌های فیدر مذکور استخراج شده است. اطلاعات

تأمین انرژی مشترکین پس از اجرای طرح در جدول (۴) ارائه شده است.

## آزمایش الف-۴- بررسی رفتار مدل اول نسبت به تغییر در دوره زمانی انجام مطالعه

با توجه به اهمیت پارامتر دوره مطالعه ( $T$ )، در این آزمایش حساسیت مدل اول برای مکان‌یابی سکسیونرها نسبت به این پارامتر بررسی می‌شود. به همین منظور با فرض میزان بودجه برابر ۴۳ میلیون ریال، مسأله با استفاده از مدل اول در شش حالت حل شده است. در این حالت‌ها دوره زمانی مطالعه به ترتیب از ۵ سال تا ۳۰ سال در پله‌های پنج ساله تغییر می‌کند. برای تحلیل تأثیر متقابل میزان بودجه و دوره مطالعه روی رفتار این مدل، همین حالت‌ها برای وقتی که میزان بودجه به ترتیب برابر ۶۷ میلیون ریال و ۹۱ میلیون ریال باشد تکرار شده است. دیگر اطلاعات ورودی در این حالت‌ها تغییر نکرده‌اند.

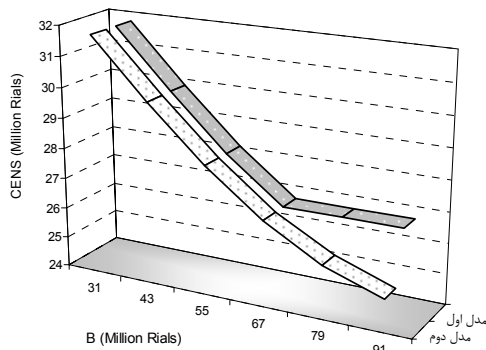
نتایج به دست آمده در این آزمایش شامل وضعیت سکسیونرهای انتخاب شده و هزینه سالیانه عدم تأمین انرژی پس از انجام بهینه‌سازی در جدول (۵) آمده است.



شکل ۴: ساختار فیدر واقعی مورد استفاده در مطالعه موردی (ب).

اطمینان از نظر اقتصادی مقرون به صرفه نیست لذا مکان بیشتری انتخاب نشده است. به طور کلی با افزایش منابع مالی قابل استفاده در مدل اول، می‌توان قابلیت اطمینان سیستم را کاهش داد البته تا جایی که طرح از دیدگاه اقتصادی توجیه‌پذیر باشد.

در آزمایش (الف-۲) با حل مسأله در شش حالت با استفاده از مدل دوم، ضمن نمایش کاربرد این مدل در تعیین وضعیت سکسیونرها، حساسیت مدل مربوطه نسبت به تغییر در میزان منبع مالی (بودجه) نشان داده شده است. نتایج به دست آمده نشان می‌دهد که بر خلاف آزمایش (الف-۱)، در هر حالت با افزایش میزان بودجه طرح نسبت به حالت قبل، تعداد بیشتری سکسیونر برای شبکه مورد مطالعه انتخاب شده است و قابلیت اطمینان سیستم نیز بهبود یافته است این نتیجه با هدف تعریف شده در مدل دوم کاملاً تطابق دارد چراکه طراح در این مدل قصد دارد تمامی منابع مالی در دسترس را به بهترین طریق برای بهبود قابلیت اطمینان در شبکه صرف کند. در شکل (۵) با نمایش نحوه تغییرات هزینه سالیانه عدم تأمین انرژی نسبت به تغییر در میزان بودجه طرح، تفاوت رفتار این دو مدل نشان داده شده است.



شکل ۵: نحوه تغییرات هزینه سالیانه عدم تأمین انرژی (CENS) در دو مدل اول و دوم نسبت به تغییر در میزان بودجه طرح (B).

در آزمایش (الف-۳) با جایابی سکسیونرها توسط مدل سوم در چند حالت، رفتار این مدل نسبت به تغییرات در حد مطلوب طراح برای قابلیت اطمینان نشان داده شده است. ملاحظه می‌گردد که با فرض کاهش ۲۰ درصدی شاخص CENS نسبت به وضعیت اولیه بدون سکسیونر به عنوان حد مطلوب، تنها دو مکان برای نصب سکسیونر

اقتصادی ورودی که برای انجام این بخش از مطالعات عددی فرض شده‌اند نیز مطابق داده‌های جدول (۱) می‌باشد.

با توجه به اطلاعات ورودی هزینه سالیانه عدم تأمین انرژی مشترکین در حالت اولیه فیدر مورد نظر (بدون ادوات کلیدزنی) برابر ۳۷/۴۳۵۷۹۳ میلیون ریال می‌باشد.

در این قسمت مسأله در حالت‌های زیر حل شده است:  
حالت ب-۱: در این حالت مسأله بدون منظور نمودن قید بودجه در مدل اول حل شده است. میزان ضریب  $K_i$  برای تمام نقاط بار یکسان و برابر یک فرض شده است.

حالت ب-۲: در این حالت تمامی شرایط همانند حالت (ب-۱) است و تنها ضریب  $K_i$  برای نقاط بار مطابق اطلاعات جدول (۶) منظور شده است.

حالت ب-۳: در این حالت مسأله با فرض حداکثر میزان بودجه برابر ۱۸ میلیون ریال در مدل اول حل شده است. میزان ضریب  $K_i$  برای تمام نقاط بار یکسان و برابر یک فرض شده است.

حالت ب-۴: در این حالت تمامی شرایط همانند حالت (ب-۳) است و تنها ضریب  $K_i$  برای نقاط بار مطابق اطلاعات جدول (۶) منظور شده است.

## تحلیل نتایج

نتایج حاصله از تست مدل‌های پیشنهادی در حالت‌های مختلف در این بخش مورد بررسی قرار می‌گیرد.

### تحلیل نتایج حاصل از مطالعه موردی (الف)

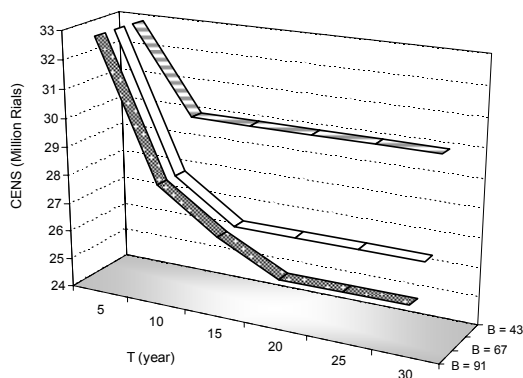
در آزمایش (الف-۱) کاربرد مدل اول برای مکان‌یابی سکسیونرها در شبکه توزیع نشان داده شد. برای تحلیل حساسیت مدل نسبت به تغییرات بودجه طرح، مسأله در شش حالت حل شد. مشاهده می‌شود که با افزایش میزان بودجه طرح، تا ۶۷ میلیون ریال، ضمن انتخاب مکان‌های بیشتری برای نصب سکسیونر، قابلیت اطمینان سیستم که در قالب شاخص CENS نشان داده شده است، بهبود پیدا کرده است اما پس از آن با افزایش میزان بودجه، در نتایج به دست آمده تغییری به وجود نیامده است. علت مشابه بودن نتایج در این حالت‌های اخیر این است که اگرچه در آنها بودجه بیشتری نسبت به حالت‌های قبل قابل استفاده است اما بهره‌گیری بیشتر از منبع مالی برای بهبود قابلیت

جدول ۷: نتایج اجرای مطالعه موردی (ب) روی فیدر واقعی.

شماره مکان‌های پیشنهادی سکسیونرها*	هزینه سالیانه عدم تأمین انرژی (* ۱۰ <sup>۶</sup> ریال)	بودجه (* ۱۰ <sup>۶</sup> ریال)	حالت
S۶, S۴, S۳, S۲, S۱	۲۲/۲۷۲۴۶۵	بدون محدودیت	ب-۱
S۷, S۴, S۳, S۲, S۱	۲۲/۵۳۲۱۰۲	بدون محدودیت	ب-۲
S۵, S۳, S۲	۲۴/۵۵۴۶۱۵	۱۸	ب-۳
S۸, S۳, S۱	۲۵/۶۵۸۷۳۶	۱۸	ب-۴

\* مکان‌های انتخابی روی شکل (۵) نشان داده شده است.

نحوه تغییرات هزینه سالیانه عدم تأمین انرژی (*CENS*) نسبت به تغییر در پارامتر  $T$  در مدل اول با توجه به میزان بودجه ( $B$ ) در شکل (۷) نمایش داده شده است. همانطور که ملاحظه می‌گردد با افزایش پارامتر  $T$ ، ضمن انتخاب تعداد بیشتری سکسیونر، قابلیت اطمینان سیستم نیز بهتر شده است. البته این بهبود تا جایی که وقوع می‌پیوندد که منبع بودجه یا ماهیت اقتصادی مدل این امکان را فراهم کند. همچنانکه در شکل (۷) ملاحظه می‌گردد در حالاتی که میزان بودجه بیشتر است، افزایش پارامتر  $T$  می‌تواند بهبود بیشتری در قابلیت اطمینان سیستم حاصل نماید.

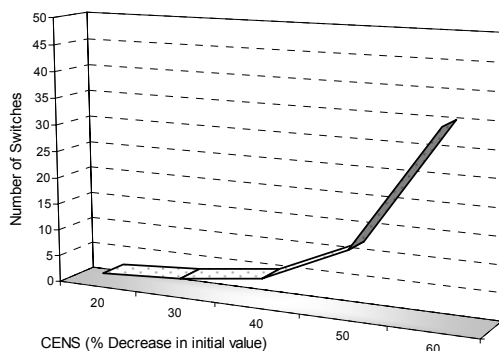


شکل ۷: نحوه تغییرات هزینه سالیانه عدم تأمین انرژی (*CENS*) در مدل اول نسبت به تغییر در پارامتر  $T$  با توجه به میزان بودجه طرح ( $B$ ) برحسب میلیون ریال.

### تحلیل نتایج حاصل از مطالعه موردی (ب)

در مطالعه موردی (ب) کاربرد مدل اول برای مکان‌یابی سکسیونرها در شبکه توزیع واقعی نشان داده شد. در حالت‌های (ب-۱) و (ب-۲) که مسأله بدون منظور نمودن قید بودجه حل شده است، ملاحظه می‌گردد که با تغییر ضریب اهمیت نقاط بار، پاسخ نهایی برای نصب سکسیونرها

پیشنهاد شده است و در حالت‌های بعد با افزایش حد مطلوب قابلیت اطمینان تعداد سکسیونرهای انتخابی به طور تصاعدی افزایش می‌یابد تا جایی که در حالتی که کاهشی برابر ۶۰ درصد شاخص *CENS* نسبت به وضعیت اولیه به عنوان قید لحاظ می‌شود، ۳۵ مکان برای نصب سکسیونر انتخاب شده است. لازم به یادآوری است وقتی که حد کاهش *CENS* برابر ۷۰ درصد باشد، برای مسأله پاسخ شدنی وجود ندارد به عبارت دیگر با نصب سکسیونر در تمامی مکان‌های کاندیدا نیز دستیابی به این حد قابلیت اطمینان ممکن نیست. در شکل (۶) تغییرات تعداد سکسیونر پیشنهادی نسبت به تغییر در حد مطلوب قابلیت اطمینان نشان داده شده است.



شکل ۶: نحوه تغییرات تعداد سکسیونر پیشنهادی نسبت به تغییر در حد مطلوب قابلیت اطمینان در مدل سوم.

دوره زمانی مطالعه ( $T$ ) یکی از پارامترهای مهم در مسایل مرتبط با طراحی شبکه‌های توزیع محسوب می‌شود. این پارامتر که تحت عنوان دوره بازگشت سرمایه نیز مطرح می‌گردد، شدیداً مسأله مکان‌یابی سکسیونرها در مدل اول را تحت تأثیر قرار می‌دهد. برای بررسی و تحلیل این موضوع در آزمایش (الف-۴) مسأله در حالات مختلفی حل شده است.

### نتیجه گیری

مکان سکسیونرها در سطح قابلیت اطمینان شبکه توزیع نقش بسیار مهمی بازی می کند. با توجه به تأثیر فاکتورهای مختلف در امر تعیین مکان و تعداد بهینه سکسیونرها، حل این مسأله با پیچیدگی های خاصی توأم گردیده است. در این مقاله مسأله مکان یابی بهینه سکسیونرها برای یک شبکه توزیع شامل چند فیدر با توجه به محدودیت منابع مالی و نیز اهداف و قیود طرح، در قالب سه مدل ارائه شد. برای حل مدل های پیشنهادی از روش الگوریتم ژنتیک به عنوان ابزار بهینه سازی استفاده گردید و مراحل بکارگیری آن تشریح گردید. آزمایش هایی برای بررسی کارایی روش پیشنهادی و نیز تحلیل حساسیت مدل های پیشنهادی نسبت به پارامترهای مهم اقتصادی روی شبکه توزیع باس ۲ RBTS انجام شد. نتایج به دست آمده حاکی از تطابق روش پیشنهادی با تغییر در پارامترهای اقتصادی سیستم است. برای بررسی کاربرد عملی روش پیشنهادی نیز مطالعاتی روی یک فیدر فشارمتوسط واقعی انجام شد و نتایج آن ارائه گردید.

فرق کرده است و مکان یکی از سکسیونرها از S۶ به S۷ تغییر کرده است. این تغییر باعث می گردد که در حالت (ب-۲) نقاط بار ۲۳ الی ۲۷ که درجه اهمیت آنها بالا انتخاب شده است دارای قابلیت اطمینان بهتری باشند چراکه در صورت وقوع خطا در بخش انتهایی فیدر می توان این نقاط بار را با انجام مانور برق دار نمود. دو حالت (ب-۳) و (ب-۴) که در آنها با وجود محدودیت بودجه مسأله حل شده است نیز دارای وضعیت مشابهی می باشند.

لازم به ذکر است که مطالعه موردی (ب) بخشی از نتایج اجرای مدل های پیشنهادی این مقاله در کل شبکه توزیع فشارمتوسط شهر مراغه است که نتایج حاصله هم اکنون در حال پیاده سازی و اجرا می باشد. همانگونه که ملاحظه می گردد روش پیشنهادی می تواند به عنوان یک ابزار کارآمد در مکان یابی سکسیونرها در شبکه های توزیع واقعی تحت شرایط طراحی مختلف کاربرد عملی داشته باشد.

### مراجع

- 1 - Brown, R. E. (2002). *Electric Power Distribution Reliability*, Marcel Dekker Inc., New York, Basel.
- 2 - Billinton, R. and Allan, R. N. (1996). *Reliability Evaluation of Power Systems*, 2<sup>nd</sup> edition, Plenum Press, New York.
- 3 - Billinton, R. and Jonnavithula, S. (1996). "Optimal switching device placement in radial distribution system." *IEEE Transactions on Power Delivery*, Vol. 11, No. 3, PP. 1646-1651.
- 4 - Celli, G. and Pilo, F. (1999). "Optimal sectionalizing switches allocation in distribution networks." *IEEE Transactions on Power Delivery*, Vol. 14, No. 3, PP. 1167-1172.
- 5 - Levitin, G. Mazal-Tov, and Elmakis, D. (1994). "Optimal sectionalizer allocation in electric distribution systems by genetic algorithm." *Electric Power System Research*, Vol. 31, PP. 97-102.
- 6 - Levitin, G. Mazal-Tov, and Elmakis, D. (1995). "Genetic algorithm for optimal sectionalizing in radial distribution systems with alternative supply." *Electric Power System Research*, Vol. 35, PP. 149-155.
- 7 - Abdelaziz, A. R. and El-Habachi, A. (2002). "Hierarchical genetic algorithm-based switching device placement in distribution systems." *Electrotechnical Conference, 11<sup>th</sup> mediterranean IEEE MELECON 2002*, May 7-9, Cairo, Egypt, PP. 585-589.
- 8 - Falcao, D. M. (2002). "Genetic algorithms applications in electrical distribution systems." *Proceedings of the 2002 Congress on Evolutionary Computation*, Vol. 2, PP. 1063 -1068.
- 9 - Wang, P. and Billinton, R. (1998). "Demand-side optimal selection of switching devices in radial distribution system planning." *IEE Proceedings- Generation Transmission Distribution*, Vol. 145, No. 4, PP. 409-414.
- 10 - Jen-Hao Teng and Chan-Nan Lu, (2002). "Feeder-switch relocation for customer interruption cost minimization." *IEEE Transaction on Power Delivery*, Vol. 17, No. 1, PP. 254-259.

- 11 - Jen-Hao Teng and Chan-Nan Lu, (2003). "A novel ACS-based optimum switch relocation method." *IEEE Transactions on Power Delivery*, Vol. 8, No. 1, PP. 113-120.
- 12 - Yiming Mao and Karen N. Miu, (2003). "Switch placement to improve system reliability for radial distribution systems with distributed generation." *IEEE Transactions on Power Systems*, Vol. 18, No. 4, PP. 1346-1352.
- 13 - He, Y., Anderson, G. and Allan, R. N. (1999). "Determining optimum location and number of automatic switching devices in distribution systems." *Proceedings of the IEEE Power Tech '99 Conference*, Budapest, Hungary.
- 14 - Lee Willis, H., Tram, H., Engel, M. V. and Finley, L. (1995). "Optimization applications to power distribution." *IEEE Computer Applications in Power*, Vol. 8, No. 4, PP. 12-17.
- 15 - Goldberg, David E. (1989). *Genetic algorithms in search, optimization and machine learning*. Addison-Wesley.
- 16 - Yiming Mao and Karen N. Miu, (1991). "A reliability test system for educational purposes - basic distribution system data and results." *IEEE Transactions on Power Systems*, Vol. 6, No. 2, PP. 813-820.

### واژه های انگلیسی به ترتیب استفاده در متن

- 1 - Load Restoration
  - 2 - Simulated Annealing
  - 3 - Bellman
  - 4 - Ant Colony Optimization
  - 5 - Distributed Generation
  - 6 - Energy Not Supplied
  - 7 - System Average Interruption Duration Index
  - 8 - Customer Average Interruption Duration Index
  - 9 - Feasible
  - 10 - Elitist Selection
  - 11 - Roulette Wheel
-