

نشریه دانشکده ادبیات و علوم انسانی

دانشگاه شهید باهنر کرمان

دوره جدید، شماره ۷ و ۶ (پیاپی ۶) زمستان ۷۸ و بهار ۷۹

نکته‌ای در مورد ترجمه متون ادبی

محمد شریعتی

استادیار دانشگاه شهید باهنر کرمان

چکیده:

در این نوشتار ابتدا نظری اجمالی در مورد ترجمه ارائه شده است. سپس متن ادبی از دیدگاه شهریار که شعر را به عنوان نمونه‌ای کامل از متون ادبی معرفی کرده، مورد بررسی قرار گرفته است. به تبع آن شعر از دیدگاه ایشان و دیگر شعرا، به عنوان نمونه‌ای فراگیر از متون ادبی بحث و پس از آن دیدگاه منتقدانه ادبا در شکل ارتباط بین فردی یک جانبه و دو جانبه در شعر ارائه شده است. به طوری که شعر به عنوان نمود عینی ارتباط بین - فردی بین شاعر و نیروی ماوراءطبیعی و اولین نوع ترجمه ادبی از احساس شاعر برای خود و هم‌زمانش معرفی شده است و همچنین ترجمه، در مرحله دوم توسط واسطه برای مخاطب غیرهم‌زبان شاعر از جنبه‌های مختلف و با توجه به نظریه پردازی‌های متفاوت مورد بررسی قرار گرفته است و رابطه ادیب و مترجم در وهله اول رابطه‌ای بین - فردی و افقی و در مواردی همراه با چشم داشت از جانب صاحب اثر و از پایین به بالا معرفی شده است.

واژگان کلیدی:

ترجمه نوشتاری، ترجمه متون ادبی، ترجمه، متن ادبی شعر، شهریار، هلالی، جغتایی، شانن، ویور، جامعه‌شناسی زبان، پراگماتیک، زبان‌شناسی، کاربردشناسی، داده‌پردازی.

مقدمه:

وقتی مردم با مانع زبان خارجی مواجه می‌شوند، معمولی‌ترین روش عبور از آن را این می‌دانند که شخصی را پیدا کنند که به طور شفاهی یا کتبی برای ایشان ترجمه کند. واژه translation واژه‌ای کلی است که برای انواع برگردان‌های معانی گفتار در یک زبان (زبان مبدأ) به معنی بیان در زبان دیگر (زبان مقصد) به کار می‌رود، خواه شفاهی، خواه کتبی و یا با استفاده از علائم باشد. با وجود این، در بافت‌های حرفه‌ای بین این موارد تمایز وجود دارد.

کسانی که با گفتار و علائم کار می‌کنند interpreter و کسانی که با نوشتار کار می‌کنند translator خوانده می‌شوند؛ اما موارد خاصی هست که این مرزبندی را از بین می‌برد؛ مانند زمانی که گفتار زبان مبدأ به نوشتار زبان مقصد تبدیل می‌شود، مثل جمع‌آوری اطلاعات از رادیو با زبان خارجی، یا زیرنویسی برای فیلم‌های خارجی. اما معمولاً این دو نقش، کاملاً جدا از هم دیده می‌شوند و غیر عادی به نظر می‌آید اگر شخصی را ببینیم که دو نقش را در کنار هم به راحتی داشته باشد. بعضی نویسنده‌ها در واقع، نقش ترجمه شفاهی را بیشتر مناسب افراد برون‌گرا و ترجمه کتبی را مناسب افراد درون‌گرا می‌دانند.^(۱)

ترجمه نوشتاری

بعضی وقت‌ها گفته می‌شود که کاری پیچیده‌تر از ترجمه وجود ندارد. ادعایی که اگر همه عوامل دخیل در آن در نظر گرفته شود، باور کردنش مشکل نیست. مترجمین نه تنها باید زبان مبدأ را درست بدانند، بلکه باید درک کاملی از زمینه دانش تحت پوشش متن اصلی و هر مفهوم ضمنی اجتماعی، فرهنگی و احساسی‌ای که باید در زبان مقصد مشخص شود، داشته باشند تا نکات مربوط به عبارات خاص الگوهای پذیرفته شده (contemporary fashions) یا محرمات در بیان، انتظارات محلی، مثلاً منطقه‌ای و نظایر آن

را بتوانند مدّ نظر قرار دهند.

به طور کلی، مترجمین در زبان مادری خود، یا زبانی که به آن عادت دارند، تحقیق می‌کنند تا مطمئن شوند نتیجه در حدّ امکان طبیعی جلوه کند. گرچه بعضی مترجمین گفته‌اند که برای انواع خاصّی از متون، مثل متون علمی، که صحّت ترجمه بیشتر ضرورت دارد تا طبیعی بودن آن، معقول‌تر است که مترجم به زبان اصلی تسلّط بیشتری داشته باشد.

مشکل ترجمه

هدف ترجمه این است که بین زبان مبدأ و زبان مقصد تعادل معنایی به وجود آید و همین معادل یابی است که ترجمه را از کارهای زبانی مثل اقتباس، خلاصه برداری و چکیده نویسی متفاوت می‌کند. البته مشکلات زیادی در این جمله به ظاهر ساده نهفته است. همه این مشکل بسته به آن دارد که چه معیارهایی از تعادل باید انتظار داشت و پذیرفت.

معادل دقیق، البته غیر ممکن است؛ هیچ مترجمی نمی‌تواند ترجمه‌ای ارائه بدهد که معادل متن اصلی باشد. ترجمه از لحاظ ریتم، نمادگرایی آوایی (sound symbolism)، جناس و تلویحات فرهنگی معادل متن اصلی نخواهد بود، چنین معادل‌هایی حتی هنگام دگرنویسی (paraphrasing) در یک زبان واحد هم ممکن نیست. همیشه تا حدودی کاهش اطلاعات وجود دارد.

از طرف دیگر، انواع زیادی از معادل‌های غیر دقیق وجود دارد که هر کدام می‌توانند در سطحی از عمل موفق باشند. نتیجه این که چیزی به نام بهترین ترجمه وجود ندارد. موفقیت ترجمه به هدف بستگی دارد که برای آن انجام شده است. و آن هدف به نوبه خود منعکس‌کننده نیاز مردمی است که برای آنها ترجمه صورت گرفته است. یک ترجمه غیر دقیق (سرسری) از یک نامه کافی است تا یک شرکت را از چند و چون یک تقاضا مطلع کند. ترجمه یک مقاله علمی توجّه دقیق به معنی را طلب می‌کند، اما نیاز کمتری به زیبایی‌شناسی دارد. تهیه یک فیلم دوبله شده مستلزم دقت در مورد هماهنگی ترجمه با حرکت لب‌ها است که این اغلب به قیمت محتوای تمام می‌شود. کار ادبی مستلزم حساسیت روی صورت و محتوا هر دو است و این حساسیت ممکن

است باعث شکل گرفتن چندین ترجمه بشود که هر کدام از آنها بر جنبه‌ای از متن اصلی تأکید کند. درک این امر ساده است که آنچه ممکن است در شرایطی بهترین باشد، در شرایط دیگر ممکن است نامناسب باشد.

برای اینکه همه احتمالات منظور گردد، انواع مختلفی از ترجمه مطرح شده است. در یک ترجمه پراگماتیک (کاربرد شناسانه) تأکید کاملاً بر روی صحت و آگاهی از موضوع است، چیزی که برای راهنماهای آموزشی و تحقیقات علمی لازم است. در ترجمه زیبایی شناختی که برای متون ادبی اهمیت دارد، بر نگهداری هر دو محتوای احساسی و معرفتی (cognitive) و همچنین بر حفظ حدودی از توازن سبک (stylistic equivalence) تأکید می‌شود. ترجمه قوم نگاشتی (ethnographic) یا ترجمه از نظر جامعه‌شناسی زبان (sociolinguistic) توجه کامل به سوابق فرهنگی نویسنده و مخاطبین و تفاوت‌های بین زبان اول و دوم را در مد نظر قرار می‌دهد. مانند وقتی که سنت‌های مذهبی مسیحی خاورمیانه‌ای با معیارهای فرهنگی آفریقای مرکزی یا آمریکای امروزی ترجمه می‌شوند. همچنین انواعی از ترجمه‌های زبان شناختی وجود دارد که در آنها، هدف انتقال شرایط ساختاری متن اصلی است (اغلب در یک حالت کاملاً کلمه به کلمه) با تأکید بر ویژگی‌هایی مثل کهنگی واژه‌ها، لهجه‌ای بودن و درجات رسمی بودن. البته بیشتر ترجمه‌ها مخلوطی از این انواع نظری و منعکس‌کننده واقعیت پیچیده زبان در کاربرد هستند که در آن انواع خالص وجود ندارد. بنابراین، برای پرداختن بیشتر به اینکه ترجمه متون ادبی موردی است که توجه دقیق به محتوای احساسی و عقلانی را می‌طلبد، لازم است اول به چند و چون متون ادبی از دیدگاه بعضی ادبا اشاره شود و سپس، به نقش ترجمه متون ادبی پرداخته شود.

متن ادبی از دیدگاه شهریار و دیگران

از نظر شهریار متن ادبی متنی است که روح شعر در آن متجلی است و این نکته از گفته او در مورد شعر برمی‌آید که: روح شعر در ابدان متنوع که حلول می‌کند، هنر (از قبیل موسیقی، نقاشی، سلحشوری، نطق و خطابه و...) به وجود می‌آید و چون سخن مظهر کامل انسانیت است، (سخن از روی تعقل منظور است) مظهر کامل شعر نیز سخنی است که روح شعر داشته باشد (نظم، نثر، نطق و خطابه همه مشمول آن

می شود.)^(۳)

بنابراین نظریه، می توان گفت قطعه زیر که از داستان ساززن (The Fiddler) اثر Herman Melville نقل شده است، شعر است.

so my poem is damned and immortal fame is not for me! I am nobody for ever and ever. Intolerable fate. Snatching my hat, I dashed down the criticism and rushed out into Broadway(3)

بنابراین، شعر من نفرین شده است و شهرت جاوید از آن من نیست. من برای همیشه نابود شده‌ام. سرنوشتی غیرقابل تحمل. کلاهم را قاپیدم و از انتقادات فرار کردم و با عجله وارد خیابان برادوی شدم. (برگردان از نویسنده)

شهریار روح شعر را دارای دو جنبه معنوی و ظاهری می داند و یکی از نمونه‌های جنبه معنوی آن را سوز می داند. با این حساب، جملات فوق که رنگ مایه سوز دل دارد و سرشار از بلاغتی است که در خور خشم توأم با ناامیدی گوینده آن است، شعر است. لذا، او همه متون ادبی را شعر می داند (در صورتی که روح شعر داشته باشند)، ولی نظم را لطیف‌ترین شعر می شناسد و در مقدمه دیوان خود می گوید:

در میان افراد سخن، سخن منظوم لطیف‌ترین آنها است. فرد کامل شعر وقتی پدید می آید که روح شعر در سخن منظوم حلول کند. به این جهت است که شعر مطلق هم به آن اطلاق می شود... بنابراین، برای درک بهتر متن ادبی به نظر می رسد بهتر است شعر را از دید شعرا بشناسیم. مایه شعر ابتدا آن تأثیر و ارتعاش لطیفی است که بلا اراده بر روی اعصاب انسان نقش می بندد، همین طور که مولود ظاهری آن اعمال بلا اراده‌ای از قبیل گریه، خنده، انقباض و انبساط اعصاب و عضلات است، موارد معنوی آن نیز روح شعر از قبیل حیرت، سوز، رقت، لطافت و صلابت و... خواهد بود. این مایه شعر یا موجد ارتعاشات عصبی، چون امواج لطیفی در طبیعت از ازل تا ابد کشیده شده است و دستگاه عصبی شاعر آن را از خود طبیعت یا از دستگاه عصبی دیگری تحویل گرفته، به صورت شعر به دستگاه عصبی دیگران اگر این دستگاه را داشته باشد، تحویل می دهد.^(۴) با در نظر گرفتن شعر به عنوان خمیرمایه و یا روح دهنده به متن ادبی، نظر بعضی دیگر از ادبا در مورد آن ارایه شده است.

هلالی جغتایی از غزل سرایان اواخر قرن نهم و اوایل قرن دهم نیز به دریافت مایه شعر و انتقال آن به دیگرانی که قابلیت پذیرش آن را داشته باشند، چنین اشاره کرده است:

زبانی چون زبان شاعری نیست فنون شعر غیر از شاعری نیست
ملک در گوش جاننش راز گوید چو بازآید به هر جا باز گوید
سخن پیش سخندان ارجمند است زبالا آید و قدرش بلند است^(۵)

در ارتباط با شاعری و اهمیت شعر Dudley از قول Downey گفته است: «شعر به صورت غیرمستقیم، منعکس کننده احساسات بشری است». و از وردزورث نقل کرده است که: «شعر اساسش را از احساسات حاصل از آرامش خیال می‌گیرد. هدف شعر آن است که احساساتی را که از ذهن شاعر گذشته، در قالب موسیقی زبان بیان کند و در حالتی که به او الهام شده، آن را بنویسد».^(۶) همچنین، در پاسخ سؤالی که اخیراً از محمود شاهرخی، شاعر معاصر، در زمینه ماهیت شعر شده بود که: آیا به شاعر می‌شود سفارش داد؟ ایشان این طور پاسخ داده بودند که: «مولوی می‌گوید: خون چو می‌جوشد منش از شعر رنگی می‌دهم. شعر باید احساس جوشش درونی باشد، این احساس گاه با دیدن یک منظره تحریک می‌شود. به شاعر می‌گویند در مورد جنگ شعر بگو، خوب اگر کسی به این قضیه اعتقاد درونی داشته باشد، کار مطلوبی پدید می‌آید».^(۷)

متن ادبی یا ترجمه احساسات

در مجموع، از گفتار شعرا بر می‌آید که شعر نمود بیرونی احساس جوشش درونی خود شاعر است و به عبارتی، شاعر ترجمان احساس خویش است و شاید به همین دلیل است که حافظ را ترجمان الاسرار گفته‌اند و اگر شعر را به عنوان نمونه‌ای کامل از متون ادبی بدانیم که روح شعر را در قالب نظم ارائه می‌دهد و شاعر را ترجمان احساس خویش به حساب آوریم، پذیرفته‌ایم که اولین و طبیعی‌ترین مترجم متون ادبی، خود ادیب است. شاعر از عواملی متأثر می‌شود، غلبانی در او ایجاد می‌شود و این احساس را در قالب کلمات و یا حرکات و آثار ارائه می‌دهد. به عبارتی، سرّ خود را در ناله می‌ریزد.

سِرِّ من از نالهُ من دور نیست لیک چشم و گوش را آن نور نیست
(مولوی)

می‌توان گفت که شعر نوعی ارتباط بین - فردی (interpersonal) است که یک طرف آن طبیعت و طرف دیگر آن شاعر است. نوعی عکس‌العمل احساسی - معرفتی بین شاعر و نیروی نامرئی است که نماد بیرونی آن گاهی دیگران را تحت تأثیر قرار می‌دهد و وادار به واکنش می‌کند.

نوعی از این واکنش یا عکس‌العمل دوم مباحثه ادیبانه و یا شاعرانه است؛ مثل عکس‌العمل نیما نسبت به حافظ در شعر زیر: [که این عکس‌العمل را نیز می‌توان نتیجه تفسیر شخص (در این مورد نیما) از ترجمه اولیه یعنی شعر حافظ دانست].

آنکه پشمینه پوشیده بود دیری،

نغمه‌ها زد همه جاودانه، -

عاشق زندگانی خود بود

بی خبر در لباس فسانه

خویشتن را فریبی همی داد!

خنده زد عقل زیرک بر این حرف

که "از پی این جهان هم جهانی است"

آدمی، - زاده خاک ناچیز، -

بسته عشق‌های نهانی است

عشوه زندگانی است این حرف .

بار رنجی به سر بار صد رنج،

- خواهی از نکته‌ای بشنوی راست -

محو شد جسم رنجور زاری،

ماند از او زبانی که گویاست

تا دهد شرح عشقی دگرسان.

حافظا این چه کید و دروغی است

کز زبان می و جام و ساقی است؟

نالی ار تا ابد، باورم نیست
 که بر آن عشق بازی که باقی است.
 من بر آن عاشقم که رونده است!
 در شگفتم من و تو که هستیم!
 وز کدامین خم کهنه مستیم!
 ای بسا قیدها که شکستیم،
 باز از قید و همی نرستیم!
 بی خبر خنده زن بیهده نال
 ای فسانه رهاکن در اشکم
 کآتشی شعله زد جان من سوخت
 من چه سازم؟- جز اینم نیاموخت
 هرزه گردی دل، نغمهٔ روح.^(۸)

همانطور که نمی‌توان گفت که نیما دستگاه گیرندهٔ ارتعاشات منتشره از طرف حافظ را نداشته، در همین حال، نمی‌توان گفت به چه نسبت ارتعاشات مذکور را دریافت کرده و یا به هر شکل، برداشت ما از عکس العمل نیما چیست و چگونه آنرا انتقال خواهیم داد.

ترجمهٔ احساسات با واسطهٔ شخصی غیر از شاعر یا ادیب

در نوعی از ارتباط بین فردی که شخصی غیر از شاعر، واسطهٔ انتقال احساس جوشش درونی ادیب (شاعر) به مخاطبین غیر همزمان و یا غیر همزمان با او می‌شود، می‌توان چگونگی ترجمه را با توجه به نظریهٔ پردازش‌های مختلف مورد بررسی قرار داد. برای این منظور ابتدا به ماهیت زبان اشاره شده و سپس، چگونگی استفاده مترجم از آن مورد توجه قرار گرفته است.

۱- از دیدگاه زبان‌شناسی

الف: با توجه به ماهیت زبان

پیتزپال (۱۹۹۳) زبان را متشکل از صورت و جوهر می‌داند و می‌گوید زبان به جهان واقعی اشاره می‌کند، یعنی وقتی که صحبت می‌کنیم، مستقیم یا غیرمستقیم، به جهان

اطراف خود اشاره می‌کنیم.^(۹)

ممکن است در مورد کسی یا چیزی عینی نظر بدهیم (آیا آن چیز قشنگ نیست؟! یا در مورد چیزی که می‌توان دید یا استنباط کرد (امروز هوا سرد است) یا ممکن است در مورد چیزی که تصور می‌کنیم و یا حتی یک ایده (من نظر او را در رابطه با جشن گرفتن می‌پسندم). از این دید می‌توانیم بگوییم که زبان نگرش گوینده رانسبت به جهان اطرافش و یا هر جهان دیگری که بخواهیم تصور آنرا بکنیم بیان می‌دارد. برای اشاره به چیزی ما به ابزار آن نیازمندیم و برای این منظور از کلمات و ترکیب کلمات در زبان خود استفاده می‌کنیم.

پیتربال (همان) می‌گوید:

زبان بستگی به تعامل صورت و جوهر آن دارد. یعنی به تعامل بیان و محتوی.^(۱۰) با استفاده از مطالب فوق می‌توان مجدداً متذکر شد که جوهر زبان متغیر نیست، بلکه صورت (بیان) آن است که در زمان‌ها و مکانهای مختلف ممکن است رنگ عوض کند. در این رابطه و در تقسیم‌بندی در - زمانی و هم - زمانی زبان از فردینان دوسوسور (دایرةالمعارف زبان، ۱۹۹۳) نیز چنین گفته شده است که: «برای مطالعه در - زمانی لازم است قدری مطالعه هم - زمانی صورت گیرد».^(۱۱) که این نظریه می‌تواند مشابه نظریه نایدا (Nida، ۱۹۸۸) در عبور از روساخت به زیرساخت در زبان اول و انتقال به زیر ساخت و بازگشت به روساخت در زبان دوم باشد^(۱۲) و یا تا حدودی مانند نظر گوته که گفته است: «باید تا عمق ترجمه ناپذیر پیش رفت ...»^(۱۳)

در هر صورت، همه آنها مطالعات صورت است، برای رسیدن به جوهر و در نهایت درک و انتقال جوهر زبان، چه به ذخیره دانش خویش و چه به ذخیره دانش دیگران (با استفاده از فرم زبان و یا زمان دوم) و به تعبیر دیگر، اینها نوعی مطالعه هم - زمانی است با توجه به زمان تولید اثر و زمان تولید ترجمه و آرایه در زمانی با صورت (بیان) جدید.

ب: از دیدگاه دستور ساختاری

در مقوله ارتباطات گزینه‌ای آمده است که انتخاب ساختار مناسب (در اجزای جمله) مجاز است و بحث انتخاب معنی منتفی است، مگر برای خلق اثری جدید و این، یعنی ساختار برای معنی نه معنی برای ساختار.^(۱۴)

از طرف دیگر بدیهی است که انتخاب گزینه از نظر ساختار برای انتقال معنی (مناسب) به کار می‌رود، مثلاً اگر کسی در مکالمه «اصلاح نفس» (self - correction) انجام می‌دهد، این کار را به منظور انتخاب صورت مناسبتر انجام می‌دهد، نه معنی متفاوت. در همین ارتباط در مقاله‌ای تحت عنوان "سیاست و زبان انگلیسی" در کتابی از جرج ارول چنین آمده است:

What is above all needed is let the meaning choose the word not the other way about.^(۱۵)

آنچه بیش از هر چیز ضرورت دارد، این است که بگذاریم معنی، کلمه را انتخاب کند، نه عکس آن.

۲- از دیدگاه داده‌پردازی

در این نظریه آمده است که وقتی اطلاعات جدید به ما می‌رسد، ما آنها را در ذهن خود و با استفاده از ذخیره دانش و تجربیات موجود پردازش می‌کنیم و در صورتی که مفید بدانیم و جایی مناسب در پیکره دانش قبلی خود برای آن بیابیم، آن را حفظ و برای استفاده‌های بعدی در کل مجموعه ذخیره می‌کنیم.^(۱۶) برای درک بهتر، می‌توان این عمل را با پردازش و ذخیره سازی داده‌ها در رایانه مقایسه کرد. همانطور که اطلاعات وارد شده به دستگاه برای ذخیره شدن، نیاز به شناسایی توسط داده پرداز و همچنین، وجود جا روی دیسکت و... دارد، در ذهن بشر هم چنین شرایطی هست و البته یک تفاوت وجود دارد و آن اینکه رایانه در صورتی که نوع اطلاعات را همخوان با برنامه‌های خود بیابد و جا داشته باشد، با فرمان بشر آن را ذخیره می‌کند، ولی ما حتی پس از شناسایی و پیدا کردن جا، ممکن است باز هم به دلیلی آنرا مناسب ندانسته و حاضر به ذخیره آن نشویم. در صورتی که آنرا ذخیره کنیم، جزیی از کل جدید پیکره دانش ما خواهد شد، مثل قطعات مجزای چوب که به ما تحویل شده و ما با اتصال آنها در جاهای مناسب یک تخته، یک گشتالت (کل) جدید و متفاوت با اجزای قبلی می‌سازیم و یا همانند پرونده‌ها که در رایانه می‌توان آنها را قطعه قطعه کرد، تغییر شکل داد و با داده‌های قبلی در هم آمیخت و چیزی نو آفرید. حال اگر بخواهیم ذخیره دانش موجود را به شخص دیگری ارایه کنیم، برای ما دو صورت ممکن است:

الف: می‌توانیم شکلی جدید را ارایه دهیم، یعنی صندلی را که خودمان ساخته‌ایم عرضه کنیم.

ب: اگر بخواهیم آنچه دیگران به ما داده‌اند (یعنی قطعات چوب یا پایه‌ها) را ارایه دهیم، چنین کاری را هم می‌توانیم بکنیم که در این صورت، ما واسطه انتقال کار دیگران هستیم.

لذا نقل‌قادری را از گونه که گفته است مترجم باید تا آنجا پیش برود تا به ترجمه ناپذیر برسد^(۱۷) می‌توان پردازش عمیق داده‌ها به حساب آورد و این در متون ادبی، یعنی حصول احساس اولیه و جذب ارتعاشات عصبی فرستنده و هم سنخ شدن با او به معنی درک احساس طرف اول.

نقل دیگر قادری از ولتر که گفته است: حتی ترجمه‌های خوب هومر را کسی نخواهد خواند، مگر اینکه همه چیز متن ملایم تر و لعابش بیشتر بشود^(۱۸) در صورتی که منظور از همه چیز صورت باشد، همان پردازش داده‌ها و ارایه شکلی مفهوم برای مخاطبین است، یعنی لغات را به دنبال معنی کشاندن است، اما اگر منظور از همه چیز محتوی هم باشد، نوآوری است، یعنی استفاده از داده‌ها و ارایه کاری از خود که این، نه دوباره سازی، بلکه نوآوری است و ترجمه و تفسیر هم نیست.

به عبارت دیگر، این نظر که در ترجمه پیشروی تا حد ممکن در پردازش ضروری است، امری منطقی است و بیان به زبان دیگر و برای زمان دیگر نیز لازم است. اما اینکه آیا خلق معنی جدید را می‌شود، ترجمه به حساب آورد یا نوآوری، جای بحث دارد. چرا که در ترجمه - علی‌رغم آنکه پاره‌ای معتقدند که هم قالب و هم معنی متغیّرند - نویسنده این سطور بر این باور است که این قالب است، زبان حامل پیام است که برای اشخاص دیگر (مخاطبین) و زمان دیگر تغییر می‌کند نه معنی.

اگر حافظ بر دوش خواجه سوار می‌شود و دنیا را بهتر از او می‌بیند و آثاری جدید خلق می‌کند، هرگز ترجمان آثار خواجه نیست، بلکه ترجمان اسراری است که در اختیار خودش گذاشته می‌شود. او کار ادبی جدید و نو ارایه می‌دهد، مترجم خواجه نیست. شاگردی نوآور است.

۳- نظریه کاربردشناسی

در بحث کاربردشناسی آمده است: "هر چه نیروی ارتباطی کلام بیشتر تحت تأثیر بافت (موقعیت) باشد، نیاز کمتری به این دارد که از نظر دستوری صراحت داشته باشد."^{۱۹} یعنی برای انتقال یک مفهوم در موقعیت‌ها و بافت‌های متفاوت قالب‌های متفاوتی لازم است و لذا برای انتقال معنی در مکان‌ها و یا زمان‌های متفاوت صورت است که تغییر می‌کند نه مفهوم. به مفهومی که در دو قالب کلاسیک و آزاد بیان شده است، توجه فرمایید:

حافظ:

شب تاریک و بیم موج و گردابی چنین هایل کجا دانسد حال ما سبکباران ساحل‌ها
نیما:

آی آدمها که بر ساحل نشسته شاد و خندانید یک نفر در آب دارد می‌سپارد جان
نویسنده:

شب تاریک و دشتی باز و قومی اینچنین ظالم کجا دانسد حال او رفاه‌یون بی پروا
باز می‌گردیم به سخن شهریار و شعرای دیگر و اینکه:

۱. متن ادبی متنی است که دارای روح شعر باشد.
۲. شعر لطیف‌ترین نوع آثار ادبی است.
۳. مایه شعر به صورت غیر ارادی بر روی اعصاب انسان نقش می‌بندد و جوشش درونی ایجاد می‌کند.

۴. مولود ظاهری شعر اعمالی از قبیل گریه و خنده است.

۵. مولود معنوی شعر حالاتی است از قبیل حیرت، سوز و...

۶. روح شعر در طبیعت وجود دارد، شاعر آن را گرفته و به دیگران منتقل می‌کند.

۷. دیگران می‌توانند به نوبه خود و در صورت درک آن، آن را به دیگران انتقال دهند.

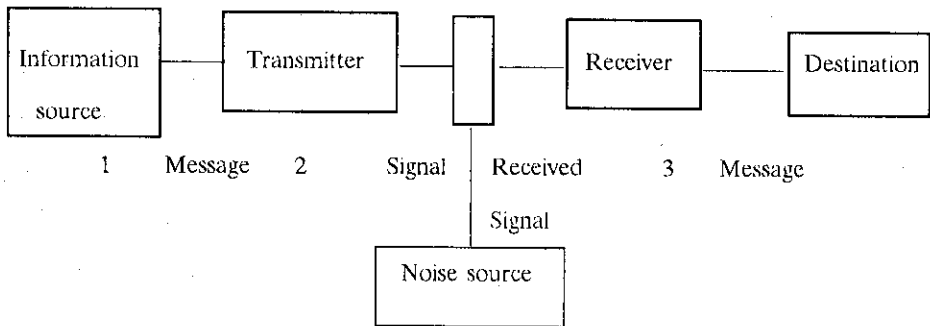
۸. قوه درک در افراد مختلف، مکانهای مختلف و زمانهای مختلف فرق می‌کند.

بچه‌ای که در مجلس مرثیه خوانی متأثر نمی‌شود، همان است که دستگاه گیرنده مناسب را ندارد. افرادی با فرهنگهای مختلف به علت ضعف در قوه درک یکدیگر فاقد قوه تأثیرپذیری هستند و به همین دلیل است که گفته می‌شود مترجمین باید علاوه بر

زبان منبع، درک کاملی از زمینه دانش تحت پوشش متن اصلی و هر مفهوم ضمنی اجتماعی، فرهنگی، احساسی را در دو زبان داشته باشند تا بتوانند تأثیر لازم را گرفته و منتقل کنند.

شاید بتوان گفت که گرفتن مایه شعر (روح ادبیات) از صورت ارایه شده یا از طبیعت کار همه کس نیست.

اینکه گویا گفته است که مترجم باید پیش رود تا به ترجمه ناپذیر برسد و اینکه شهریار می‌گوید باید دستگاه لازم را (گیرنده مخصوص را) داشت، به یکدیگر ارتباط دارند، یعنی برای پیشروی در ترجمه تا حد امکان بایستی مجهز به تجهیزات خاصی بود. در این رابطه می‌توان این عمل جذب ارتعاشات و پردازش آنها را با طرحی از شانن و ویور، در خصوص پیام‌رسانی مقایسه کرد^(۲۰) که در کتاب آموزش مهارت‌های زبان خارجی اثر ویلگام. ریورز بازسازی شده است و چنین است:



ریورز می‌گوید:

طرح شانن و ویور که اساساً برای مسایل پیام‌رسانی تلگرافی به کار رفته، بینش جالبی در مورد ارتباط بین - فردی به ما می‌دهد. در این طرح منبع اطلاعاتی، پیامی را مخابره می‌کند که برای انتقال رمزگذاری شده و به علامت‌های خاصی تبدیل می‌شود. این علامت‌ها برای رسیدن به گیرنده از کانالی عبور می‌کند. گیرنده آنرا رمزگشایی می‌کند تا در مقصد قابل استفاده شود.^(۲۱)

کراول به موازات این مدل یک مدل ارتباط بین - فردی به شکل زیر ارایه کرده است.

intentive behavior of speaker → encoding behavior of speaker → message →

decoding behavior of hearer → interpretive behavior of hearer.^(۲۲)

رفتار عامدانه گوینده ← رمزگذاری از طرف گوینده ← پیام ← رمزگشایی توسط شنونده ← رفتار تفسیری شنونده. چنانکه ملاحظه می‌شود، رمزگذاری از یک طرف و رمزگشایی در سر دیگر مدل، کار انتقال پیام را انجام می‌دهد. در مورد متون ادبی حامل روح شعر، باید گفت که قصد فرستنده پیام (اگر عمدی باشد)، از زمانی دخالت می‌کند که جوشش درونی خود را احساس می‌کند و لذا، در قالب شعر واکنش نشان می‌دهد (که البته در همین مرحله هم واکنش ایشان می‌تواند حالت انعکاسی داشته باشد)، به هر حال، احساس خود را در یک "قالب" به بیرون منتقل می‌کند که این همان رمزگذاری است و در مرحله رمزگشایی در طرف دیگر ممکن است هر کسی از ظن خود یار او شود و بنابراین، کسی می‌تواند پیام اولیه را به طور کامل دریافت کند که در رمزگشایی موفقتر باشد و این همان است که هلالی جغتایی نیز به نحوی به آن اشاره کرده است:

سخن پیش سخندان ارجمند است ز بالا آید و قدرش بلند است

به تعبیری، روح شعر در جان شاعر یا ادیب دمیده می‌شود - جوششی در درونش ایجاد می‌شود - چون به خود آید و آنرا حس کند واکنشی خود آگاه از خود نشان می‌دهد و ترجمان حس خود می‌شود، یعنی آنرا در قالبی از قبیل سخن منظوم، نثر، نطق و غیره به بیرون منتقل می‌کند و در معرض استفاده دیگران قرار می‌دهد. مخاطبین در صورتی می‌توانند رمز آن را بگشایند که با علایم رمز آشنا باشند و آن را درک کنند. اگر سخن است رموز آن را و اگر نقاشی است رموز آن را. بنابراین، می‌توان به موازات مدل‌های داده شده، مدلی برای ارتباط بین - فردی خاص متون ادبی ارایه کرد. البته با توجه به موارد بالا و آنچه در ابیات زیر از استاد شهیار آمده است، هر متنی، متن ادبی نیست. او می‌گوید:

قسطره‌ای که از جگر کوه چکد عشق چون شیرۀ جاننش بمکد
شعر هم شیرۀ جان شعراست وز درخشنده‌ترین گوهرهاست
شعر قطره است و چکیده است چو ڈر سنگ باشد که به سیل آید و پُر
پس، نه هر نوشته‌ای ادبی است و نه شناختن ادبیات امری بدیهی. مدلی که گفته

شد می‌توان برای ارتباط بین - فردی در مورد متون ادبی ارایه کرد، چنین است:

arousal → message → encoding → message encoded → decoding by a receiver → interpretive behavior of the receiver.

جوشش ← پیام ← رمزگذاری ← پیام رمزگذاری شده ← رمزگشایی توسط گیرنده
 ← رفتار تفسیری گیرنده. تا اینجا، یعنی شاعر (یا ادیب) احساس جوشش درونی خود
 را رمزگذاری کرده و پیام رمزگذاری شده (در قالب ریخته شده) را عرضه می‌کند و
 مخاطب آن را رمزگشایی کرده و برای خود تفسیر می‌کند.

حال اگر مخاطبینی باشند که با علائم رمز آشنا نباشند، مثلاً زبان شعر یا نثر را ندانند
 و یا اینکه متن برای آنها مفهوم نباشد، در هر صورت، گیرندهٔ اول پیام درست مثل یک
 بی‌سیم چی که کلمات رمز را گرفته و یا علائم مرس را دریافت کرده و آن را برای خود
 تفسیر کرده است، اگر به زبانی مشترک بین خود و فرد یا افراد گروه سوم آشنا باشد، آن
 را دوباره رمزگذاری می‌کند و قابل استفاده برای مخاطبین جدید می‌نماید که این در
 واقع کمک بزرگی در برقرار کردن ارتباط بین - فردی بین گروه اول و گروه سوم خواهد
 بود. اگر چنین شود، دنبالهٔ مدل بالا برای مترجم اینطور خواهد بود:

Translator (interpreter) → encoding the message → Newly encoded message →
 Audience of a different community /time.

مترجم یا مترجم شفاهی ← رمزگذاری پیام - پیام دوباره رمزگذاری شده ←
 مخاطب اهل مکان دیگر یا زمان دیگر
 نتیجه‌گیری:

هنر مترجم متون ادبی بستگی به این دارد که تا چه اندازه در تفسیر (رمزگشایی) اول
 و رمزگذاری دوم موفق باشد.

نکتهٔ دیگر اینکه به جای تعابیر به کار گرفته شده در سخنرانی بهزاد قادری یعنی
 اینکه: آنچه در روح هنرمند می‌نشیند، آتش است و چون به کلام درآید، آن آتش به
 خاکستر تبدیل شده است، شاید بتوان از غلیان و صدای غلیان استفاده کرد. ترجیح این
 واژه‌ها برای آن است که می‌دانیم انرژی از بین رفتنی نیست و فقط شکل عوض می‌کند
 و اینکه از خاکستر شاید دوباره آتش درست کرد، ولی از امواج صوتی (یا حتی از
 تصاویر) می‌توان در جایی دیگر صدا و یا حتی غلیان بوجود آورد!

و همچنین با این قیاس ممکن است بتوان گفت که مترجم با شنیدن صدای غلیان (مثل تجسم مبارزه رستم و سهراب و یا دیدن تصویر مبارزه) ضمن احساس امواج ارسالی و برانگیخته شدن، آنها را در جایی و یا زمانی دیگر برای گیرندگان (مخاطبین) دیگر رله کند. در این ارتباط درکلام مولانا تعبیر ناله را می بینیم، آنجا که می گوید سرّ من از ناله من دور نیست (یعنی انرژی موجود در شکلی دیگر)، و نیما اصطلاح نغمه روح را به کار برده است که می گوید:

ای فسانه رهاکن در اشکم
 کآتشی شعله زد جان من سوخت
 من چه سازم؟ جز اینم نیاموخت
 هرزه گردی دل، نغمه روح
 قبل از این در همین قطعه در مورد حافظ می گوید:
 آنکه پشمینه پوشیده بود روزی
 نغمه ها زد همه جاودانه!

می دانیم که رله کننده های مکانیکی گاهی قوی تر از فرستنده، صدا را ارسال می کنند. این طبیعی است و مترجم هم می تواند رساتر از صاحب اثر فریاد بکشد. اما اشکالی که ممکن است به وجود بیاید، این است که مترجم در رمزگشایی موفق نباشد و یا به گمراهی افتد. که در این صورت، اگر بداند که نمی داند، دست به دامن صاحب اثر و یا دیگران می شود و اگر نداند که نمی داند، آنچه را که دانسته است، منتقل می کند و یا همانطور که رله کننده مکانیکی ممکن است امواج اضافی جذب و پخش کند، مترجم هم از شناخت خود به پیام اضافه کند که البته این کار با رساتر کردن صدا فرق دارد. چیزی نو خواهد بود و چه بسا گوش نواز. در هر حال نو آوری است. نمونه برداشت های متفاوت از مورد زیر معروف است که:

بعضی شکسته خوانند بعضی نشسته خوانند.....!

بدیهی است که این، برداشت های متفاوت را از بیتی از اشعار حافظ نشان می دهد تا آنجا که نویسندۀ این مقاله نیز برای رهایی از سرگردانی به خود حافظ متوسل شده می گوید:

کشتی بنشستی یا، کشتی بشکستی تو با باد بگو برخیز مرسوله کن اوراقی
راز می و دریا را با خود به کجا بردی برخیز و به دیوان زن یک نکته الحاقی
تعبیر دیگری که باید به آن پرداخت واژه‌ای است که جایگاه مترجم را در ارتباط با
صاحب اثر معین می‌کند. کارگزار یا کارگشا؟

اینکه آیا مترجم متون ادبی کارگزار صاحب اثر است یا خیر، شاید بهتر باشد لفظ
کارگشا به کار گرفته شود که هم موقعیت مترجم و هم از آن صاحب اثر را معین می‌کند و
مترجم را از موقعیت برتری از جهت کار راه اندازی برای صاحب اثر معرفی می‌کند و از
دیدگاه دیگر، مشخص می‌کند که خواهان انجام کار و انتقال پیام کیست.

ممکن است مخاطب در مرحله ترجمه برای خود به کمک صاحب اثر بشتابد و او
را در ترجمه احساس خود کمک کند. مثال ساده آن، سخنرانی است که برای بیان
مطلب خود از حضار لغت قرض می‌کند! و نمونه کامل تر آن، چیزی است که در
شکل‌گیری شعر زیر صورت گرفته است، یعنی شعر سموم (از نویسنده) که بیت زیر در
آن سه مرحله را طی کرده است:

باد گرمی گرده‌ام را می‌گذازد	گوی بغضم از گُوه گزلیک سازد
باد گرمی گردنم را می‌گذازد	گوی بغضم از گُوه گزلیک سازد
باد گرمی گونه‌ام را می‌گذازد	گوی بغضم از گُوه گزلیک سازد

از آنجا که در فرهنگ سراینده شعر، این عادی و معمول است که بگویی "باد سرد
ورگرده‌اش زده" لذا او در رمزگذاری اول همین رمز آشنا را به کار برده و از طرف دیگر، از
همان ابتدا این نگرانی را داشته که مبادا ترکیب بادگرم و گرده مفهوم ناخوشایندی را در
ذهن بعضی مخاطبین ایجاد کند و اتفاقاً فردی این موضوع را یادآور می‌شود و سراینده
هم مصمم می‌شود لغت را عوض کند و به جای گرده، لغت گردن را به کار می‌گیرد. اما
این مشغله فکری برایش ایجاد می‌شود که این آن که من می‌خواهم نیست! در
مباحثه‌ای دیگر با لغت "گونه" توافق می‌شود!

ملاحظه می‌شود که چطور این گونه اثرگذاری در مباحثه حضوری در جهت ترجمه
بهتر احساس، هم از دید صاحب اثر و هم از دید مفسر دوم، خوشایند است و البته
تغییری در محتوا ایجاد نمی‌کند.

بدین ترتیب، اگر سراینده به گروه دیگری از مخاطبین برسد که به طور کلی زبان مشترک با آنها ندارد، مجدداً نیاز به مفسر دیگری پیدا می‌کند که در رمزگذاری با علامات شناخته شده برای مخاطبین "کارگشایی" کند. کسی که این کار را می‌کند چه این کار را برای مردمی در مکان دیگر و یا مردمی در زمان دیگر انجام دهد، مترجم است و کارگشا.

آنچه مسلم است، در ارتباط بین - فردی باید دو طرف به تغییر موقعیت‌ها در مراحل مختلف توجه داشته باشند، یعنی Status Recognition را که از خصوصیات ارتباط است، بشناسند و بدانند که حتی در یک مکالمه ساده بین معلم و شاگرد هم ممکن است موردی پیش بیاید که شاگرد از معلم احاطه بیشتری به موضوع داشته باشد و لذا، خود را در موقعیت برتری برای صحبت کردن ببیند، مثلاً وقتی راجع به شهر خود برای معلمش که از شهر دیگری است، صحبت می‌کند، خود را در موقعیت بهتری حس می‌کند که این امری طبیعی است و یکی از عوامل روان شدن در صحبت (fluency) برای زبان‌آموزان شناخته شده است. لذا، می‌توان نتیجه گرفت که نگاه صاحب اثر به مترجم نگاه روبه‌رو و یا حتی در مواردی از پایین به بالا و تقاضاگونه است.

پایان سخن اینکه ترجمه متون ادبی به معنی نمادگرایی احساس جوشش درونی خود و یا دیگران، به طوری که حتی الامکان زیبایی و محتوای آن شامل مرور زمان نشود، مستلزم درک عمیق و آرایه ظرافتمندانه (شاعرانه) برای طبع‌های لطیف است.

یادداشتها:

- 1- Crystal, D., The Cambridge Encyclopedia of Language, (USA: Cambridge University Press, 1993), 407.
- ۲- شهریار، سیدمحمدحسین. "مقدمه شاعر"، کلیات دیوان شهریار، جلد اول از مجموعه پنج جلدی، چاپ ششم، بی تا. بی جا
- 3- Melville, H., "The Fiddler" in: Goodman, R. B., Short Masterpieces, (London: Bantam Books, 1977), 180-195.
- ۴ - منبع شماره ۲.
- ۵ - نفیسی، سعید، دیوان هلالی جغتایی، انتشارات کتابخانه سنائی، چاپ دوم، تهران: ۱۳۶۸
- 6-Dudley G. A., "How to Enjoy Poetry", Brtter English Report, No.1 from Practical English Programme, Course Handout, Marple, Cheshire.
- ۷- شاه‌رخ‌ی، محمود، "با مثنوی مأنوسم" روزنامه انتخاب، شماره ۵۱، ۱۳۷۸، ص ۱۰
- ۸ - یوشیج، نیما، "افسانه" در: نیاز کرمانی، سعید، سخن اهل دل، ج ۲، انتشارات پاژنگ، تهران، ۱۳۶۷، صص ۱ - ۲۵۰
- 9- Paul, P., "The Nature of Language", Linguistics for Language Learning, (Australia: Macmilan, 1993), 10-24.
- 10- ibid.
- 11-De Saussur, F., in: Crystal, D., The Cambridge Encyclopedia of Language, (USA: Cambridge University Press, 1993), 407.
- 12- Bassnett-Mcguire Susan, Translation Studies, (London: Routiedge, 1988), 16.
- ۱۳ - قادری، بهزاد، کنفرانس بررسی مسائل ترجمه، دانشگاه تبریز، تبریز، ۱۳۷۷
- 14- Quirck, **R. et. al.**, "Chain & Choice Relationship", A Comprehensive Grammar of English Language, (London:Longman, 1985),41.
- 15- Orwell, G., (1946) "Politics & the English Language" In: Orwell, G., Inside the Whale and other Essays, (England: Penguin Books, 1974), 156.

- 16- Johnson, K., Language Teaching & Skill Learning, (Oxford: Blackwell, 1996).
۱۷- منبع شماره ۱۱.
۱۸- منبع شماره ۱۱.
- 19- Quirck, R.& Greebaum S., "Pragmatic Considerations", A Comprehensive Grammar of English Language, (London: Longman, 1985) 88.
- 20- Shanon & Weaver (1949), in: Rivers (1981). Cited below.
- 21- Rivers, W. M., Teaching Foreign Language Skills, (Chicago & London: The University of Chicago Press, 1981), 184.
- 22- Carrol, J. B., The Study of Language, (Cambridge, Mass: Harward University Press, 1953), 88.