

## بررسی جهش‌های ژن آنزیم فسفولیپید هیدروپراکسید گلوکاتایون پراکسیداز (PHGPX) در مردان نابارور ایرانی

نیکنام لک پور (M.Sc.)<sup>۱</sup>، محمد حسین مدرس (M.D., Ph.D.)<sup>۲</sup>، هادی خرازی (Ph.D.)<sup>۱</sup>، محمد مهدی آخوندی (Ph.D.)<sup>۳</sup>، اسد ویسی رایگانی (Ph.D.)<sup>۱</sup>، جمیله قاسمی (B.Sc.)<sup>۴</sup>، مهشید حجت (M.Sc.)<sup>۴</sup>، محمدرضا صادقی (Ph.D.)<sup>۴</sup>

- ۱- گروه بیوشیمی بالینی، دانشکده پزشکی، دانشگاه علوم پزشکی و خدمات بهداشتی-درمانی کرمانشاه، کرمانشاه، ایران.
- ۲- مرکز تحقیقات نانو تکنولوژی زیستی، پژوهشکده فن آوری‌های نوین علوم پزشکی جهاد دانشگاهی-ابن سینا، تهران، ایران.
- ۳- مرکز تحقیقات بیوتکنولوژی تولید مثل، پژوهشکده فن آوری‌های نوین علوم پزشکی جهاد دانشگاهی-ابن سینا، تهران، ایران.
- ۴- مرکز تحقیقات آنتی‌بادی منوکلونال، پژوهشکده فن آوری‌های نوین علوم پزشکی جهاد دانشگاهی-ابن سینا، تهران، ایران.

### چکیده

**زمینه و هدف:** وجود لکوسیتها و اسپرم‌های معیوب و یا مرده در مایع منی انسان به عنوان منبعی برای تولید رادیکال‌های آزاد اکسیژن و در نتیجه آسیب به اسپرم‌های سالم می‌باشند. برای خنثی کردن این ترکیبات، مکانیسم‌های دفاعی آنزیمی و غیر آنزیمی در اسپرم و مایع منی وجود دارد. آنزیم گلوکاتایون پراکسیداز نوع IV (GPX-4 یا PHGPX) به عنوان سلنوپروتئین اصلی اسپرم یکی از این مکانیسم‌های آنزیمی است و دارای نقش‌های متعددی در روند اسپرماتوژنز می‌باشد. از جمله این نقشها می‌توان به تشکیل کپسول میتوکندریایی، سمیت‌زدایی هیدروپراکسیدها و متراکم کردن کروماتین اسپرم اشاره کرد. در صورت کاهش فعالیت یا مقدار این آنزیم ممکن است اختلالاتی در روند اسپرماتوژنز و عملکرد اسپرم ایجاد شود. با توجه به اینکه نقص در بیان ژن GPX-4 یا وجود جهشها در این ژن ممکن است سبب کاهش فعالیت یا مقدار PHGPX شود، هدف این مطالعه شناسایی تعدادی از جهش‌های مهم در این ژن بوسیله روش PCR-RFLP در مردان نابارور ایرانی می‌باشد.

**روش بررسی:** مطالعه روی ۱۲۸ مرد مراجعه‌کننده به مرکز تخصصی درمان ناباروری ابن‌سینا شامل ۷۴ مرد نابارور دارای اسپرموگرام غیرطبیعی، ۱۸ مرد نورمواسپرم و ۳۶ کنترل بارور انجام شد. میانگین  $\pm$  انحراف معیار پارامترهای اسپرمی این افراد محاسبه شد. DNA ژنومی از گلبول‌های سفید نمونه خون به روش Salting out استخراج گردید. سپس دو زوج پرایمر برای دو قطعه از ژن GPX-4 در اگزون‌های 1A و 4 حاوی نوکلئوتیدهای +6 (C→T)، +17 (G→A) و +1725 (G→A) طراحی و با استفاده از آنزیم‌های MWOI، PShAI و SatI با روش PCR-RFLP ارزیابی شد.

**نتایج:** اثر آنزیم MWOI بر روی قطعه 237bp حاصل از PCR در ژن سالم تولید دو قطعه با اندازه‌های 151bp و 86bp می‌نماید؛ در صورتیکه اثر همین آنزیم در جهش +6 (C→T) قادر به بریدن قطعه ژن نبوده و قطعه 237bp بدون تغییر باقی می‌ماند. اثر آنزیم PShAI بر روی قطعه 237bp حاصل از PCR در ژن سالم تولید دو قطعه با اندازه‌های 161bp و 76bp می‌نماید؛ در صورتیکه اثر همین آنزیم در جهش +17 (G→A) قادر به بریدن قطعه ژن نبوده و قطعه 237bp بدون تغییر باقی می‌ماند و نهایتاً اثر آنزیم SatI بر قطعه 148bp حاصل از PCR در ژن سالم تولید دو قطعه با اندازه‌های 108bp و 40bp می‌نماید در صورتی که همین آنزیم در جهش +1725 (G→A) قادر به بریدن قطعه 148bp نبوده و این قطعه نیز بدون تغییر می‌ماند. بررسی هضم آنزیمی قطعات 237bp و 148bp در مردان تمامی گروه‌های مورد مطالعه نشان داد که هیچ یک از سه جهش مورد بررسی در ژن GPX-4 در آنها وجود ندارد.

**نتیجه‌گیری:** براساس نتایج این تحقیق مشخص شد که ممکن است شیوع این جهشها در مردان نابارور ایرانی پایین بوده و با اتیولوژی اختلال در پارامترهای اسپرمی این افراد ارتباطی نداشته باشد. با این وجود برای تعیین دقیق شیوع این جهشها و جهش‌های دیگر این ژن در مردان نابارور ایرانی بررسی تعداد بیشتری از مردان نابارور و تعیین توالی ژن این آنزیم در آنها پیشنهاد می‌شود.

**کلید واژگان:** آنزیم فسفولیپید هیدروپراکسید گلوکاتایون پراکسیداز، اسپرم، گونه‌های فعال اکسیژن، جهش، ناباروری مردان، سلنو پروتئین.

**مسئول مکاتبه:** دکتر محمدرضا صادقی، مرکز تحقیقات آنتی‌بادی منوکلونال، پژوهشکده فن آوری‌های نوین علوم پزشکی جهاد دانشگاهی-ابن‌سینا، تهران، ایران.

پست الکترونیک: Sadeghi@avesina.ac.ir

## زمینه و هدف

براساس نتایج موجود علت ناباروری حدود ۲۵٪ زوجین مراجعه‌کننده برای درمان ناباروری را اختلال در عملکرد اسپرم تشکیل می‌دهد (۱،۲). در اکثر موارد شناسایی علل نقایص عملکرد اسپرم مشکل می‌باشد؛ زیرا برخی از موارد ناباروری در مردانی با پارامترهای طبیعی مایع منی نیز مشاهده می‌گردد. یکی از عوامل مؤثر در عملکرد طبیعی اسپرم رادیکال‌های آزاد اکسیژن (ROS)<sup>۱</sup> است. ROS برای عملکرد طبیعی و پاتوفیزیولوژی اسپرم (۳،۴) و انجام اعمالی نظیر واکنش آکروزومی، بیش‌فعالی<sup>۲</sup> و ظرفیت‌پذیری<sup>۳</sup> و سایر واکنش‌های وابسته به اکسیداسیون- احیا ضروری می‌باشد (۵،۶). علاوه بر این به دلیل غنی‌بودن غشای پلاسمایی اسپرم از اسیدهای چرب با چندین پیوند غیراشباع (PUFA)<sup>۴</sup> نسبت به تخریب پراکسیداتیو ROS حساس و آسیب‌پذیر می‌باشد. از طرف دیگر وجود PUFA برای حفظ سیالیت غشاء و عملکرد طبیعی اسپرم طی فرآیند لقاح ضروری است (۵-۸). سطوح بالای ROS سبب پراکسیداسیون لیپیدهای غشاء و در نتیجه افزایش نفوذپذیری غشای اسپرم و در نهایت سبب ایجاد ناهنجاری‌های مورفولوژیک و اثرات منفی روی حرکت اسپرم (۹)، اتصال اسپرم- تخمک (۸) و اختلال در روند لقاح می‌گردد (۱۰،۷-۱۲). از طرف دیگر سطوح بالای ROS سبب تخریب سایر ماکرومولکولها نظیر پروتئینها، گلیکوپروتئینها و DNA می‌شود (۸). براساس نتایج مطالعه Lewis و همکاران سطح ROS در ۴۰-۸۸٪ مردان نابارور بالاتر از مقادیر طبیعی بوده است (۱۳). لذا برای مواجهه و محافظت ماکرومولکولها و ساختار اسپرم در برابر رادیکال‌های آزاد، دو سیستم

آنتی‌اکسیدانی آنزیمی و غیرآنزیمی در پلاسمای منی و اسپرم وجود دارد. سیستم‌های غیرآنزیمی محافظ اسپرم در برابر ROS شامل  $\alpha$ -توکوفرول،  $\beta$ -کاروتن، آسکوربات، اورات، ترانس‌سفرین، لاکتوفیرین و سرولوپلاسمین بوده (۷،۱۳،۱۴) و سیستم‌های آنزیمی شامل آنزیم‌های گلوتاتیون پراکسیداز/ گلوتاتیون ردوکتاز (GPX/GR)<sup>۵</sup>، سوپر اکسید دسموتاز<sup>۶</sup> (cu/zn SOD) (۱۵) و (Mn SOD) (۱۶) و آنزیم کاتالاز<sup>۷</sup> (۱۷) می‌باشند (۱۸). از این میان آنزیم گلوتاتیون پراکسیداز دارای اهمیت خاصی است. این آنزیم ۵ نوع ایزوآنزیم دارد که از بین آنها گلوتاتیون پراکسیدازهای نوع ۱ تا ۴ حاوی سلنیم (سلنوپروتئین) و نوع ۵ فاقد سلنیم می‌باشد (۱۹،۲۰). محل بیان آنزیم GPX-5 در اپیدیدیم است و این آنزیم دارای مقادیر فعالیت کمی در غشای اسپرم می‌باشد (۲۱). GPX-1 فرم سیتوپلاسمی آنزیم است و به طور وسیع در بافت‌های مختلف شامل کبد، کلیه و غده آدرنال و... بیان می‌شود (۲۲). فرم‌های GPX-2 و GPX-3 به ترتیب در دستگاه گوارش و پلازما (فرم خارج سلولی) وجود دارند. علاوه بر این گزارشاتی نیز مبنی بر دخالت آنها در روند تولیدمثل وجود دارد (۲۳). در سال ۱۹۸۲ گلوتاتیون پراکسیداز نوع IV یا فسفولیپید هیدروپراکسید گلوتاتیون پراکسیداز<sup>۸</sup> (PHGPX; GPX-4, E.C 1.11.1.12) برای اولین بار توسط Ursini و همکاران از کبد خوک تخلیص گردید (۲۴). PHGPX برخلاف سایر اعضای خانواده گلوتاتیون پراکسیدازها مونومر است و در مقادیر بسیار زیاد در بافت بیضه بیان می‌شود (۲۵). این فرم از آنزیم می‌تواند به طور مستقیم هیدروپراکسیدهای لیپیدی تولید شده در غشاهای (فسفولیپید هیدروپراکسید، استر کلستریل

5- Glutathione Peroxidase/ Glutathione Reductase  
6- Superoxide Dismutase  
7- Catalase  
8- Phospholipid Hydroperoxide Glutathione Peroxidase

1- Reactive Oxygen Species  
2- Hyperactivation  
3- Capacitation  
4- Polyunsaturated Fatty Acid

می‌گردد، فعالیت آنزیمی خود را از دست داده و به عنوان ترکیبات شبه کراتینی، جزیی از ساختار سایتواسکتون سلولی در مارپیچ میتوکندریایی ناحیه گردن اسپرم قرار می‌گیرد. بنابراین فعالیت PHGPX در اسپرم بالغ در مقایسه با سایر رده‌های بلوغی کاهش می‌یابد (۲۶). علاوه بر این، آنزیم GPX-4 از طریق حذف ROS، بیوسنتز لکوترینها، انتقال سیگنال‌های القا شده توسط IL-1 و آپوپتوز را تعدیل می‌کند (۳۶-۳۹). مطالعات مختلف نشان داده است که فرم هسته‌ای PHGPX با استفاده از گروه‌های تیول پروتامین موجود در هسته به عنوان اکی والان احیا به متراکم شدن کروماتین و بلوغ نهایی اسپرم کمک می‌کند (۳۱،۳۶،۳۷). با توجه به نقش‌های متعدد این آنزیم در روند اسپرماتوژنز و عملکردهای اسپرم، مطالعات متعددی ارتباط بین آنزیم PHGPX در اسپرم بالغ را با پارامترهای مایع منی بررسی نموده‌اند؛ به طوریکه در اسپرم افراد نابارور نسبت به افراد بارور مقدار آنزیم PHGPX کمتر بوده و همراه با کاهش فعالیت این آنزیم، حرکت و غلظت اسپرمی نیز کاهش یافته و تغییرات مورفولوژیک در آنها افزایش می‌یابد (۲۷). علاوه بر این نارسایی در بیان ژن آنزیم PHGPX میتوکندریایی اسپرم ممکن است یکی از علل اولیگوآستنواسپرمی مردان نابارور باشد (۳۷). مطالعات کروموزومی نشان می‌دهد که ژن PHGPX در ناحیه 19P13.3 قرار داشته و با طول ۲/۸Kb از ۱۷ اگزون تشکیل شده است (۳۸). در شکل ۱ ساختار ژن gpx-4 و جهش‌های جایگاه‌های +۶ و +۱۷ و +۱۷۲۵ و نقاط شروع رونویسی از فرم‌های میتوکندریایی، سیتوپلاسمی و هسته‌ای آنزیم‌های حاصل از این ژن نشان داده شده‌است (۳۹).

در برخی از مطالعات وجود جهش‌هایی در توالی ژن gpx-4 گزارش شده است (۳۹). از طرف دیگر مطالعه‌ای نیز بروز اولیگوآستنواسپرمی را با کاهش سطح بیان PHGPX در اسپرم این افراد مرتبط دانسته است؛ ولی

هیدروپروکسید) احیا نماید (۲۶). علاوه بر هیدروپراکسیدهای حاصل از لیپیدها، PHGPX می‌تواند هیدروپراکسید تیمین را نیز احیا کند و جالبتر اینکه در مقایسه با فرم‌های گلوکاتیون پراکسیداز سیتوپلاسمی (cGPX یا GPX-1) و گلوکاتیون پراکسیداز دستگاه گوارش (GPX- GI)، PHGPX می‌تواند علاوه بر گلوکاتیون انواع وسیعی از سوبسترهای دهنده اکی‌والان‌های احیاء نیز استفاده نماید (۲۷). به همین دلیل تصور می‌شود که این آنزیم آنتی اکسیدانی قوی برای حمایت از غشا در مقابل استرس اکسیداتیو (OS) باشد (۲۸). در مقایسه بافت بیضه با سایر بافتها سطح آنزیم PHGPX بالاتر است و نیز بیان آن وابسته به حضور گنادوتروپین می‌باشد (۱۹،۲۹). در بافت بیضه PHGPX به سه شکل سیتوپلاسمی، میتوکندریایی یا هسته‌ای بیان می‌شود (۳۰،۳۱). استفاده از تکنیک *in situ hybridization* نشان می‌دهد که GPX-4 در رده‌های سلولی اسپرماتوژنیک به مقدار زیادی بیان می‌شود و بیشترین فعالیت آن در بیضه به اسپرماتیدهای گرد نسبت داده می‌شود (۳۲،۳۳). در مراحل نهایی روند بلوغ اسپرم طی روند اسپرمیوژنز همراه با از دست دادن سیتوپلاسم و تغییر شکل اسپرم گلوکاتیون آن بوسیله رندهای ناشناخته‌ای ناپدید می‌شود و گروه‌های تیول پروتئین‌های سلولی نیز به تدریج اکسید می‌شوند. بنابراین گلوکاتیون احیا به عنوان سوبسترای تأمین کننده اکی‌والان‌های احیاء در دسترس PHGPX قرار نمی‌گیرد و در نتیجه این آنزیم از گروه تیول پروتئینها به عنوان سوبسترای جانشین استفاده می‌کند. بدین طریق بین آنزیم PHGPX و پروتئین‌های دیگر توسط پیوند یا باند پل‌های سلنودی سولفید<sup>۲</sup> اتصال برقرار می‌گردد (۳۴،۳۵). در نتیجه، آن دسته از آنزیم‌های PHGPX که از طریق اتصال کووالانسی پل سلنودی سولفید به سایر پروتئین‌های سلولی متصل

1- Oxidative Stress

2- Selenodisulfide bridge

نگهداری شدند. افراد مورد مطالعه شامل مردانی بودند که به علت ناباروری جهت انجام اسپرموگرام به آزمایشگاه آندرولوژی مراجعه نموده بودند و نیز به مدت ۷-۲ روز پرهیز جنسی داشتند. اسپرموگرام براساس شرایط استاندارد و معیارهای WHO (۱۹۹۹) انجام گرفت (۴۱). میانگین  $\pm$  انحراف معیار پارامترهای اسپرمی این افراد با برنامه SPSS ویرایش ۱۳ محاسبه شد. در این میان افراد مبتلا به لکوسیتواسپرمی که دارای  $WBC > 1 \times 10^6 / ml$  بودند یا علت اختلال در اسپرموگرام آنها موارد شناخته شده‌ای نظیر واریکوسل<sup>۱</sup>، کریپتواریکیدیسم<sup>۲</sup> و ... بود از مطالعه حذف شدند.

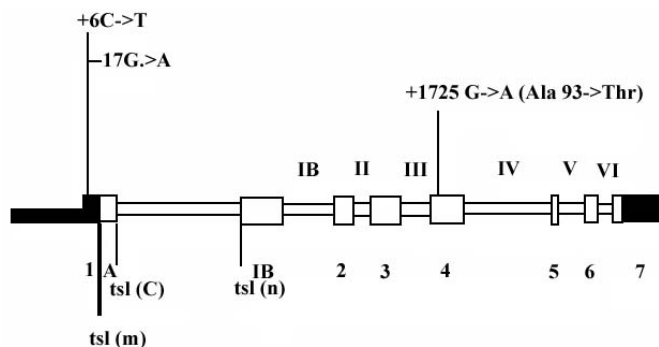
**استخراج DNA ژنومی:** DNA نمونه‌های خونی توسط روش Salting out از گلبول‌های سفید مطابق روش Miller و همکاران استخراج گردید (۴۲) و لوله‌های حاوی DNA تا زمان انجام واکنش PCR در دمای  $20^\circ C$  نگهداری شد. پس از بررسی کمی و کیفی DNA استخراج شده با روش اسپکتروفوتومتری و استفاده از ژل آگاروز ۱٪، تکثیر دو بخش از ژن GPX-4 به روش PCR انجام گردید.

**انجام واکنش زنجیره‌ای پلی‌مرز (PCR):** جهت انجام PCR و تشخیص جهش در دو جایگاه +۶ (C→T) و +۱۷ (G→A) از ژن GPX-4 (accession AC004151) یک جفت پرایمر با توالی زیر طراحی شد:

F: 5'-AACAAAGTCCGCACGTCCGGT-3'

R: 5'-AAAGGCGGCCGAGGCTCATC-3'

این پرایمرها می‌توانند یک توالی نوکلئوتیدی به طول 237bp را در اگزون 1A از ژن GPX-4 تکثیر کنند. واکنش PCR بعد از انجام بهینه‌سازی در لوله‌های ۰/۲ml با حجم نهایی ۲۵μl حاوی مواد زیر با غلظت نهایی پرایمر به میزان ۰/۴pmol/μl، dNTPs به میزان ۰/۴mM، Taq DNA polymerase به میزان ۰/۴U/μl،



شکل ۱- ساختار ژن gpx-4:  $tsl(m)$  نقطه شروع رونویسی از فرم میتوکندریایی آنزیم PHGPX،  $tsl(c)$  نقطه شروع رونویسی از فرم سیتوپلاسمی آنزیم HGPX.

ارتباطی بین سطوح بیان ژن آنزیم PHGPX با نوع جهش‌های این افراد مشاهده نگردیده است؛ زیرا وجود این جهشها در مردان کنترل بارور نیز مشاهده گردیده است (۴۰).

با توجه به طیف گسترده عملکردهای آنزیم PHGPX در اسپرم شامل نقش آنتی‌اکسیدانی آن در یک طرف طیف تا نقش ساختاری آن در سیتواسکلتون اسپرم و عملکرد آن در مورفولوژی اسپرم در طرف دیگر طیف و نیز با توجه به بررسی‌های محدودی که تاکنون در زمینه بررسی این آنزیم در سطح ژن انجام گرفته است هدف این مطالعه بررسی جهش‌های شناخته شده این ژن در مردان نابارور با عامل فاکتور مردانه و بررسی ارتباط بین جهش‌های این ژن با پارامترهای اسپرمی این افراد بود.

### روش بررسی

در این تحقیق از مردان مراجعه کننده به بخش آندرولوژی مرکز فوق تخصصی درمان ناباروری و سقط مکرر ابن‌سینای تهران بعد از اخذ رضایت‌نامه آگاهانه برای شرکت در مطالعه نمونه منی (به جز افراد کنترل بارور که حداقل صاحب یک فرزند بوده و به صورت تصادفی از یک مرکز تحقیقات دانشگاهی انتخاب شدند) و حدود ۵ml خون تهیه شد و نمونه‌های خون به لوله‌های حاوی ماده ضد انعقاد EDTA منتقل شد. نمونه‌ها تا زمان استخراج DNA در دمای  $20^\circ C$

1- Varicocele

2- Chryptorchidism

3- Polymerase Chain Reaction

**انجام RFLP:** برای اطمینان از انجام عمل تکثیر، محصولات تکثیر شده با دو جفت پرایمر روی ژل آگاروز ۱٪ الکتروفورز گردید (ولتاژ ۹۸۷) و رنگ آمیزی با اتیدیوم بروماید. پس از اطمینان از صحت انجام PCR در مرحله بعد ۵ μl از این محصولات با ۱۰ μl محلول حاوی آنزیم های restriction MWOI endonuclease (به غلظت نهایی ۱۵۰ U/ml)، PShAI (به غلظت نهایی ۳۰۰ U/ml) و SatI (به غلظت نهایی ۳۰۰ U/ml) انکوبه شد. آنزیم‌های استفاده شده توسط برنامه Webcutter (Carolina Biological: ) (Biotechnology and Genetic, Webcutter) انتخاب شدند که در مورد بررسی دو جایگاه +۶ و +۱۷ از آنزیم‌های MWOI و PShAI (Biolabs, New England) و در مورد بررسی جایگاه +۱۷۲۵ از آنزیم SatI (Fermentas, Italy) (FSP4HI) استفاده شد (در مورد MWOI و SatI از دمای انکوبه نمودن ۳۷ °C و در مورد PShAI از دمای ۲۵ °C به صورت انکوبه نمودن در طول شب استفاده شد).

**انجام الکتروفورز:** محصولات حاصل از هضم آنزیمی به همراه محصولات PCR و مارکرهای وزن مولکولی روی ژل پلی‌اکریل آمید ۱۰٪ با بافر TAE و ولتاژ ۲۰۰V الکتروفورز گردید. پس از انجام الکتروفورز و رنگ آمیزی ژل به روش نیترات نقره، تصویرهای حاصل از الگوی باندها توسط دستگاه scanner و transilluminator تهیه و ذخیره گردید. براساس این نتایج در مورد جایگاه‌های +۶ و +۱۷ نتیجه PCR یک قطعه ۲۳۷bp بود که در صورت وجود جهش در جایگاه‌های +۶ و +۱۷، آنزیم‌های MWOI و PShAI نمی‌توانند این قطعه را ببرند و در صورت عدم وجود جهش در ناحیه +۶ آنزیم MWOI قطعه ۲۳۷bp را به قطعات ۱۵۱bp و ۸۶bp تبدیل می‌کند. در صورت عدم وجود جهش در جایگاه +۱۷ آنزیم PShAI

MgCl<sub>2</sub> به میزان ۸/۵ mM، DNA حدود ۱۰۰ ng و نهایتاً بافر ۱۰x PCR به میزان ۲/۵ μl انجام شد. تمامی مواد مورد استفاده (به جز پرایمرها که از شرکت تکاپوزیست- ایران تهیه گردید) از شرکت Roche آلمان تهیه شد. برای واکنش PCR از دستگاه ترموسایکر گرادیان (Eppendorf, Germany) استفاده گردید و شرایط دمای سیکلها پس از بهینه‌سازی به شرح ذیل بود:

۱. مرحله واسرشت<sup>۱</sup> ابتدایی ۵ دقیقه در دمای ۹۴ °C (یک سیکل)

۲. مرحله واسرشت، ۳۰ ثانیه در دمای ۹۴ °C

۳. مرحله اتصال<sup>۲</sup>، ۳۰ ثانیه در دمای ۶۳/۵ °C

۴. مرحله طویل‌سازی<sup>۳</sup>، ۳۰ ثانیه در دمای ۷۲ °C (مراحل ۲ تا ۴، ۳۵ سیکل تکرار شد)

۵. مرحله واسرشت نهایی، ۷ دقیقه در دمای ۷۲ °C (یک سیکل).

از طرف دیگر جهت تشخیص جهش در جایگاه +۱۷۲۵ (G→A) از ژن gpx-4 نیز یک جفت پرایمر با توالی زیر طراحی شد:

F: 5'-ACAGGAGCCAGGGAGTAACG -3'

R: 5'-TGCCCTTGCCCTTGGGTTGG -3'

این پرایمرها می‌توانند یک توالی نوکلئوتیدی به طول ۱۴۸bp را در اگزون شماره ۴ از این ژن تکثیر کنند.

در مورد این پرایمر نیز حجم نهایی واکنش PCR ۲۵ μl بود و غلظت نهایی مواد بعد از انجام بهینه‌سازی شامل پرایمر به میزان ۰/۸ pmol/μl، dNTPs به میزان ۰/۴ mM، Taq DNA polymerase به میزان ۰/۴ U/μl، MgCl<sub>2</sub> به میزان ۸/۵ mM، DNA حدود ۱۰۰ ng، بافر ۱۰x PCR به میزان ۲/۵ μl بود. شرایط دمای سیکلها نیز مانند موارد قبلی بود به استثناء دمای مرحله اتصال که در مورد این جفت پرایمر ۳۰ ثانیه در دمای ۵۴/۸ °C انتخاب شد. کنترل صحت تکثیر PCR با استفاده از کنترل منفی بررسی گردید.

1- Denaturation

2- Annealing

3- Extension

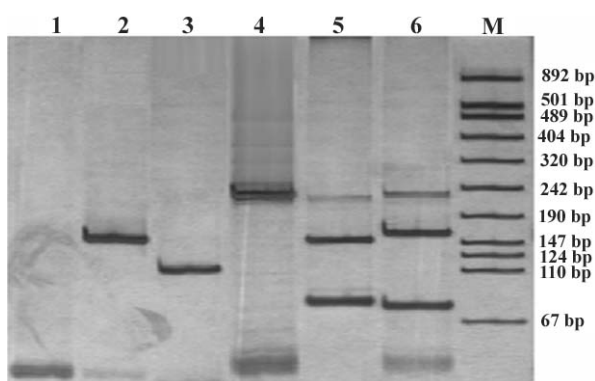
4- Length Polymorphism Restriction Fragment

5- Tris- Acetate-EDTA

نتایج پارامترهای اسپرمی افراد را در گروه‌های مختلف نشان می‌دهد.

در اشکال ۲ و ۳ به ترتیب محصولات PCR حاصل از جایگاه‌های مورد نظر از ژن *gpx-4* بر روی ژل آگاروز ۱/۵٪ و نیز نتایج RFLP این محصولات PCR روی ژل پلی آکریل آمید (رنگ‌آمیزی نیترات نقره) نشان داده شده است.

همانطور که در باندهای شماره ۴، ۵ و ۶ از شکل ۳ مشاهده می‌شود قطعه ۲۳۷bp حاوی جایگاه‌های +۱۷ و +۶ در صورت وجود جهش در جایگاه‌های ذکر شده توسط آنزیم‌های MWOI و PShAI بریده نمی‌شود. در صورت عدم وجود جهش در جایگاه +۶ (C→T) آنزیم MWOI این قطعه را به قطعات ۱۵۱bp و ۸۶bp و در صورت عدم وجود جهش در جایگاه +۱۷ (G→A) آنزیم PShAI این قطعه را به قطعات ۱۶۱bp و ۷۶bp تبدیل می‌کند. در بررسی هضم آنزیمی قطعه ۲۳۷bp افراد مورد مطالعه، این قطعه توسط دو آنزیم MWOI و PShAI بریده شد که این نشان دهنده عدم وجود جهش در جایگاه‌های +۶ و +۱۷ در تمام افراد مورد مطالعه است. در بررسی هضم آنزیمی قطعه ۱۴۸bp حاوی



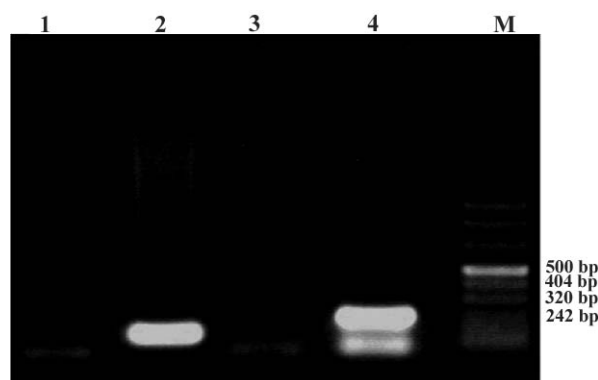
شکل ۳- محصولات PCR و هضم آنزیمی قطعات تکثیر شده از ژن *gpx-4*. ۱- کنترل منفی قطعه ۱۴۸bp - ۲- قطعه ۱۴۸bp - ۳- قطعات ۱۰۸bp و ۴۰bp حاصل از هضم آنزیمی قطعه ۱۴۸bp با آنزیم *SatI* - ۴- قطعه ۲۳۷bp - ۵- قطعات ۱۵۱bp و ۸۶bp حاصل از هضم آنزیمی قطعه ۲۳۷bp با آنزیم MWOI - ۶- قطعات ۱۶۱bp و ۷۶bp حاصل از هضم آنزیمی قطعه ۲۳۷bp با آنزیم PShAI - M مارکر VIII (Roche)

6- Random

۲۳۷bp را به قطعات ۱۶۱bp و ۷۶bp تبدیل می‌کند. در مورد بررسی جایگاه +۱۷۲۵ (G→A) نتیجه PCR یک قطعه ۱۴۸bp است که در صورت وجود جهش در جایگاه آنزیم *SatI* نمی‌تواند این قطعه را ببرد و در صورت عدم وجود جهش در این جایگاه قطعه ۱۴۸bp به قطعات ۱۰۸bp و ۴۰bp تبدیل می‌شود.

## نتایج

در این مطالعه تعداد ۱۲۸ مرد مورد بررسی قرار گرفتند. از این تعداد ۷۴ نفر با ناباروری به علت فاکتور مردانه و پارامترهای اسپرمی معیوب شامل ۳۳ نفر اولیگوآستنوتراتواسپرمی (OAT)<sup>۱</sup>، ۲۲ نفر اولیگوتراتواسپرمی (OT)<sup>۲</sup>، ۱۰ نفر آستنوتراتواسپرمی (AT)<sup>۳</sup> و ۹ نفر تراتواسپرمی (T)<sup>۴</sup>، ۱۸ نفر نورمواسپرمی (N)<sup>۵</sup> و ۳۶ نفر افراد کنترل بارور بودند. مردان کنترل بارور حداقل صاحب یک فرزند بودند و به صورت تصادفی<sup>۶</sup> از یک مرکز تحقیقات دانشگاهی انتخاب شدند. لازم به ذکر است که مردان کنترل به دلیل اینکه مشکلات باروری نداشتند حاضر به دادن نمونه منی نشده و فقط نمونه خون از آنها گرفته شد. جدول ۱



شکل ۲- محصولات PCR ژن *gpx-4* بر روی ژل آگاروز ۱/۵٪. ۱- کنترل منفی قطعه ۱۴۸bp - ۲- قطعه ۱۴۸bp - ۳- کنترل منفی قطعه ۲۳۷bp - ۴- قطعه ۲۳۷bp - M مارکر VIII (Roche)

- 1- Oligoasthenoteratozoospermia
- 2- Oligoteratozoospermia
- 3- Asthenoteratozoospermia
- 4- Teratozoospermia
- 5- Normozoospermia

جدول ۱- نتایج اسپرموگرام افراد مورد مطالعه (به استثناء افراد کنترل بارور)

تعداد افراد	تابلوی بالینی بیماران	اولیگوتراتواسپرمی	اولیگوآستنوتراتواسپرمی	نورمواسپرمی	آستنوتراتواسپرمی	تراتواسپرمی
۹	۲۲	۳۳	۱۸	۱۰	۶	۶
تحرك (%)	۶۰/۴۵±۸/۲۹۶	۲۷/۱۸±۱۵/۸۲۸	۶۱/۶۴±۱۱/۶۴۹	۲۹/۵±۱۴/۸۰۴	۶۳/۸۹±۶/۰۰۹	۶۳/۸۹±۶/۰۰۹
شمارش اسپرم (×۱۰ <sup>۶</sup> /ml)	۱۰/۴۵±۴/۴۱	۱۱/۴۶±۵/۲۷۲	۱۳۹/۵۵±۱۱۶/۶۷۱	۳۱/۶۲±۱۰/۴۰۳	۲۶/۷۲±۷/۴۹۲	۲۶/۷۲±۷/۴۹۲
شمارش کل اسپرم (انزال/×۱۰ <sup>۶</sup> )	۴۴/۶۴±۳۴/۵۸۲	۴۳/۰۷۱±۲۳/۵۶۸	۳۶۹/۶۱۱±۲۳۵/۱۸۶	۱۲۸/۱۷۲±۵۵/۴۶۷	۹۴/۵۳±۳۹/۴۴۱	۹۴/۵۳±۳۹/۴۴۱
مورفولوژی طبیعی (%)	۱۶/۹۱±۸/۵۳	۱۴/۹۷±۷/۵۴۸	۳۵/۶۷±۵/۵۴۱	۱۵/۷±۴/۲۹۶	۱۸/۵۶±۶/۲۴۷	۱۸/۵۶±۶/۲۴۷

\* این پارامترها میانگین ± انحراف معیار هستند

جایگاه +۱۷۲۵ (G→A) (باند شماره ۳ و ۲) در صورت وجود جهش در جایگاه ۱۷۲۵ این قطعه توسط آنزیم SatI بریده نمی‌شود و در صورت عدم وجود جهش در این جایگاه این قطعه به قطعات ۱۰۸bp و ۴۰bp تبدیل می‌شود.

در بررسی هضم آنزیمی قطعه ۱۴۸bp در تمام افراد مورد مطالعه، این قطعه توسط آنزیم SatI بریده شد که این نشان دهنده عدم وجود جهش در جایگاه +۱۷۲۵ است.

### بحث

بررسی مطالعات مختلف بر روی ژن gpx-4 نشان می‌دهد که در مردان سالم و بارور و نیز در مردان نابارور این ژن به مقدار زیادی متغیر است و SNPs، حذف قطعات ژن<sup>۲</sup> و اضافه شدن طول ژن<sup>۳</sup> در موارد متعددی در آن مشاهده شده است. از ۲۳ جهش شناسایی شده در ژن gpx-4 تعداد ۱۱ جهش فقط در مردان نابارور گزارش شده است (۳۹). تعداد ۴ جهش از ۱۱ جهش با پارامترهای باروری دخیل با فعالیت ژن gpx-4 ارتباطی نداشتند؛ زیرا این ۴ جهش به طور هموزیگوت در مردان بارور سالم نیز مشاهده می‌شود. سایر جهشها نیز (۶ جهش) در اینترون وجود داشته و یا تغییر در سومین باز کدون می‌باشند و در نتیجه کدون تغییر یافته نیز همان اسید آمینه اولیه را در ساختار آنزیم کد می‌کند؛ لذا بر روی توالی آنزیم

- 1- Single Nucleotide Polymorphisms
- 2- Deletions
- 3- Insertions

PHGPX بی‌تأثیر هستند به همین دلیل نقش این جهشها نیز در ناباروری بحث انگیز است؛ زیرا علیرغم عدم تغییر در توالی آنزیم، هیچیک از این ۶ جهش در مردان بارور مشاهده نگردیده است و این خود یک نکته قابل توجه و تحقیق بیشتر می‌باشد. جهش‌های +۶ و +۱۷ انتخابی در این مطالعه جزء این دسته می‌باشند. جهش در جایگاه +۱۷۲۵ (G→A) دارای اهمیت خاصی است؛ زیرا منجر به تغییر اسید آمینه آلانین (Ala) شماره ۹۳ به اسید آمینه تریونین (Thr) در ساختار آنزیم PHGPX می‌شود. بررسیها نشان داده است که تغییر اسید آمینه Ala شماره ۹۳ به Thr در هومولوگ gpx-4 انسانی در خوک منجر به کاهش فعالیت این آنزیم شده است (۳۹، ۴۳). بنابراین در مطالعه حاضر از ۱۱ جهش مشخص شده، ۳ جهش (C→T) +۶، (G→A) +۱۷ و (C→A) +۱۷۲۵ به دلیل اینکه نقش آنها در ناباروری مردان نامعلوم، ولی همانطور که ذکر شد دارای اهمیت خاصی می‌باشد، مورد بررسی قرار گرفت و مشخص شد که در هیچ یک از افراد مورد مطالعه این سه جهش وجود ندارد؛ لذا می‌توان اینگونه نتیجه‌گیری کرد که وجود این سه جهش در ژن gpx-4 با توجه به تعداد افراد بررسی شده با اتیولوژی اختلال در پارامترهای اسپرمی (اولیگوآستنوتراتواسپرمی، اولیگوتراتوسپرمی، آستنوتراتواسپرمی و تراتواسپرمی) در ارتباط نیست. البته این بدان معنا نیست که وجود جهش در ژن gpx-4 نمی‌تواند منجر به ایجاد اختلال در پارامترهای اسپرم گردد؛ زیرا در صورت وجود جهش بسته به نوع و جایگاه آن (نزدیک بودن به جایگاه فعال آنزیم و نیز

تغییر اسید آمینه در ساختار آنزیم PHGPX ممکن است بیان ژن gpx-4 و یا فعالیت آنزیم کاهش یابد و در نتیجه منجر به اختلال در روند اسپرماتوژنز و در نتیجه ناباروری مردان شود. Diaconu و همکاران نشان دادند که وجود جهش در ژن gpx-4 با کاهش بیان این ژن در بیماران اولیگوآستنواسپرمی ارتباط ندارد (۴۰). زیرا جهش‌های مشخص شده در مردان اولیگوآستنواسپرمی با کاهش بیان ژن gpx-4 در افراد کنترل بارور نیز مشاهده گردید. فرضیه‌ای که مطرح بوده و بررسی آن ضرورت دارد این است که در صورت وجود جهش در ژن gpx-4 ممکن است روی بیان این ژن اثر گذاشته و یا بدون اثر روی بیان این ژن روی فعالیت آنزیم PHGPX اثر بگذارد. لذا بهتر این است که ابتدا فعالیت PHGPX در مردان نابارور با پارامترهای اسپرمی معیوب اندازه‌گیری شده و سپس در بیماران با کاهش فعالیت PHGPX ژن gpx-4 آنها تعیین توالی گردد. البته روش اندازه‌گیری PHGPX بر خلاف سایر فرم‌های آنزیم گلوکوتایون پراکسیداز مشکل‌تر است؛ زیرا نیاز به فسفولیپیدهای پرواکسید به عنوان سوبسترا (فسفاتیدیل کولین هیدروپراکسید) می‌باشد و نیز قبل از اندازه‌گیری فعالیت آنزیم باید فرم غیرفعال آنزیم (دارای اتصال سلنودی سولفید) ابتدا فعال گردد (۲۷). دو مطالعه‌ای که تاکنون در زمینه تعیین توالی ژن gpx-4 انجام شده است و نیز این مطالعه نشان داد که جهشها در ژن gpx-4 از جامعه‌ای به جامعه دیگر متفاوت است؛ لذا برای شناسایی نقش جهش نواحی مختلف ژن gpx-4 در عملکرد آنزیم، نیاز به تعیین توالی این ژن در مردان نابارور ایرانی می‌باشد. از طرف دیگر علاوه بر وجود جهش‌های متعدد در ژن gpx-4 بیوسنتز آنزیم PHGPX در بیضه ممکن است توسط فاکتورهای متعددی شامل کمبود شدید سلنیم، مسمومیت بوسیله فلزات سنگین (۴۴) و تحریکات هورمونی (۲۹) تحت تأثیر قرار گیرد. علاوه بر این برای بیان عدم ارتباط بین جهش‌های یک

ژن و اتیولوژی یک بیماری و نیز تعیین شیوع جهش‌های یک ژن نیاز به بررسی تعداد زیادتری از بیماران و افراد سالم کنترل می‌باشد و با بررسی تعداد محدودی از مردان نمی‌توان نتایج قطعی و دقیقی را بدست آورد و آن را به جامعه تعمیم داد و لذا ممکن است با بررسی تعداد بیشتری از مردان با پارامترهای اسپرمی معیوب و تعیین توالی ژن gpx-4 در این افراد نتایج متفاوتی حاصل شود. همچنین در اینگونه مطالعات برای بیان قطعی وجود یا عدم وجود ارتباط فعالیت ژن با بیماری نیاز به تعیین توالی ژن و شناسایی تمامی نقایص یا جهشها می‌باشد؛ زیرا همانطوری که در مورد بسیاری از بیماریها مشاهده می‌شود جهشها با توجه ساختارهای جمعیتی متفاوت می‌باشد. از طرف دیگر با توجه به اینکه مطالعاتی در زمینه ارتباط بین پلی‌مورفسم ژن Polg (ژن کد کننده آنزیم DNA polymerase gamma) و اولیگوآستنواسپرمی گزارش شده (۴۵) و نیز مجاورت ژن POLR2E (DNA-directed RNA Polymerase II) با ژن gpx-4 بر روی کروموزوم ۱۹ و ارتباط عملکردی دو آنزیم DNA polymerase gamma و DNA-directed RNA Polymerase II (به ترتیب دخیل در همانند سازی DNA و رونویسی از ژن) ممکن است بین ژن POLR2E و آنزیم حاصل از آن با ژن gpx-4 و نهایتاً ناباروری ارتباط وجود داشته باشد. لذا بررسی ارتباط بین ژن POLR2E (جهشها، بیان ژنی و فعالیت آنزیم) و ژن gpx-4 و ناباروری ممکن است به مشخص شدن علت موارد ایدیوپاتیک ناباروری کمک نماید. علت تأکید بر روی جهش‌های ژنتیکی به عنوان عامل اختلال در پارامترهای اسپرمی افراد، مشخص شدن علت موارد ایدیوپاتیک ناباروری می‌باشد. لذا هدف تحقیقات آینده بررسی جهشها در ژن gpx-4 (تعیین توالی) و ارتباط آنها با بیان این ژن و فعالیت آنزیم PHGPX و نیز طراحی روشی ساده برای اندازه‌گیری فعالیت این آنزیم



خواهد بود.

### نتیجه‌گیری

در مجموع با توجه به نتایج حاصل از این مطالعه و دو مطالعه دیگر در زمینه جهشها و بیان ژن gpx-4 اینگونه می‌توان نتیجه‌گیری نمود که شیوع این جهشها در ژن gpx-4 پایین بوده و نمی‌تواند به عنوان یکی از عوامل شایع در اختلالات پارامترهای اسپرمی مردان نابارور محسوب شود و با توجه به نتایج بدست آمده لزوماً شیوع این جهشها باید بیشتر از ۱ در ۱۲۸ بیمار باشد؛ لذا برای تعیین شیوع جهش‌های این ژن نیاز به بررسی تعداد زیادتری از بیماران می‌باشد. از طرف

دیگر اندازه‌گیری فعالیت آنزیم PHGPX در مردان نابارور ایرانی با پارامترهای اسپرمی معیوب و ارتباط آن با بیان ژن gpx-4 و بررسی جهش‌های ژن gpx-4 (تعیین توالی) می‌تواند این مساله را بیشتر روشن نماید.

### تشکر و قدردانی

بدینوسیله از همکاران محترم گروه بیوشیمی بالینی دانشکده پزشکی دانشگاه علوم پزشکی کرمانشاه، گروه آندروالوژی و گروه ژنتیک پژوهشکده فناوری‌های نوین علوم پزشکی جهاددانشگاهی-ابن‌سینا و پرسنل محترم مرکز درمان ناباروری ابن‌سینا برای همکاری صمیمانه در اجرای این طرح تشکر و قدردانی می‌شود.

## References

- Sharma RK, Agarwal A. Role of reactive oxygen species in male infertility. *Urology*. 1996;48(6):835-50.
- Hull MG, Glazener CM, Kelly NJ, Conway DI, Foster PA, Hinton RA, Coulson C, Lambert PA, Watt EM, Desai KM. Population study of causes, treatment, and outcome of infertility. *Br Med J*. 1985;291:1693-7.
- Jones Mann T, Sherins R. Peroxidative breakdown of phospholipids in human spermatozoa, spermicidal effect of acid peroxides and protective action of seminal plasma. *Fertil Steril*. 1979;31:531-7.
- Aitken RJ. The Amoroso Lecture. The human spermatozoon-a cell in crisis? *J Reprod Fertil*. 1999;115(1):1-7.
- Sharma RK, Garwal AA. Reactive oxygen species and male infertility. *Urology*. 1996;48:835-50.
- Aitken RJ. Molecular mechanisms regulating human sperm function. *Mol Hum Reprod*. 1997;3(3):169-73.
- Alvarez JG, Touchstone JC, Blasco L, Storey BT. Spontaneous lipid peroxidation and production of hydrogen peroxide and superoxide in human spermatozoa. Superoxide dismutase as major enzyme protectant against oxygen toxicity. *J Androl*. 1987;8(5):338-48.
- Aitken RJ, Clarkson JS, Fishel S. Generation of reactive oxygen species, lipid peroxidation, and human sperm function. *Biol Reprod*. 1989;41(1):183-97.
- Alvarez JG, Storey BT. Spontaneous lipid peroxidation in rabbit epididymal spermatozoa: its effect on sperm motility. *Biol Reprod*. 1982;27(5):1102-8.
- Aitken RJ, Buckingham D, West K, Wu FC, Zikopoulos K, Richardson DW. Differential contribution of leucocytes and spermatozoa to the generation of reactive oxygen species in the ejaculates of oligozoospermic patients and fertile donors. *J Reprod Fertil*. 1992;94(2):451-62.
- de Lamirande E, Gagnon C. Impact of reactive oxygen species on spermatozoa: a balancing act between beneficial and detrimental effects. *Hum Reprod*. 1995;10 Suppl 1:15-21.
- Alkan I, Simsek F, Haklar G, Kervancioglu E, Ozveri H, Yalcin S, et al. Reactive oxygen species production by the spermatozoa of patients with idiopathic infertility: relationship to seminal plasma antioxidants. *J Urol*. 1997;157(1):140-3.
- Lewis SE, Boyle PM, McKinney KA, Young IS, Thompson W. Total antioxidant capacity of seminal plasma is different in fertile and infertile men. *Fertil Steril*. 1995;64(4):868-70.
- Fraga CG, Motchnik PA, Shigenaga MK, Helbock HJ, Jacob RA, Ames BN. Ascorbic acid protects against endogenous oxidative DNA damage in human sperm. *Proc Natl Acad Sci U S A*. 1991;88(24):11003-6.
- Zini A, de Lamirande E, Gagnon C. Reactive oxygen species in semen of infertile patients: levels of superoxide dismutase- and catalase-like activities in seminal plasma and spermatozoa. *Int J Androl*. 1993;16(3):183-8.

- 16- Peeker R, Abramsson L, Marklund SL. Superoxide dismutase isoenzymes in human seminal plasma and spermatozoa. *Mol Hum Reprod*. 1997;3(12):1061-6.
- 17- Tramer F, Rocco F, Micali F, Sandri G, Panfili E. Antioxidant systems in rat epididymal spermatozoa. *Biol Reprod*. 1998;59(4):753-8.
- 18- Alvarez JG, Storey BT. Role of glutathione peroxidase in protecting mammalian spermatozoa from loss of motility caused by spontaneous lipid peroxidation. *Gamete res*. 1989;23(1):77-90.
- 19- Brigelius-Flohe R. Tissue-specific functions of individual glutathione peroxidases. *Free Rad Biol Med*. 1999;27(9-10):951-65.
- 20- Kuhn H, Borchert A. Regulation of enzymatic lipid peroxidation: the interplay of peroxidizing and peroxide reducing enzymes. *Free Rad Biol Med*. 2002;33(2):154-72.
- 21- Hall L, Williams K, Perry AC, Frayne J, Jury JA. The majority of human glutathione peroxidase type 5 (GPX5) transcripts are incorrectly spliced: implications for the role of GPX5 in the male reproductive tract. *Biochem J*. 1998;333 ( Pt 1):5-9.
- 22- Fujii T, Endo T, Fujii J, Taniguchi N. Differential expression of glutathione reductase and cytosolic glutathione peroxidase, GPX1, in developing rat lungs and kidneys. *Free Rad Res*. 2002;36(10):1041-9.
- 23- Fujii J, Iuchi Y, Matsuki S, Ishii T. Cooperative function of antioxidant and redox systems against oxidative stress in male reproductive tissues. *Asian J Androl*. 2003;5(3):231-42.
- 24- Ursini F, Maiorino M, Valente M, Ferri L, Gregolin C. Purification from pig liver of a protein which protects liposomes and biomembranes from peroxidative degradation and exhibits glutathione peroxidase activity on phosphatidylcholine hydroperoxides *Biochimica et Biophysica Acta*. 1982;710:197-211.
- 25- Ho YS, Magnenat JL, Bronson RT, Cao J, Gargano M, Sugawara M, et al. Mice deficient in cellular glutathione peroxidase develop normally and show no increased sensitivity to hyperoxia. *J Biol Chem*. 1997;272(26):16644-51.
- 26- Ursini F, Heim S, Kiess M, Maiorino M, Roveri A, Wissing J, et al. Dual function of the selenoprotein PHGPx during sperm maturation. *Science*. 1999;285(5432):1393-6.
- 27- Foresta C, Flohe L, Garolla A, Roveri A, Ursini F, Maiorino M. Male fertility is linked to the selenoprotein phospholipid hydroperoxide glutathione peroxidase. *Biol Reprod*. 2002;67(3):967-71.
- 28- Maiorino M, Coassin M, Roveri A, Ursini F. Microsomal lipid peroxidation: effect of vitamin E and its functional interactions with phospholipid hydroperoxide glutathione peroxidase. *Lipids*. 1989;24:721-6.
- 29- Roveri A, Casasco A, Maiorino M, Dalan P, Calligaro A, Ursini F. Phospholipid hydroperoxide glutathione peroxidase of rat testis. Gonadotropin dependence and immunocytochemical identification. *J Biol Chem*. 1992;267(9):6142-6.
- 30- Pushpa-Rekha TR, Burdsall AL, Oleksa LM, Chisolm GM, Driscoll DM. Rat phospholipid-hydroperoxide glutathione peroxidase. cDNA cloning and identification of multiple transcription and translation start sites. *J Biol Chem*. 1995;270(45):26993-9.
- 31- Pfeifer H, Conrad M, Roethlein D, Kyriakopoulos A, Brielmeier M, Bornkamm GW, et al. Identification of a specific sperm nuclei selenoenzyme necessary for protamine thiol cross-linking during sperm maturation. *Faseb J*. 2001;15(7):1236-8.
- 32- Maiorino MWJ, Brigelius-Flohe' R, Calabrese F, Roveri A,, Steinert P UF, Flohe' L. Testosterone mediates expression of the selenoprotein PHGPx by induction of spermatogenesis and not by direct transcriptional gene activation *Faseb J*. 1998;12:1359-70.
- 33- Nam SY, Fujisawa M, Kim JS, Kurohmaru M, Hayashi Y. Expression pattern of phospholipid hydroperoxide glutathione peroxidase messenger ribonucleic acid in mouse testis. *Biol Reprod*. 1998;58(5):1272-6.
- 34- Bauche F, Fouchard MH, Jegou B. Antioxidant system in rat testicular cells. *FEBS Lett*. 1994;349(3):392-6.
- 35- Shalgi R, Seligman J, Kosower NS. Dynamics of the thiol status of rat spermatozoa during maturation: analysis with the fluorescent labeling agent monobromobimane. *Biol Reprod*. 1989;40(5):1037-45.
- 36- Godeas C, Tramer F, Micali F, Roveri A, Maiorino M, Nisii C, et al. Phospholipid hydroperoxide glutathione peroxidase (PHGPx) in rat testis nuclei is bound to chromatin. *Biochem Mol Med*. 1996;59(2):118-24.
- 37- Imai H, Suzuki K, Ishizaka K, Ichinose S, Oshima H, Okayasu I, et al. Failure of the expression of phospholipid hydroperoxide glutathione peroxidase in the spermatozoa of human infertile males. *Biol Reprod*. 2001;64(2):674-83.
- 38- Kelner MJ, Montoya MA. Structural organization of the human selenium-dependent phospholipid hydroperoxide glutathione peroxidase gene (GPX4): chromosomal localization to 19p13.3. *Biochem Biophys Res Communicat*. 1998;249(1):53-5.
- 39- Maiorino M, Bosello V, Ursini F, Foresta C, Garolla A, Scapin M, et al. Genetic variations of gpx-4 and male infertility in humans. *Biol Reprod*. 2003;68(4):1134-41.
- 40- Diaconu M, Tangat Y, Bohm D, Kuhn H, Michelmann HW, Schreiber G, et al. Failure of phospholipid hydroperoxide glutathione peroxidase expression in oligoasthenozoospermia and mutations in the PHGPx gene. *Andrologia*. 2006;38(4):152-7.

- 41- Organisation WH. WHO Laboratory Manual for the Examination of Human Semen and Sperm-Cervical Mucus Interaction. 4<sup>th</sup> Edition. Cambridge, United Kingdom: University Press. 1999.
- 42- Miller SA, Dykes DD, Polesky HF. A simple salting out procedure for extracting DNA from human nucleated cells. *Nucleic Acids Res.* 1988;16(3):1215.
- 43- Maiorino M, Aumann KD, Brigelius-Flohe R, Doria D, van den Heuvel J, McCarthy J, et al. Probing the presumed catalytic triad of selenium-containing peroxidases by mutational analysis of phospholipid hydroperoxide glutathione peroxidase (PHGPx). *Biol Chem Hoppe Seyler.* 1995;376(11):651-60.
- 44- Gailer J, George GN, Pickering IJ, Madden S, Prince RC, Yu EY, et al. Structural basis of the antagonism between inorganic mercury and selenium in mammals. *Chem Res Toxicol.* 2000;13(11):1135-42.
- 45- Rovio AT, Marchington DR, Donat S, Schuppe HC, Abel J, Fritsche E, et al. Mutations at the mitochondrial DNA polymerase (POLG) locus associated with male infertility. *Nat Genet.* 2001;29(3):261-2.