

## ساخت خانه های شیکیلی در گیلان

مهندس مژگان خاکپور \*

تاریخ دریافت مقاله: ۸۴/۹/۱۳

تاریخ پذیرش نهایی: ۸۴/۱۲/۶

### چکیده:

در شمال کشور به دلیل وفور جنگل واستحصال راحت چوب های مناسب برای ساخت بنا، معماری مسکونی متفاوت از دیگر نقاط ایران بروز نموده است. مقاله حاضر در خصوص ساخت یکی از انواع بناهای جلگه مرکزی گیلان، یعنی بنای "شیکیلی" است که به اذعان مطلعین، اعجابیست از نحوه استفاده از چوب در ساختمان سازی سنتی روستایی. آنچه در این نوشتار بیان شد خصوصیات ویژه اینگونه از بناها در نحوه اجرا ومصالح موجود در آن می باشد، که با تکیه بر اطلاعات گردآوری شده از روستاهای این ناحیه است. چنانکه بخش اعظم این مطالب توسط افراد آگاه محلی بیان گردیده وبخشی نیز توسط مشاهده جزییات در بناهای قدیمی استحصال شده است. در این مقاله به چگونگی ساخت بنای شیکیلی از پپی تا سقف پرداخته شده واجزای آن با نام های بومی هر جزء بیان گردیده است. همچنین در مورد اتصال و نوع تحمل وانتقال بار در اجزاء سازه ای، مختصر اشاره ای گردیده است وحسن انتخاب سازندگان بنا را در ارتباط بادانش فنی زمان خود بیان می کند. در پایان با یاری جستن از نکات مثبت معماری سنتی به ارائه برخی پیشنهادها برای معماری مسکونی امروز منطقه پرداخته شده است.

### واژه های کلیدی:

شیکیلی، جلگه گیلان، معماری چوبی، دیوار زگمه ای، سقف گالی پوش.

## مقدمه

می دارد (تصویر شماره ۱). بهره گیری از اطلاعات گذشتگان گامی است جهت گشودن دروازه های جدید ساختمان سازی و ابداع تکنیک و جزییات جدید. شاید لازم به ذکر نباشد که سهم چوب در ساخت این نوع بنا، همانند جنگل های بی دریغ گیلان تا چه میزان است.

هدف از بررسی این گونه بناها گامی است کوتاه جهت شناخت تکنیک و علم سازندگان آن، در زمانی که ابزار و مصالح سنتی تنها امکانات محدودی را در اختیار قرار می داد. تفحص و یافتن آگاهی در این خصوص از آن جهت حایز اهمیت است که در معماری بومی، سود جستن از راه حل هایی بس ساده و ارزان، گاه از بهترین پاسخ ها به برخی نیازهاست. چنانکه بیان می گردد، این گونه از مسکن سنتی در پاسخ به مشکلات اقلیمی و کاهش در هزینه های مصرف انرژی بسیار مثبت عمل نموده، همچنین در بوته آزمایش های طبیعی مانند زلزله، از حیث ایستایی ساختمان سر بلند جلوگر شدند. در ادامه نوشتار به بررسی نکات مثبت اینگونه معماری و ارائه راه حل هایی برای عملکرد بهتر مسکن امروزی پرداخته خواهد شد.

در گوشه و کنار این مرز و بوم پهناور که تاریخ تمدنش به وسعت تنوع اقلیمی آن می باشد، شاهد غنای معماری بومی با تکیه بر همسازی آن با گوناگونی آب و هوا و شرایط زیست محیطی هستیم. اعجاز معماری سنتی، در به کارگیری مصالح منطقه ای و خلق تکنیک های ویژه ساخت، در شکل بهترین روش پاسخگویی به نیازهای فیزیکی و روحی انسان برای ساختمان سازی، بردوستاناران مظاهر فرهنگی ایران زمین پوشیده نیست. در باب معماری خشتی قلم فرسایی ها صورت گرفته و مقالاتی نیز جسته و گریخته در خصوص معماری سنگی مناطق کوهستانی و معماری قابل انعطاف عشایر و ترکمنان و معماری بومی سایر نقاط ایران به چشم می خورد.

اما گیلان؛ شاید سهم این خطه کم عرض شمالی البرز، در جذب پژوهندگان این مقوله، همانند تاریخ متأثر از جغرافیای ویژه آن، با تأخیری بس طولانی مواجه باشد. دست نوشته حاضر سخنی تازه است در خصوص بیان ساخت یکی از ویژه ترین اشکال معماری بومی گیلان. خانه شیکیلی<sup>۱</sup> که مختص جلگه مرکزی گیلان بوده و در ظاهر فریبای خویش نظر هر بیننده ای را به خود معطوف

## مسکن بومی روستایی در جلگه :

۷- استفاده فراوان از مصالح گیاهی و چوب بدون روکش و آمود  
۸- ارتباط تنگاتنگ درون و برون بنا و حتی محوطه مسکونی  
۹- ظاهر ساده و همشکل مسکن هر منطقه و پرهیز از تجمل گرایی و تزیینات فراوان  
در نقاط مختلف جلگه های این منطقه به دلیل تفاوت در میزان بارش، رطوبت نسبی هوا و بادهای محلی، شاهد گونه های مختلفی از مسکن هستیم، با پی هایی از انواع پاکونه، سکتی (سکت چاه) و شیکیلی و دیوارهایی از انواع زگالی، زگمه ای (دارورجین) خشتی و آجاری (خاکپور، ۱۳۸۴، ص ۶۵). در جلگه مرکزی گیلان که وسعت قابل توجهی نیز دارد، از شهرستان آستانه اشرفیه تا شهرستان لنگرود، گونه ای ویژه از معماری مسکونی به چشم می خورد که در این مقاله ساختار آن مورد بررسی قرار می گیرد.

در جای جای جلگه های گیلان که ویژگی های آب وهوایی آن موجب بروز نوعی خاص از معماری با عنوان کلی معماری برون گرا شده است، با صرف نظر از تضاد ها و پیچیدگی های تکنیکی ساخت و تنوع در بهره برداری از مصالح بومی و قابل دسترس، شاهد تشابه هاتی در شمای کلی اینگونه از معماری هستیم. عمده موارد تشابه در این بناها عبارتند از:  
۱- وجود ایوان و تالار در یک تا چهار جداره بنا که از مهم ترین فضاهای زیستی است  
۲- قرارگیری فضایی محدود و محصور در قلب بنا و احاطه شده توسط تالار و ایوان ها برای اوقات زمستان  
۳- ارتفاع گرفتن قسمتهای مسکونی از سطح زمین  
۴- بام های چهار شیبیه و شیب تند بام ها  
۵- چند لایه ای بودن نماهای اصلی و فضاهایی با حد اکثر تخلخل در خارجی ترین سطح  
۶- قرارگیری راحت و بدون واسطه پله های سبک چوبی که ارتباط محوطه و مسکن را تأمین می نمایند

## ساخت خانه های شیکیلی در گیلان

پاکه کوبی با به کار گیری سنگ لاشه نیز صورت می گیرد. بدین ترتیب که سنگ لاشه را توسط احشام تا محل احداث بنا حمل کرده و با استفاده از آن به جای مخلوط رود خانه ای بستری محکم تر و با عمق کمتر می ساختند. چنانکه برای پاکه کوبی با سنگ لاشه حفر زمین تا عمق ۱ متر کافی می بود. پس از آنکه پاکه تا ارتفاع مورد نظر از سطح زمین ساخته شد، روی آن را با مخلوط خاک رس و "فل" اندود می کنند. هم اکنون بستر مناسب جهت احداث پی آماده است. پاکه امکان توزیع همگن بارهای قائم ساختمان را به زمین مهیا می سازد. شایان ذکر است که در این منطقه زمین متشکل از خاک رس حساس و تراز آب های زیرزمینی بالاست. ابعاد پاکه همان ابعاد بنای مسکونی است (تصویر شماره ۲).



تصویر ۱- خانه شیکیلی حوالی لاهیجان

### خانه شیکیلی:

در نگاه کلی مسکن شیکیلی با سقف هایی پوشیده از الیاف گیاهی با شیبی در حدود ۲۰۰ درصد، روی اتاق های تک لایه ای که توسط ایوان های عریض سرتاسری محصور شده است، خودنمایی می کند. اما این ایوان ها و تالار تابستانی، لایه شفافی در دورتادور بنا ایجاد کرده است که خود روی پی های به ظاهر لغزانی در ارتفاعی بالای سطح زمین احداث شده است. ارتباط طبقات و زمین توسط پله های چوبی یکطرفه ای است که در نمای اصلی جلوه گر انعطاف مسکن همساز با طبیعت بوده و بنا را هرچه سبک تر می نماید. به عبارتی دیگر بنا در لایه های متخلخل سطح و ارتفاعی همانند گیاهان روئیده از زمین همگونی خود را با محیط پیرامون ابراز می کند. تمام این خصوصیات عجیب ظاهری مغایر با تصور بسیاری از نظاره گران، گونه ای از مسکن روستایی گیلان است به نام خانه های "شیکیلی".

### پاکه کوبی:

برای احداث ساختمان شیکیلی مانند هر بنایی وجود بستری مناسب و محکم مورد نیاز است. از آنجا که جلگه گیلان حاصل انباشته شدن رسوبات آبرفتی است، به جهت دستیابی به این امر یعنی تحکیم بستر، پاکه کوبی صورت می پذیرد. بدین ترتیب که ابتدا زمین مورد نظر را تا عمق ۱/۵ متر خاکبرداری می کنند و داخل آن را با زغال، خاکستر چوب، و شن رودخانه به صورت لایه لایه روی هم می ریزند. سپس با استفاده از پتک چوبی پاکه رامی کوبند. کوبیدن "پاکه" به منظور افزایش تراکم و محکم تر شدن بستر ساختمان است به گونه ای که با هر بار کوبیدن بطور قابل ملاحظه ای ارتفاع مخلوط یاد شده کاهش می یابد. افزودن لایه ها و کوبیدن همچنان تا ارتفاع ۲۰ سانتیمتر بالاتر از سطح زمین ادامه می یابد. بدینوسیله آب های سطحی مخصوصا باران روی سطح پاکه جاری نشده و آن را تخریب نمی سازد.



تصویر ۲- احداث پاکه برای ساخت پی

### پی شیکیلی:

برای ساخت خانه ای با دو اتاق در هر طبقه، روی پاکه ۱۰ عدد پی شیکیلی در دو ردیف ۵ تایی به شرح زیر احداث می شود (تصویر شماره ۳).



تصویر ۳- بنایی با پی شیکیلی در رودبند

ابتدا روی پاکه ۴ الی ۶ عدد گردبینه<sup>۵</sup> درخت توت به قطر تقریبی ۳۵ سانتیمتر و طول حدود ۱ متر در محور طولی ساختمان قرار می دهند که به آن "ریت" می گویند. چوب درخت توت از نظر مقاومت در برابر رطوبت مناسب بوده به همین دلیل در تحتانی ترین لایه پی کاربرد مطلوبی دارد. اما لایه های بعدی حسب امکانات ساخت، معمولا از چوب هایی است که تحمل فشار در جهت عمود بر الیاف های طولی آن بیشتر باشد. بر روی ریت و عمود بر آن سه عدد گردبینه یا چهار تراش با قطر تقریبی ۲۵ سانتی متر به

شده را به پی شیکیلی منتقل می سازد "بنه دار" و "کمر کش" نام دارند.



تصویر ۶- قرارگیری فک، بنه دار، کمرکش و زغال طبقه اول

بنه دار عبارتست از چوب درختان کهنسال "له" که طولی معادل طول ساختمان (در حدود ۱۲ متر برای بنای دو اتاقه) داشته و در دو سر پی ها قرار می گیرند. بدین ترتیب جمعا" چهار تیر اصلی بار ساختمان را تحمل می نمایند (تصویر شماره ۶). این تیرهای سرتاسری که در راستای محور طولی بنا قرار دارند از حساسیتی ویژه برخوردارند، چنانکه امکان حرکت های جزئی اجزاء سازه ای، در این راستا و توسط بنه دار موجب اضمحلال قدرت مخرب زلزله گشته و بناهای شیکیلی در برابر این نیروها ایستا بوده اند.

در روی بنه دار و عمود بر آن کمر کش ها قرار دارند. کمر کش نیز از گردبینه درخت له (سمد) است که در حدود ۸ متر معادل عرض ساختمان درازا دارد. وظیفه اصلی کمرکش ها انتقال بارهای زنده و وزن مصالح ساختمان به بنه دار و در نتیجه به پی ها است. بنابراین با توجه به شکل تقارن نسبی بنا، توزیع کمرکش ها بر روی بنه دار، همگن است. پس از این مرحله ساخت دیوارها شروع می گردد.

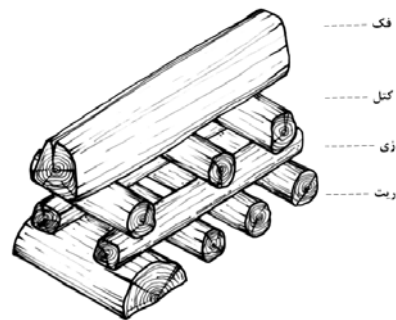
### ساخت دیوار :



تصویر ۷- دیوار زگمه ای

سیستم سازه ای دیوار بنای شیکیلی، "زگمه" است. ساخت دیوار زگمه ای مطابق تصویر شماره ۷ بدین شرح است که دو عدد گردبینه با قطری در حدود ۲۰ سانتیمتر و طولی در حدود ۴ متر در فاصله ۳ الی ۳/۵ متری قرار داده و دو عدد گردبینه دیگر را نیز عمود بر آنها در همین فاصله قرار می دهند طوری که در نقاط تلاقی، گردبینه ها در حدود ۲۰ سانتیمتر روی هم قرار گیرند. این امر به منظور استقرار بهتر چوب های زگمه دیوارهای مجانب است که بدون هیچ اتصالی روی هم واقع می شوند. پس از آن، لایه دیگر و لایه های بعد را روی آنها یک در میان قرار می دهند.

نام "زی" قرار داده که طول آن در حدود ۱۸۰ سانتیمتر است. روی این لایه از پی و در جهت عمود بر آن یعنی در راستای ریت دو عدد چوب چهار تراش یا گردبینه با قطر زیادتر یعنی ۳۰ الی ۳۵ سانتی متر و با طولی کمتر از ریت، به طول تقریبی ۹۰ سانتیمتر، بنام "کتل" قرار می دهند. آخرین قسمت ساخت پی، "فک" نام دارد که عبارتست از یک عدد چوب تنومند درخت سمد با مقطع دوزنقه که قاعده پایین آن در حدود ۴۰ سانتی متر و قاعده کوچک آن ۲۰ سانتی متر بوده و طولی در حدود ۱۷۰ سانتی متر دارد و بار تیرهای اصلی ساختمان مستقیما" روی آنها وارد می شود (تصویر شماره ۴). جهت ساخت بنای تک اتاق در هر طبقه، ۶ پی شیکیلی در دو ردیف کافی می باشد.



تصویر ۴- اجزاء پی

همانگونه که مشاهده می شود هر کدام از این پی ها که از نوع پی های نقطه ای هستند با شکل دوزنقه ای خود بار ساختمان را در سطحی وسیع تر به بستر تحکیم یافته، منتقل می نمایند (تصویر شماره ۵). شایان ذکر است در این نوع از ساخت پی، هیچ گونه اتصالی مابین اجزای تشکیل دهنده، وجود ندارد و تنها نیروی فشاری بار ساختمان و شکل هرم ناقص پی ها، موجبات ایستایی ساختمان را مهیا می سازند. جالب تر آنکه بهنگام وارد آمدن نیروهای جانبی مخرب مانند زلزله، امکان حرکت اندک اجزاء ساختمان، سبب پایداری کل بنا بوده و اتصالات صلب و خشک در این نوع ساختمان وجود ندارد. چنانکه عامل تخریب بسیاری از بناهای امروزی گسستن اتصالات صلب در نقاط حساس تحمل بار می باشد. همچنین این حرکات جزئی اجزاء پی، وجود عنصری برای توزیع افقی نیرو، مانند شناژ پی های نقطه ای را، منتفی می سازد.



تصویر ۵- اجزاء پی شیکیلی: ریت، زی، کتل و فک

### طبقه اول :

با شرح فوق ۱۰ عدد پی، کار انتقال نیروی فشاری بارهای ساختمان به زمین را بر عهده دارند که این تعداد در بناهای کوچک تر به ۶ عدد می رسد. اما عناصری که نیروهای یاد



## ساخت خانه های شیکلی در گیلان



تصویر ۹- جمع شدن دیوارها به داخل

برای ساخت کف طبقه، از الوارهای تبری که حاصل ترکاندن گردبینه ها به وسیله تبر در جهت الیاف طولی چوب است، "زغال"<sup>۱۵</sup> ساخته و کف بنا را عمود بر واشان ها، با زغال می پوشانند. به عبارتی اسکلت دیوار یعنی زگمه، مستقیماً روی واشان یا کمرکش قرار گرفته و فضای کف بین دیوارها با زغال پر می گردد.

پس از اجرای دیوار زگمه طبقه اول، در بالای دیوار یک ردیف واشان کاذب بنام خرک برای خشک کردن برنج قرار می دهند. برنج را پس از بریدن در دسته های کوچک بنام "درز"<sup>۱۶</sup> به خرک ها آویزان نموده و گرمای اتاقی که هم مکان پخت و پز است و هم فضای زیست روزانه، موجب خشک شدن درزهای برنج در زمانی بین ۲۰ روز الی یک ماه می شود.

واشان اصلی به منظور ساخت کف طبقه دوم روی واشان کاذب قرار می گیرد. طبقه دوم بنا همانند طبقه زیرین احداث می گردد.



تصویر ۱۰- سقف طبقه دوم

پس از ساختن کف و دیوارهای چوبی به طریقی که مشروح آن گفته شد، تمامی سطوح کف و دیوارها را با ملات گل و "کلوش"<sup>۱۷</sup> می پوشانند. کلوش را توسط داره<sup>۱۸</sup> به قطعات چند سانتیمتری تقسیم کرده و آن را با گل رس، ورز می دهند تا ملاتی یک دست تهیه شده و حداقل سطح ترک را بعد از اجرا، حادث نماید. پس از آنکه تمامی سطوح ناهموار و فضاهای خالی بین اجزای چوبی در کف و دیوارها با ملات فوق پرشد مدتی در حدود دو ماه، زمان لازم است تا ملات خشک شده و ترک های جزئی خود را نمایان سازد. سپس توسط ملات دیگری که با قطعات ریزتر کلوش ساخته

به منظور جلوگیری از لغزیدن گردبینه ها، در نقاط تلاقی کمی گودی به شکل کام و زبانه ایجاد می کنند. فاصله خالی بین هر دو تیر افقی دیوار (زگمه) که ناشی از اندازه قطر گردبینه های دیوار جانبی است را با ملات کاهگل پر می کنند<sup>۱۴</sup>. این ملات خود لایه ای است که موجب حفاظت چوب ها از حملات موربانه و قارچ ها می شود. لذا حفظ و ترمیم ملات پوشاننده دیوار و دفع رطوبت از آن حائز اهمیت است. به علاوه ملات موجبات اتصال نسبی اجزای چوبی دیوار ها را فراهم می کند. همچنین قطر گردبینه ها و ضخامت ملات کاهگل طبقه پایین معمولاً کمی بیشتر از طبقه بالا است تا هم مرکز ثقل ساختمان به زمین نزدیک تر شود و هم ضخامت مناسب لایه کاهگل با ظرفیت حرارتی ویژه خود موجب تعدیل هوای سرد خارج برای فضای داخلی گردد. لازم به ذکر است که عموماً فضای اصلی زیست در تابستان، طبقه بالا و در زمستان طبقه پایین است (خاکپور، ۱۳۸۴، ص ۶۵) و اجاق های سنتی گلی در گوشه اتاق های این طبقه کار گذاشته می شوند.

جهت ساخت در و پنجره که معمولاً در وسط دیوار احداث می گردد از گردبینه های کوتاه تر استفاده می شود. اما برای نعل درگاه از گردبینه هایی با طول دیوار استفاده می نمایند (زمرشیدی، ۱۳۶۸، ص ۳۱۱). در حین ساخت دیوار به منظور اجرای بهتر دروینجره، چارچوب کاذبی قرار داده و پس از اتمام ساخت دیوار در زمان ملات گیری روی زگمه، چارچوب اصلی را به جای چارچوب کاذب به کار برده و محکم می نمایند (تصویر شماره ۸). مکان تعبیه در و پنجره در لایه دوم نمای اصلی است. جایی که با ایوان ارتباط درجه یک داشته و امکان دستیابی به اتاق ها از طریق ایوان یا تلار است. این ایوان اصلی معمولاً بسته به شرایط بادهای محلی و کج باران) در جبهه جنوبی بنا است که نور مناسب و افزایش عمق نفوذ آفتاب زمستانی را داراست. در برخی از بناها مابین دو اتاق هر طبقه، در یا دریچه هایی برای دسترسی اتاق مجاور تعبیه می گردد. اما تعمداً در جبهه هایی از بنا که در معرض ج باران ها قرار می گیرد هیچ روزنی یافت نمی شود.



تصویر شماره ۸- قرارگیری گردبینه ها و چارچوب پنجره

نکته حائز اهمیت آنست که چیدن گردبینه های دیوارهای زگمه ای بگونه ایست که در چهار وجه، دیوار کمی به داخل جمع شده و مساحت سقف اتاق کمتر از کف آن می باشد. بدین ترتیب حرکت جزئی احتمالی گردبینه ها در هنگام ورود نیروی افقی باعث در رفتن چوب ها از روی هم نبوده و پایداری ساختمان تضمین می گردد (تصویر شماره ۹).

با ویریس بسیار محکم می بندند. این عمل در روی زمین انجام می شود. سپس این اجزاء را توسط طناب به بالای ساختمان منتقل کرده و افرادی در پایین ساختمان دو طرف این چوب ها را با طناب کنترل می نمایند و سپس آنها را در جای خود یعنی وسط اضلاع سقف طبقه دوم قرار می دهند. در این هنگام فردی ماهر با بالا رفتن از سرچوها خود را به قله آن رسانده و تمام اعضاء سرچو را توسط ویریس به هم محکم می کند (تصویر شماره ۱۳).



تصویر ۱۳- بستن اجزاء بام

این زمان، هنگام بر پایی جشن احداث بنا وهلهله و شادی است که آیینی ویژه، با قربانی کردن و ولیمه دادن بر گذار می گردد. همانگونه که تصور می رود این مرحله از سخت ترین و خطرناک ترین مراحل ساخت بناست. هم اکنون تمام اجزاء سقف با تکیه بر سرچوها و اتصال سر آنها به تیزه بام قابل اجرا است (تصویر شماره ۱۳). در چهار گوشه ساختمان چهار تیر اصلی سقف که تمامی بار برف و وزن سقف را متحمل می شود از چوب های بلند و ضخیم برپا می کنند. آنگاه تعداد زیادی از افراد محلی توسط "لوله" ۲۲ و ویریس، عنصری به نام "آجاردودی" ۲۳ جهت احداث انتهای دامنه سقف با طولی معادل طول دامنه یعنی درازای بنا، ساخته و در جای خود محکم می کنند (تصویر شماره ۱۴).



تصویر ۱۴- آجار دودی

در مرحله بعد تیرهای افقی سقف را از "آجار" ۲۴ توسط ویریس به تیرهای عمودی بسته و شبکه ای در روی سقف ایجاد می نمایند. آجارها همان نقش لایه را در سقفهای صندوقه ای دارند. سپس دسته هایی از "گالی" ۲۵ را با ویریس بسته که ظاهری همانند جارو دارد و آنها را در لابلای آجارها قرار می دهند (تصویر شماره ۱۵).

می شود، این اجزاء، روکش می شوند تا ترک ها ترمیم شده و سطحی یکدست حاصل گردد. پوشش نهایی دیوار و کف، مخلوط گل رس و پوسته برنج<sup>۱۹</sup> بوده که ملاتی ظریفتر و همگن تر است. در نهایت روی دیوارها را با آهک که ضد عفونی کننده نیز است، سفید می کنند. این عمل توسط زنان بوسیله جارو در هر زمانی مانند نوروز و مراسم عروسی یکی از فرزندان خانه، که نیاز به سفیدکاری باشد، مجدداً صورت می پذیرد.

### اجرای سقف بنا :



تصویر ۱۱- سقف گالی پوش جلگه مرکزی گیلان

یکی از مهم ترین مراحل ساخت خانه های شیکیلی سقف نهایی است. سقف نهایی بنای مسکونی که احداث پی و طبقات آن به تفصیل تشریح شد، چهارشیبه بوده و شیب زیاد آن روش مناسبی برای هدایت آب باران های زیاد و طولانی منطقه است که مراحل ساخت آن به شرح زیر می باشد (تصویر شماره ۱۱).

توجه به این نکته حائز اهمیت است که در بنای شیکیلی، تا این مرحله یعنی اتمام اجرای سقف طبقه دوم که واشان ریزی شده و زغال روی آن نصب می گردد، از هیچ قطعه ای جهت اتصال و بستن اجزاء چوب استفاده نگردیده و عناصر در اثر وزن خود روی هم قرار می گیرند و ملات کلوش گل<sup>۱۷</sup> آنها را به هم محکم می سازد حتی چارچوب درها و پنجره ها فقط توسط ملات به دیوارها متصل می باشد.



تصویر ۱۲- اتصال سرچو توسط ویریس

اما در سقف نهایی اجزای اصلی و فرعی توسط طناب بافته شده از ساقه برنج بنام "ویریس" ۲۰ به دیگر اجزاء ساختمان متصل می گردند (تصویر شماره ۱۲). با این توصیف چهار عدد چوب مستقیم و بلند درخت سمد را جهت احداث اسکلت اصلی سقف با نام "سرچو" ۲۱ استفاده می کنند. طول سرچوها در حدود ۱۲ متر است. سرچوها را به شکل مثلث

**فاکن:**

"فاکن"<sup>۲۷</sup> عنصر معماری است که در اغلب بناهای سنتی روستایی جلگه های گیلان با کاربردهای ویژه خود به عنوان فضاهای خدماتی در جبهه های رو به بادهای پاییز و زمستان احداث می گردد و موجب عدم نفوذ کج باران می شود. فضای زیرین فاکن در سطح زمین برای استقرار احشام مناسب است.

فاکن همان ایوان های نیمه محصور جانبی و پشتی است که با امتداد دامنه سقف تا پایین ایوان بوجود می آید (تصویر شماره ۱۶). این فضای دوزنقه ای یا مثلثی شکل در زمستان جهت انبار مواد غذایی، لوازم منزل و انجام برخی فعالیت های درجه پایین روز مورد استفاده قرار می گیرد و در تابستان مکانی است برای تبدیل برخی محصولات زراعی و باغی و آماده سازی برای استفاده و یا عرضه به بازار. زمان ساخت فاکن پس از پایان یافتن کار ساختمان سازی و گاه بعد از گذشت چند سال از استفاده بنا می باشد. نحوه اجرای فاکن بدین صورت است که توسط ویریس تیرهایی درجهت سرچوها به تیر اصلی سقف می بندند و مطابق ساخت سقف اصلی با آجارها و دسته های زغال سقفی یکپارچه با امتدادی تا نزدیک سطح زمین می سازند (تصویر شماره ۱۷). پس از اجرای این مرحله، ساخت خانه شیکیلی به پایان می رسد.



تصویر ۱۷- پوشش روی ایوان (فاکن)



تصویر ۱۵- فرارگیری دسته های گالی در بین آجارها

دسته های انبوه این الیاف گیاهی، با شیب زیاد سقف (شیب ۱۰۰ تا ۲۰۰ در صد برای گالی و کلوش)، موجب هدایت آب باران به پایین شده و علی رغم آنکه جلگه مرکزی گیلان دارای بیشترین بارش سالیانه است، نفوذ آب باران را به اجزای اصلی بنا مشاهده نمی نمائیم. تنها ضعف این مصالح برای سقف، طول عمر کوتاه آن است. چنانکه سقف های گالی پوش نیاز به ترمیم های دوره ای داشته و عمر نهایی آنها در حدود ۴ سال است. علی الخصوص در جبهه های رو به کج باران<sup>۲۶</sup> مرمت سقف، گاه سالیانه است. هر ساله پس از واریسی، باید دسته های نو گالی را با قسمتهای پوسیده عوض نمود.

این نوع سقف با لایه متخلخل پوشش نهایی، عایق حرارتی و صوتی بسیار خوبی در جهت تامین آسایش انسان ساکن در بنا است. ولی همانطور که ذکر شد دشواری نگهداری این نوع بام موجب شده تا کثیری از بناهای گالی پوش در دهه های اخیر نوع پوشش خود را از الیاف گیاهی به ورق گالوانیزه تغییر دهند. علی رغم عمر طولانی ورق های گالوانیزه وسهولت نگهداری آن، انتقال صدا مخصوصاً صدای باد و بارش های طولانی مدت، انتقال حرارت ناشی از تابش در تمام طول تابستان و سرمای زمستان به داخل خانه، موجب شده تا رفاه و آسایش ساکنین خانه به طور محسوسی کاسته شود.



تصویر ۱۶- فاکن

**نتیجه گیری**

طبیعت"، ما را به تعامل کامل انسان و محیط پیرامون خود رهنمون می سازد، که این همه حکایت از دانش بشری هوشمند در زمانی با محدودیت های تکنیکی ساخت و حس احترام به طبیعت می نماید. چنانکه عناصر معماری و اجزاء ساختمانی همه در جهت ساخت معماری پویا، در این منطقه خاص، با شرایط زیست محیطی ویژه آن می باشد. در این نوع خاص از بناها نه تنها امکان بهره مندی از کوران طبیعی موجب تامین آسایش اقلیمی در بهار و تابستان می شود، بلکه در زمستان نیز اتاق های

تکیه بر مصالح منطقه ای وامکانات ساخت وساز در گیلان که ناشی از شرایط زیست محیطی است، نه تنها ظاهری متفاوت به بناهای این ناحیه داده است، بلکه به واسطه استفاده فراوان از چوب و الیاف گیاهی در بنا و خصوصیات ویژه این مصالح، روش های ساختمان سازی در گیلان متمایز از دیگر نقاط ایران می باشد. بررسی روش های سنتی ساختمان سازی روستایی گیلان به منظور شناخت یکی از گونه های "معماری همساز با

زمستانی با لایه ای از عناصر نیمه باز محصور شده، مانند فاکن از میزان تبادل حرارت فضای داخلی و محیط باز پیرامونی می‌کاهد. بدین سبب با در نظر گرفتن حجم اتاق زمستان نشین، در بیشتر اوقات فقط استفاده از اجاق خوراک پزی تکافوی تامین گرمای لازم را می‌نماید. بدینوسیله مصرف زیاد انرژی جهت تامین گرمای لازم در زمستان و تعدیل رطوبت تابستانی که امروزه دغدغه بیشتر ساختمانهای جدید است، منتهی می‌گردد.

همانگونه که ملاحظه شد در خانه های شیکیلی هیچ ستونی در عمده نقاط ساختمان وجود ندارد و تنها در ایوان و تالرها، ستون ها انتقال دهنده نیرو هستند. در این گونه از بنا جهت انتقال بارهای جانبی از عناصری همانند قاب ها استفاده نگردیده و انتقال نیرو توسط دیافراگم ها براحتی انجام می پذیرد (کمیته دائمی بازنگری آئین نامه طراحی ساختمان ها در برابر زلزله، ۱۳۷۸، ص ۵۰). چنانکه تیرهای افقی دیوارها نیز همانند چندین لایه دیافراگم بر روی هم عمل می نمایند. در این نوع بنا گونه ای خاص از پی معرفی می گردد که روی زمین و بدون درگیری مستقیم با خاک احداث می شود. این نوع پی اتصال گیردار نداشته و فقط اتصالات مفصلی، قابلیت انعطاف بنا را در خنثی کردن صدمات ناشی از نیروهای جانبی افزایش می دهد. ارتفاع تمام شده بنا در حدود ۱۳ متر و خارج از ضوابط تعیین شده در سیستم های سازه ای ساده است اما زلزله های شدید نیز نتوانسته ایستایی سازه خانه شیکیلی را زیر سوال ببرد. با شناخت بهتر سازه های سنتی علاوه بر استفاده از علم و دانش و تجربه پیشینیان، گشودن افق هایی نو از تکنیک ساختمان سازی و طراحی جزییات اجرایی، میسر می گردد. دسته بندی زیر نتایجی است که از بررسی فوق استحصال می گردد:

#### سپاسگزاری

۱- بناهای مسکونی جدید نیز همانند بناهای بومی می توانند در جهت کاهش رطوبت در تابستان از فضاهای نیمه محصور استفاده نمایند که امکان حرکت راحت باد در لایه های سطحی و ارتفاعی بنا، علی الخصوص در جبهه های فشار و مکش بادهای محلی، میسر باشد. بدین منظور استفاده از بهارخواب، ایوان و بالکن های باز مناسب بوده و از ساخت حجم هایی با جداره های صلب پرهیز گردد. چنانکه می توان درجه محصوریت این عناصر معماری را با استفاده از جداکننده های سبک افزایش داده و از تبادل حرارت کمتری در زمستان برخوردار بود.

۲- می توان سازه های طرح نمود که در آن پی ها دارای تکیه گاه مفصلی بوده و در سطح زمین قرار گیرد تا بدین ترتیب از تاثیر منفی سستی خاک های رسی منطقه و تراز بالای آب های زیرزمینی دوری جست. با این ایده فقط تحکیم بستر صورت پذیرفته و اجزای کششی و فشاری پی عریان می باشند.

۳- استفاده از دیافراگم های افقی در بناهای مسکونی همانند آنچه در معماری بومی جلگه مرکزی گیلان به کار رفته بسیار سودمند است. می توان حرکات افقی بنا را در هنگام وارد آمدن نیروهای جانبی توسط دیافراگم منتقل نمود.

۴- بررسی گونه های مساکن روستایی گیلان همانند بررسی بناهای شیکیلی، برای استفاده از جنبه های مثبت معماری بومی و سود جویی از راهکارهای اقلیمی و سازه ای آنها پاسخ هایی مناسب تر برای بهینه سازی مساکن امروزی این منطقه در اختیار خواهد گذاشت.

در تدوین این نوشتار از راهنمایی جناب آقای نعمت اله خاکپور استفاده شده است که بدین وسیله از ایشان قدردانی می گردد.



## پی نوشت ها:

- ۱ شیکیلی یا شیکیلی (Shekili)
- ۲ پاکه (Pake)، بستر محکم شده زیر پی شیکیلی
- ۳ پتکی که سر آن از چوب درخت "سمد" به قطر تقریبی ۲۵ سانتیمتر و دسته آن از چوب درخت "ازگیل" می باشد
- ۴ (Fall) شلتوک یا پوسته برنج
- ۵ تیر استوانه ای، تنه بدون پوست درخت
- ۶ Ritt (برومبرژه، ۱۳۷۰، ص ۱۴۳)
- ۷ Zi
- ۸ Ktall
- ۹ Fueke
- ۱۰ Banedar
- ۱۱ Kamarkesh
- ۱۲ له (Le)، همان درخت سمد (Samad)، که نوعی از نارون است.
- ۱۳ Zagmeh
- ۱۴ در این ملات به جای کاه از ساقه های بریده شده برنج به طول ۳ الی ۴ سانتیمتر استفاده می شود.
- ۱۵ Zegal توفال (پاینده، ۱۳۶۶، ص ۳۱۶)
- ۱۶ Darz واحد خوشه های برنج درو شده است و عبارتست از مقدار برنجی که ساقه های آن در مشت جا شود.
- ۱۷ کولوش همان ساقه برنج است و ملات کلوش گل همانند کاهگل است که به جای کاه از ساقه برنج استفاده می شود.
- ۱۸ داس دندان دار (بازن و برمیرژه، ۱۳۶۵، ص ۴۳)
- ۱۹ فل گل
- ۲۰ وریس یا ویریس طنابی است که از ساقه های برنج بافته می شود.
- ۲۱ Sarchoo
- ۲۲ گیاهی با ساقه های توخالی که در مردابها می روید.
- ۲۳ Ajarveddi
- ۲۴ سرشاخه های درختان
- ۲۵ گالی، لی یا لیق گیاهی است که در مرداب ها یا به اصطلاح محلی، سل ها می روید
- ۲۶ بارانهای ملایم و مداوم همراه با باد که با زاویه ای نزدیک به ۴۵ درجه به بنا اصابت می کند و در مدت طولانی موجب آسیب جدی دیوارها می شود.
- ۲۷ Facon

## فهرست منابع:

- بازن، مارسل و کریستین برمیرژه با اضغر عسکری خانقاه، اصغر کریمی، (۱۳۶۵)، "گیلان و آذربایجان شرقی"، م. فرشچیان، توس، تهران  
برومبرژه، کریستیان، (۱۳۷۰) "مسکن و معماری در جامعه روستایی گیلان"، علاالدین گوشه گیر، موسسه مطالعات و تحقیقات فرهنگی، تهران.
- پاینده لنگرودی، محمود، (۱۳۶۶) "فرهنگ گیل و دیلم"، امیرکبیر، تهران.
- خاکپور، مژگان (۱۳۸۴)، "مسکن بومی در جوامع روستایی گیلان"، نشریه هنرهای زیبا تابستان ۱۳۸۴، شماره ۲۲، ص ۶۳ الی ۷۲.
- زمرشیدی، حسین، (۱۳۶۸)، "اجرای ساختمان با مصالح سنتی"، افشار، تهران.
- کمیته دائمی بازنگری آئین نامه طراحی ساختمانها در برابر زلزله، (۱۳۷۸)، "آئین نامه طراحی ساختمانها در برابر زلزله"، مرکز تحقیقات ساختمان و مسکن، تهران.

