

مدیریت، ۱۳۸۳

الگوی انتخاب و به کارگماری نیروی انسانی در سازمانها با استفاده از شبکه‌های عصبی مصنوعی

محمود محمدی^۱، محمدرضا امین ناصری^{۲*}، عادل آذر^۳

۱- دانشجوی دکترای مدیریت، دانشگاه تربیت مدرس

۲- استادیار گروه صنایع، دانشگاه تربیت مدرس

۳- دانشیار گروه مدیریت، دانشگاه تربیت مدرس

پذیرش: ۸۳/۲/۸

دریافت: ۸۲/۴/۱۵

چکیده

انتخاب و به کارگماری شایسته‌ترین افراد در هر شغل، یکی از مهمترین مسائل و تصمیمات مدیریتی محسوب می‌شود. اینگونه تصمیمات در سازمانها به طور مرسوم از طریق انطباق ساده شاغل و شغل انجام می‌پذیرد. از کاستیهای این روش، انطباق شاغل با شغل در «سطح فردی» است در حالی که با توجه به اهمیت فرایند «کار گروهی» در سازمانها، انجام انطباقهای دیگر ضروری به نظر می‌آید. در این مقاله «انطباق افراد شاغل با یکدیگر» علاوه بر انطباق دادن شاغل و شغل در نظر گرفته شده و بر این اساس الگوی نوینی برای انتخاب و به کارگماری نیروی انسانی نیز پیشنهاد و توسعه داده شده است. به منظور مقایسه الگوی پیشنهادی (مبتنی بر سطح تحلیل گروهی) با الگوی مرسوم (مبتنی بر سطح تحلیل فردی)، مدل ریاضی آن در قالب یک مدل غیر خطی (درجه دوم) فرموله شده؛ سپس به وسیله «شبکه عصبی بازپختی» با استفاده از نرم‌افزار Matlab حل شد. نتایج تحلیل آماری نشان می‌دهد که بین میانگین جوابهای به دست آمده از الگوی پیشنهادی و میانگین جوابهای به دست آمده از الگوی مرسوم، با توجه به معیار هزینه، اختلاف بسیار معناداری وجود دارد $t(19) = -10/966$ و $(P-Value = 0/000)$. در نتیجه استفاده از الگوی پیشنهادی برای انتخاب و به کارگماری نیروی انسانی در مشاغل و پستهای سازمانی به جای الگوی مرسوم توصیه می‌شود.

کلید واژه‌ها: انتخاب و به کارگماری نیروی انسانی، انطباق شاغل و شغل، انطباق افراد شاغل و شغل، انطباق افراد شاغل با یکدیگر، وابستگی بین مشاغل، شبکه‌های عصبی مصنوعی.

E-mail: amin_nes@modares.ac.ir

* نویسنده مسؤول مقاله:

محمد محمدی و همکاران _____ الگوی
انتخاب و به‌کارگیری نیروی انسانی در ...

۱- مقدمه

صاحب‌نظران مدیریت، نیروی انسانی را مهمترین عامل کسب مزیت رقابتی و بقای سازمان قلمداد کرده‌اند. رشد و توسعه آن (سازمان) را نیز در گرو انتخاب و به‌کارگیری^۱ صحیح نیروی انسانی در مشاغل و پستهای سازمانی می‌دانند [۱، صص ۱۹-۲۰؛ ۲، ص ۱۲۹؛ ۳، ص ۶۴؛ ۴، ص ۶۳۷]. بر این اساس، برخی مدیریت را علم و هنر انتخاب و به کارگیری شایسته‌ترین افراد، تلفیق مساعی فکری و جسمی آنان و هماهنگ کردن این مساعی در جهت هدف یا هدفهای مورد نظر سازمان تعریف کرده‌اند [۵، صص ۲۰ - ۲۱].

انتخاب و به کارگیری صحیح، منافع فردی و سازمانی زیادی در پی دارد. اگر شخص در پستی متناسب با شایستگی و تواناییهایش قرار بگیرد. به سبب موفقیت‌های خود به شغلش علاقه‌مندتر می‌شود. موفقیت و علاقه به کار نیز با وجود عوامل بهداشتی، زمینه‌ساز بروز خلاقیتها، رشد شخص، خودکار آمدی و اثربخشی در کار و به منزله بخشی از هویت شخص خواهند شد. همچنین، سازمان را به حسن انجام وظیفه، تعهد و پیشرفت هدفهای سازمانی از سوی فرد مستخدم مطمئن می‌سازد و به عبارتی زمینه‌های رشد، توسعه و بهره‌وری سازمان هموارتر می‌شود [۶، ص ۳؛ ۷، ص ۸].

در این مقاله، ابتدا مروری بر ادبیات نظری موضوع انتخاب و به کارگیری نیروی انسانی در سازمانها شده و ضمن نقد و بررسی کاستیهای آن، الگوی نوینی برای انتخاب و به کارگیری نیروی انسانی توسعه داده شده است. سپس الگوی پیشنهادی در قالب یک مدل ریاضی فرموله و از شبکه عصبی هاپفیلد برای حل آن استفاده شده است. در پایان به مقایسه و تحلیل نتایج به‌دست آمده از حل هر دو الگوی مرسوم و پیشنهادی پرداخته شده است.

۲- مروری بر ادبیات نظری انتخاب و به کارگیری نیروی انسانی در

سازمانها

۲-۱- الگوی مرسوم انتخاب و به کارگیری در سازمانها

محور اصلی الگوی مرسوم انتخاب و به کارگیری نیروی انسانی، انطباق شاغل و شغل است [۸، صص ۱۵۳، ۱۵۴؛ ۹، صص ۴۰، ۴۶؛ ۱۰، ص ۵۷؛ ۱۱، ص ۷؛ ۱۲، ص ۱۹؛ ۱۳، ص ۴۳]. بر اساس این الگو، هر فرد که بیشترین تناسب و انطباق با شغل موردنظر را داشته باشد،

1. selection & placement

انتخاب می‌شود و در آن شغل گماشته خواهد شد.

در رویکردهای سنتی مدیریت، همچون نظریه‌های مدیریت سنتی هنری فایول و مدیریت علمی تیلور، تطابق شاغل و شغل بشدت محدود به مسائل مربوط به شرایط جسمانی و فیزیکی کارکنان می‌شد؛ به احساسات، طرز تفکر، هدفهای فردی، نیازهای شخص کارگران و یا به حاکمیت روابط اجتماعی در سازمانها، تقریباً هیچ توجهی نمی‌شد. مسائلی از این قبیل، باعث تفکر نوین گروهی از نظریه‌پردازان همچون آبراهام مازلو، داگلاس مک‌گریگور و فردریک هرزبرگ شد. در این نظریه‌ها بر اهمیت توجه به نیازها و روابط اجتماعی علاوه بر نیازهای جسمانی در تطابق شاغل و شغل تأکید شد. رویکرد منابع انسانی همچون نظریه‌های شبکه بلیک و موتون، سیستم چهارگانه لیکرت، مفهوم و نگرش مهمی به دو رویکرد قبلی اضافه می‌کند. در این رویکرد، نه تنها پذیرفته شده است که افراد و کارکنان در سازمانها دارای نیازها و احساساتی هستند که باید به آنها توجه شود بلکه در این رویکرد کارکنان به عنوان منابعی نگریسته می‌شوند که می‌توانند با افکار خود برای عملکرد بهتر در محیط کار در اهداف سازمانی مشارکت داشته باشند. انتخاب و به کارگیری نیروی انسانی در این دیدگاه، بیشتر در دامنه وسیعی از جهت‌های جریان و بر تعامل تیمی تأکید دارد [۱۴، صص ۴۱ - ۱۱۵].

۲-۲- کاستیهای الگوی مرسوم انتخاب و به کارگیری در سازمانها

ویژگی اصلی الگوی مرسوم (انطباق شاغل و شغل) این است که سطح تصمیمات انتخاب و به کارگیری در آن فردی است؛ یعنی معیارها (داده‌ها) و ابزارهای مورد استفاده در سازمانها به منظور اتخاذ تصمیمات انتخاب و به کارگیری نیروی انسانی در «سطح فردی» خلاصه شده‌اند (مثل استفاده از شرح شغل، آزمونهای نوشتنی، هوش، شخصیت و غیره) و کمتر شامل سطوح بالاتر تحلیل می‌شوند [۱۵، ص ۲۸].

صاحبانظران و نویسندگان مدیریت ضمن تأکید بر اهمیت انطباق شاغل با شغل، آن را کافی و پاسخگوی نیازهای سازمانهای امروزی نمی‌دانند. آنها معتقدند سطح تحلیل روشهای مربوط به انتخاب و به کارگیری نیروی انسانی، باید از تمرکز و پرداختن صرف به تطابق ساده شاغل و شغل به سوی روشهایی که تمرکز بیشتر روی انطباق رفتار و روابط انسانی میان افراد داشته باشند، توسعه یابد [۱۶، صص ۲۲۵ - ۲۲۶].

با توجه به روند فزاینده اهمیت کار گروهی در سازمانها، توجه به این موضوع هنگام

اتخاذ تصمیمات مربوط به انتخاب و به‌کارگیری نه تنها مفید بلکه ضروری و به اندازه اهمیت انطباق شاغل با شغل است. سؤال اساسی این است که مدل مرسوم انتخاب و به‌کارگیری نیروی انسانی دستخوش چه تغییراتی خواهد شد، چنانچه سطح تصمیم‌گیری علاوه بر سطح «فردی»، شامل سطح «گروهی» نیز بشود؟

۳- الگوی نوین انتخاب و به‌کارگیری نیروی انسانی در سازمانها

طبق تعریف می‌توان بیان کرد که سازمان از شبکه به هم پیوسته‌ای از افراد و گروهها تشکیل شده است که با یکدیگر با تعامل کاری هستند و نتایج کار همه آنها روی هم جمع می‌شود تا اهداف سازمانی به دست آید [۱۴، ص ۱۷۷]. این امر، ایجاب می‌کند تا الگوی انتخاب و به‌کارگیری نیروی انسانی علاوه بر توجه به «انطباق شاغل و شغل، جور کردن میزان دانش، مهارتها و تواناییها استعدادها»^۱ افراد با ضرورت‌های شغلی است [۸، ص ۱۷۶]. منظور از انطباق افراد شاغل با یکدیگر، جور کردن «تعاملات انسانی افراد شاغل با یکدیگر»^۲ با توجه به «میزان وابستگی میان مشاغل سازمانی»^۳ است، زیرا در مشاغل وابسته، چگونگی تعامل افراد احراز کننده آن مشاغل تأثیر بسزایی در عملکرد شغلی افراد و به دنبال آن عملکرد سازمان خواهد داشت [۹، ص ۲۱۸؛ ۱۷، ص ۲۳۷]. به عنوان مثال، واحدهای کارگزینی، آموزش و سازمان و روشها در هر سازمان، به سبب طبیعت و ماهیت نزدیک کار این واحدها و لزوم برقراری ارتباطات مداوم بین آنها و نیز به سبب ارتباط و وابستگی نزدیکی که بین فعالیتهای آنها وجود دارد، نیاز به درجه بالایی از تعاملات مثبت بین احراز کنندگان این مشاغل دارند. بدیهی است، چگونگی تعامل (مثبت یا منفی) افراد احراز کننده این مشاغل برای تأثیری در عملکرد شغل افراد و سازمان نخواهد گذاشت.

۴- مدل ریاضی الگوی پیشنهادی انتخاب و به‌کارگیری نیروی انسانی

۴-۱- بیان مسأله

بر اساس مدل پیشنهادی، مسأله انتخاب و به‌کارگیری نیروی انسانی عبارت است از: تخصیص مجموعه‌ای از مشاغل سازمانی به مجموعه‌ای از افراد یا نامزدهای شغلی، به طوری که ضمن رعایت محدودیتهای مسأله، هدفهای زیر بهینه شود:

1. knowledge, skills/abilities/attitudes (KSAs)
2. interpersonal relationship
3. relationships between jobs (jobs dependencies)

الف) هدفهای مسأله عبارتند از:

۱- انطباق شاغل با شغل: هر شغل با توجه به امتیاز (KSA) به مناسبترین فرد تخصیص داده شود؛

۲- انطباق افراد شاغل با یکدیگر: در مشاغل وابسته، افرادی انتخاب و گماشته شوند که دارای تعاملات انسانی مثبت هستند.

ب) محدودیتهای مسأله عبارتند از:

۱- به هر فرد فقط یک شغل واگذار شود.

۲- هر شغل فقط به یک فرد واگذار شود.

۳- کلیه مشاغل واگذار شوند.

۲-۲-۴- داده‌های مسأله

طبق الگوی پیشنهادی داده‌های مسأله عبارتند از:

۲-۲-۴-۱- دانش، مهارتها و تواناییها/ استعدادهای افراد (KSAs)

نخستین داده مدل، تعیین «دانش، مهارتها و تواناییها / استعدادها به اختصار KSAs افراد در هر شغل است. منظور از دانش اطلاعات، واقعیتها یا اصول سازمان یافته‌ای است که یک شخص به منظور اجرای موفق شغل باید داشته باشد. دانش اغلب از طریق تحصیلات رسمی، آموزش و یا تجربه‌های شخصی به دست می‌آید. مهارت، عبارت است از ویژگیهای ذهنی، شفاهی و دستی که یک شخص برای انجام موفقیت‌آمیز یک شغل نیاز دارد و توانایی، به ظرفیت اجرای یک فعالیت باز می‌گردد [۱۱، ص ۷؛ ۱۸، ص ۵].

۲-۲-۴-۲- تعیین تعاملات انسانی افراد شاغل با یکدیگر

تعامل میان افراد را می‌توان بر حسب میزان شباهتها^۱ و تفاوتهای^۲ افراد با یکدیگر اندازه‌گیری کرد. تحقیقات بر این یافته استوارند که اثربخشی تعاملات میان افراد در صورت وجود تشابه اعضا با یکدیگر بیشتر است. تشابه و تفاوت میان افراد را می‌توان براساس صفاتی مثل سن، جنسیت، مذهب، تحصیلات، تمایلات سیاسی، پایگاه اجتماعی، اقتصادی و غیره تعریف کرد [۱۹، ص ۱۲۲].

1. homophily
2. hetrophily

۳-۲-۴- تعیین میزان وابستگی میان مشاغل

میزان وابستگی میان مشاغل را می‌توان بر اساس میزان «هماهنگی موردنیاز»^۱ میان آنها و «جریان و مبادله منابع میان مشاغل»^۲ نظیر جریان «اطلاعات، نقدینگی، تبادل، نیروی انسانی» تعریف کرد [۵، ص ۳۲۰؛ صص ۱۹۰ - ۱۹۱]. به عبارت دیگر، هر چه میزان مبادله منابع و میزان هماهنگی مورد نیاز میان دو شغل بیشتر باشد، درجه وابستگی میان آن دو نیز بیشتر خواهد بود.

۳-۴- مدل ریاضی

با توجه به مطالعه فوق مدل ریاضی مسأله به صورت زیر استخراج می‌شود:

$$\min: E_{obj} = -\sum_x \sum_i \sum_y \sum_f V_{xi} \cdot V_{yi} \cdot A_{ij} \cdot B_{xy} - \sum_x \sum_i C_{xi} \cdot V_{xi} \quad (1)$$

$$\sum_i V_{xi} = 1 \quad (2)$$

$$\sum_x V_{xi} = 1 \quad (3)$$

$$\sum_x \sum_i V_{xi} = N \quad (4)$$

رابطه (۱) نشان‌دهنده کل هزینه‌ها^۳ است که می‌بایست حداقل شود. بخش اول تابع فوق، نشان‌دهنده هدف دوم مسأله، یعنی تعاملات بین افراد و وابستگیهای میان مشاغل است. بخش دوم این تابع، مربوط به هدف اول، یعنی بالاترین امتیاز هر نامزد شغلی نسبت به هر شغل می‌شود. از آنجا که مقدار آن از نوع سود است، در منفی یک ضرب شده است. رابطه‌های (۲ تا ۴) بترتیب محدودیت‌های مسأله را نشان می‌دهند.

V_{xi} ماتریس N در N است که عناصر آن (x, i) نشان‌دهنده احتمال واگذاری شغل i ام به فرد x ام است. این ماتریس جواب مسأله را نشان می‌دهد. مقادیر این ماتریس صفر (۰) یا یک (۱) است. صفر به معنای عدم تخصیص شغل i به فرد x و یک معنای تخصیص شغل به فرد است.

C_{xi} ماتریس N در N است که عناصر آن (x, i) نشان‌دهنده امتیاز KSA افراد در هر شغل می‌باشد. اعداد این ماتریس را می‌توان بین صفر و صد انتخاب کرد. چنانچه به هر دلیلی

1. required coordination
2. resource transactions & flows
3. total cost

فردی مناسب شغلی نباشد، می‌توان به جای صفر (۰) از منفی صد (۱۰۰-) استفاده کرد تا مانع از تخصیص آن شغل به آن فرد شود.

B_{xy} ماتریس N در N است به طوری که عناصر آن (x, y) تعاملات افراد با یکدیگر را نشان می‌دهد. تعاملات میان افراد یا از نوع مثبت یا منفی است. به این منظور برای نشان دادن تعامل مثبت و منفی، اعداد این ماتریس بین عدد صد (۱۰۰) و منفی صد (۱۰۰-) تعریف شده‌اند. اعداد منفی به معنی تعاملات مثبت بین افراد (سود) است و اعداد مثبت نشان‌دهنده تعاملات منفی بین دو فرد (هزینه) است. A_{ij} ماتریس N در N است که عناصر آن (i, j) نشان‌دهنده وابستگی مشاغل با یکدیگر هستند. اعداد این ماتریس بین صفر (۰) و یک (۱) است. چنانچه شغل i و شغل j به یکدیگر وابسته نباشند، مقدار آن صفر است؛ در غیر این صورت با توجه به شدت وابستگی بین آنها عددی بزرگتر از صفر خواهد بود.

همانگونه که مشاهده می‌شود، مدل فوق یک «مسأله تخصیص درجه دوم (QAP)»^۱ می‌باشد. QAP، یکی از سخت‌ترین مسائل بهینه‌سازی محسوب شده؛ به طوری که تکنیک‌های حل کلاسیک قادر به حل اینگونه مسائل در اندازه‌های بالا ($N < 20$) نیستند. از این‌رو، غالباً اینگونه مسائل با استفاده از «روشهای ابتکاری»^۲ و یا «فرا ابتکاری»^۳، حل می‌شوند [۲۱، صص ۲-۳]. مهمترین روشهای پیشنهاد شده برای حل مسائل بهینه‌سازی درجه دوم عبارتند از: الگوریتمهای ژنتیک^۴، جست و جوی ممنوع^۵، بازپخت شبیه‌سازی شده^۶ و شبکه‌های عصبی مصنوعی^۷ [۲۲، ص ۲].

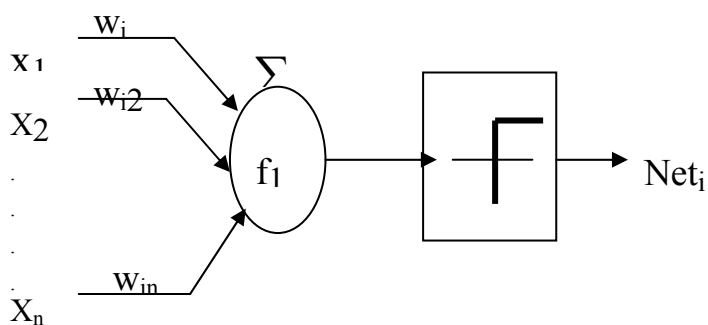
تحقیقات نشان می‌دهد مسائلی که داده‌های مورد نیاز برای حل آنها ناقص^۸، نادقیق^۹، نوفه‌ای^{۱۰} و پیچیده^{۱۱} هستند، استفاده از شبکه‌های عصبی مصنوعی برای آنها نسبت به سایر روشهای بهینه‌سازی موجود از کارایی بیشتری برخوردار است [۲۳، ص ۷۶]. داده‌های این مسأله، به طور عمده از طریق انجام مصاحبه، پرسشنامه و ارزیابی عملکرد جمع‌آوری شده است و به همین دلیل، اغلب ناقص، نوفه‌ای و جمع‌آوری آنها

-
1. QAP: quadratic assignment problem
 2. heuristics (approximate) methods
 3. meta heuristics
 4. GA: genetic algorithms
 5. TS: tabu search
 6. SA: simulated annealing
 7. ANNs: artificial neural networks
 8. imperfect
 9. imprecise
 10. noise
 11. complex

بسیار پیچیده می‌باشد.

۵- حل مسأله با استفاده از شبکه عصبی مصنوعی

شبکه عصبی مصنوعی، نوعی سیستم پردازشگر اطلاعات است که شبیه شبکه‌های عصبی بیولوژیکی عمل می‌کند و به صورت الکترونیکی یا برنامه رایانه‌ای شبیه‌سازی می‌شود [۲۴، ص ۱۱۲]. اساس و پایه شبکه‌های عصبی را سلولهای عصبی موسوم به «نرون»^۱ تشکیل می‌دهد. در سال ۱۹۴۳ مک کلاث و پیتس^۲، عملکرد نورونهای مغز انسان را به صورت یک مدل ریاضی شبیه‌سازی کردند که امروزه با اندکی تغییر، بلوک اصلی سازنده اکثر شبکه‌های عصبی مصنوعی هستند. در این مدل، X_i ها ورودیهای سلول و W_{ij} ها وزنها اهمیت آنهاست. ابتدا مجموع سیگنالهای ورودی به نرون i محاسبه شده $(f_i = \sum_i W_{ij} \cdot X_i)$ سپس خروجی مرحله اول وارد تابع انتقال (تبدیل) می‌شود (f_r) در این مرحله با توجه به جمع ورودیها و مقدار آستانه، خروجی سلول (Net_i) مشخص می‌شود [۲۵، ص ۱۱].



شکل ۱ نمایش ریاضی نرون

1. neuron
2. Mc Cluch & Pitts

$$Net_i = \sum_j W_{ij} \cdot X_j - \theta_i \quad (5)$$

$$Net_i = \begin{cases} 1 \\ 0 \end{cases} \quad (6)$$

خروجی نرون در بازه (۰ و ۱) قرار دارد. صفر به معنای عدم فعال شدن نرون و یک به معنای فعال شدن کامل نرون است. به منظور استفاده از شبکه‌های عصبی در مسائل بهینه‌سازی، ابتدا لازم است نوع شبکه عصبی مناسب مسأله تعیین شود؛ سپس با انجام چند دفعه تکرار، شبکه به جواب بهینه سراسری یا نزدیک آن می‌رسد. برای حل مسائل بهینه‌سازی ترکیباتی، اغلب از شبکه‌های عصبی هاپفیلد^۱ و یا شبکه عصبی بازپختی^۲ که به وسیله «ون دن بوت و میلر»^۳ ارائه شد، استفاده می‌شود [۲۴، ص ۱۷۳؛ ۲۵، ص ۱]. در این نوع شبکه‌ها برای کل شبکه یک سطح انرژی در نظر گرفته شده است؛ به طوری که در سطوح پایین انرژی، شبکه به حالت ثابت و پایداری می‌رسد. گامهای لازم برای حل مسائل بهینه‌سازی به وسیله شبکه عصبی بازپختی عبارتند از [۲۴، صص ۱۶۳ - ۱۷۶؛ ۲۵، صص ۱ - ۱۶؛ ۲۶، صص ۳ - ۴]:

۵-۱- نمایش نرونهای شبکه

متغیرهای تصمیم مسأله (V_{xi}) در حقیقت همان نرونهای شبکه هستند. در زیر یک ماتریس ۴ در ۴ با شانزده نرون نمایش داده شده است (هر خانه ماتریس نشاندهنده یک نرون است):

جدول ۱ ماتریس متغیرهای وضعیت (نرونها)

| شغل \ فرد | ۱ | ۲ | ۳ | ۴ |
|-----------|---|---|---|---|
| الف | ۰ | ۰ | ۱ | ۰ |
| ب | ۰ | ۱ | ۰ | ۰ |
| ج | ۱ | ۰ | ۰ | ۰ |
| د | ۰ | ۰ | ۰ | ۱ |

1. Hopfield neural nets
2. Annealed neural nets
3. Van Den Bout & Miller, 1989.

نرونها در مسأله انتخاب و به کارگیری، با دو اندیس مشخص می‌شوند. اندیس اول نشان‌دهنده افراد است و به صورت x و y نمایش داده می‌شود. اندیس دوم، نشان‌دهنده مشاغل است و به صورت j نمایش داده می‌شود. بنابراین، نرونها یا متغیرهای وضعیت مسأله (V_{xi}) نشان‌دهنده واگذاری شغل i ام به فرد x ام هستند که مقدار آن، عدد یک یا صفر است.

۵-۲- تعریف تابع انرژی شبکه (E)

تابع انرژی شبکه عصبی هاپفیلد یا شبکه عصبی بازپختی، یک تابع حداقل‌سازی از نوع کوادراتیک (درجه دوم)^۲ است و به صورت عمومی زیر تعریف می‌شود [۲۷، ص ۵۳۰]

$$Min : E = \frac{1}{2} \sum_i \sum_j V_i \cdot W_{ij} \cdot V_j + \sum_j \theta_j V_j \quad (7)$$

برای تعریف تابع انرژی شبکه، باید تابع هدف و محدودیتهای مسأله انتخاب و به کارگیری نیروی انسانی را به تابع ریاضی بالا تبدیل کرد. به بیان دیگر، باید کلیه محدودیتهای و تابع هدف مسأله را بصورت یک تابع ریاضی درجه دوم نوشت؛ سپس آنها را با استفاده از رابطه زیر ترکیب کرد:

$$Min : E = E_{obj} + \lambda \cdot E_{const} \quad (8)$$

ساختار شبکه عصبی بازپختی به گونه‌ای است که از طریق عملیات نرمال‌سازی شبکه^۱، باعث کاهش محدودیتهای مسأله می‌شود [۲۸، ص ۱۰۳]. بنابراین محدودیتهای (۲) و (۴) به وسیله ساختار مسأله ارضا شده‌اند و تنها کافی است محدودیت (۳) را به صورت معادله درجه دوم نوشت و وارد تابع انرژی کرد. برای وارد کردن این محدودیت در تابع انرژی، باید به شکل یک محدودیت کوادراتیک و به صورت زیر نوشته شود:

$$E_{const} = \sum_x \sum_i \sum_{y \neq x} V_{xi} \cdot V_{yi} \quad (9)$$

بر این اساس، تابع انرژی شبکه به صورت زیر استخراج می‌شود:

$$E = -\sum_x \sum_i \sum_y \sum_j V_{xi} \cdot V_{yi} \cdot A_{ij} \cdot B_{xy} - \sum_x \sum_i V_{xi} \cdot C_{xi} + \quad (10)$$

1. energy function
2. Quadratic
3. network normalistaion

$$\lambda \sum_x \sum_i \sum_{y \neq x} V_{xi} \cdot V_{yi}$$

در این معادله λ ضریب جریمه است، ضریب جریمه تعیین کننده میزان تأثیر بخش جریمه در تابع انرژی است و باید به دقت تعیین شود. چنانچه ارزش λ کوچک انتخاب شود، باعث خواهد شد که مسأله به یک جواب با هزینه پایین همگرا شود، ولی موجه نباشد در صورتی که ارزش λ بالا انتخاب شود، مسأله به هر جواب امکانپذیر بدون توجه به هزینه کل آن، همگرا خواهد شد. برای حل این مشکل، ارزش تابع جریمه اندکی بزرگتر از مجموع ارزش حداکثر اختلاف بین مقادیر ماتریس C و حداکثر مقدار ماتریس B تعریف می شود:

$$\lambda = \xi (\Delta C_{max} + B_{max}) \quad (11)$$

به طوری که مقدار ξ تقریباً کمی بیشتر از عدد یک (مثلاً ۲ و ۱) است.

B_{max} بزرگترین مقدار ماتریس تعاملات بین افراد است. با جایگزین کردن، رابطه (۱۱) در معادله (۱۰)، تابع انرژی کل مسأله را می توان به صورت زیر بازنویسی کرد:

$$E = -\sum_x \sum_i \sum_y \sum_j V_{xi} \cdot V_{yi} \cdot A_{ij} \cdot B_{xy} = \sum_x \sum_i V_{xi} \cdot C_{xi} + \quad (12)$$

$$\xi \cdot (\Delta_{max} + B_{max}) \sum_x \sum_i \sum_{y \neq x} V_{xi} \cdot V_{yi}$$

۳-۵- استخراج وزنها^۱ و آستانه های ورودی^۲ شبکه عصبی (W_{xi}, y_j)

طبق تعریف تابع عموم انرژی، مقدار وزنها^۱ بین نرونها و سطح آستانه های ورودی آنها را نیز باید تعیین کرد. وزنها و آستانه های ورودی از طریق رابطه هم ارزی معادله (۷) و (۱۲) به صورت زیر محاسبه می شوند:

$$W_{xi, yi} = -[A_{ij} \cdot B_{xy} - \frac{r}{N} \cdot C_{xi} + \lambda \delta(i, j)(1 - \delta(x, y))] \quad (13)$$

که در آن:

$$\delta(x, y) = \begin{cases} 1 & x = y \\ 0 & \text{در غیر این صورت} \end{cases} \quad (14)$$

$$\theta_{xi} = 0 \quad (15)$$

1. neuron weights
2. input weights

۴-۵- محاسبه تغییرات تابع انرژی (ΔE)

تابع انرژی در هر مرحله، نشاندهنده جواب مسأله در آن مرحله است. هرگاه تابع انرژی به یک مقدار ثابتی برسد، تغییرات تابع انرژی صفر خواهد شد. در این حالت متغیرهای وضعیت مسأله (V_{xi}) جواب بهینه یا نزدیک به جواب بهینه را نشان می‌دهند. با توجه به تابع انرژی (۱۶)، می‌توان تغییرات تابع انرژی^۱ را به صورت زیر محاسبه کرد:

$$\Delta E_{xi} = E|(V_{xi} = 1)| - E|(V_{xi} = 0)| = \sum_y \sum_j (V_{yi} \cdot A_{ij} \cdot B_{xy}) - \quad (16)$$

$$C_{xi} + \lambda \sum_{y \neq x} V_{yi}$$

۵-۵- تعیین متغیرهای وضعیت اولیه

در این مرحله، متغیرهای وضعیت اولیه تنظیم و فرایند تکرار صورت می‌گیرد تا زمانی که مقدار تابع انرژی ثابت شود. برای آغاز مسأله با یک جواب اولیه می‌توان از رابطه زیر استفاده کرد [۲۴، ص ۱۱]

$$V_{xi} = \frac{R + 0.5}{N} \quad (17)$$

N تعداد نامزدهای شغلی است و R یک عدد تصادفی بین صفر (۰) و یک (۱) است.

۶-۵- تعیین متغیرهای وضعیت جدید (V_{xi}')

متغیرهای وضعیت جدید (V_{xi}') از طریق توزیع بولتزمن^۲ و عملیات نرمالیزه کردن^۳ [۲۸، ص ۱۰۳؛ ۲۹، ص ۵۲۳؛ ۳۰، ص ۱۲۵] به دست می‌آید:

$$V_{xi}' = \frac{\exp(-\Delta E_{xi} / T)}{\sum_j \exp(-\Delta E_{xj} / T)} \quad (18)$$

معادله بالا محدودیت (۲) را برقرار می‌سازد. به بیان دیگر باعث می‌شود که به هر نامزد شغلی فقط یک شغل واگذار شود. از طرفی این معادله در تعامل با معادله (۹) باعث برقراری محدودیت (۴) می‌شود، یعنی کل مشاغل به کل نامزدهای شغلی واگذار می‌شود (N شغل و N نامزد شغلی). در نتیجه، کل محدودیتهای مسأله برقرار می‌گردند. پارامتر T دمای مورد

1. energy gap
2. Boltzmann distribution
3. normalization operation

استفاده در روش بازپخت شبیه سازی شده (S.A) است که به صورت زیر تعیین می شود:

$$T^{K+1} = \alpha T^k \quad (19)$$

α ضریب کاهش دما^۱ است و مقدار آن معمولاً بین ۰/۹ و ۰/۹۹ انتخاب می شود [۳۷، ص ۱۲].

ماتریس (V_{xi}') را به طریق دیگری نیز می توان محاسبه کرد. اثبات می شود که [۲۷، ص ۱۱]:

$$Net_{xi} = -\Delta E_{xi} \quad (20)$$

در نتیجه رابطه (۱۸) را به صورت زیر می توان محاسبه کرد:

$$V_{xi}' = \frac{\exp(Net_{xi} / T)}{\sum_j \exp(Net_{xj} / T)} \quad (21)$$

۶- الگوریتم شبکه عصبی مصنوعی مسأله

با توجه به مطالب گفته شده، الگوریتم شبکه عصبی بازپختی برای حل مسأله انتخاب و به کارگیری نیروی انسانی در زیر آمده است:

الف: آغاز

۱- با یک جواب اولیه (V_{xi})، با استفاده از معادله (۱۷)، مسأله آغاز کنید. همچنین ضریب جریمه λ با استفاده از رابطه (۱۱)، و وزنهای (V_{xi}, yj) را با استفاده از روابط (۱۳) و (۱۴) محاسبه و سایر پارامترهای مسأله (α, ε, T) را به صورت اختیاری تعیین کنید.

ب: تکرار

- ۲- ماتریس وضعیت جدید (V_{xi}') را با استفاده از رابطه (۲۱) محاسبه کنید.
- ۳- رابطه $|V_{xi}' - V_{xi}|$ را با مقدار کوچک همگرایی (ε) مقایسه نمایید. چنانچه، $|V_{xi}' - V_{xi}| \geq \varepsilon$ باشد، مقدار دما (T) را از طریق رابطه (۱۹) کاهش دهید.
- ۴- $V_{xi} = V_{xi}'$ قرار داده و از مرحله (۲) آن قدر تکرار دهید تا $|V_{xi}' - V_{xi}| \leq \varepsilon$ شود.

ج: توقف

ه- هر گاه رابطه $|V_{xi}' - V_{xi}| \leq \varepsilon$ برقرار شد، توقف کنید. آخرین ماتریس متغیر وضعیت را مشخص می کند که مقادیر متغیرهای مربوط به آن، جواب نهایی مسأله خواهند بود.

1. temperature cool coefficient

۷- حل مدل و تجزیه و تحلیل جوابها

۷-۱- حل یک مثال نمونه

به منظور حل و آزمون مدل، یک مثال فرضی شامل «هفت شغل و هفت نامزد شغلی» در نظر گرفته شده است. سپس این مسأله، بیست بار با داده‌های متفاوت فرضی به وسیله نرم‌افزار Matlab حل شده است. همچنین با استفاده از همین داده‌ها، مسأله فرضی فوق با الگوی مرسوم^۱ نیز حل شده است. مقادیر تابع انرژی و نحوه تخصیص مشاغل به نامزدهای شغلی طبق الگوی پیشنهادی و مرسوم بترتیب در جدولهای ۲ و ۳ نشان داده شده‌اند.

جدول ۲ جوابهای مسأله طبق الگوی پیشنهادی

| تعداد آزمایشها | مقدار تابع انرژی (هزینه) رابطه (۱۳) | تخصص مشاغل به افراد *۱۲۳۴۵۶۷ |
|-------------------|--|---------------------------------|
| ۱ | - ۵۹۱ | BFGDHBA** |
| ۲ | - ۶۰۶ | GCBFADH |
| ۳ | - ۵۰۳ | CBGHAE |
| ۴ | - ۵۸۷ | CFHBAEG |
| ۵ | - ۶۱۵ | BFGCHEA |
| ۶ | - ۶۱۰ | EFBHACD |
| ۷ | - ۵۰۹ | DBECAFG |
| ۸ | - ۶۱۶ | EHBFADC |
| ۹ | - ۶۱۰ | ECBFADH |
| ۱۰ | - ۶۱۲ | BFADHEG |
| ۱۱ | - ۶۰۶ | EHBFACD |
| ۱۲ | - ۵۴۳ | DAFBHGE |
| ۱۳ | - ۵۹۱ | BFGDHEA |
| ۱۴ | - ۵۹۷ | EFDAHBC |
| ۱۵ | - ۶۱۶ | BFGDAEG |
| ۱۶ | - ۶۰۶ | BFGDAEH |
| ۱۷ | - ۶۰۹ | BFHCHEA |
| ۱۸ | - ۶۱۵ | BFGCHEA |
| ۱۹ | - ۵۸۲ | EFDHABC |
| ۲۰ | - ۵۹۳ | BDEFHAG |

* اعداد نشاندهنده مشاغل هستند.

** حروف نشاندهنده افراد هستند.

۱. در الگوی مرسوم فقط انطباق شاغل و شغل انجام می‌شود. در نتیجه فقط یک نوع ماده (C_{ii}) در حل مسأله به‌کار برده می‌شود.

جدول ۳ جوابهای مسأله طبق الگوی مرسوم

| تعداد آزمایشها | مقدار تابع انرژی (هزینه) رابطه (۱۳) | تخصیص مشاغل به افراد * ۱۲۳۴۵۶۷ |
|----------------|--|-----------------------------------|
| ۱ | - ۳۴۸ | ADEFGHC ** |
| ۲ | - ۳۹۵ | DHFACGE |
| ۳ | - ۱۶۶ | HFAEDCG |
| ۴ | - ۱۳۴ | FEHADGC |
| ۵ | - ۴۲۹ | GFAHECD |
| ۶ | - ۳۹۹ | EHFAGDC |
| ۷ | - ۵۲۳ | EFHDACG |
| ۸ | - ۳۵۴ | AEGFHDC |
| ۹ | - ۴۴۲ | DFAEHGC |
| ۱۰ | - ۳۷۴ | FHDCGEA |
| ۱۱ | - ۳۳۷ | FECAGDH |
| ۱۲ | - ۲۶۸ | HDEAFGC |
| ۱۳ | - ۳۰۰ | DAFGHEC |
| ۱۴ | - ۳۳۰ | HFDECGA |
| ۱۵ | - ۳۱۴ | GAFCEHD |
| ۱۶ | - ۴۳۰ | FGDHAEB |
| ۱۷ | - ۳۸۶ | FGDHAEC |
| ۱۸ | - ۳۸۴ | GFHDEAC |
| ۱۹ | - ۳۳۸ | FDACGEH |
| ۲۰ | - ۸۵ | FEHADCG |

* اعداد نشاندهنده مشاغل هستند.

** حروف نشاندهنده افراد هستند.

۷-۲- تجزیه و تحلیل جوابها

با توجه به جوابهای جدول ۲، میانگین و انحراف معیار جوابهای به دست آمده از حل مسأله به وسیله الگوی پیشنهادی عبارتند از: $۳۳/۶۱۷۵ \pm ۵۹۰/۸۵$ ؛ به طوری که کمترین جواب به دست آمده ۶۱۶- است، در حالی که، میانگین و انحراف معیار جوابهای جدول ۳ که از حل مسأله به وسیله الگوی مرسوم به دست آمده است، برابر است با: $۳۳۱/۸ \pm ۱۰۶/۱۴۱۲$ ؛ به طوری که کمترین جواب به دست آمده ۵۲۳- است. جواب به دست آمده ۵۲۳- می باشد.

۳-۷- آزمون فرض آماری

به منظور تحلیل کیفیت جوابهای به دست آمده از هر دو الگوی مرسوم و پیشنهادی، مقادیر تابع انرژی جدولهای ۲ و ۳ به صورت زوجی در جدول ۴ نشان داده شده است.

فرض صفر و فرض مقابل را به صورت زیر می‌توان نوشت:

فرض صفر (H_0): بین میانگین جوابهای الگوی مرسوم و پیشنهادی، اختلاف معناداری به لحاظ هزینه‌های تخصیص شغل وجود ندارد.

فرض مقابل (H_1): بین میانگین جوابهای الگوی پیشنهادی با جوابهای الگوی مرسوم، اختلاف معناداری به لحاظ هزینه‌های تخصیص شغل وجود دارد.

$$H_0 = \mu_1 - \mu_2 = 0$$

$$H_1 = \mu_2 > \mu_1$$

به‌منظور انجام آزمون معناداری، با توجه به تعداد آزمایشهای انجام شده ($N > 30$)، از آزمون معناداری t-Student استفاده شد و به وسیله نرم‌افزار Statistica تحلیل شد نتیجه آزمون در جدول ۵ نشان داده شده است.

جدول ۴ جوابهای مسأله مطابق با دو الگوی مرسوم و پیشنهادی

| الگوی پیشنهادی (هزینه‌ها) | الگوی مرسوم (هزینه‌ها) |
|---------------------------|------------------------|
| - ۵۹۱ | - ۳۴۸ |
| - ۶۰۶ | - ۳۹۵ |
| - ۵۰۳ | - ۱۶۶ |
| - ۵۸۷ | - ۱۳۴ |
| - ۶۱۵ | - ۴۲۹ |
| - ۶۱۰ | - ۲۹۹ |
| - ۵۰۹ | - ۵۲۳ |
| - ۶۱۶ | - ۳۵۴ |
| - ۶۱۰ | - ۴۴۲ |
| - ۶۱۲ | - ۳۷۴ |
| - ۶۰۶ | - ۳۳۷ |
| - ۵۴۳ | - ۲۶۸ |
| - ۵۹۱ | - ۳۰۰ |
| - ۵۹۷ | - ۳۳۰ |
| - ۶۱۶ | - ۳۱۴ |
| - ۶۰۶ | - ۴۳۰ |

| | |
|-------|-------|
| - ۶۰۹ | - ۳۸۶ |
| - ۶۱۵ | - ۳۸۴ |
| - ۵۸۲ | - ۳۳۸ |
| - ۵۹۳ | - ۸۵ |

جدول ۵ مقایسه جوابهای مسأله مطابق دو الگوی مرسوم و پیشنهادی

| الگوی مرسوم | نتایج آزمون | الگوی پیشنهادی | تجزیه و تحلیل آماری جوابها (آزمون معنادار (t-Student) |
|-------------|---------------------|----------------|---|
| - ۳۳۱/۸ | — | - ۵۹۰/۸۵ | میانگین |
| ۱۰۶/۱۴۱۲ | — | ۳۳/۶۱۷۵ | انحراف معیار |
| — | - ۱۰/۹۶۶ - ۱/۷۲۹ | — | (محاسباتی) t t (جدول) |
| — | ۰/۰۰۰ | — | P-Value |

با توجه به جدول بالا، مشاهده می‌شود که مقدار آماره محاسباتی (t) در ناحیه رد قرار دارد. (جدول $t <$ محاسباتی t). در نتیجه، فرض صفر با احتمال ۹۵ درصد رد می‌شود. همچنین، از نظر آماری، چنانچه مقدار P-Value کمتر از ۰/۰۱ باشد، اختلاف بسیار معنادار توصیف می‌شود [۳۱، صص ۲۷۵ - ۲۷۶]. به بیان دیگر، داده‌های فوق دلیلی قوی برای رد فرض صفر و تأیید فرض مقابل هستند. در نتیجه با توجه به مقادیر $t(۱۹) = -۱۰/۹۶۶$ و $P\text{-Value} = ۰/۰۰۰$ می‌توان گفت بین جوابهای الگوی پیشنهادی و الگوی مرسوم اختلاف بسیار معناداری وجود دارد.

۸- نتیجه‌گیری

۸-۱- خلاصه و یافته‌های تحقیق

انتخاب و به کارگیری نیروی انسانی یکی از مهمترین تصمیمهای مدیران در سازمانها است. اصل مهم در این نوع تصمیمها، قرار دادن فرد مناسب در شغل مناسب است. مطابق با الگوی مرسوم، این کار از طریق انطباق ساده شغل و شاغل صورت می‌گیرد. این نگاه به موضوع، فردی است؛ در حالی که افراد در سازمانها به صورت گروهی و تیمی فعالیت می‌کنند و سازمان بدون کارگروهی بدون معنا و مفهوم است. این ایده ایجاب می‌کند که مدیران هنگام اتخاذ تصمیمهای انتخاب و به کار گماری به این

موضوع توجه داشته باشند تا افرادی را در مشاغل و پستهای سازمانی قرار دهند که با یکدیگر سازگار باشند، چه بسا، ممکن است افراد انتخاب شد، از حیث دانش و تخصصهای لازم از بهترینها باشند؛ ولیکن به دلیل عدم سازگاری با یکدیگر، عملکرد و کارایی سازمان در سطح پایینی قرار گیرد. با توجه به نکات فوق، در این مقاله، الگوی نوینی برای انتخاب و به‌کارگیری نیروی انسانی در سازمانها با رویکرد گروهی پیشنهاد شد. در این الگو به جای تمرکز صرف روی فرد، گروه و تیم هم مورد توجه قرار گرفتند. بر این اساس، طبق الگوی پیشنهادی، سازمانها به جای انتخاب و به‌کارگیری فرد مناسب در شغل مناسب، باید تلاش کنند تا ترکیب مطلوبی از نیروی انسانی برای مشاغل فراهم کنند؛ سپس الگوی فوق در قالب یک شبکه عصبی موسوم به شبکه عصبی بازپختی فرموله شد و با نرم‌افزار Matlab، بیست مثال نمونه برای هر دو الگو اجرا شد. در پایان با انجام آزمون معناداری t-student مشاهده شد که بین میانگین جوابهای به دست آمده از الگوی پیشنهادی و الگوی مرسوم اختلاف بسیار معناداری وجود دارد

$$(P - Value = 0/000 , t(19) = -10/966)$$

۲-۸- نتیجه‌گیری کلی

با توجه به تحلیل داده‌ها، نتایج زیر قابل ذکر می‌باشد:

- استفاده از الگوی پیشنهادی برای انتخاب و به‌کارگیری نیروی انسانی، به جای الگوی مرسوم به طور جدی و محکم توصیه می‌شود.
- الگوی پیشنهادی، به عنوان یک پشتیبان تصمیم، می‌تواند به مدیران در اتخاذ تصمیمهای مربوط به انتخاب و به‌کارگیری نیروی انسانی کمک قابل توجهی کند.
- با استفاده از الگوی پیشنهادی، می‌توان هزینه‌های مربوط به انتخاب و به‌کارگیری نیروی انسانی را به طور قابل توجهی کاهش داد.
- برخی از فعالیتهای مربوط به مدیریت منابع انسانی، نظیر گردش مشاغل با در نظر گرفتن تعاملات افراد، اثربخشی بیشتری خواهند داشت.

۳-۸- پیشنهادها

۱-۳-۸- پیشنهاد برای کاربرد عملی

- امتیاز KSA افراد باید به طور واقعی و بدقت تعیین شود.
- وابستگی بین مشاغل بدقت ارزیابی و تعیین شود.

- تعاملات میان افراد باید به طور دقیق تعیین شود.

۸-۳-۲- پیشنهاد برای تحقیقات آتی

- با توجه به پیشرفت در حوزه مطالعات شبکه‌های عصبی مصنوعی، پیشنهاد می‌شود تا تحقیق مزبور با استفاده از مدل‌های کارآمدتر دیگری غیر از شبکه عصبی بازپختی انجام شود.

- بخش مربوط به داده‌های موردنیاز این الگو، در داخل خود سیستم تعبیه شود. به این معنا که کل نظام انتخاب و به کارگماری نیروی انسانی به صورت یک نظام یکپارچه و مکانیزه درآید.

- توجه به عواملی به غیر از تعاملات میان افراد، نظیر فرهنگ و جو سازمان، طرز تلقی زیردستان نسبت به فردی که به عنوان مدیر انتخاب خواهد شد، در تحقیقات بعدی در نظر گرفته شود.

۹- منابع

- [۱] سید جوادین، سید رضا، «برنامه‌ریزی نیروی انسانی»؛ تهران: انتشارات دانشگاه مدیریت دانشگاه تهران، چ ۱، ۱۳۷۳.
- [2] Suh, E., H; Byun, D., H., An, Y., S., An approach to effective job placement in an organization: A case study, Human systems management, No. 12, 1993.
- [3] Huselid, A. Mark” “The impact of human resource management practices on turnover, productivity and corporate financial performance” , *Academy of management Journal*, No. 38 (3), 1995.
- [4] Storey, J.” “Developments in the management of human resources”; Blackwell, 1999.
- [۵] ایران‌نژاد پاریزی، مهدی، ساسان گهر، پرویز، «سازمان و مدیریت از تئوری تا عمل». تهران: مؤسسه بانکداری ایران، چ ۱، ۱۳۷۱.
- [۶] «استقرار نظام شایسته سالاری در شرکت صنایع هواپیمایی ایران»؛ جهاد دانشگاهی دانشگاه صنعتی شریف، گروه مهندسی صنایع، چ ۱، ۱۳۷۹ و ۱۳۸۰.

- [7] Gundersen, David, et al; "The hiring Process: Lost but not forgotten", 2000.
- [۸] دولان، ال، شیمون، شولر، اس، رندال، «مدیریت امور کارکنان و منابع انسانی»؛ ترجمه طوسی، محمدعلی، صایبی، محمد؛ تهران: مرکز آموزش مدیریت دولتی، چ ۳، ۱۳۷۷.
- [۹] سعادت، اسفندیار؛ «مدیریت منابع انسانی»، تهران سازمان مطالعه و تدوین کتب علوم انسانی دانشگاه‌ها (سمت)، چ ۵، ۱۳۸۰.
- [۱۰] علیزاده اقدم، رسول، «ارتباطات سازمانی (رویکردها و نظریه‌ها)»؛ تهران: انتشارات آوای‌نو، چ ۱، ۱۳۸۰.
- [۱۱] فتحیان، محمد، «طرح مدل‌گزینش داوطلبین شغل جهت ارتقاء شغلی سازمان»، پایان‌نامه برای دریافت درجه دکترا در مهندسی صنایع (سیستم و بهره‌وری)، دانشگاه علم و صنعت ایران، ۱۳۸۱.
- [12] Cimen, Zubeyir, "A multi- objective decision support model for the Turkish armed forces personnel assignment"; Thesis, Air Force institute of technology, 2001.
- [13] Green, H.; Matching people to jobs: An expert system approach, Personnel Management., No. 19 (8) , 1987.
- [۱۴] شرمه‌ورن، آر، جان، هانت، جی، جیمز، ازبورن، ان، ریچارد، «مدیریت رفتار سازمانی»، ترجمه ایران‌نژاد پاریزی، بابایی زکلیکی، محمدعلی، سبحان‌اللهی، محمدعلی، مؤسسه تحقیقات و آموزش مدیریت، چ ۱، ۱۳۷۸.
- [15] Polyhart, E.; Robert, Schneider Benjamin, "A multilevel perspective on personnel selection: Implications for selection system design, assessment and construct validation", University of Maryland, (In press), 2000.
- [16] Beardweell, Ian, Holden, Len; "Human resouce management: A contemporary approach"; Prentice Hall, London: 3re edition, 2001.
- [17] Herrea, Francisco, Lopez, Enrique, Rodriguez, A., Miguel; "Solving an assignment problem under linguistic valuations with genetic algorithms", *Intermtional Journal of Operations Research*; No. 119, 1999.
[Http://misyg.unileon.es/misug/E/Art.Htm](http://misyg.unileon.es/misug/E/Art.Htm).
- [18] Clifford, James; "Job analysis: Why do it, and how should it be done.", *Personnel Management* , No. 6(1), 1994.
[Http://www.geocities.com/Athens/Forum/3126/jobanalreading.html](http://www.geocities.com/Athens/Forum/3126/jobanalreading.html)

- [۱۹] فرهنگی، علی اکبر؛ «ارتباطات انسانی»؛ تهران: مؤسسه خدمات فرهنگی رسا، ج ۱، چ ۲، ۱۳۷۴.
- [۲۰] مشبکی، اصغر؛ «مدیریت رفتار سازمانی (تحلیل کاربردی، ارزشی از رفتار انسانی)»؛ تهران: انتشارات ترمه، چ ۱، ۱۳۷۷.
- [21] Ahujal, k., Ravindra, Orlin, B., James, Tiwari, Ashish, "A greedy genetic algorithm for the quadratic assignment problem"; 1997.
<http://www.mit.edu:8001/afs/athena.it.edu/user/j/o/jorlin/www/papersfolder/QAP.pdf>
- [22] Anstreicher, Kurt et al. "Solving large quadratic assignment problems on computational grids", 1991.
<http://www.Lehigh.edu/~jtl3/papers/qap-grid.pdf>
- [23] Kirby, J., Edward, Kwon, Ojoung, Dufner, Donna, "An analysis of applying artificial neural networks foer employee selection", *Proceedinngs of the 1998 Annual Association for Information Systems (AIS) Conference*, Baitimore, Maryland, 1998.
<http://www.isworld.org/ais.ac.98/proceedings/track02/kirby.pdf>
- [24] Fausett, Laurene; *Fundamentals of neyral networks: architectures, algorithms and applications*; Prentice Hall, 1994.
- [25] Chang, Yu-Min, Chen, Ching-ho; Chen, Chan-Sung; "Optimal observation design of surveying network using artificial neural network"; *Geomatics Research Australasia*: No. 64, 1996.
- [26] Kaznachey, Dmitri; "Neural network algorithms for hypergraph optimization problems"; 2000.
<http://www.www.msci.Memphis.Edu/kaznad/Overview.html>
- [27] Cichocki, A., Unbehauen, R., *Neural network for optimization and signal processing*"; John Willey and Sons ltd. And B.J. Teubenr, Stattgurt, 1993.
- [28] Mausser, E., Helmut; Magazine, J., Michael; Moore, B., John, "Application of an Annealed Neural Network to a Timetabling Problem", *INFORMS Journal On Computing*; No. 8 (2), 1996.
- [29] Van Den Bout, D.E. , Miller III, T.K; "Graph partitioning using annealed neural

networks”, *International Joint Conference On Neural Networks*, 1, IEEE, New York: 1989.

[30] Van Den Bout, D.E., Miller III, T.K., “Improving the performance of the hopfield-tank neural network through normalization and annealing”; *Biological Cybernetics*, No. 62, 1989.

[۳۱] تریولا، ماریو؛ «آمار کاربردی»؛ ترجمه تهرانیان، محمدصادق. بزرگ‌نیا، ابوالقاسم. مشهد: انتشارات جهاد دانشگاهی مشهد، چ ۱، ۱۳۷۴.

