

مدلی برای تعیین میزان تأثیر بازاریابی بر عملکرد کسب و کار با توجه به قابلیت‌های بازاریابی در صنایع شیمیایی

حسین رضایی دولت آبادی^۱، احمد علی خائف الهی^{۲*}

۱- دانشجوی دکترای مدیریت، دانشگاه تربیت مدرس، تهران، ایران.
۲- استادیار گروه مدیریت، دانشگاه تربیت مدرس، تهران، ایران.

پذیرش: ۸۴/۵/۱۸

دریافت: ۸۲/۳/۲۲

چکیده

بازارگرایی و تأثیر آن بر عملکرد کسب و کار از جمله مباحث مهم و محوری در مدیریت بازار و مشتری است. این مقاله، ابتدا به بررسی دیدگاهها، مدل‌های مختلف بازارگرایی و تأثیر بازارگرایی بر عملکرد کسب و کار با توجه به قابلیت‌های بازاریابی می‌پردازد؛ سپس روابط علی میان فرهنگ بازارگرایی، هوشمندی بازار، قابلیت‌های بازاریابی و عملکرد کسب و کار را بررسی می‌کند و با استفاده از مدلسازی معادله‌های ساختاری و بر اساس داده‌های حاصل از محیط صنعت، مدلی مفهومی و تصمیم‌ساز را برای تبیین پیوندهای علی مؤثر بر عملکرد کسب و کار پیشنهاد و مورد آزمون قرار می‌دهد. نتایج پژوهش نشان می‌دهد که عملکرد کسب و کار در فضای رقابتی کنونی تحت تأثیر یکپارچگی بازارگرایی و قابلیت‌های بازاریابی قرار دارد.

کلیدواژه‌ها: بازارگرایی، عملکرد کسب و کار، قابلیت‌های بازاریابی.

۱- مقدمه

تا اواسط دهه ۱۹۵۰م. دیدگاه سنتی بازاریابی این بود که کلید سودآوری، حجم فروش بیشتر است. بنابراین مسؤلیت بازاریابی، فروش هرچه بیشتر محصولات تولیدی شرکت بود [۱، ص ۱۰]. روشهای بازاریابی به‌طور عمده به افق زمانی کوتاه مدت، فرایندهای تاکتیکی

E-mail: khaef-aa@modares.ac.ir

* نویسنده مسؤل مقاله:



حسین رضایی دولت‌آبادی و همکار _____ مدلی برای تعیین میزان تأثیر بازاریابی بر ...

فروش شخصی، تبلیغات و پیشبرد فروش گرایش داشت [۲، ص ۴۲]. در اواسط دهه ۱۹۵۰م، شدت رقابت بر سر فروش محصولات و حمایت فزاینده از مصرف انبوه، منجر به شکلگیری مفهوم بازاریابی^۱ شد [۱، ص ۱۱].

در این مفهوم، افق زمانی کوتاه مدت به افق زمانی بلند مدت، رویکردهای بازاریابی تاکتیکی فروش به رویکردهای بازاریابی استراتژیک فروش تبدیل شد [۱، ص ۱۱]. تمایل مؤسسات کسب و کار نیز به بررسی دقیق نیازهای مصرف کننده و مشتری متمرکز شد [۴۴، ص ۲]. مفهوم بازاریابی، فلسفه حاکم بر بنگاههای کسب و کار گردید و از اصطلاح بازاریابی^۲ برای اجرای مفهوم بازاریابی استفاده شد [۳، صص ۵۰-۵۲].

در طول دهه گذشته، بازاریابی بسیار مورد توجه پژوهشگران بازاریابی قرار داشته [۴، صص ۱-۲؛ ۵، صص ۱-۱۸؛ ۶، صص ۲۰-۴۰؛ ۷، صص ۲۲۵-۲۴۵؛ ۸، صص ۲۰-۳۵؛ ۹، صص ۲۰۱-۲۳۳؛ ۱۰، صص ۱-۱۳؛ ۱۱، صص ۶۹-۷۴] و به عنوان یکی از موضوعات اصلی پژوهش در بازاریابی استراتژیک مطرح شده است [۱۲، صص ۱-۱۳]. کلیات بازاریابی و مبانی آن در مفهوم بازاریابی نهفته است. مفهوم بازاریابی به عنوان فلسفه مدیریت حاکم بر سازمانهاست. این مفهوم مرتبط با مشتری گرایی، سودگرایی و هماهنگی بخش بازاریابی با سایر بخشها در شناسایی و برآوردن نیازهای بازار و مشتری است. اگرچه مفهوم بازاریابی در زمانهای گذشته و حال مطرح بوده، اما ارزش عملیاتی آن بسیار محدود است؛ زیرا مفهوم بازاریابی به عنوان فلسفه حاکم بر سازمان است که بسختی می‌تواند برای مدیریت مفید واقع شود. در این صورت نیاز به عملیاتی ساختن آن حس شد [۱۳، صص ۲۹-۳۶]. این مسأله تا ظهور بازاریابی ادامه داشت تا اینکه بازاریابی، راهنمای عملیاتی‌سازی مفهوم بازاریابی قرار گرفت و از آن برای بهبود عملکرد کسب و کار استفاده شد. سازمانها از طریق بازاریابی توانستند، مفهوم بازاریابی را عملیاتی کنند.

پژوهشهای متعدد نشان می‌دهد که رابطه مثبتی بین بازاریابی و عملکرد کسب و کار [۸، ص ۲۱؛ ۱۴، صص ۸۱-۸۷؛ ۱۵، صص ۱-۱۷]؛ بازاریابی و بهبود نگرشهای کارکنان [۱۶، صص ۵۳-۷۰]؛ بازاریابی با نیروی فروش مشتری‌گراتر [۱۷، صص ۳۱۷-۳۲۸] وجود دارد. مطالعات تجربی زیادی برای ارزیابی رابطه بازاریابی با سود آوری [۷، ص ۲۲۸؛ ۱۰،

1. marketing concept
2. market orientation

فصلنامه مدرس علوم انسانی _____ دوره ۱۰، شماره ۱، بهار ۱۳۸۵

صص ۱-۱۳؛ ۱۷، صص ۳۱۷-۳۲۸؛ ۱۸، صص ۳۴-۴۱]، سهم بازار [۱۹، صص ۹۳-۱۲۱]، موفقیت محصول جدید [۲۰، صص ۱-۲۶؛ ۲۱، صص ۲۷۵-۲۹۳]، رضایت مشتری [۲۲، صص ۸۸۴-۹۰۳] صورت گرفته است. اگرچه بدنه اصلی بازارگرایی در حال رشد و پیشرفت است، اما اکثر مطالعات گذشته روی بازارگرایی در کشورهای اروپایی و آمریکایی بوده است.

۲- بازارگرایی چیست؟

بازارگرایی یکی از جنبه‌های فرهنگ سازمانی است که در آن کارکنان بالاترین ارزش را به سودآوری بنگاه و نگهداری مشتری از طریق ایجاد ارزش برتر می‌دهند. بازارگرایی یک نوع هنجار رفتاری است که در سرتاسر سازمان گسترش یافته و از طریق نوع آوری پاسخگوی نیازهای حال و آتی بازار و مشتری است. شرکتهای بازارگرا دارای مزیت رقابتی در سرعت پاسخگویی به نیازهای بازار و مشتریان می‌باشند؛ همچنین در پاسخ به فرصتها و تهدیدات بازار اثربخش عمل می‌کنند. ارزش محوری در بازارگرایی این است که سازمان را در مقابله با شرایط کسب و کار جدید آماده می‌سازد و می‌تواند اطلاعات لازم را از بازار به دست آورده و خود را آماده پاسخگویی به نیازهای بازار کند. این نوع فرهنگ بازارگرایی زمانی برای سازمان به عنوان مزیت رقابتی مطرح است که غیر قابل تقلید، نادر و با ارزش باشد [۲۳، ص ۲۳۰].

سلاتر^۱ در مقاله‌ای تحت عنوان «بازارگرایی در آغاز هزاره جدید» به دو نوع رفتار بازارگرایی اشاره دارد که عبارتند از [۲۳، ص ۲۳۰]:

الف) رفتارهای سنتی بازارگرایی - نسل اول بازارگرایی: شرکتهایی که رفتارهای سنتی بازارگرایی دارند، بر شناخت نیازهای اظهار شده مشتریان در بازار توجه دارند و اقدام به ساخت کالاها و ارائه خدماتی می‌کنند که بتواند آن نیازها را برآورده سازد. شرکتهای بازارگرا با بررسی نیازها و خواسته‌های مشتریان، شناخت خودشان را نسبت به آنها افزایش می‌دهند و می‌توانند کالاها و خدمات جدید را به تناسب بازار و مشتری ارائه دهند. در یک نگاه سطحی فعالیت شرکتهای بازارگرا به نظر مفید می‌رسد، اما این نوع رفتارها بیشتر تمرکز بر ارضای نیازهای فعلی مشتریان دارد، به صورت انفعالی عمل می‌کند و به دنبال یادگیری غیر منتظره است. مدیران و کارکنان فقط آنچه را می‌بینند که در منظر مشتریان

1. Slater



جاری آنان قرار دارد و به ماواری آن توجهی ندارند. عیب این نوع رفتار بازارگرایی این است که باعث اضمحلال توانایی شرکت در نوآوری شده و به‌عنوان تهدیدی برای شرکت محسوب می‌شود. شرکتهای بازارگرایی سنتی از پژوهشهای بازار برای شناخت نیازهای عینی مشتریان و از سنجش رضایت مشتریان برای شناخت مسائل و مشکلات آنان استفاده می‌کنند. این نوع رفتارها نمی‌توانند منجر به توسعه فرایندهای محصول جدید، نوآوری، یادگیری سازمانی و موفقیت در فروش محصول جدید باشد.

(ب) رفتارهای مدرن بازارگرایی - نسل دوم بازارگرایی: نسل دوم شرکتهای بازارگرا، خود را متعهد به شناخت نیازهای اظهار شده و نشده مشتریان، تواناییها و برنامه‌های رقبا و ارزیابی اطلاعات بازار می‌کنند. این شرکتها دائماً از طریق آگاه ساختن سازمان و هماهنگی فعالیت بخشهای سازمان با یکدیگر، به ایجاد ارزش برتر برای مشتریان می‌پردازند. شرکتهای بازارگرایی نسل دوم به‌طور وسیع به کنکاش بازار پرداخته، افق زمانی بلند مدت داشته و بیشتر در بازار نفوذ می‌کنند. تکنیکهای پژوهشی نسل دوم شرکتهای بازارگرا مشابه تکنیکهای پژوهشی نسل اول شرکتهای بازارگراست. البته نسل دوم شرکتهای بازارگرا از تکنیکهای دیگری برای شناخت نیازهای آشکار نشده مشتریان استفاده می‌کنند، مثلاً آنها از نزدیک، مصرف‌کنندگان و خدمات را مشاهده می‌کنند تا اینکه بتوانند اطلاعات لازم را از خواسته‌ها و نیازهای مشتریان کسب کنند. معمولاً این نوع اطلاعات به شیوه پژوهشهای سنتی به‌دست نمی‌آید. در بازارگرایی جدید، شرکتهای بازارگرا با مصرف‌کنندگان بالفعل و بالقوه ارتباط نزدیک دارند و مصرف‌کنندگان را مشتریان بالقوه یا بالفعلی می‌دانند که دارای نیازهای ارضا نشده‌ای می‌باشند که نحوه برآوردن نیازهایشان را در بازار مورد مقایسه قرار داده و راه حل مطلوب جهت برآوردن آن نیازها را از شرکت انتظار دارند. شرکتهای بازارگرایی نسل دوم از تکنولوژی پیشرفته برای برقراری ارتباط با مشتری استفاده می‌کنند. البته شرکتهای بازارگرایی نسل دوم نمی‌توانند به‌طور کامل نسبت به پویایی بازار و نوسانهای آن اطلاع داشته باشند. بنابراین از یادگیری غیرمنتظره و اکتشافی برای دستیابی به نتایج مطلوب استفاده می‌کنند. این شرکتها همواره یافته‌های خود را بر اساس دانش و بینش جدید اصلاح می‌کنند. نسل دوم شرکتهای بازارگرا به دنبال کشف بازارهای ناشناخته می‌باشند. تجدید ساختاری این شرکتها بر اساس محصولات و بازارهای جدید است. تمام سیستمهای اطلاعاتی شرکتهای بازارگرایی نسل دوم در جهت ایجاد تجربه رضایت بخش برای مشتری، جمع‌آوری اطلاعات مربوط به مشتری و انجام اصلاحات لازم در این زمینه

سازماندهی شده است. در این دوره برای بسیاری از جاسوسان صنعتی، داشتن اطلاعات پیرامون توسعه محصول جدید، نحوه ایجاد ارزش برای مشتری شرکتهای رقیب، مشکل چندانی محسوب نمی‌شود. آنها بسادگی قادر می‌باشند رضایت مشتری و رفتار خرید او را ارزیابی کنند. با این اوصاف بازارگرایی یک نوع فرهنگسازی سازمانی است که رفتارهای فردی را جهت ایجاد ارزش برتر برای مشتری فراهم ساخته و در نهایت منجر به عملکرد بهتر برای سازمان می‌شود [۸، ص ۲۱].

۳- دیدگاههای بازارگرایی معاصر

طی سالهای گذشته تلاشهای علمی و تجربی زیادی پیرامون بازارگرایی صورت گرفته است که می‌توان آنها را به پنج گروه زیر تقسیم کرد.

۱- دیدگاه تصمیم‌گیری شاپیرو^۱ و گلزر^۲ [۲۴، ص ۱۲۰؛ ۲۵، صص ۱-۱۹]

۲- دیدگاه هوشمندی بازار کوهلی و جاورسکی^۳ [۵، ص ۶]

۳- دیدگاه رفتاری میتنی بر فرهنگ نور و اسلاتر^۴ [۸، ص ۲۲]

۴- دیدگاه بازاریابی استراتژیک روکرت^۵ [۷، ص ۲۲۸]

۵- دیدگاه مشتری‌گرایی دیشپند و فارلی^۶ [۲۶، صص ۲۰-۲۳۷]

تأکید این دیدگاهها بر نهادینه و اجرایی‌کردن مفهوم بازاریابی است. در برخی از این دیدگاهها، بازارگرایی یک پدیده مدیریتی و در برخی دیگر به‌عنوان یک پدیده فرهنگی است که تمرکز بر ایجاد مزیت رقابتی دارد [۲۷، صص ۹۲-۱۰۹]. به‌طور مسلم بازارگرایی در ادبیات بازاریابی جایگاه ویژه‌ای دارد، اما آزمونهای تجربی آن با مسائل متعددی روبه‌رو بوده و یک نوع پراکندگی بین مدل‌های آزمون شده آن مشاهده می‌شود که این مسأله موجب ایجاد محدودیت در بازارگرایی شده است.

۳-۱- دیدگاه تصمیم‌گیری شاپیرو و گلزر

یکی از دیدگاههای موجود در ادبیات بازارگرایی، دیدگاه تصمیم‌گیری است که به‌وسیله

1. Shapiro
2. Glazer
3. Kohli & Jaworski
4. Narver & Slater
5. Ruekert
6. Deshpande & Farley



شاپیرو در سال ۱۹۸۸م. مطرح شد. شاپیرو مفهوم عملیاتی بازارگرایی را یک فرایند تصمیم‌گیری سازمانی می‌داند. در قلب این فرایند، مدیریت خود را متعهد به تصمیم‌گیری در زمینه مسائل بازارگرایی می‌کند. شاپیرو شرکت‌های بازارگرا را دارای سه ویژگی زیر می‌داند که عبارتند از:

الف) اطلاعات حاصل از مشتری برای سازمان بسیار مهم بوده و بر تمام بخش‌های سازمان تأثیر می‌گذارد.

ب) تمام تصمیم‌گیری‌های استراتژیکی و تاکتیکی در سازمان به صورت بین بخشی و بین فردی گرفته می‌شود.

ج) بخشها و دواير سازمان به صورت هماهنگ تصمیم می‌گیرند و خود را نسبت به آن متعهد می‌دانند.

اولین ویژگی این دیدگاه، نیاز سازمان به شناخت بازار و مشتریان است. مهمترین منبع اطلاعاتی برای بخش‌های سازمانی، ایده‌های مشتریان است. ایده‌های مشتریان از طریق مکانیسم‌های متعددی همانند گزارش‌های تحقیقات بازاریابی، ضبط صدای مشتری، تجزیه و تحلیل وضعیت صنعت و ... به دست آمده و از طریق مدیریت ارشد سازمان به سرتاسر سازمان انتقال پیدا می‌کند. دومین ویژگی این دیدگاه، تصمیم‌گیری مشارکتی اعضای سازمان است. تمام تصمیم‌گیری‌های استراتژیکی و تاکتیکی بازاریابی به گونه‌ای است که تضاد منافع و اهداف را به حداقل ممکن برساند. به منظور تصمیم‌گیری، دواير و بخشها به حرف‌های یکدیگر گوش می‌کنند و یکدیگر را تشویق به ابراز عقیده و ایده می‌نمایند. تفاوتها و تمایلات بخشها و دواير را هم در فرایند تصمیم‌گیری دخالت می‌دهند. سومین ویژگی این دیدگاه، هماهنگی تصمیم‌گیریها است. هماهنگی تصمیم‌گیری بخشها و دواير موجب ایجاد تعهد مشترک در بین بخشها و دواير می‌شود. شرکت‌های بازارگرا از طریق مشارکت کارکنان در تصمیم‌گیری و مباحثه و ارائه راه‌حلاها به یک اهرم قدرت دست پیدا می‌کنند. شاپیرو اشاره دارد که هماهنگی قوی بین تصمیم‌گیریها موجب ایجاد تعهد بالا، ارتباطات روشنتر در بین کارکنان، شناخت نقاط قوت و ضعف رقبا و تمرکز بیشتر بر مشتری می‌شود. اما عکس آن، هماهنگی ضعیف بین تصمیم‌گیریها، موجب تخصیص نامناسب منابع و شکست در استفاده از فرصت‌های بازار می‌شود.

۲-۳- دیدگاه هوشمندی بازار کوهلی و جاورسکی

کوهلی و جاورسکی در سال ۱۹۹۰م. اقدام به ارائه تعریف رسمی از بازارگرایی کردند که در حد وسیع مورد استفاده پژوهشگران بازاریابی قرار گرفت. این تعریف از سه عنصر کلیدی زیر تشکیل شده است.

الف) ایجاد هوشمندی؛

ب) توزیع هوشمندی؛

ج) پاسخگویی.

بر طبق نظر کوهلی و جاورسکی نقطه شروع بازارگرایی، هوشمندی نسبت به بازار است؛ یعنی در اسرع وقت بتوان نیازها و خواسته‌های مشتری را در مقایسه با رقبا شناسایی کرد. لذا هوشمندی بازار شامل بررسی دقیق اعمال رقبا، شناسایی اقدامات رقبا در شناخت نیازهای مشتریان و تجزیه و تحلیل نیروهای محیطی ما نند قوانین و مقررات دولتی، تکنولوژی و ... می‌باشد. کوهلی و جاورسکی هوشمندی بازار را فقط شامل شناخت نیازهای فعلی مشتریان نمی‌داند بلکه به نیازهای آتی آنان نیز توجهی خاص دارد و معتقد است که سازمانها باید ابتدا نیازها و خواسته‌های مشتریان را شناسایی کرده و سپس محصولاتی را تولید کنند که بتواند آن نیازها را ارضا کند.

بر اساس تعریف پیشنهادی کوهلی و جاورسکی، اولین عنصر کلیدی بازارگرایی، ایجاد هوشمندی بازار در سازمان است. این هوشمندی از طریق مکانیزمهای رسمی و غیر رسمی چون بررسی میدانی مشتریان، ملاقات و مباحثه با مشتریان، تجزیه و تحلیل گزارشهای فروش، تحقیقات رسمی بازار و ... به دست می‌آید. مهمترین نکته در ایجاد هوشمندی بازار این است که این هوشمندی نباید فقط مختص به بخش بازاریابی باشد بلکه باید تمام بخشها و دواير سازمان نسبت به بازار و مشتری هوشمند باشند و اطلاعات حاصل از مشتری را بين تمام بخشها و دواير سازمان توزیع و پخش نمایند. این منجر به ایجاد عنصر دوم بازارگرایی، یعنی توزیع هوشمندی (اطلاعات) بین اعضا و بخشها می‌شود. توزیع هوشمندی (اطلاعات) به معنای سازگاری سازمان با نیازهای بازار و مشتری است؛ یعنی می‌توان اطلاعات مربوط به مشتری و رقبا را بین تمام بخشها توزیع کرد و آنرا مبنای اعمال کارکنان قرار داد. سومین عنصر بازارگرایی، پاسخگویی به هوشمندی بازار است. دو عنصر قبلی بتهایی بدون اعتبار است؛ بخصوص وقتی که سازمان نتواند به نیازهای بازار و



مشتری پاسخ دهد. براساس نظر کوهلی و جاورسکی تمام بخشها، پاسخگوی نیازهای بازار و مشتری می‌باشند و باید بتوانند بازارهای هدف مناسبی را انتخاب کرده، محصولی را طراحی، توزیع و تبلیغ کنند که بتواند نیازهای جاری و پیش‌بینی شده بازار و مشتری را برآورده کند.

۳-۳- دیدگاه رفتاری مبتنی بر فرهنگ نرور و سلاتر

این دو پژوهشگر، بازارگرایی را یک پدیده رفتاری می‌دانند که از سه جزء زیر تشکیل شده است.

الف) مشتری گرایی؛

ب) رقابت گرایی؛

ج) هماهنگی بین بخشی.

ترکیب سه عنصر فوق، بازارگرایی را شکل می‌دهد. بر اساس نظر نرور و سلاتر مشتری‌گرایی مستلزم شناخت کافی سازمان از مشتری جهت ایجاد ارزش برتر (محصول و خدمات برتر) برای آنان است. ایجاد ارزش و افزایش منافع برای خریداران و مشتریان از طریق کاهش بهای تمام شده صورت می‌گیرد. برای توسعه شناخت سازمان نسبت به مشتریان، اطلاعات از نیازها و خواسته‌های مشتریان و محیط اقتصادی، سیاسی نیاز می‌باشد. از این طریق می‌توان مطمئن شد که سازمان، نسبت به نیازهای جاری و آتی مشتریان شناخت پیدا کرده و قادر به برآوردن نیازهای آنان است. رقابت گرایی در دیدگاه نرور و سلاتر به معنای شناخت سازمان از قوتها، ضعفهای جاری و آتی رقبا بخصوص در مورد استراتژیها و ظرفیتهای بلند مدت آنان است. رقابت گرایی به موازات مشتری‌گرایی مورد تجزیه و تحلیل قرار می‌گیرد. این تجزیه و تحلیل از طریق جمع‌آوری اطلاعات و ارزیابی ظرفیتهای تکنولوژیکی رقبا و توانایی آنان در ارضای نیازها و خواسته‌های مشتریان صورت می‌گیرد. منظور از هماهنگی بین بخشی، استفاده هماهنگ از منابع سازمانی جهت ایجاد ارزش برتر برای مشتریان است. هر شخص در سازمان به‌طور بالقوه می‌تواند برای مشتری ایجاد ارزش کند. ادغام هماهنگ منابع سازمانی منجر به برقراری ارتباط مشتری‌گرایی با رقابت گرایی می‌شود. ایجاد اطلاعات، توزیع اطلاعات و استفاده هماهنگ از منابع سازمانی منجر به هماهنگی بین بخشی می‌شود.

۳-۴- دیدگاه بازاریابی استراتژیک روکرت

روکرت بازاریگرایی را متشکل از سه جزء می‌داند که عبارتند از:

الف) ایجاد بانک اطلاعات مربوط به مشتری و بازار بر اساس مجموعه اهداف سازمان؛

ب) طراحی استراتژیهای تمرکز بر بازار و مشتری؛

ج) اجرای استراتژیهای مربوط به بازار و مشتری.

در اولین جزء، مدیران از محیط بیرونی بر حسب مجموعه اهداف سازمانی، اطلاعات را جمع‌آوری کرده، آنرا تجزیه و تحلیل و تفسیر می‌کنند تا از این طریق بتوانند به تخصیص منابع مطلوب دست پیدا کنند. دومین جزء بازاریگرایی، طراحی استراتژیهای تمرکز بر بازار و مشتری است. این جزء در فرایند برنامه ریزی استراتژیک قرار دارد. در این فرایند، شناسایی نیازها، خواسته‌های مشتری و طراحی استراتژیهای خاص جهت برآوردن آن نیازها و خواسته‌ها مورد تأکید قرار می‌گیرد. جزء سوم مربوط به اجرای استراتژیهای بازاریگرایی است. در این جزء اقدامات سازمان جهت عملی ساختن و برآوردن نیازها و خواسته‌های مشتری مشخص می‌شود.

۳-۵- دیدگاه مشتری‌گرایی دیشپند

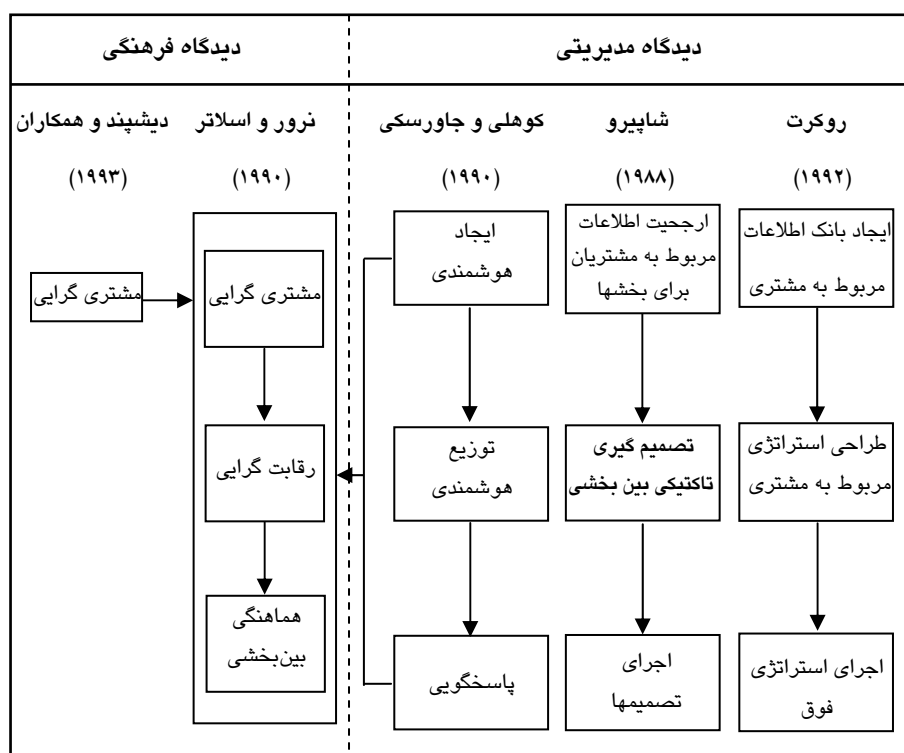
دیشپند و همکارانش بازاریگرایی را همان مشتری‌گرایی می‌دانند و معتقدند که رقابت‌گرایی می‌تواند با مشتری‌گرایی در تناقض باشد و بهتر است به جای لفظ بازاریگرایی از مشتری‌گرایی استفاده شود؛ زیرا در مفهوم بازاریگرایی تمرکز بر رقیب است نه مشتریان. آنها موافق هماهنگی بین بخشی می‌باشند؛ زیرا آنرا مربوط به مشتری‌گرایی می‌دانند و معتقدند مشتری‌گرایی قسمتی از فرهنگ سازمانی است که می‌تواند به عنوان یک ارزش تقویت شود. بر این اساس بازاریگرایی فرهنگی است که:

الف) معیار سودآوری و حفظ ارزش برتر برای مشتریان جزء بالاترین ارزشها در سازمان محسوب می‌شود و مشتریان نسبت به سایر افراد ذینفع ارجحیت دارند.

ب) هنجار رفتاری کارکنان و مدیران بر اساس توسعه سازمانی و پاسخگویی به اطلاعات بازار شکل می‌گیرد.

در مجموع دیدگاههای بازاریگرایی را می‌توان در دو دیدگاه کلی جای داد، یکی دیدگاه فرهنگی

و دیگری دیدگاه مدیریتی. در دیدگاه مدیریتی، مدیریت و رهبری نقش مهمی در بازارگرایی دارند [۵، صص ۱-۱۸] و موفقیت بازارگرایی در گرو اعتقاد مدیریت و رهبری سازمان است [۲۷، ص ۱۰۲]. در این دیدگاه بسیاری از فرایندهای مدیریتی چون استخدام، آموزش، حقوق و دستمزد و ... بر حسب میزان بازارگرایی ارزیابی و تعیین می‌شود. دیدگاه تصمیم‌گیری، دیدگاه بازاریابی استراتژیک و دیدگاه هوشمندی بازار تأکید مدیریتی بر اجرای بازارگرایی دارند، اما در دیدگاه فرهنگی ایجاد ارزش برتر برای مشتری و عملکرد برتر برای واحد تجاری در اولویت قرار دارد. این دیدگاه به‌وسیله بسیاری از محققان مورد تأکید قرار گرفته است. دیدگاه رفتاری مبتنی بر فرهنگ و دیدگاه مشتری‌گرایی تأکید فرهنگی بر اجرای بازارگرایی دارند. شکل ۱ خلاصه دیدگاه‌های بازارگرایی را نشان می‌دهد.



شکل ۱ دیدگاه‌های بازارگرایی و نظریه پردازان اصلی آن

۴- مدل‌های بازارگرایی

بازارگرایی یکی از پیش شرط‌های موفقیت در عملیات کسب و کار است. این موضوع، یعنی رابطه بین بازارگرایی و عملکرد کسب و کار مورد توجه محققان بوده است. هنگام بررسی مدل‌های طراحی شده در زمینه بازارگرایی، می‌توان آنها را به سه گروه تقسیم کرد:

۱- مدل‌هایی که ارتباط بین بازارگرایی و عملکرد کسب و کار را مستقیم می‌دانند. اکثر مطالعات انجام شده اشاره بر نفوذ مستقیم بازارگرایی بر عملکرد کسب و کار دارد، مانند مدل‌های پل‌هام^۱ [۲۸، صص ۳۳-۴۶] و روکرت^۲ [۷، صص ۲۲۵] لنگرک^۳ با بررسی ۵۰ مطالعه مهم به نتایجی دست یافت که خلاصه آن در جدول ۱ مشاهده می‌شود [۲۹، صص ۴۵۸].

جدول ۱ تعداد مطالعات مربوط به رابطه بازارگرایی با عملکرد و آثار معنادار آن

منطقه جغرافیایی	تعداد تحقیق	تعداد کل روابط مؤثر	تعداد روابط مثبت و معنادار	تعداد روابط مثبت بی معنا	تعداد روابط منفی معنادار
آمریکا	۱۸	۳۵	۲۴	۱۰	۱
انگلستان	۸	۲۰	۱۰	۱۰	۰
اروپا بجز انگلستان	۵	۱۴	۱۴	۰	۰
آسیا و اقیانوسیه	۱۱	۲۵	۲۰	۴	۱
خاورمیانه و آفریقا	۴	۱۱	۴	۷	۰
سایر کشورها	۴	۱۵	۱۰	۵	۰
کل	۵۰	۱۲۰	۸۲	۳۶	۲

۲- مدل‌هایی که ارتباط بین بازارگرایی و عملکرد کسب و کار را با استفاده از متغیرهای تعدیل‌کننده بیان می‌کنند، مانند مدل‌های پل‌هام [۳۰، صص ۱-۲۳] و گرین لی^۴ [۱۰، صص ۱] در این مدلها، متغیرهای تعدیل‌کننده عبارتند از نوسانهای بازار، نوسانهای تکنولوژی، حساسیت‌های رقابتی، نوع استراتژی .

۳- مدل‌هایی که ارتباط بین بازارگرایی و عملکرد کسب و کار را با توجه به متغیرهای میانجی نشان می‌دهند، مانند مدل‌های بیکر و سینکولا^۵، هان و همکاران^۶ [۳۱، ۳۲]. مهمترین

1. Pelham
2. Ruekert
3. Langerak
4. Greenley
5. Baker & Sinkula
6. Han & Other



متغیرهای میانجی مورد بررسی عبارتند از: نوآوری، کیفیت محصول، اثربخشی شرکت، مدیریت ارتباط با مشتری و ... می‌باشد. جدیدترین مدل در سال ۲۰۰۵ به وسیله آقای بویان و همکاران^۱ ارائه شد. در این مدل رابطه بازارگرایی و عملکرد کسب و کار با توجه به کارآفرینی مورد پژوهش قرار گرفته است. این مدل با استفاده از مدلسازی معادله‌های ساختاری و در یک نمونه‌ای متشکل از ۲۳۱ بیمارستان غیر انتفاعی صورت گرفته و مورد تأیید واقع شده است [۳۳، صص ۹-۱۷]. در مدلی دیگر رابطه بازارگرایی و عملکرد کسب و کار با توجه به استراتژیهای پورتر بیان شد [۳۴، صص ۳۵۷-۳۶۵]. در این مدل با استفاده از روابط ساختاری خطی، تأثیر بازارگرایی بر عملکرد کسب و کار - با توجه به نظریه استراتژی پورتر- مورد تأیید قرار گرفت.

۵- قابلیت‌های بازاریابی^۲ و عملکرد

در مطالعات اخیر قابلیت‌های بازاریابی به‌عنوان فرایند به‌کارگیری دانش، مهارت و منابع سازمان جهت ایجاد ارزش افزوده برای کالاها و خدمات، برآوردن تقاضاهای رقابتی و پاسخگویی به نیازهای مرتبط با بازار، تعریف شده است [۳۵، صص ۳۷-۵۲]. اهمیت فرایندهای یادگیری در توسعه قابلیت‌های بازاریابی مورد تأکید قرار گرفته است؛ بخصوص زمانی که کارکنان بتوانند به‌طور سریع با استفاده از دانش و مهارت خود، مسائل بازاریابی شرکت را حل کنند. به منظور تشریح قابلیت‌های بازاریابی شرکت، به تشریح فرایندهای بازاریابی خاصی پرداخته می‌شود که بتواند سازگار با استراتژی رقابتی شرکت باشد. آقای آتاهن - گیما^۳ جهت عملیاتی‌سازی قابلیت‌های بازاریابی، فرایندهای متعددی را تعریف کردند که هر کدام می‌تواند به‌وسیله شرکت، جهت رسیدن به مشتریان هدف و ایجاد ارزش افزوده برای کالاها و خدمات به‌کار گرفته شود [۳۶، صص ۴۰-۲۳۰]. اولین فرایند، خدمت دهی به مشتریان است، به گونه‌ای که بتواند نیازهای خریدار و مصرف کننده را برآورده کند. بسیاری از پژوهشگران بازاریابی معتقدند که خدمت دهی به مشتریان به گونه‌ای شاخص می‌تواند منجر به مزیت رقابتی شود. دومین فرایند، اثر بخشی فعالیت‌های پیشبرد در رسیدن به رشد سهم بازار و فروش است. از این فعالیتها برای برقراری ارتباط با بازارهای هدف

1. Bhuian & other
2. marketing capability
3. Atuahene - Gima

استفاده می‌شود. سومین فرایند، داشتن شبکه توزیع قوی است به گونه‌ای که بتواند با توزیع کنندگان ارتباطی کارا و مؤثر برقرار کند. چهارمین فرایند، برقراری ارتباط با مشتری است. از این فرایند برای شناخت نظرات مشتری و مشارکت با او استفاده می‌شود. پنجمین فرایند، استفاده از تحقیقات بازاریابی برای شناختن نیازهای آشکار و پنهان مشتریان و بررسی کالاها و خدمات ارائه شده به وسیله رقباست. آخرین فرایند، توانایی شرکت در ایجاد محصولی متمایز از نظر کیفیت، قیمت، وجهه، خدمات و ... است. هر یک از این متغیرها ارتباط مثبتی با عملکرد شرکت بخصوص در زمینه نوآوری، کار آفرینی، ایجاد مزیت رقابتی و افزایش فروش و سهم بازار دارد [۳۷، صص ۳۵-۱۱۱۵].

۶- سنجش عملکرد سازمان

اکثر محققان بازاریابی معتقدند که معیارهای ذهنی عملکرد مانند رضایت مشتری، وفاداری مشتری و ... عاملی مهم و مؤثر در معیارهای عینی عملکرد مانند حاشیه سود، ROI و ... است [۳۸، ص ۴]. بسیاری از فعالیتهای بازاریابی مستقیماً بر عملکرد مشتری مانند رضایت و وفاداری مشتری تأثیر می‌گذارد، همچنین عملکرد مشتری و عملکرد بازار بر عملکرد مالی شرکت تأثیر می‌گذارد [۳۸، ص ۷]. براین اساس عملکرد کسب و کار از سه جزء تشکیل شده است که عبارتند از عملکرد بازار، عملکرد مشتری و عملکرد مالی. در عملکرد مشتری بر وفاداری و رضایت مشتری و در عملکرد بازار بر مقدار فروش، رشد فروش و سهم بازار و در عملکرد مالی بر سود، حاشیه سود، ROI تأکید می‌شود [۳۸، ص ۵]. پژوهشگران بازاریابی از معیارهای فوق به‌طور مکرر استفاده کرده‌اند. پژوهشهای متعدد هم نشان‌دهنده روایی و پایایی آن است [۱۱، ص ۷۱].

۷- مدل مفهومی

در طول دهه گذشته بازاریابی بسیار مورد توجه پژوهشگران بازاریابی قرار داشته [۵، ص ۶؛ ۸، ص ۲۰؛ ۱۱، ص ۷۲؛ ۱۶، ص ۵۷] و به‌عنوان یکی از موضوعات اصلی پژوهش در بازاریابی استراتژیک مطرح می‌باشد [۱۲، ص ۱]. پژوهشهای متعدد نشان می‌دهد که رابطه مثبتی بین بازاریابی و عملکرد کسب و کار وجود دارد [۸، ص ۳۰؛ ۱۱، ص ۷۳]. به‌منظور بهبود رابطه بازاریابی با عملکرد کسب و کار از متغیرهای تعدیل کننده مانند کارآفرینی،



استراتژی، آشفتگی بازار، آشفتگی تکنولوژی و متغیرهای میانجی همانند نوآوری، کیفیت محصول، مدیریت ارتباط با مشتری و ... استفاده می‌شود. بر همین اساس مدل‌های بازارگرایی به سه دسته تقسیم شده است: الف) مدل‌هایی که مستقیماً رابطه بازارگرایی و عملکرد کسب و کار را مورد بررسی قرار می‌دهد؛ ب) مدل‌هایی که با استفاده از متغیرهای تعدیل کننده به بررسی رابطه بازارگرایی با عملکرد کسب و کار می‌پردازند؛ ج) مدل‌هایی که رابطه بازارگرایی با عملکرد کسب و کار را بر اساس متغیرهای میانجی بیان می‌کنند [۲۹، ص ۴۴۸]. با مرور مدل‌های مختلف بازارگرایی و آن دسته از مدل‌هایی که به متغیرهای میانجی توجه دارند، مشاهده شد که رابطه بازارگرایی با عملکرد کسب و کار با توجه به متغیرهای میانجی استراتژی، مدیریت منابع انسانی، کارآفرینی، نوآوری، بازارگرایی داخلی، ... قبلاً مطالعه شده است، اما مشاهده شد که در رابطه با متغیر میانجی قابلیت‌های بازاریابی در این مدلها مطالعه‌ای صورت نگرفته است. لذا به‌عنوان انگیزه اصلی پژوهش، مدلی در این زمینه طراحی و مطالعه شد.

در این مدل می‌توان روابط مستقیم و غیر مستقیم بازارگرایی با عملکرد کسب و کار را مشاهده کرد. اگر چه رابطه بازارگرایی با عملکرد کسب و کار و قابلیت‌های بازاریابی با عملکرد کسب و کار انجام شده است، اما مدل طراحی شده به هر دو روابط توجه دارد. در این مدل از دو نگرش غالب در بازارگرایی که در غالب مدل‌های موجود به یک نگرش بسنده شده، استفاده شده است. این مدل از سه دسته متغیر تشکیل شده که عبارتند از:

۱) متغیرهای مستقل که شامل دو رویکرد بازارگرایی، یعنی فرهنگ بازارگرایی و هوشمندی بازار است؛

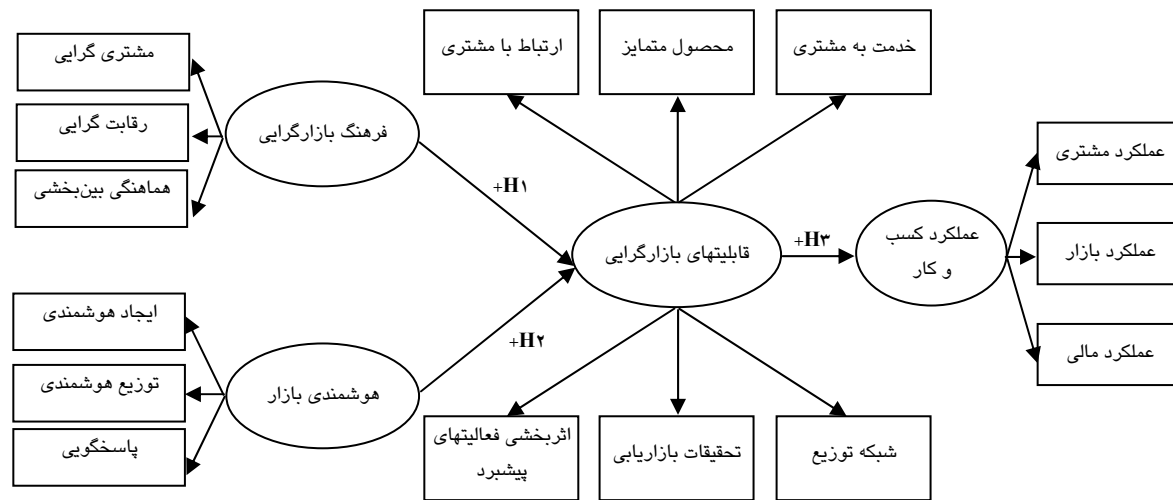
۲) متغیر میانجی که قابلیت‌های بازاریابی معرف آن است؛

۳) متغیر وابسته که عملکرد کسب و کار می‌باشد.

در این مدل تأثیر بازارگرایی بر عملکرد کسب و کار با توجه به قابلیت‌های بازاریابی مشخص شده و هدف آن پاسخگویی به دو سؤال زیر است:

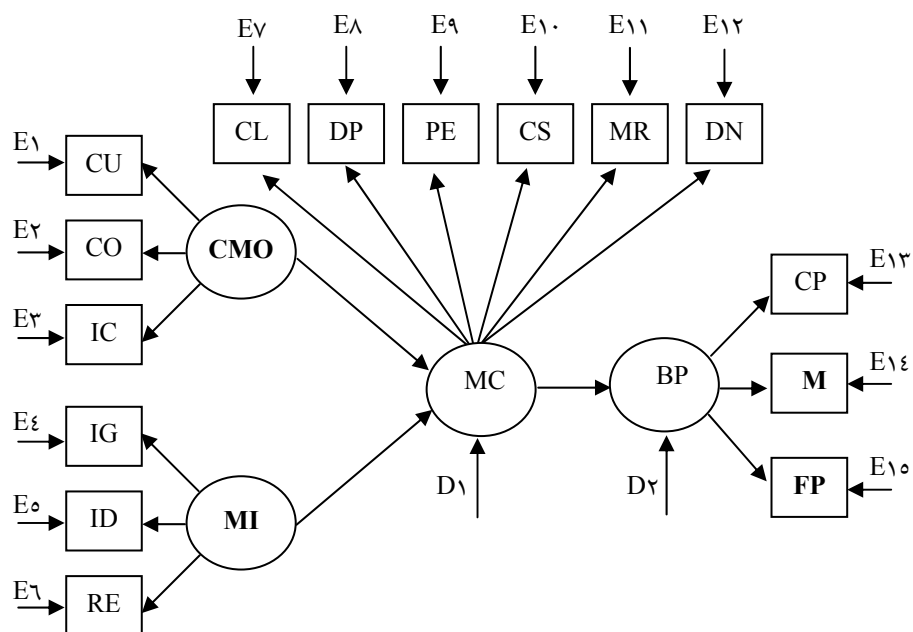
۱- آیا فرهنگ بازارگرایی و هوشمندی بازار بر قابلیت‌های بازاریابی در قالب ارتباط با مشتری، محصول متمایز، خدمت به مشتری، اثربخشی فعالیتهای پیشبرد، تحقیقات بازاریابی و شبکه توزیع اثر می‌گذارد؟ تاچه اندازه؟

۲- آیا قابلیت‌های بازاریابی با توجه به فرهنگ بازارگرایی و هوشمندی بازار، عملکرد کسب و کار را بهبود می‌بخشد؟ شکل ۲ مدل مفهومی اولیه را نشان می‌دهد.



شکل ۲ مدل مفهومی اولیه

دست یافتن به ارتباطات بین اجزای این مدل به کمک روش‌شناسی توسعه یافته‌ای معروف به مدلسازی معادلات ساختاری (SEM) که در شکل ۳ ارائه شده، میسر می‌شود.



شکل ۳ مدل مفهومی در قالب روش شناسی SEM

CP = عملکرد مشتری	CL = ارتباط با مشتری	CU = مشتری گرای
MP = عملکرد بازار	DP = محصول متمایز	CO = رقابت گرای
FP = عملکرد مالی	PE = اثر بخشی فعالیتهای پیشبرد	IC = هماهنگی بین بخشی
CMO = فرهنگ بازارگرایی	CS = خدمت به مشتری	IG = ایجاد هوشمندی
MI = هوشمندی بازار	MR = استفاده از تحقیقات بازاریابی	ID = توزیع هوشمندی
MC = قابلیت‌های بازاریابی	DN = شبکه توزیع	RE = پاسخگویی
D ₁ تا D ₂ = خطاهای مدل	E ₁ تا E ₁₅ = خطاهای مدل اندازه‌گیری	BP = عملکرد کسب و کار

ساختاری

1. Structural Equation Modeling (SEM)

مشتری گرایی، رقابت‌گرایی، هماهنگی بین بخشی، شاخصهای متغیر پنهان^۱ فرهنگ بازارگرایی و ایجاد هوشمندی، توزیع هوشمندی و پاسخگویی شاخصهای متغیر پنهان هوشمندی بازار می‌باشند. فرض شده است که فرهنگ بازارگرایی و هوشمندی بازار به‌طور مثبت بر متغیر پنهان قابلیت‌های بازاریابی که ارتباط با مشتری، محصول متمایز، اثربخشی فعالیتهای پیشبرد، خدمات رسانی به مشتری، استفاده از تحقیقات بازاریابی و شبکه توزیع معرفهای آن می‌باشند، اثر دارند.

پیوندهای پیشنهادی در این مدل (شکل ۳) به فرضیه‌های زیر منتهی می‌شود:

H۱: « فرهنگ بازارگرایی» به‌طور مثبت بر «قابلیتهای بازاریابی» اثر دارد؛

H۲: «هوشمندی بازار» بر «قابلیتهای بازاریابی» به‌طور مثبت اثر دارد؛

H۳: «میزان استفاده از «قابلیتهای بازاریابی» در سازمانی که از «فرهنگ بازارگرایی و

«هوشمندی بازار» بهره می‌گیرد، بر «عملکرد کسب و کار» اثر مثبت دارد؛

میزان انطباق مدل مفهومی پیشنهاد شده با واقعیت، از طریق به‌کارگیری روش شناسایی

SEM به عنوان ابزار تحلیلی آزمون می‌شود.

۸- مدلسازی معادلات ساختاری

مدلسازی معادلات ساختاری به عنوان فن تجزیه و تحلیل متغیر پنهان یا مدلسازی علی معروف است [۳۹]. SEM مشابه فن تجزیه و تحلیل مسیر^۲ است که در آن تخمینهای پارامتری روابط مستقیم و غیر مستقیم را میان متغیرهای مشاهده شده نشان می‌دهد. تفاوت اساسی میان تحلیل مسیر و SEM در این است که SEM کواریانس مشاهدات را توضیح می‌دهد. SEM همانند فنون رگرسیون است که در آن کمی‌سازی روابط بین متغیرهای مستقل و وابسته بیان می‌شود. در فنون رگرسیون همبستگیها، تجربی است. در حالی که در SEM، همبستگیها، کلی است و از مهمترین ویژگی SEM توانایی تخمین روابط میان متغیرهای پنهان است. در تبیین مدل مفهومی پژوهش، فرهنگ بازارگرایی، هوشمندی بازار،

2. latent

2. path analysis



قابلیتهای بازاریابی و عملکرد کسب و کار متغیرهایی می‌باشند که قابل مشاهده و اندازه‌گیری نبوده و تحلیل آنها فقط از طریق معرفهای مربوط به خود امکانپذیر است. این چهار متغیر، موارد پنهانی می‌باشند که رفتار آنها را می‌توان از طریق متغیرهای آشکار تجزیه و تحلیل کرد.

بر اساس مدل مفهومی پژوهش، متغیر پنهان فرهنگ بازارگرایی به وسیله مشتری‌گرایی، رقابت‌گرایی و هماهنگی بین بخشی، تبیین می‌شود. ایجاد هوشمندی، توزیع هوشمندی و پاسخگویی متغیرهای آشکاری می‌باشند که مربوط به متغیر پنهان هوشمندی بازار است. ارتباط با مشتری، تمایز محصول، اثربخشی فعالیتهای پیشبرد، خدمت به مشتری، تحقیقات بازار و شبکه توزیع، متغیرهای آشکاری می‌باشند که قابلیت‌های بازاریابی را اندازه می‌گیرند. متغیرهای آشکار عملکرد بازار، عملکرد مشتری و عملکرد مالی متغیر پنهان عملکرد کسب و کار را تبیین می‌کنند.

به منظور انجام توأم بررسیهای علی میان متغیرهای مستقل و وابسته، مدل مفهومی پژوهش و سنجش شدت بارگذاریهای عاملی و همبستگی میان متغیرها به کمک ضرایب رگرسیون، نیازمند به‌کارگیری توأم تجزیه و تحلیل مسیر، تجزیه و تحلیل عاملی و تجزیه و تحلیل رگرسیون چند متغیره است که همه این موارد در مدلسازی آماری SEM بیان می‌شود [۴۰].

۹- جمع‌آوری داده‌ها

برای آزمون میزان برآزش مدل مفهومی با واقعیت‌های موجود در شرکتهای تولیدی از پرسشنامه، به عنوان ابزار اصلی جمع‌آوری اطلاعات استفاده شد. برای اندازه‌گیری فرهنگ بازارگرایی از پرسشنامه نور و سلاتر [۸ ص ۲۳]، هوشمندی بازار از پرسشنامه کوهلی و جاورسکی [۵، ص ۶]، قابلیت‌های بازاریابی از پرسشنامه آشان - گیما [۳۶، ص ۲۳۲] و عملکرد کسب و کار از پرسشنامه هالی و همکاران [۳۸، ص ۹] استفاده شده است. مقیاس اندازه‌گیری مؤلفه‌های پرسشنامه‌های مذکور، مقیاس لیکرت می‌باشد. جدول ۲ شاخصه‌های اصلی مدل را در قالب مفاهیم، ابعاد و مؤلفه‌ها بیان می‌کند.

جدول ۲ شاخصهای اصلی مدل

مفاهیم	ابعاد	مؤلفه‌ها
فرهنگ بازارگرایی	مشتری گرایی	<ul style="list-style-type: none"> - بررسی منظم رضایت مشتری - شناسایی نیازهای حال و آتی مشتری - تعهد قوی شرکت نسبت به مشتری -
	رقابت گرایی	<ul style="list-style-type: none"> - پاسخ به اعمال رقبا - انتخاب فرصتهای بازار براساس توان رقابتی - توزیع اطلاعات مربوط به استراتژیهای در شرکت -
هماهنگی بین بخشی	هماهنگی بین بخشی	<ul style="list-style-type: none"> - تدوین برنامه‌ها و استراتژیهای بازاریابی از طریق مشارکت بخشها - توزیع اطلاعات حاصل از تجربه‌های مشتری در بین بخشها - همکاری بخشها در جهت ارضای نیازهای مشتری -
	ایجاد هوشمندی	<ul style="list-style-type: none"> - بررسی دیدگاه مشتریان در رابطه با کالا و خدمات - کسب اطلاعات اولیه از مشتریان - یافتن تغییر در ترجیحات مصرف کنندگان -
هوشمندی بازار	توزیع هوشمندی	<ul style="list-style-type: none"> - توزیع اطلاعات مربوط به رضایت مشتریان در بین بخشها - بخش اطلاعات مربوط به رقبا در بین بخشها - هماهنگی بخشها با یکدیگر -
	پاسخگویی	<ul style="list-style-type: none"> - توجه به شکایتهای مشتریان - انجام اعمال اصلاحی -
قابلیتهای بازاریابی	ارتباط با مشتری	<ul style="list-style-type: none"> - توجه به نظرات مشتریان در تصمیم‌گیریها - اعتماد مشتریان و شرکت نسبت به یکدیگر - همکاری نزدیک با مشتریان -
	محصول متمایز	<ul style="list-style-type: none"> - همگام بودن محصول شرکت با تکنولوژی روز - بهبود محصول فعلی شرکت نسبت به گذشته - قابل اعتماد بودن محصول شرکت



<ul style="list-style-type: none">- -- خوشرویی کارکنان در برخورد با مشتریان- ارائه محصول در موعد مقرر- تلاش کارکنان جهت حل مشکلات مشتریان- -- نام آوری شرکت در مقایسه با رقبا- وجه قابل تمایز شرکت در مقایسه با رقبا- نیروی فروش فعال- -- استفاده از تحقیقات بازاریابی در شناخت نیازها و خواسته‌های مشتری- استفاده از تحقیقات بازاریابی در شناخت نقاط قوت و ضعف رقبا- -- انجام سفارشها به صورت دقیق- مطلوب بودن فعالیت نمایندگیهای فروش- کانالهای توزیع مطلوب- -	<p>خدمت به مشتری</p> <p>اثربخشی فعالیتهای پیشبرد</p> <p>تحقیقات بازاریابی</p> <p>شبکه توزیع</p>	<p>قابلیتهای بازاریابی</p>
<ul style="list-style-type: none">- وفاداری مشتریان- رضایت مشتری- ارتباط تجاری- -- حجم فروش- سهم بازار- رشد فروش- -- سود شرکت- حاشیه سود- ROI- -	<p>عملکرد مشتری</p> <p>عملکرد بازار</p> <p>عملکرد مالی</p>	<p>عملکرد کسب و کار</p>

جامعه آماری براساس سیستم طبقه‌بندی بین‌المللی فعالیتهای صنعتی I.S.I.C صنایع شیمیایی انتخاب شد. علت انتخاب جامعه آماری فوق، اهمیت این صنعت در توسعه اقتصادی کشور و مزیت‌های نسبی آن می‌باشد. پرسشنامه‌ها ابتدا بین پژوهشگران دانشگاهی و افراد متخصص در صنایع شیمیایی به تعداد محدود توزیع و اصلاحات لازم به عمل آمد؛ سپس از بین شرکتهای فعال در صنایع شیمیایی، ۱۲۵ شرکت با اندازه متوسط به طور تصادفی انتخاب و تعداد ۲۷۰ پرسشنامه بین آنان توزیع شد که تعداد ۲۳۰ پرسشنامه از ۱۲۰ شرکت با پیگیری وصول شد و از میان آنها پرسشنامه‌های ۱۰۴ شرکت جهت تجزیه و تحلیل استفاده شد. نتایج آزمون رواسازی و اعتبار مقیاسها در جدول ۳ خلاصه شده است.

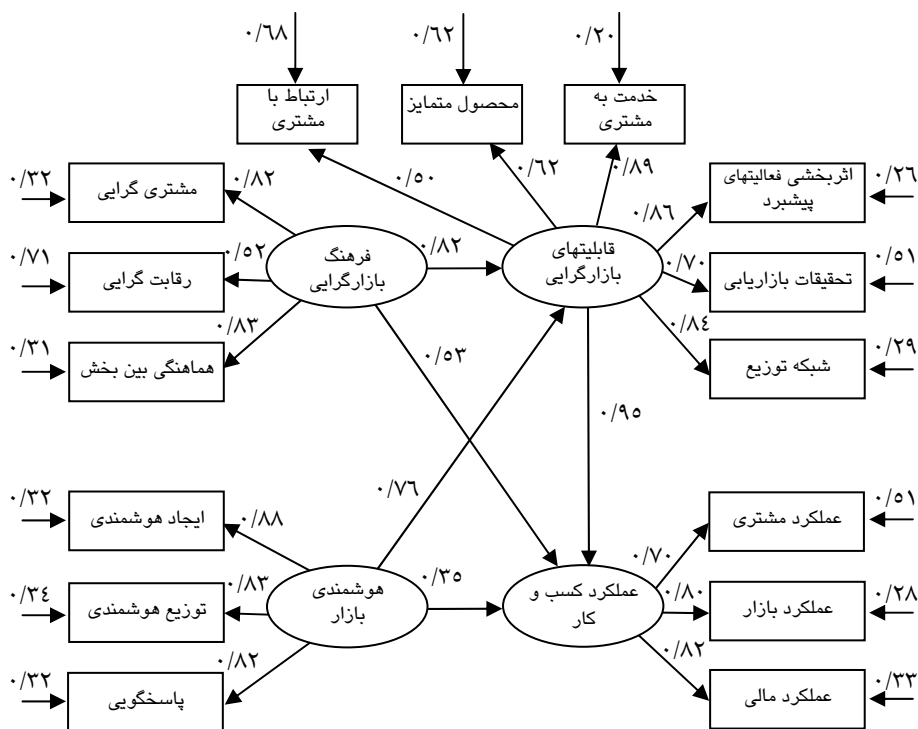
هدف اصلی جمع‌آوری داده‌ها از طریق پرسشنامه، دریافت این نکته است که چگونه صنایع شیمیایی می‌توانند از طریق بازاریابی و با توجه به قابلیت‌های بازاریابی بر عملکرد کسب و کار تأثیر بگذارند و عملکرد خودشان را بالا ببرند.

جدول ۳ نتایج آزمون رواسازی و اعتبار مقیاسها

نام مقیاس	ضریب آلفای کرونباخ	همبستگی هر قلم با کل	همبستگی بین اقلام
مشتری گرایی	۰/۷۵	۰/۷۲	۰/۷۰
رقابت گرایی	۰/۷۷	۰/۷۵	۰/۷۲
همانگی بین بخشی	۰/۹۰	۰/۸۰	۰/۷۰
ایجاد هوشمندی	۰/۸۵	۰/۸۲	۰/۷۹
توزیع هوشمندی	۰/۸۳	۰/۸۱	۰/۸۰
پاسخگویی	۰/۸۹	۰/۸۶	۰/۸۳
ارتباط با مشتری	۰/۹۷	۰/۹۵	۰/۸۳
تمایز محصول	۰/۹۹	۰/۸۷	۰/۸۵
اثر بخشی فعالیتهای پیشبرد	۰/۹۵	۰/۹۸	۰/۸۷
خدمت به مشتری	۰/۸۸	۰/۸۷	۰/۸۴
استفاده از تحقیقات بازاریابی	۰/۸۹	۰/۸۸	۰/۷۸
شبکه توزیع	۰/۸۹	۰/۸۸	۰/۷۷
عملکرد مشتری	۰/۹۲	۰/۸۳	۰/۷۹
عملکرد بازار	۰/۷۸	۰/۷۲	۰/۷۰
عملکرد مالی	۰/۹۷	۰/۹۵	۰/۹۲

۱۰- تجزیه و تحلیل یافته‌های تحقیق

داده‌های جمع‌آوری شده ابتدا در صفحه گستر نرم افزار اکسل وارد شد؛ سپس برای انجام تحلیل‌های آماری وارد صفحه گسترهای Lisrel ۸/۵ شد تا با استفاده از SEM تحت برنامه‌های Lisrel به تجزیه و تحلیل داده‌ها پرداخته شود. هدف از تحلیل این بود که معلوم شود به استناد تصویر کسب شده از میدان عمل و عنوانهای پرسش شده، مدل طراحی شده با دنیای عمل چقدر نزدیک است. برازش مدل نظری با داده‌های واقعی میزان همبستگی متغیرهای مدل و صحت فرضیه‌های تحقیق در شکل ۴ نشان داده شده است.



Chi-square = 92/01 df = 84 P-value = 0/2578 RMSEA = 0/0303
KMO=0/921

شکل ۴ مدل تحلیلی در قالب SEM

مدل تحلیلی در قالب SEM، بر اساس ارتباط بیان شده و با استفاده از نرم افزارهای مربوط، نشان می‌دهد که فرضیه‌های مدل مفهومی تا حد قابل توجهی مثبت، معنادار و درست است؛ زیرا ضرایب مشخص شده در SEM همبستگی مناسبی را بین پارامترها بیان می‌کند، لذا تصویر ترسیم شده برای مدل از موفقیت برخوردار است. این مدل نشان می‌دهد که مؤلفه‌هایی از متغیر پنهان CMO و MC همبستگی ضعیفی دارند که باید مورد توجه قرار بگیرند. با نگاهی به مدل تحلیلی در قالب SEM و بارگذاریهایی عاملی^۱ روی روابط میان متغیرهای آن نتایج زیر حاصل می‌شود.

۱- با توجه به شرایط ایران و ضریب بارگذاری حداقل ۰/۵ برای استحکام رابطه میان دو متغیر در ادبیات SEM، اثر هماهنگی بین بخشی، مشتری گرایی در فرهنگ بازارگرایی، اثر ایجاد هوشمندی، توزیع هوشمندی و پاسخگویی در هوشمندی بازار، اثر خدمت به مشتری، اثربخشی فعالیتهای پیشبرد، شبکه توزیع در قابلیتهای بازاریابی و در نهایت اثر عملکرد مشتری، عملکرد بازار و عملکرد مالی، به‌طور آماری برجسته تر از سایر عوامل دیگر بوده، مورد تأیید قرار می‌گیرد [۴۰].

۲- اثر عوامل ایجاد هوشمندی، توزیع هوشمندی و پاسخگویی در هوشمندی بازار بر قابلیتهای بازاریابی و در نهایت عملکرد کسب و کار به‌طور آماری برجسته و قابل توجه می‌باشد.

۳- اثر وضعیت رقابت‌گرایی در فرهنگ بازارگرایی، اثر ارتباط با مشتری و محصول متمایز در قابلیتهای بازاریابی، نسبت به بقیه موارد چندان برجسته نبوده و در حد، حداقل قرار دارد و چندان نمی‌تواند به استحکام رابطه بین دو متغیر کمک کند.

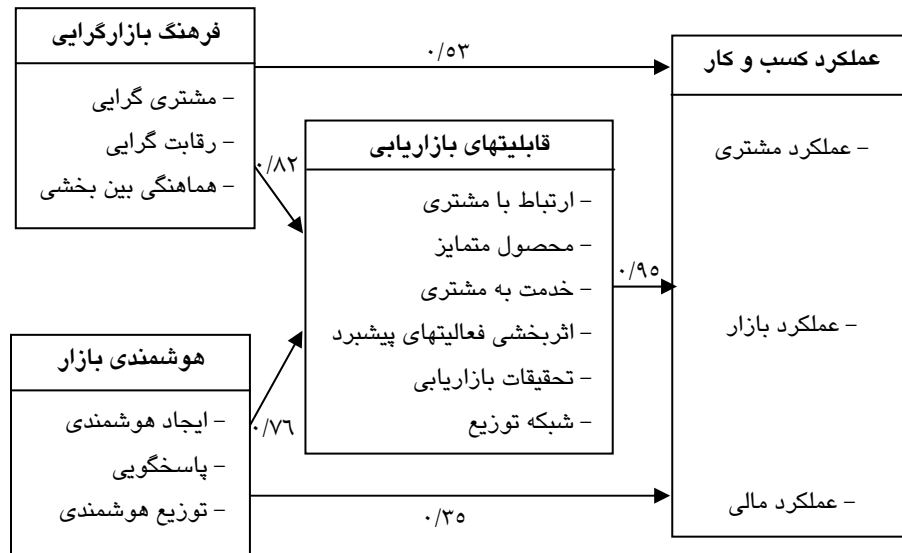
۴- پیوندهای علی مثبت و معنادار میان فرهنگ بازارگرایی، هوشمندی بازار، قابلیتهای بازاریابی و عملکرد کسب و کار بر اساس نظرسنجی آماری صورت گرفته، برجسته می‌باشد و فرضیه‌های مطرح در مدل مفهومی مورد تأیید قرار می‌گیرد.

۵- مقدار $KMO=0/921$ بیانگر کفایت نمونه‌برداری و مشخصه آزمون کرویت بارتلت (۱۲۷۸/۳۰۹) معنادار است که نشان می‌دهد ماتریس همبستگی داده‌ها در جامعه صفر نیست. بنابراین عمل عامل‌یابی قابل توجیه است.

1. factor loading



۶- مدل تئوریک پیشنهادی دارای نیکویی بر ارزش نسبتاً مناسبی می‌باشد که می‌تواند به‌طور وسیع‌تر مطالعه شود و مبنای مطالعه علمی پژوهشگران آینده قرار گیرد. با توجه به ضرایب مسیر حاصل از مدل تحلیلی در قالب SEM (شکل ۴) و شکلگیری مدل نهایی (شکل ۵) و استاندارد بودن ضرایب، این امکان وجود دارد که آنها را به‌طور مستقیم باهم مقایسه کرد. می‌توان ملاحظه کرد که اثر مستقیم فرهنگ بازاریگری بر عملکرد کسب و کار ۰/۷۷۹ و اثر درصد است، اما اثر غیر مستقیم فرهنگ بازاریگری بر عملکرد کسب و کار ۰/۷۷۹ و اثر غیرمستقیم هوشمندی بازار بر عملکرد کسب و کار ۰/۷۲۲ می‌باشد. پس می‌توان نتیجه گرفت که اثر غیر مستقیم بازاریگری بیشتر از اثر مستقیم آن است. این موضوع نشان می‌دهد که متغیر میانجی قابلیت‌های بازاریابی نقش اساسی در فهم و درک رابطه بازاریگری با عملکرد کسب و کار دارد. اثر هوشمندی بازار و فرهنگ بازاریگری را می‌توان با اثر سایر متغیرها در نمودار مسیر نیز مقایسه کرد. ضریب اثر فرهنگ بازاریگری بر عملکرد کسب و کار حاصل جمع اثر مستقیم و غیرمستقیم $0/779 + 0/309 = 1/088$ و ضریب اثر هوشمندی بازار بر عملکرد کسب و کار نیز حاصل جمع اثر مستقیم و غیر مستقیم $0/722 + 0/35 = 1/072$ می‌باشد. این موضوع نشان می‌دهد که ضریب اثر فرهنگ بازاریابی بر عملکرد کسب و کار بیشتر از ضریب اثر هوشمندی بازار بر عملکرد کسب و کار است.



شکل ۵ مدل نهایی

۱۱- نتیجه گیری

یافته های تحقیق نشان می دهد که اثر بازارگرایی (فرهنگ بازارگرایی و هوشمندی بازار) بر عملکرد کسب و کار از طریق قابلیتهای بازاریابی بیشتر از اثر مستقیم آن است. از میان عوامل مؤثر بر عملکرد کسب و کار در شرکتهای مورد بررسی، اثر رقابت گرایی و ارتباط با مشتری چندان قوی نمی باشد که حاکی از وجود مشکلات در زمینه رقابت گرایی و ارتباط با مشتری است. ارتباط بین اجزای مدل در سطح بالایی است. در این صورت لازم است که سازمانها با توجه به مدل نهایی (شکل ۵) تلاشهای خویش را جهت بهبود عملکرد تنظیم کنند. همان گونه که در شکل ۴ ملاحظه می شود، فرهنگ بازارگرایی و هوشمندی بازار بر قابلیتهای بازاریابی در بعد ارتباط با مشتری، محصول متمایز، خدمت به مشتری، اثربخشی فعالیتهای پیشبرد، تحقیقات بازاریابی و شبکه توزیع تا حد قابل توجهی اثرگذار است. قابلیتهای بازاریابی در کنار فرهنگ بازارگرایی و هوشمندی بازار می تواند به بهبود عملکرد کسب و کار منجر شود. تأثیر فرهنگ بازارگرایی بر عملکرد کسب و کار بیشتر از تأثیر هوشمندی بازار بر عملکرد کسب و کار می باشد.



۱-۱۱- توصیه‌ها و پیشنهادهای تحقیق

قابلیت اعتماد و اعتبار درونی مدل به میزان استحکام روابط میان متغیرها یا میزان همبستگی و بارگذاریهای عاملی میان آنها وابسته است. هر اندازه این بارگذاریها بیشتر باشد، مدل با واقعیت برارزش بیشتری دارد. ادبیات SEM هم ضریب بارگذاریها ۰/۵ را حداقل مقداری می‌داند که می‌تواند به استحکام رابطه میان دو متغیر اطمینان پیدا کرد. در مدل نهایی، بجز چند رابطه، بقیه روابط از استحکام بالایی برخوردار است. بالا بودن این استحکام بستگی به مدل و واقعیت‌های موجود در جامعه مطالعه شده دارد. عدم استحکام روابط بین رقابت‌گرایی و ارتباط با مشتری با متغیرهای مدل ناشی از کم توجهی شرکت‌های مطالعه شده می‌باشد. براساس یافته‌های تحقیق، شرکتها می‌توانند با توجه به موارد زیر عملکرد کسب و کار خود را بهبود بخشند.

۱- بر طرف کردن ضعفهای مربوط به رقابت‌گرایی در حوزه فرهنگ بازاریگری از طریق پاسخگویی به اعمال رقبا، شناسایی استراتژیهای رقبا و شناسایی فرصتهای بازار بر اساس توان رقابتی.

۲- برطرف کردن ضعفهای مربوط به ارتباط با مشتری در حوزه قابلیت‌های بازاریابی از طریق وقوف به نظرات مشتری، مشارکت نزدیک با مشتریان و ایجاد تعهد و اعتماد نسبت به مشتریان از طرف شرکت.

۳- بر طرف کردن ضعفهای مربوط به تمایزسازی محصول در حوزه قابلیت‌های بازاریابی از طریق همگام ساختن محصولات با تکنولوژی روز، سرعت در معرفی محصول جدید، تولید محصولاتی قابل اعتماد، ایجاد تصویر متمایز از محصول، بهبود محصولات فعلی نسبت به رقبا.

۴- تأکید بر مشتری‌گرایی از طریق بررسی منظم و مرتب رضایت مشتری، افزایش منافع و کاهش هزینه‌های مشتری، شناسایی نیازهای حال و آتی مشتری و تعهد شرکت نسبت به مشتری.

۵- تأکید بر هماهنگی بین بخشی از طریق مشارکت بخشها و قسمت‌ها در تدوین برنامه‌ها و استراتژیها، تقسیم متوازن منابع بین بخشها، توزیع اطلاعات حاصل از تجارب مشتری در بین بخشها و آگاهی هر بخش در ارائه ارزش برتر برای مشتری.

- ۶- اثربخش ساختن فعالیتهای پیشبرد از طریق ایجاد روابط عمومی قوی، نیروی فروش فعال، ایجاد اعتماد همگانی و وجهه قابل تمایز برای شرکت.
 - ۷- خدمت رسانی به مشتریان از طریق توجه فردی به مشتریان، خوشرویی کارکنان با مشتریان.
 - ۸- استفاده از تحقیقات بازاریابی در جهت شناخت نیازها و خواسته‌های مشتریان، نقاط قوت و ضعف رقبا و بهینه‌سازی فعالیتهای بازاریابی و فروش.
 - ۹- ایجاد شبکه توزیع قوی از طریق حمل سریع و قابل اعتماد، انجام سفارشها در موعد مقرر.
 - ۱۰- ایجاد هوشمندی در جهت شناخت دیدگاههای مشتریان، تغییرات محیطی و ترجیحات مصرف کنندگان.
 - ۱۱- توزیع هوشمندی به دست آمده در بین بخشهای سازمان و کارکنان از طریق ارتباط مستمر بخشها با بخش بازاریابی سازمان و در جریان قرار گرفتن کلیه کارکنان از رضایت مشتریان.
 - ۱۲- ایجاد واکنش مناسب (پاسخگویی) در مقابل اعمال رقبا، توجه به شکایتهای مشتریان و برطرف کردن موارد نارضایتی آنان.
 - ۱۳- به دلیل تأثیر بالاتر فرهنگ بازاریابی بر عملکرد کسب و کار، این نوع فرهنگ در سازمان بسط و توسعه یابد.
 - ۱۴- توجه به فرهنگ بازاریابی و هوشمندی بازار در کنار توجه به قابلیتهای بازاریابی، بهتری تواند عملکرد کسب و کار را بهبود ببخشد.
- جهت پژوهشهای آتی پیشنهاد می‌شود که به محدودیتهای پژوهش در زمینه نمونه‌گیری، مفروضات آماری ساختار مدل و مقیاس اندازه‌گیری توجه شود. قبل از اجرای هر پژوهشی در زمینه بازاریابی بهتر است مفهوم بازاریابی در محیطهای کسب و کار مورد نظر تفهیم شده تا نتایج بهتری عاید شود. همچنین اطلاعات جمع‌آوری شده از شرکتها به دو یا چند منبع ختم نشود بلکه از ترکیب منابع استفاده شود. معمولاً در اینگونه پژوهشها، اطلاعات جمع‌آوری شده از یک مقطع زمانی است؛ لذا اگر اطلاعات جمع‌آوری شده به صورت سری زمانی باشد، نتایج بهتری حاصل خواهد شد. در این مدل بر قابلیتهای بازاریابی بر اساس بازار توجه شده، که شایسته است به قابلیتهای بازاریابی بر اساس نوآوری نیز توجه شود.



این پژوهش بیشتر تأکید بر شرکتهایی دارد که بازارگر می‌باشند. در نتیجه شرکتهای مشتری‌گرا نیز در پژوهشهای آتی مورد توجه قرار گیرند.

۱۳- منابع

- [1] Webster Jr F.E.; "The rediscovery of the marketing concept"; *Journal of Marketing*, No. 29, 1988.
- [2] Mc Gee L.W., Spiro R.L.; "The marketing concept in perspective"; *Business Horizons*, No. 20, 1988.
- [3] Mc Carthy E.J., Perreault Jr. W.D.; "Basic marketing"; Homewood, IL: Richard D. Irwin, 1984.
- [4] Day G.S, Wensley R.; "Assessing competitive advantage: a framework for diagnosing competitive superiority"; *Journal of Marketing*, No. 52, 1988.
- [5] Kohli A.K., Jaworski, B.J.; "Marketing orientation: the construct, research propositions and managerial implication"; *Journal of marketing*, No. 54, 1990.
- [6] Wongg V., Saunders J.; "Business orientation and corporate success"; *Journal of Strategic Marketing*, No. 1, 1993.
- [7] Ruekert R.W.; "Developing a market orientation: an organizational strategy perspective"; *International journal of Research in Marketing*, No. 9, 1992.
- [8] Narver J.C., Slater S.F.; "The effect of a market orientation on business profitability"; *Journal of Marketing*, No. 54, 1990.
- [9] Kumar K., Subramanian R., Yauger C.; "Examining the market orientation - performance relationship: a context-specific study"; *Journal of Management*, No. 24, 1998.
- [10] Greenley G.E.; "Market orientation and company performance: empirical evidence from UK companies"; *Br Journal of Marketing*, No. 6, 1995.
- [11] Slater S.F., Narver J.C; "The positive effect of a market orientation on business profitability : a balance replication" ; *Journal of Business Research*, No. 48, 2000.

- [12] Gua C.; "Market orientation and customer satisfaction: an empirical investigation"; Southern Illinois University at Carbondale, 2002.
- [13] Barksdale H.C., Darden W.; "Marketing attitudes toward the marketing concept"; *Journal of Marketing*, No. 35.
- [14] Hunt S.D., Morgan R.M.; "The comparative advantage theory of competition"; *Journal of Marketing*, No. 59, 1995.
- [15] Webster F.E.; "The changing role of marketing in the corporation"; *Journal of Marketing*, No. 56, 1992.
- [16] Jaworski B.J., Kohli A.K.; "Market orientation: antecedents and consequences"; *Journal of Marketing*, No. 57, 1993.
- [17] Bhuian S.N.; "Exploring market orientation in banks: an empirical examination in Saudi Arabia"; *Journal of services Marketing*, No. 11, 1997.
- [18] Raju P.S., Laniyal S.C., Gupta Y.P.; "Market orientation and performance in the hospital industry"; *Journal of Health Care Marketing*, No. 15, 1995.
- [19] Deshpande R., Farley J.U., Webster F.E.; "Corporate culture, customer orientation and innovativeness in Japanese firms: a quadrat analysis"; *Journal of Marketing*, No. 1, 1993.
- [20] Appiah - Adu, K.; "Market orientation and performance: do the findings established in large firms hold in the small business sector?"; *Journal of Europe Marketing*, No. 6, 1997.
- [21] Atuahene - Gima K.; "An exploratory analysis of the impact of market orientation on new product performance: a contingency approach"; *Journal of product Innovation Management*, No. 12, 1995.
- [22] Gray B., Matcar S., Bashoff C., Matheson P.; "Developing a better measure of market orientation"; *European Journal of Marketing*, No. 32, 1998.
- [23] Slater S.F.; "Market orientation at the beginning of a new millennium"; *Managing Service Quality*, No. 4, 2001.
- [24] Shapiro B.; "What the hell is market - oriented?"; *Harvard Business Review*, November – December, 1988.

- [25] Glazer R.; "Marketing an information - intensive environment: strategic implications of knowledge as an asset"; *Journal of Marketing*, No. 55, 1991.
- [26] Deshpande R., Farley J.U.; "The market orientation comprehensiveness"; *Journal of Market - Focused Management*, No. 3, 1998.
- [27] Lafferty B.A., Hult G.T.; "A synthesis of contemporary market orientation perspectives"; *European Journal of Marketing*, No. 1, 2001.
- [28] Pelham A.M.; "Influence of environment, strategy and market orientation on performance in small industrial firms"; *Journal of Business Research*, No. 45, 1999.
- [29] Langerak F.; "An appraisal of research on the predictive power of market orientation"; *European Management Journal*, No. 4, 2003.
- [30] Pelham A.M.; "Mediating influences on the relationship between market orientation and Profitability in small industrial firms"; *Journal of Marketing Theory and practice*, No. 5, 1997.
- [31] Baker W.E., Sinkula J.M.; "Learning orientation, market orientation and innovation: integrating and extending models of organizational performance"; *Journal of Market Focused Management*, No. 3, 1999.
- [32] Han, J.K., Kim N., Srivastava R.K.; "Market orientation and organizational performance: is innovation a missing link?"; *Journal of Marketing*, No. 62.
- [33] Shahid N.B., and Other; "Just Entrepreneurial enough: the moderating effect of entrepreneurship on the relationship between market orientation & performance"; *Journal of Business Research*, No.58, 2005.
- [34] Jyh-Jengwu.; "Influence of market orientation & strategy on travel industry performance: an empirical study of E-Commerce in Taiwan"; *Tourism Management*, No. 25, 2004.
- [35] Day G.I.; "The capabilities of market - driven organizations"; *Journal of Marketing*, No. 58, 1994.
- [36] Atuahene-Gima K.; "Determinants of technology licensing intentions: an empirical Analysis of Australian engineering firms"; *Journal of Product Innovation Management*, No.10, 1993.

- [37] Weerawardena J.; "The role of marketing capability in innovation-based competitive strategy"; *Journal of Strategic Marketing*, 2003.
- [38] Hooley G.E. and Other; "The performance impact of marketing resources"; *Journal of Business Research*, 2003.
- [39] Balock H.M.; "Casial models in the social sciences"; New York: Aldine, 1985.
- [40] Bollen K.A.; "Structural equations with latent variables"; New York: Willey, 1989.