

مقایسه عملکرد طیفی و مکانی روشهای ترکیب تصاویر در اختلاف قدرت تفکیکهای مختلف تصاویر چندطیفی و پانکروماتیک: تهران

عباس علیمحمدی^{۱*}، علی شمس الدینی^۲، پرویز ضیاییان^۳

۱- استادیار گروه GIS دانشگاه خواجه نصیرالدین طوسی، تهران، ایران

۲- دانش آموخته سنجش از دور و GIS دانشگاه تربیت مدرس، تهران، ایران

۳- استادیار گروه سنجش از دور و GIS دانشگاه شهید بهشتی، تهران، ایران

پذیرش: ۸۶/۸/۶

دریافت: ۸۵/۶/۱۱

چکیده

اختلاف قدرت تفکیک تصاویر چند طیفی و تصویر پانکروماتیک به عنوان یکی از عوامل تأثیرگذار بر عملکرد طیفی و مکانی روشهای ترکیب تصاویر مطرح می‌باشد که هدف این تحقیق قرار داده شده است. پس از تهیه تصاویر چندطیفی شبیه‌سازی شده با قدرت تفکیک ۸، ۱۲، ۱۶، ۲۰، ۴۰ متری از تصاویر چندطیفی آیکنوس و تصویر پانکروماتیک شبیه‌سازی شده ۴ متری با استفاده از چهار روش ترکیب تصاویر، شامل روشهای ترکیب مبتنی بر تبدیل Brovey، تبدیل مؤلفه‌های اصلی، تبدیل موجک^۱ و تبدیل مؤلفه‌های اصلی- تبدیل موجک، تصاویر چندطیفی شبیه‌سازی شده با تصویر پانکروماتیک شبیه‌سازی شده، ترکیب شدند. از شاخصهای کمی شامل ضریب همبستگی برای بررسی کیفیت طیفی و از شاخص آنتروپی برای بررسی کیفیت مکانی تصاویر ترکیب شده استفاده شد. نتایج این تحقیق نشان‌دهنده آن است که نوع تأثیرگذاری افزایش اختلاف اندازه پیکسلهای تصاویر چند طیفی در مقایسه با پیکسلهای تصویر پانکروماتیک، وابسته به روشی می‌باشد که برای ترکیب تصاویر استفاده می‌شود. همچنین در بین روشهای استفاده شده برای ترکیب تصاویر، روش ترکیب مبتنی بر تبدیل Brovey کمترین حساسیت نسبت به تغییرات اختلاف اندازه پیکسلها و روش ترکیب مبتنی بر تبدیل

E-mail: alimoh_abb@yahoo.com

* نویسنده مسؤل مقاله:

1. Wavelet transform



عباس علیمحمدی و همکاران _____ مقایسه عملکرد طیفی و مکانی ...

مؤلفه‌های اصلی- ترکیب موجک بیشترین حساسیت را دارند. همچنین رابطه تغییرات کیفیت طیفی و مکانی تصاویر ترکیب شده نسبت به افزایش اختلاف قدرت تفکیک تصاویر چند طیفی و پانکروماتیک به صورت غیرخطی می‌باشد.

کلید واژه‌ها: ترکیب تصاویر، تبدیل موجک، آنتروپی، آیکنوس، عملکرد مکانی، تهران.

۱- مقدمه

ترکیب اطلاعات مختلف می‌تواند درک بهتری را از منطقه مشاهداتی به‌وسیله کاهش عدم قطعیتی که در زمان استفاده از منابع اطلاعاتی به صورت مجزا وجود دارد، ایجاد کند [۱]. برای دستیابی به این هدف (ایجاد داده‌های مکانی ترکیبی) از روشهای ترکیب داده‌ها^۱ استفاده می‌شود. از جمله داده‌هایی که با یکدیگر ترکیب می‌شوند، تصاویر ماهواره‌ای می‌باشند که با روشهای مختلف ترکیب تصاویر^۲ انجام می‌شود. پژوهشهای اخیر نیز بر تکنیک‌هایی در سنجش از دور متمرکز شده‌اند که روشهایی را برای به‌کارگیری تصاویر ماهواره‌های با قدرت تفکیک بالا در زمینه‌های مختلف توسعه دهند [۲، صص ۲۴۱-۲۵۱]. تصویر به‌دست‌آمده از فرایند ترکیب تصاویر پانکروماتیک و چند طیفی برای کاربردهای متنوع سنجش از دور می‌تواند مفید باشد [۳؛ ۴، صص ۸۲۳-۸۵۴]. در زمینه مقایسه کیفیت داده‌های حاصل از ترکیب تصاویر چند طیفی و پانکروماتیک با استفاده از روش‌های مختلف ترکیب تصاویر، تحقیقات فراوانی صورت گرفته است.

کریمی آشتیانی (۱۳۷۸) عملکرد طیفی روشهای ترکیب مبتنی بر تبدیل Brovey، تبدیل مؤلفه‌های اصلی، تبدیل IHS و تبدیل موجک را با استفاده از تصاویر TM و اسپات شبیه‌سازی شده با اختلاف قدرت تفکیک ۳۰ متر با هم مقایسه کرد که در این میان روش تبدیل موجک بهترین عملکرد را دارا است [۵]. تسنگ^۳ و همکاران (۲۰۰۱) عملکرد طیفی روشهای WPCA^۴، IHS، PCA و دو روش WR^۵ و WS^۶ را با استفاده از تصاویر چندطیفی شبیه‌سازی شده TM و تصویر پانکروماتیک شبیه‌سازی شده اسپات با اختلاف قدرت تفکیک ۷۵

1. data fusion
2. image fusion
3. Tseng
4. Wavelet-based PCA
5. Wavelet-based with Replacement
6. Wavelet-based with selection

فصلنامه مدرس علوم انسانی _____ دوره ۱۲، شماره ۲، تابستان ۱۳۸۷

متر با هم مقایسه کردند که در بین این روشها، روش ترکیبی تبدیل موجک- تبدیل مؤلفه‌های اصلی نتایج بهتری را نشان داد[۱]. رانچین و همکاران^۱(۲۰۰۳)، عملکرد طیفی و مکانی روشهای GLP^۲، UWT^۳ و مدل AABP^۴ را که مبتنی بر نظریه ARSIS بودند با استفاده از تصاویر چند طیفی و پانکروماتیک شبیه‌سازی شده آیکنوس را با اختلاف قدرت تفکیک ۱۲ متر با هم مقایسه کردند که در این میان روش GLP، عملکرد بهتری را از خود نشان داد[۶]. صص ۴-۱۸]. ژانگ و همکاران در سال ۲۰۰۵ با استفاده از تصاویر چند طیفی شبیه‌سازی شده آیکنوس با قدرت تفکیک ۱۶ متر و تصویر پانکروماتیک شبیه‌سازی شده ۴ متری، عملکرد طیفی روش ترکیبی تبدیل موجک- تبدیل IHS (که خود ارائه‌دهنده آن بودند) با روش ترکیب مبتنی بر تبدیل موجک و دو روش ترکیب با استفاده از تبدیل IHS (تبدیل استوانه‌ای و تبدیل مثلثی)^۵ مقایسه کردند. نتایج به دست آمده در این مقایسه نشان‌دهنده قابلیت بالای روش ترکیبی تبدیل موجک- تبدیل IHS نسبت به سایر روشها بود[۷، صص ۲۲۵-۲۳۴].

با توجه به مطالب فوق، تاکنون بیشتر تحقیقات به عمل آمده در زمینه مقایسه عملکرد روشهای ترکیب تصاویر در یک اختلاف قدرت تفکیک خاص بوده و تا زمان انجام این تحقیق در زمینه مقایسه عملکرد طیفی و مکانی روشهای ترکیب تصاویر در قدرت تفکیکهای مختلف سابقه‌ای یافت نشده است.

۲- روشهای ترکیب تصاویر و ارزیابی کیفیت

روشهای مختلفی برای سنتز تصویر از طریق ترکیب تصاویر پیشنهاد شده است و یا در بسته‌های نرم‌افزاری تجاری وجود دارد[۶، صص ۴-۱۸]. از جمله این روشها، می‌توان به روش IHS، الگوریتم Brovey همراه با مشتقات آنها (والد^۶ ۱۹۹۹)، استفاده از موجک ها (رانچین^۷ و همکاران ۱۹۹۶، والد ۱۹۹۹) یا RVS (مونچیکا^۸ و همکاران، ۱۹۹۳) و اصلاحات آنها(ژانگ^۹، ۱۹۹۹) اشاره کرد[۸، صص ۷۷۷-۷۸۵]. در رابطه با ترکیب تصاویر، طبقه‌بندی-

1. Ranchin and et al (2003)
2. Generalized Laplacian Pyramid
3. Undecimated Wavelet Transform
4. Aiazzi, Alparone, Baronti, Pippi
5. Triangular Transform
6. Wald
7. Ranchin
8. Munechika
9. Zhang



های مختلفی صورت گرفته است، بدون آنکه پژوهشگران با آنها موافقت کنند [۹]. یکی از طبقه‌بندی‌های کلی در این رابطه به‌وسیله شونگرت^۱ (۱۹۹۷) انجام شد که براساس آن روشهای ترکیب تصاویر به سه طبقه زیر تقسیم‌بندی شده است [۹]:

۱- ترکیب در قلمرو مکانی^۲: در این مورد نظریه کلی بر این است که فرکانس بالایی که تصویر با قدرت تفکیک بالا حاوی آن می‌باشد، به تصویری که قدرت تفکیک پایین‌تری دارد، انتقال داده شود [۹]. از جمله این روشها می‌توان روش‌هایی نظیر استفاده از فیلتر، ضرب باندها و استفاده از تبدیل Brovey را نام برد [۴، صص ۸۲۳-۸۵۴]. در این روش ترکیب با استفاده از تبدیل Brovey، باندهای چند طیفی نرمال‌سازی می‌شوند و باندهای نرمال‌شده برای افزودن جزء شدت روشنایی به تصویر در آن ضرب می‌شوند [۱۰، صص ۱۷-۲۳].

تبدیل Brovey به‌وسیله رابطه یک تعریف می‌شود [۱۱]:

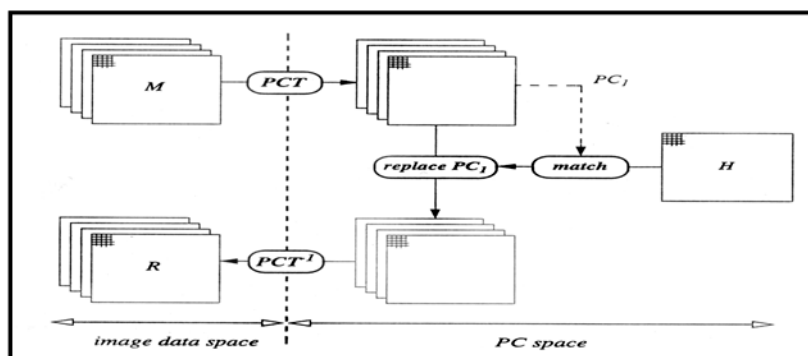
$$Y_{K(i,j)} = \frac{X_{k(i,j)} \times X_{p(i,j)}}{\sum_{k=2}^{\xi} X_{K(i,j)}} \quad (1)$$

که در آن i و j به ترتیب شماره پیکسل و شماره خط داده از K امین باند چندطیفی است. $X_{K(i,j)}$ داده K امین باند چندطیفی اصلی و $Y_{K(i,j)}$ داده K امین باند چندطیفی ترکیب شده است.

۲- ترکیب در قلمرو طیفی^۳: در این روشها تصویر چند طیفی به یک فضای جدید به نحوی انتقال داده می‌شود که در آن فضا یکی از تصاویر جزء وابسته (اطلاعات مکانی) را نمایش می‌دهد. به عنوان مثال مؤلفه اصلی اول در فضای مؤلفه‌های اصلی^۴ را می‌توان نام برد [۹]. در این روش ابتدا تبدیل مؤلفه‌های اصلی روی داده‌های چندطیفی اولیه اعمال می‌شود و سپس اولین مؤلفه اصلی به‌وسیله تصاویر پانکروماتیک جایگزین می‌شود. به این دلیل روش مذکور غالباً تحت عنوان روش جانشینی مؤلفه اصلی^۵ شناخته می‌شود (چاوز^۶ و همکاران، ۱۹۹۱) [۴، صص ۸۲۳-۸۵۴].

مراحل انجام ترکیب تصاویر از طریق تبدیل مؤلفه‌های اصلی در شکل ۱ نشان داده شده

-
1. Schowengerdt
 2. Spatial Domain Fusion
 3. Spectral domain fusion
 4. Principle Components
 5. Principal component substitution
 6. Chavez



شکل ۱ مراحل انجام ترکیب تصاویر با استفاده از تبدیل مؤلفه‌های اصلی

۳- ترکیب در قلمرو مقیاسی- فضایی^۱: از جمله روشهای ترکیب تصاویر که در قلمرو این طبقه قرار دارند، روشهای مبتنی بر تبدیل موجکها می‌باشد [۹]. این روش یک تکنیک مبتنی بر چند مقیاس است که برای مدیریت قدرت تفکیکهای مختلف تصاویر مناسب است [۱۳]، صص ۱۸۵۵-۱۸۷۲].

تبدیل موجک برای تجزیه تصاویر در چندین قدرت تفکیک استفاده می‌شود. این روش اولین بار به وسیله مالات^۲ ارائه شد [۷]، صص ۲۲۵-۲۳۴؛ [۱۳]، صص ۱۸۵۵-۱۸۷۲]. برای تشریح روابط تبدیل موجک، یک تصویر دو بعدی با قدرت تفکیکی به اندازه $j+1$ (که در آن j عددی صحیح است) به صورت رابطه دو بیان می‌شود [۷]، صص ۲۳۴-۲۲۵]:

$$\{s_{m,n}^{j+1}, m, n \in Z \quad (2)$$

در اینجا m و n ابعاد تصویر در جهت‌های سطر و ستون می‌باشد که در مجموعه اعداد صحیح Z قرار دارند.

1. Scale-space domain fusion
2. Mallat



تبدیل موجک بر مبنای چند قدرت تفکیک می‌تواند به صورت رابطه سه بیان شود [۱۴]:

$$\begin{aligned}
 s_{m,n}^j &= \frac{1}{\sqrt{\gamma}} \sum_{k,l \in \mathbb{Z}} s_{k,l}^{j+\gamma} h_{k-\gamma m} h_{l-\gamma n} \\
 d_{m,n}^{j\gamma} &= \frac{1}{\sqrt{\gamma}} \sum_{k,l \in \mathbb{Z}} s_{k,l}^{j+\gamma} h_{k-\gamma m} g_{l-\gamma n} \\
 d_{m,n}^{j\gamma} &= \sum_{k,l \in \mathbb{Z}} s_{k,l}^{j+\gamma} g_{k-\gamma m} h_{l-\gamma n} \\
 d_{m,n}^{j\gamma} &= \frac{1}{\sqrt{\gamma}} \sum_{k,l \in \mathbb{Z}} s_{k,l}^{j+\gamma} g_{k-\gamma m} g_{l-\gamma n}
 \end{aligned} \tag{۳}$$

در اینجا S^j یک تصوی تقریبی با قدرت^۱ تفکیک مکانی پایین J است که آن را با LL نشان می‌دهند $d^{j\gamma}$ ، $d^{j\gamma}$ و $d^{j\gamma}$ ضرایب سه گانه موجک می‌باشند که حاوی جزئیات مکانی محلی است و آنها را به ترتیب، HL و HH نشان می‌دهند. g_n بانکی از فیلترهای بالا گذر و h_n بانکی از فیلترهای پایین گذر است.

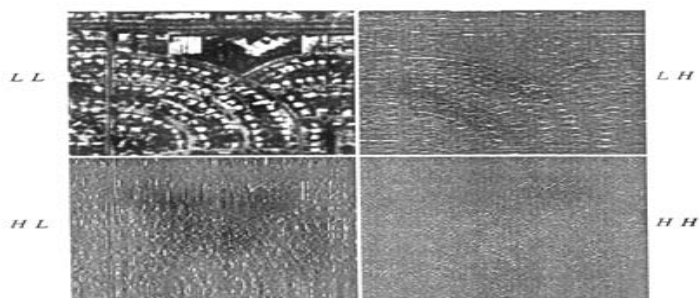
تبدیل معکوس موجک برای بازگشت به فضای تصویر اصلی از طریق رابطه چهار انجام می‌شود [۱۴]:

$$s_{m,n}^{j+\gamma} = \frac{1}{\sqrt{\gamma}} \left(\sum_{k,l \in \mathbb{Z}} s_{k,l}^{j+\gamma} h_{k-\gamma m} \tilde{h}_{l-\gamma n} + \sum_{k,l \in \mathbb{Z}} d_{k,l}^{j\gamma} \tilde{h}_{\gamma k-m} \tilde{g}_{\gamma l-n} + \sum_{k,l \in \mathbb{Z}} d_{k,l}^{g\gamma} \tilde{g}_{\gamma k-m} \tilde{h}_{\gamma l-n} + \sum_{k,l \in \mathbb{Z}} d_{k,l}^{j\gamma} \tilde{g}_{\gamma k-m} \tilde{g}_{\gamma l-n} \right) \tag{۴}$$

که در آن \tilde{h}_n و \tilde{g}_n معرف رابطه پنج است:

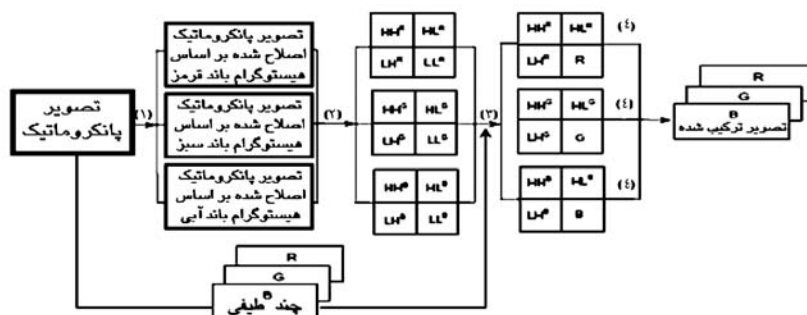
$$\begin{aligned}
 \tilde{g}_{n-(\gamma)^{j+\gamma}} &= h_{\gamma n} \\
 \tilde{h} &= h_{\gamma n} \\
 \tilde{g} &= g_{\gamma n}
 \end{aligned} \tag{۵}$$

اجزای حاصل از این تبدیل در شکل ۲ نشان داده شده است [۹].



شکل ۲ اجزای حاصل از تبدیل موجک (تصویر LL بیان‌کننده تصویر تقریبی می‌باشد که حاوی اطلاعات طیفی تصویر است. اجزای LH و HL و HH، و ضرایب حاصل از تبدیل می‌باشند که حاوی جزئیات مکانی هستند).

شکل ۳ چگونگی انجام ترکیب تصاویر را از طریق تبدیل موجکها نشان می‌دهد [۷، صص ۲۲۵-۲۳۴]. با توجه به این شکل در مرحله اول، تصویر پانکروماتیک با هر یک از باندهای تصویر چند طیفی به صورت مجزا اصلاح شده است. در مرحله دوم تصویر اصلاح شده با استفاده از تبدیل موجکها به یک تصویر تقریبی و سه ضریب موجک LH، HL و HH تجزیه می‌شود. در مرحله آخر هر یک از باندهای تصویر چندطیفی جایگزین تصویر تقریبی در هر یک از تصاویر پانکروماتیک اصلاح شده می‌شوند و تبدیل معکوس موجکها روی آنها اعمال می‌شود [۷؛ ۱۵].



شکل ۳ چگونگی ترکیب از طریق تجزیه موجکها

در برخی از موارد ممکن است استفاده از یک روش برای دستیابی به نتایج مورد نیاز



کافی نباشد. بنابراین استفاده از تکنیکهای ترکیبی^۱، نقش مهمی را در ترکیب تصاویر ایفا می‌کند [۴، صص ۸۲۳-۸۵۴]. به همین خاطر علاوه بر موارد فوق تعدادی از روشهای ترکیبی نیز وجود دارند که مربوط به بیش از یک گروه از روشهای ترکیب می‌باشند [۶، صص ۴-۱۸]. از جمله این روشهای ترکیبی می‌توان به ترکیب دو روش تجزیه موجک و تبدیل مؤلفه‌های اصلی اشاره کرد که آنرا روش ترکیب مبتنی بر تبدیل مؤلفه‌های اصلی-تبدیل موجک می‌نامند [۱]. برای ترکیب کردن تصاویر با استفاده از این روش، پس از هم‌مختصات کردن و بازنویسی داده‌ها روی تصاویر چند طیفی اولیه، تبدیل مؤلفه‌های اصلی صورت می‌گیرد و هیستوگرام تصویر پانکروماتیک بر اساس واریانس و میانگین مؤلفه اصلی اول اصلاح می‌شود. سپس با استفاده از تبدیل موجک، تصویر پانکروماتیک اصلاح شده به تصویر تقریبی و سه ضریب موجک تجزیه می‌شود و مؤلفه اصلی اول به جای تصویر تقریبی جایگزین شده، با استفاده از تبدیل معکوس موجک، تصویری جدید از ترکیب ضرایب موجک تصویر پانکروماتیک اصلاح شده و مؤلفه اصلی اول به دست می‌آید. این تصویر به همراه مؤلفه‌های اصلی دیگر با استفاده از تبدیل معکوس مؤلفه‌های اصلی به فضای اولیه بازگردانده می‌شود [۱۵].

هدف از ترکیب تصاویر بارزسازی قدرت تفکیک مکانی و طیفی تصاویر مختلف با قدرت تفکیک پایین است. به این منظور شاخصهای کیفیت برای اندازه‌گیری کیفیت تصاویر به دست آمده از روشهای مختلف ترکیب تصاویر ضروری است [۲، صص ۲۴۱-۲۵۱].

تاکنون شاخصهای کمی مختلفی برای ارزیابی کیفیت تصاویر پیشنهاد شده است که می‌توانند برای ارزیابی کیفیت یک تصویر ترکیب شده به کار برده شوند. از مهمترین این شاخصها می‌توان به شاخص ضریب همبستگی و آنتروپی اشاره کرد [۲، صص ۲۴۱-۲۵۱].

۱- ضریب همبستگی: این شاخص برای توصیف اطلاعات طیفی یک تصویر استفاده می‌شود. اگر ضریب همبستگی دو تصویر به یک نزدیک باشد، همبستگی این دو تصویر بالاست [۲، صص ۲۴۱-۲۵۱].

۲- آنتروپی اطلاعاتی: شکل ناپیوسته آنتروپی اطلاعاتی شانون به صورت رابطه شش تعریف می‌شود [۱۶، صص ۲۴۴-۲۵۸؛ ۱۷، صص ۶۷۶-۶۷۹]:

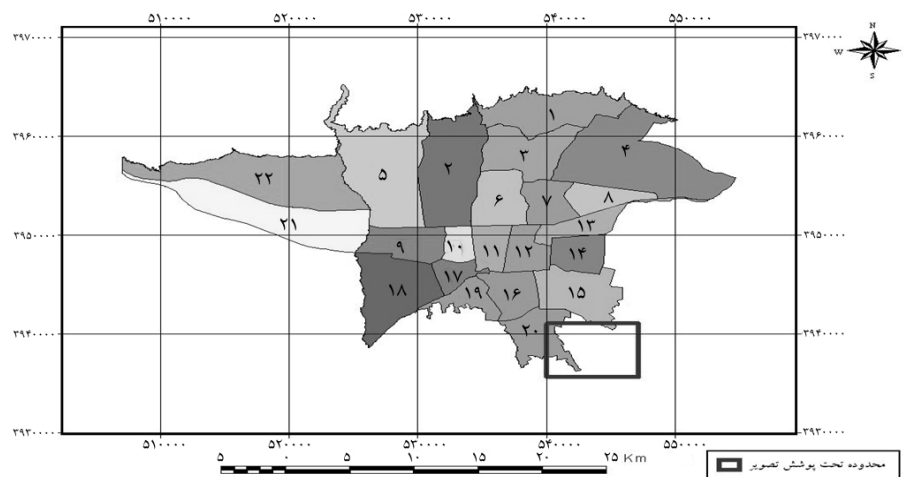
$$H = H(P) = -\sum_{i=1}^m p_i \ln p_i$$

در اینجا p_i احتمال رخداد i امین پیامد یا حالت، $P=\{p_i\}$ مجموعه‌ای از تمام p_i ها و m تعداد پیامدها یا حالت‌های احتمالی است.

آنتروپی اطلاعاتی، غنای اطلاعاتی در یک تصویر را اندازه‌گیری می‌کند. اگر برای یک سطح خاکستری دلخواه ثابت باشد، در این حالت آنتروپی از نظر غنا حداکثر است. به عبارت دیگر این شاخص جزئیات مکانی یک تصویر را توصیف می‌کند [۲، صص ۲۴۱-۲۵۱]. در این تحقیق از این دو شاخص کمی برای ارزیابی عملکرد طیفی و مکانی روشهای ترکیب تصاویر استفاده شد.

۳- منطقه مطالعه‌شده، مواد و روشها

تصویر استفاده شده در این تحقیق، قسمتی از جنوب منطقه ۱۵ و غرب منطقه ۲۰ شهرداری تهران را تحت پوشش قرار می‌دهد. این منطقه از نظر جغرافیایی در طول $51^{\circ} 31' 18''$ تا $51^{\circ} 26' 31''$ شرقی و عرض $35^{\circ} 33' 51''$ تا $35^{\circ} 36' 46''$ شمالی قرار دارد. شکل ۴ نشان‌دهنده موقعیت تصویر مورد مطالعه نسبت به مناطق نامبرده می‌باشد.



شکل ۴ موقعیت تصویر مطالعه‌شده بر روی نقشه مناطق شهری تهران

برای انجام این تحقیق از تصاویر ماهواره آیکنوس استفاده شد. سنجنده این ماهواره سه



باند مرئی در طول موجهای آبی، سبز و قرمز و یک باند مادون قرمز نزدیک دارد. این چهار باند دارای قدرت تفکیک مکانی ۴ متر می‌باشند. به‌علاوه این سنجنده یک باند پانکروماتیک با قدرت تفکیک ۱ متر نیز دارد. اطلاعات طیفی مربوط به تصاویر اخذ شده به‌وسیله این ماهواره در جدول ۱ نشان داده شده است.

جدول ۱ اطلاعات طیفی مربوط به تصاویر اخذ شده به‌وسیله ماهواره آیکنوس [۱۸]

باند	پایینتر از ۵۰ درصد (نانومتر)	بالتر از ۵۰ درصد (نانومتر)	محدوده باند (نانومتر)	مرکز باند (نانومتر)
پانکروماتیک	۵۲۵/۸	۹۲۸/۵	۴۵۰-۹۰۰	۷۲۷/۱
چندطیفی-۱ (آبی)	۴۴۴/۷	۵۱۶/۰	۴۵۰-۵۲۰	۴۸۰/۳
چندطیفی-۲ (سبز)	۵۰۶/۴	۵۹۵/۰	۵۲۰-۶۰۰	۵۵۰/۷
چندطیفی-۳ (قرمز)	۶۳۱/۹	۶۹۷/۷	۶۳۰-۶۹۰	۶۶۴/۸
چندطیفی-۴ (مادون قرمز نزدیک)	۷۵۷/۳	۸۵۲/۷	۷۶۰-۹۰۰	۸۰۵/۰

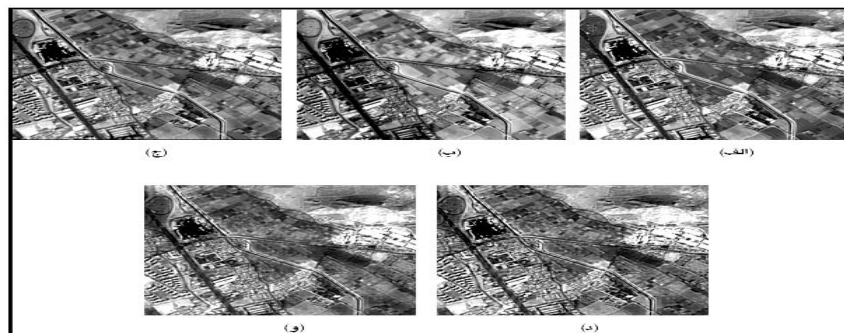
شکل ۴ نشان‌دهنده تصویر رنگی کاذب باندهای ۴، ۳ و ۲ از منطقه مطالعه شده می‌باشد. سیستم مختصات این تصویر UTM بوده و سطح مبنای آن WGS۸۴ می‌باشد.



شکل ۵ تصویر ترکیب رنگی کاذب باندهای ۴، ۳ و ۲ از منطقه مطالعاتی

با توجه به هدف این تحقیق، پیکسل‌های تصاویر چند طیفی اولیه از ۴ متر به ۸، ۱۲، ۱۶، ۲۰ و ۴۴ متر تبدیل شده است. به این ترتیب ۱۰ تصویر جدید از تصویر چندطیفی اولیه شبیه‌سازی شد. برای تعیین کیفیت تصاویر ترکیب‌شده نیاز بود تا تصاویر حاصل از ترکیب با یک تصویر پایه مقایسه شوند. به منظور ایجاد امکان مقایسه، تصویر پانکروماتیک با قدرت تفکیک مکانی یک متری این سنجنده به تصویر پانکروماتیک چهار متری تبدیل شد تا در اثر ترکیب با تصاویر چند طیفی شبیه‌سازی شده، دارای قدرت تفکیک چهار متری شود و در نتیجه امکان مقایسه آنها با تصویر چندطیفی چهار متری اصلی فراهم شود.

با توجه به تقسیم‌بندی‌های ارائه شده درباره روشهای ترکیب تصاویر که در اینجا عنوان شد، روشهای ترکیب مبتنی بر تبدیل Brovey (ترکیب در قلمرو مکانی)، تبدیل مؤلفه‌های اصلی (ترکیب در قلمرو طیفی)، تبدیل موجک (ترکیب در قلمرو مقیاسی - فضایی) و تبدیل موجک - مؤلفه‌های اصلی (روش ترکیبی)، استفاده شدند و تصاویر شبیه‌سازی شده چند طیفی و پانکروماتیک با استفاده از این روشها با هم ترکیب شدند. در روش ترکیب مبتنی بر تبدیل Brovey از سه باند ۲، ۳ و ۴ تصاویر چند طیفی استفاده شد. شکل ۶ نمایش‌دهنده تصاویر به‌دست‌آمده از ترکیب تصویر با پیکسل‌های ۴۴ متری با تصویر پانکروماتیک چهار-متری شبیه‌سازی شده با استفاده از روشهای به کار برده شده در این تحقیق می‌باشد که به صورت ترکیب رنگی کاذب باندهای ۴، ۳ و ۲ نشان داده شده است.



شکل ۶ ترکیب رنگی کاذب باندهای ۴، ۳ و ۲ بخشی از منطقه مطالعه‌شده، (الف) تصویر چهارمتری اصلی، تصاویر (ب)، (ج)، (د) و (و) بترتیب حاصل ترکیب تصویر چندطیفی ۴۴ متری تصاویر پانکروماتیک چهارمتری شبیه‌سازی شده با استفاده از روشهای ترکیب مبتنی بر تبدیل Brovey تبدیل مؤلفه‌های اصلی، تبدیل موجک و تبدیل مؤلفه‌های اصلی - تبدیل موجک می‌باشند.



پس از ترکیب تصاویر چند طیفی و پانکروماتیک شبیه‌سازی شده با استفاده از شاخصهای ضریب همبستگی و آنتروپی، عملکرد طیفی و مکانی روش های ترکیب تصاویر که در این تحقیق مورد استفاده قرار گرفته بود، ارزیابی شد.

۴- نتایج

تصاویر ترکیب شده از طریق شاخصهای کمی تعیین کیفیت شامل ضریب همبستگی و آنتروپی بررسی شدند. نتایج حاصل از این شاخصها در جدول ۲ نشان داده شده است.

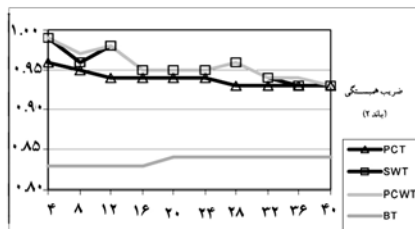
جدول ۲ نتایج حاصل از بررسی شاخصهای طیفی و مکانی روی تصاویر ترکیب شده

۴۰	۳۶	۳۲	۲۸	۲۴	۲۰	۱۶	۱۲	۸	۴	اختلاف قدرت تفکیکی		
										روش	باند	
*	*	*	*	*	*	*	*	*	*	۱		تبدیل Brovey
-/۸۴	-/۸۴	-/۸۴	-/۸۴	-/۸۴	-/۸۴	-/۸۳	-/۸۳	-/۸۳	-/۸۳	۲		
-/۹۰	-/۹۰	-/۹۰	-/۹۰	-/۹۱	-/۹۱	-/۹۱	-/۹۱	-/۹۲	-/۹۲	۳		
-/۸۹	-/۸۹	-/۸۹	-/۹۰	-/۹۰	-/۹۰	-/۹۰	-/۹۰	-/۹۱	-/۹۰	۴		
-/۹۲	-/۹۲	-/۹۲	-/۹۳	-/۹۳	-/۹۳	-/۹۴	-/۹۴	-/۹۵	-/۹۶	۱		تبدیل مؤلفه‌های اصلی
-/۹۳	-/۹۳	-/۹۳	-/۹۳	-/۹۴	-/۹۴	-/۹۴	-/۹۴	-/۹۵	-/۹۶	۲		
-/۹۲	-/۹۲	-/۹۲	-/۹۳	-/۹۳	-/۹۳	-/۹۴	-/۹۴	-/۹۵	-/۹۶	۳		
-/۸۷	-/۸۸	-/۸۸	-/۸۹	-/۹۰	-/۹۱	-/۹۲	-/۹۳	-/۹۵	-/۹۷	۴		
-/۹۱	-/۹۱	-/۹۲	-/۹۴	-/۹۳	-/۹۳	-/۹۴	-/۹۶	-/۹۵	-/۹۸	۱		تبدیل موجک
-/۹۳	-/۹۳	-/۹۴	-/۹۶	-/۹۵	-/۹۵	-/۹۵	-/۹۸	-/۹۶	-/۹۹	۲		
-/۹۳	-/۹۳	-/۹۴	-/۹۶	-/۹۵	-/۹۵	-/۹۵	-/۹۷	-/۹۶	-/۹۸	۳		
-/۹۱	-/۹۲	-/۹۲	-/۹۵	-/۹۳	-/۹۳	-/۹۴	-/۹۶	-/۹۵	-/۹۸	۴		

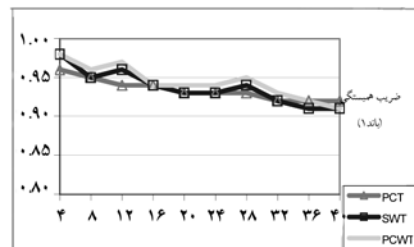
ادامه جدول ۲

۴۰	۳۶	۳۲	۲۸	۲۴	۲۰	۱۶	۱۲	۸	۴	اختلاف قدرت تفکیک		تجزیه همبستگی
										روشن	باند	
										۰/۹۱	۰/۹۲	
۰/۹۳	۰/۹۴	۰/۹۴	۰/۹۶	۰/۹۵	۰/۹۵	۰/۹۵	۰/۹۸	۰/۹۷	۰/۹۹	۲	مؤلفه‌های اصلی -	
۰/۹۳	۰/۹۳	۰/۹۴	۰/۹۶	۰/۹۵	۰/۹۵	۰/۹۵	۰/۹۷	۰/۹۶	۰/۹۹	۳	تبدیل	
۰/۸۶	۰/۸۷	۰/۸۸	۰/۹۰	۰/۹۰	۰/۹۲	۰/۹۱	۰/۹۴	۰/۹۵	۰/۹۸	۴	موجک	
*	*	*	*	*	*	*	*	*	*	۱		
۳/۹۶	۳/۹۶	۳/۹۶	۳/۹۶	۳/۹۶	۳/۹۶	۳/۹۶	۳/۹۶	۳/۹۶	۳/۹۷	۲	تبدیل	
۳/۷۷	۳/۷۷	۳/۷۷	۳/۷۷	۳/۷۷	۳/۷۷	۳/۷۸	۳/۷۹	۳/۸۱	۳/۸۵	۳	Brovey	
۳/۵۶	۳/۵۷	۳/۵۷	۳/۵۸	۳/۵۹	۳/۶۰	۳/۶۱	۳/۶۳	۳/۶۵	۳/۷۱	۴		
۳/۹۹	۴/۰۱	۳/۹۹	۴/۰۰	۴/۰۱	۴/۰۲	۴/۰۲	۴/۰۲	۴/۰۱	۴/۰۰	۱	تبدیل	
۴/۰۱	۴/۰۲	۴/۰۲	۴/۰۲	۴/۰۲	۴/۰۲	۴/۰۲	۴/۰۲	۴/۰۲	۴/۰۱	۲	مؤلفه‌های اصلی	
۴/۰۰	۴/۰۰	۴/۰۱	۴/۰۱	۴/۰۲	۴/۰۲	۴/۰۲	۴/۰۲	۴/۰۲	۳/۹۹	۳		
۳/۲۴	۳/۲۶	۳/۲۷	۳/۲۳	۳/۳۴	۳/۳۹	۳/۴۵	۳/۵۰	۳/۵۸	۳/۷۰	۴		
۴/۰۱	۴/۰۲	۴/۰۰	۳/۹۵	۳/۹۶	۴/۰۲	۳/۹۷	۳/۹۶	۳/۹۵	۴/۰۲	۱	تبدیل	
۴/۰۰	۴/۰۱	۳/۹۸	۳/۹۸	۳/۹۸	۴/۰۰	۳/۹۹	۳/۹۸	۳/۹۸	۳/۹۶	۲	موجک	
۳/۹۹	۴/۰۰	۳/۹۸	۳/۹۵	۳/۹۷	۴/۰۲	۳/۹۸	۳/۹۷	۴/۰۱	۴/۰۰	۳		
۴/۰۶	۴/۰۲	۴/۰۳	۴/۰۳	۴/۰۰	۴/۰۰	۴/۰۳	۴/۰۱	۴/۰۴	۳/۹۸	۴		
۳/۹۶	۴/۰۰	۳/۹۶	۳/۹۲	۳/۹۷	۳/۹۸	۳/۹۵	۳/۹۵	۳/۹۹	۳/۹۷	۱	تبدیل	
۴/۰۱	۴/۰۳	۴/۰۱	۳/۹۵	۴/۰۱	۴/۰۱	۳/۹۸	۳/۹۷	۴/۰۱	۳/۹۹	۲	مؤلفه‌های اصلی -	
۴/۰۰	۴/۰۱	۴/۰۱	۳/۹۴	۴/۰۰	۴/۰۰	۳/۹۷	۳/۹۶	۴/۰۰	۳/۹۷	۳	تبدیل	
۳/۴۴	۳/۴۷	۳/۴۵	۳/۴۸	۳/۵۱	۳/۵۶	۳/۶۰	۳/۶۱	۳/۷۲	۳/۸۰	۴		

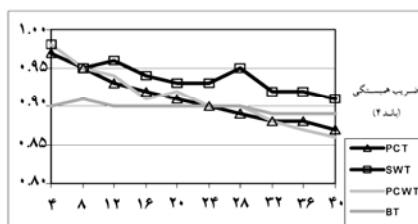
همچنین نمودار مقایسه عملکرد طیفی و مکانی روشهای ترکیب استفاده شده، به تفکیک باندهای تصاویر حاصل از ترکیب، نسبت به تغییرات اختلاف قدرت تفکیک تصاویر چند طیفی و پانکروماتیک شبیه‌سازی شده ترسیم شد. این نمودارها در شکل ۷ نشان داده شده است.



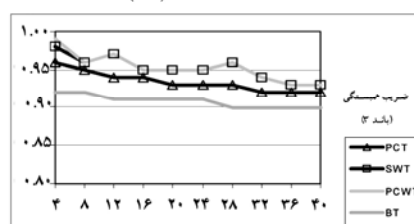
(ب)



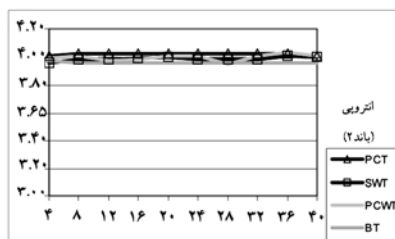
(الف)



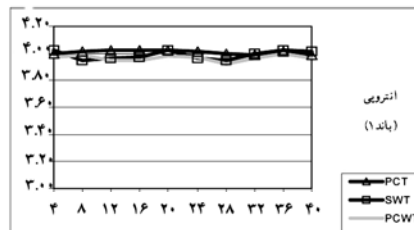
(د)



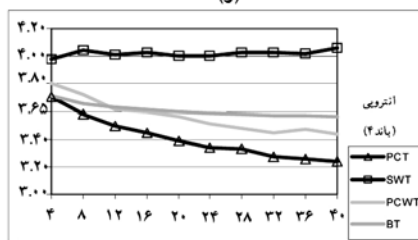
(ج)



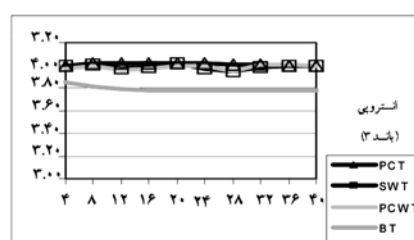
(و)



(ه)



(ز)



(ح)

شکل ۷ نمودارهای مقایسه ای عملکرد طیفی و مکانی روشهای ترکیب استفاده شده به تفکیک ۴ باند، نمودارهای (الف-د) نمایش دهنده عملکرد طیفی و نمودارهای (ه-ج) نمایش دهنده عملکرد مکانی روشهای ترکیب می باشند.

۵- بحث و نتیجه گیری

با توجه به جدول ۲ و نمودارهای شکل ۷ می‌توان نتیجه گرفت که کیفیت طیفی و مکانی تصاویر حاصل از روش ترکیب مبتنی بر تبدیل Brovey کمتر از دیگر روشها تحت تأثیر افزایش اختلاف اندازه پیکسلها قرار می‌گیرند. این مسأله به ساختار این روش مربوط می‌باشد. این روش با توجه به اینکه در ایجاد باندهای تصاویر ترکیب‌شده، از ضرب باند پانکروماتیک با باندهای دیگر و نرمال سازی مقادیر به‌دست‌آمده استفاده می‌شود، به دلیل افزایش اختلاف اندازه پیکسلها و ایجاد تغییر در میانگین تصاویر چند طیفی، در نتایج به‌دست آمده سبب ایجاد تغییر می‌شود. در جدول ۳ مقادیر میانگین تصاویر چند طیفی اصلی و شبیه‌سازی شده عنوان شده است.

جدول ۳ مقادیر میانگین پیکسلهای تصاویر اصلی و شبیه سازی شده

قدرت تفکیک باند	۴	۸	۱۲	۱۶	۲۰	۲۴	۲۸	۳۲	۳۶	۴۰	۴۴
۱	۴۴۲/۷۹	۴۴۳/۴۷	۴۴۳/۴۹	۴۴۳/۴۷	۴۴۲/۵۹	۴۴۲/۱۳	۴۴۲/۶۸	۴۴۲/۷۹	۴۴۳/۶۱	۴۴۲/۲۰	۴۴۳/۱۴
۲	۵۴۲/۰۰	۵۴۲/۴۷	۵۴۳/۳۱	۵۴۳/۱۰	۵۴۱/۷۶	۵۴۱/۶۶	۵۴۲/۲۹	۵۴۲/۵۵	۵۴۳/۵۶	۵۴۱/۸۳	۵۴۲/۹۸
۳	۴۹۴/۷۰	۴۹۵/۸۰	۴۹۶/۳۴	۴۹۶/۱۰	۴۹۴/۴۳	۴۹۴/۹۰	۴۹۵/۴۹	۴۹۵/۸۵	۴۹۶/۸۲	۴۹۵/۱۹	۴۹۶/۳۰
۴	۵۴۴/۲۲	۵۴۴/۴۱	۵۴۵/۳۳	۵۴۳/۷۵	۵۴۴/۸۰	۵۴۳/۹۰	۵۴۴/۷۸	۵۴۴/۸۰	۵۴۵/۵۹	۵۴۴/۱۹	۵۴۴/۷۶

با توجه به جدول ۳ به دلیل آنکه میانگین ارزش روشنایی پیکسلها در تصاویر چند طیفی با قدرت تفکیک مختلف تغییرات ناچیزی داشته و از طرف دیگر عمل نرمال‌سازی تصاویر موجب می‌شود تا تغییرات یک باند روی دیگر باندها نیز تأثیرگذار باشد، میزان تغییرات کیفی تصاویر ترکیب شده حاصل از روش ترکیب مبتنی بر تبدیل Brovey در اثر افزایش اختلاف قدرت تفکیک ناچیز است. همچنین روش تبدیل مؤلفه‌های اصلی- تبدیل موجک دارای بیشترین حساسیت به افزایش اختلاف قدرت تفکیک می‌باشد که دلیل آن استفاده این روش از دو



مرحله تبدیل با هم می‌باشد. همچنین روند جایگذاری باندها در این روش برای تولید تصویر ترکیب شده به گونه‌ای است که نقش تصویر پانکروماتیک به عنوان عامل ثابت در تشکیل تصویر ترکیب شده نسبت به تصویر چندطیفی به عنوان عامل متغیر کمتر است.

نوع تأثیرگذاری افزایش اندازه پیکسل‌های تصاویر چند طیفی در مقایسه با پیکسل‌های تصویر پانکروماتیک وابسته به روشی می‌باشد که برای ترکیب تصاویر استفاده می‌شود. در روش‌های ترکیب مبتنی بر تبدیل موجک و تبدیل مؤلفه‌های اصلی - تبدیل موجک، کیفیت تصاویر ترکیب‌شده، بیش از آنکه تحت تأثیر افزایش اختلاف قدرت تفکیک باشد، متأثر از نسبت بین اندازه پیکسل‌های تصاویر چند طیفی و پیکسل‌های تصویر پانکروماتیک می‌باشد. در حالی‌که در سایر روشها افزایش اختلاف قدرت تفکیک تصاویر چند طیفی و پانکروماتیک، سبب کاهش کیفیت تصاویر ترکیب‌شده می‌شود. به عنوان مثال روش‌های ترکیب مبتنی بر تبدیل موجک و تبدیل مؤلفه‌های اصلی - تبدیل موجک در ترکیب تصاویر چند طیفی که اندازه پیکسل آنها دو، چهار و هشت برابر اندازه پیکسل تصویر پانکروماتیک می‌باشند، عملکرد طیفی بهتری را از خود نشان می‌دهند.

مطابق جدول ۲ و نمودارهای شکل ۷ می‌توان بهترین روش‌های ترکیب تصاویر را بر طبق جدول زیر از نظر عملکرد طیفی و مکانی در اختلاف قدرت تفکیک‌های مختلف در قالب جدول ۴ بیان کرد.

جدول ۴ بهترین روش‌های ترکیب تصاویر در هر یک از اختلاف قدرت تفکیک‌ها

عملکرد مکانی روش ترکیب	عملکرد طیفی روش ترکیب	اختلاف قدرت تفکیک
تبدیل موجک	تبدیل مؤلفه های اصلی - تبدیل موجک	۴
تبدیل مؤلفه های اصلی	تبدیل مؤلفه های اصلی - تبدیل موجک	۸
تبدیل مؤلفه های اصلی	تبدیل موجک	۱۲
تبدیل مؤلفه های اصلی	تبدیل موجک	۱۶
تبدیل موجک	تبدیل موجک	۲۰
تبدیل مؤلفه های اصلی	تبدیل موجک	۲۴
تبدیل مؤلفه های اصلی	تبدیل موجک	۲۸
تبدیل موجک	تبدیل موجک	۳۲
تبدیل موجک	تبدیل موجک	۳۶
تبدیل موجک	تبدیل موجک	۴۰

نکته قابل ملاحظه در رابطه با جدول ۴ آن است که در اختلاف قدرت تفکیکهای بالا تفاوت عملکرد طیفی و مکانی روشهای ترکیب تصاویر خصوصاً در باندهای یک، دو و سه بسیار کاهش پیدا می‌کند و انتخاب روشی به عنوان روش برتر در بین آنها مشکل است. عملکرد روشهای ترکیب تصاویر در باند چهار بیشترین تغییرات را دارد. در این باند بهترین عملکرد طیفی و مکانی مربوط به روش ترکیب مبتنی بر تبدیل موجک می‌باشد که با افزایش اختلاف قدرت تفکیک تصاویر چند طیفی و پانکروماتیک اختلاف بین عملکرد طیفی و مکانی این روش در مقایسه با سایر روشها افزایش پیدا می‌کند. همچنین با توجه به نمودارهای شکل ۷، رابطه تغییرات عملکرد طیفی و مکانی روشهای ترکیب تصاویر با تغییرات اختلاف قدرت تفکیک تصاویر چندطیفی و پانکروماتیک غیر خطی می‌باشد.

در پایان پیشنهاد می‌شود با توجه به آنکه در این تحقیق تنها از تصاویر آیکنوس برای انجام مطالعات استفاده شد، در تحقیقات بعدی، تصاویر دیگر ماهواره‌های علوم زمین نیز که امکان انجام این تحقیق روی آنها وجود دارد، بررسی شود. از آنجا که هدف این تحقیق بررسی عملکرد طیفی و مکانی روشهای ترکیب تصاویر نسبت به افزایش اختلاف قدرت تفکیک تصاویر چند طیفی و پانکروماتیک بود، با توجه به شاخصهای استفاده شده، مقدار مجاز اختلاف قدرت تفکیک تصاویر چند طیفی و پانکروماتیک برای دستیابی به تصویری که از نظر کیفی قابل قبول باشد، تعیین نشد. به همین خاطر پیشنهاد می‌شود که در تحقیقات آینده این مطلب نیز بررسی شود.

۶- منابع

- [1] Tseng D., Yi-Ling C., Michael S.; Wavelet-based multispectral image fusion; 0-7803-7033-3/01/\$17.00(c), 2001, IEEE.
- [2] Shi W., ChangQing Z., Yan T., Janet N.; Wavelet-based image fusion and quality assessment; *International Journal of Applied Earth Observation and Geoinformation* 6, 2005.
- [3] Piella G.; A general framework for multiresolution image fusion: from pixels to regions; *Research Report PNA-R0211*, CWI, Amsterdam, 2002.
- [4] Pohl C., J.L. V.; Multisensor image fusion in remote sensing: Concepts,



methods, and applications; *International Journal of Remote Sensing*, VOL.19, No. 5, 1998.

[۵] کریمی آشتیانی، م؛ ادغام تصاویر TM و SPOT با استفاده از تبدیل موجک؛ پایان-نامه کارشناسی ارشد دانشگاه تربیت مدرس، ۱۳۷۸.

[6] Ranchin T., Bruno A., Luciano A., Stefano B., Lucien W.; Image fusion the ARSIS concept and some successful implementation schemes; *ISPRS Journal of Photogrammetry & Remote Sensing* Vol. 58, 2003.

[7] Zhang Y., Gang H.; An IHS and wavelet integrated approach to improve pan-sharpening visual quality of natural color IKONOS and Quick Bird images; *Information Fusion* 6, 2005.

[8] Tapiador F., J. L. C.; An algorithm for the fusion of images based on Jayne's maximum entropy method; *int. j. Remote Sensing*, Vol. 23, No. 4, 2002.

[9] Schowengerdt R.A.; Remote Sensing models and methods for image processing; second edition, San Diego, Academic Press, 1997.

[10] Li S., James T, Yaonan W.; Using the discrete wavelet frame transform to merge Landsat TM and SPOT panchromatic images; *Information Fusion* 3, 2002.

[11] Oguro Y, S. T, Y. S, H. O, K. T, Higher Resolution images for visible and near infrared bands of Landsat- ETM+ by using panchromatic band, doi: 10.1016/S0273-1177(03)00689-6.

[12] Qiu Z.; The study on the remote sensing data fusion; *Acta Geodaetica ET Cartographica Sinica* 19, No.4, 1990.

[13] Pajares Jesus. A wavelet – based image fusion tutorial; *Pattern Recognition*, 37, 2004.

[14] Zhu S., Z.M. Z.; *Remote sensing data acquisition and analysis*; Scientific Press, Beijing, China, 2000.

[۱۵] علیمحمدی، ع.، ضیاییان، پ، شمس الدینی، ع، بررسی تأثیر اختلاف اندازه

بیکسله‌های تصاویر چند طیفی و پانکروماتیک بر کیفیت طیفی تصاویر ترکیب‌شده،
همایش ژئوماتیک ۸۵، سازمان نقشه برداری، ۱۳۸۵.

[16] Niven R.; The constrained entropy and cross-entropy functions; *Physica*
A 334, 2004.

[17] Yulmetyev, M., Natalya A., Fail M.; Dynamical Shannon entropy and
information Tsallis entropy in complex systems; *Physica* A.341, 2004.

[18] <http://www.space imaging.com>