

## طرح یک چارچوب ترکیبی پیش‌بینی تقاضای متلاطم و کنترل پیش‌بین مدل به منظور کمینه‌سازی اثر شلاقی

رضا یوسفی زنوز<sup>۱</sup>، محمدباقر منهای<sup>۲</sup>

**چکیده:** این مقاله یک رویکرد کنترل پیش‌بین مدل برای سیستم‌های برنامه‌ریزی تولید - موجودی ارایه می‌کند. کنترل پیش‌بین مدل (MPC) قبلاً در مسایل زنجیره‌ی تأمین به کار گرفته شده و نتایج رضایت‌بخشی داشته است. اما سیستم‌های پیشنهادی تا حال اطلاعاتی راجع به تقاضای آتی ندارند. ادغام یک متدولوژی پیش‌بینی در چارچوب MPC می‌تواند عملکرد سیستم‌های کنترلی را بهبود دهد. در این مقاله برای پیش‌بینی عدم قطعیت در رفتار تقاضای متلاطم، از روش‌های کلاسیک و هوشمند پیش‌بینی استفاده می‌شود. با توجه به رفتار غیرخطی و نوسانی و حتی آشوبی تقاضای متلاطم، شبکه‌های عصبی در مقایسه با روش‌های معمول کلاسیک همچون روش هموارسازی نمایی بهتر می‌توانند این رفتار را مدل‌سازی و پیش‌بینی نمایند. داده‌های واقعی برای بررسی و مقایسه‌ی کارایی طرح پیشنهادی با توجه به خطای معیار عملکردی به کار گرفته می‌شود.

**واژه‌های کلیدی:** کنترل‌کننده، کنترل مدل پیش‌بین، مدیریت زنجیره‌ی تأمین، اثر شلاقی، شبکه‌های عصبی مصنوعی

۱. دانشجوی دکترای مدیریت دانشگاه تهران، ایران

۲. استاد دانشکده مهندسی برق دانشگاه صنعتی امیرکبیر، تهران، ایران

تاریخ دریافت مقاله: ۱۳۸۹/۷/۲۳

تاریخ پذیرش نهایی مقاله: ۱۳۸۹/۱۱/۹

نویسنده مسئول مقاله: رضا یوسفی زنوز

Email: Reza\_zenouz@yahoo.com

#### مقدمه

زنجیره‌ی تأمین شبکه‌ای از تسهیلات و مکان‌های توزیع است (تأمین کنندگان، تولید کنندگان، توزیع کنندگان، خرده‌فروشان و...) که وظایف خرید مواد خام، تبدیل مواد خام به محصولات میانی و تمام‌شده و توزیع محصولات تمام‌شده به مشتریان را انجام می‌دهند. به‌نوعی یک زنجیره‌ی تأمین با جریان رو به جلوی مواد و جریان روبه عقب اطلاعات مشخص می‌شود. مدیریت کارای زنجیره‌ی تأمین می‌تواند به هزینه موجودی، هزینه تولید و هزینه حمل و نقل پایین‌تر و بهبود خدمت به مشتری در تمامی مراحل زنجیره‌ی تأمین شود [۱۵].

روش‌های جایگزین متنوعی جهت مدل‌سازی زنجیره‌های تأمین پیشنهاد شده است. مطابق نظر بیمن آن روش‌ها می‌تواند در چهار گروه زیر طبقه‌بندی شود:

۱. مدل‌های قطعی که تمامی پارامترهایش شناخته شده‌اند،
۲. مدل‌های تصادفی که حداقل یک پارامتر ناشناخته است ولی یک توزیع احتمال را دنبال می‌کند،
۳. مدل‌های اقتصادی مبتنی بر تئوری بازی‌ها،
۴. مدل‌های مبتنی بر شبیه‌سازی که عملکرد استراتژی‌های مختلف زنجیره‌ی تأمین را ارزیابی می‌کنند [۴].

عمده‌ی این مدل‌ها، مدل‌های حالت ثابت و پایدار<sup>۱</sup> هستند که مبتنی بر شرایط پایدار یا عملکرد متوسط هستند. به هر حال مدل‌های ایستا در برخورد با ویژگی‌های پویای سیستم زنجیره‌ی تأمین که ناشی از تأخیر فاصله زمانی تحویل<sup>۲</sup>، نوسانات تقاضا، پیش‌بینی فروش و غیره هستند، کافی نیستند. آن‌ها به‌ویژه نمی‌توانند به توصیف، تحلیل و ارزیابی راه‌حل برای یک مسئله اساسی در زنجیره‌های تأمین که به تازگی با عنوان "اثر شلاقی"<sup>۳</sup> شناخته شده است، پردازند [۱۵].

واضح است که ملاحظه‌ی ویژگی‌های پویا در مدل‌سازی سیستم‌های زنجیره‌ی تأمین، یک مزیت رقابتی را پیشنهاد می‌کند. مقاله مروری ریدالز و بنت که بر روی رویکردهای

---

1. Steady State  
2. Lead time  
3. Bullwhip Effect

جایگزین جهت مدل‌سازی پویایی زنجیره‌های تأمین متمرکز شده است، این رویکردها را به صورت زیر طبقه‌بندی می‌نماید: مدل‌های معادلات دیفرانسیل زمان پیوسته، مدل‌های دیفرانسیل زمان گسسته، مدل‌های گسسته پیشامد و روش‌های کلاسیک تحقیق در عملیات [۱۴].

یکی از رویکردهای اساسی برخورد با مسایل دینامیکی، رویکرد مهندسی سیستم‌های کنترل است. تئوری کنترل ابزارهای ریاضی کافی را برای تحلیل، طراحی و شبیه‌سازی سیستم‌های مدیریت زنجیره‌ی تأمین بر مبنای مدل‌های پویا ارائه می‌دهد. به‌ویژه تئوری کنترل می‌تواند جهت مطالعه و یافتن راه‌حلی برای پدیده "شلاقی" به کار رود [۱۵].

### تئوری کنترل و به‌کارگیری آن در زنجیره‌ی تأمین

مسایل برنامه‌ریزی تولید و کنترل موجودی به‌طور موفقیت‌آمیزی در طول دهه‌ها توسط ابزارهای مهندسی کنترل فرموله و حل شده است [۲].

بهره‌گیری از فنون کنترل کلاسیک در پرداختن به مسایل برنامه‌ریزی تولید به اوایل دهه ۵۰ برمی‌گردد که سایمون تئوری سروومکانیسم<sup>۱</sup> زمان پیوسته را جهت دستکاری نرخ تولید در یک سیستم ساده به کار برد [۱۶].

ایده توسط واسیان به مدل‌های زمان گسسته توسعه داده شد. واسیان یک چارچوب کنترل موجودی مبتنی بر متدولوژی تبدیل Z پیشنهاد کرد [۱۸].

فارستر با پیشنهاد پویایی‌های صنعتی تحولی ایجاد کرد. بعدها پویایی سیستم<sup>۲</sup> ایجاد شد که دیدگاه بازخوردی را برای مدل در تحلیل و بهبود سیستم‌های پویا شامل سیستم تولید/موجودی به کار گرفت [۸][۹].

تاویل سیستم کنترل تولید مبتنی بر موجودی و سفارش<sup>۳</sup> (IOBPCS) را، در یک شکل نمودار بلوکی<sup>۴</sup> ارائه داد که مبتنی بر قوانین جدید کنترل و روش‌های بازخوردی جدیدی در سیستم‌های تولید/موجودی است. کار تاویل در واقع توسعه کار کویل (۱۹۷۷) است [۱۷].

1. Servomechanism  
2. System Dynamics  
3. Inventory Order Based Production Control Systems (IOBPCS)  
4. Block Diagrams

تعدیل‌ها و بهبودهای بسیاری بر سیستم اولیه ارائه شده توسط تاویل در سال‌های بعد پیشنهاد شده است. جان و دیگران (۱۹۹۴)، سیستم کنترل تولید مبتنی بر موجودی و سفارش با جریان خودکار<sup>۱</sup> (APIOBPCS) را معرفی کردند که در آن، جایگزینی سفارشات بر اساس سطح موجودی واقعی و کار در جریان ساخت، صورت می‌گیرد. یک ویژگی و برتری اساسی خانواده مدل سیستم کنترل تولید مبتنی بر سفارش و موجودی، در این است که، آن‌ها می‌توانند یکی از مسایل اساسی سیستم‌های تولید-موجودی یعنی اثر شلاقی را، که تقویت واریانس بین سیگنال‌های دینامیکی تقاضا و سفارش است، تحلیل نمایند.

برخی روش‌های کلاسیک کنترل از قبیل کنترل تناسبی انتگرال گیر<sup>۲</sup> (PI)، کنترل تناسبی انتگرال و مشتق<sup>۳</sup> (PID) و... در کاهش اثر شلاقی و تحلیل سیستم‌های برنامه‌ریزی تولید و کنترل موجودی به کار گرفته شده‌اند [۲].

در کنار فنون کنترل کلاسیک، روش کنترل پیش‌بین مبتنی بر مدل نیز در سیستم‌های تولید-موجودی توسط برخی پژوهشگران به کار گرفته شده است. پیاده‌سازی ایده اساسی کنترل پیش‌بین مدل<sup>۴</sup> (MPC) در مدیریت تولید اولین بار در اوایل دهه ۹۰ میلادی تحت عنوان واژه تصمیم‌گیری افق چرخان انجام شد. زافستاس و دیگران یک مسئله برنامه‌ریزی تولید ارائه کردند که حجم فروش را تابعی از تبلیغات در نظر می‌گیرد، آن‌ها در طرح MPC پیشنهادی، متغیرهای سطوح تولید و تلاش‌های تبلیغاتی را به‌عنوان متغیرهای دستکاری شده در نظر گرفتند [۲].

پیرا لویز و دیگران MPC را برای مدیریت شبکه تولید و توزیع چند اچلون و چند محصول به کار بردند. آن‌ها مسئله کنترل بهینه را به‌صورت یک مسئله برنامه‌ریزی عدد صحیح مختلط خطی در مقیاس بزرگ فرموله کردند [۲].

آگلوجیاناک و دیگران در مقاله دیگری اشاره دارند که یکی از مسایل عمده بسیاری از طرح‌های کنترل کلاسیک، کمبود موجودی (تفاوت بین سطح موجودی واقعی و هدف) است. این مسئله زمانی ظاهر می‌شود که فاصله زمانی تحویل به‌دقت تعیین نمی‌شود.

1. Automatic Pipeline Inventory Order Based Production Control System
2. Proportional Integral
3. Proportional Integrative Derivative
4. Model Predictive Control

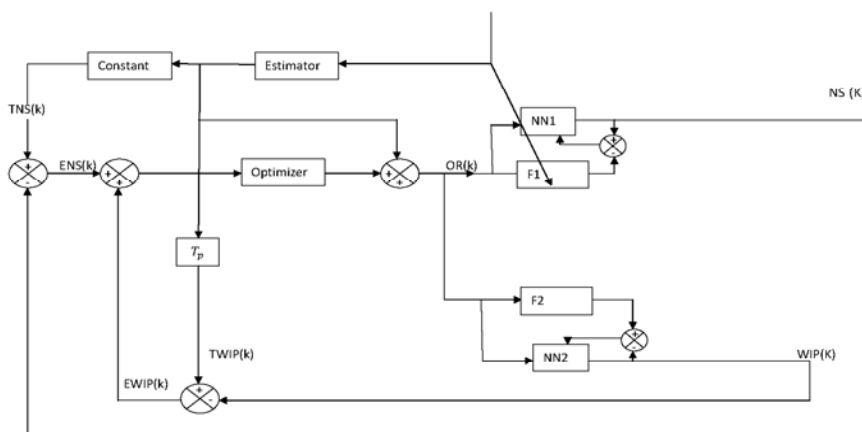
آن‌ها جهت حل این مسئله، یک متدولوژی کنترل تطبیقی را برای APIOBPCS به کار گرفتند. متدولوژی پیشنهادی آن‌ها تضمین می‌نماید که فاصله زمانی تحویل واقعی به درستی، تخمین زده شده و تغییرات فاصله زمانی تحویل به صورت آنلاین دنبال شود [۲]. آگلوجیاناک و دیگران در مقاله دیگری اشاره دارند که یکی از مسایل عمده بسیاری از طرح‌های کنترل کلاسیک، کمبود موجودی (تفاوت بین سطح موجودی واقعی و هدف) است. این مسئله زمانی ظاهر می‌شود که، فاصله زمانی تحویل به‌دقت تعیین نمی‌شود. جهت حل این مسئله، یک متدولوژی کنترل تطبیقی را برای سیستم کنترل تولید مبتنی بر موجودی و سفارش با جریان خودکار (APIOBPCS) به کار گرفتند. متدولوژی پیشنهادی آن‌ها تضمین می‌نماید که فاصله زمانی تحویل واقعی، به درستی تخمین زده شده و تغییرات فاصله زمانی تحویل به صورت آنلاین دنبال می‌شود [۳].

### کنترل کننده مدل پیش‌بین

امروزه کنترل مدل پیش‌بین به‌عنوان یک متدولوژی استاندارد برای کنترل سیستم‌های صنعتی و فرآیندی به کار می‌رود [۶]. پذیرش وسیع MPC در صنعت به‌طور عمده مبتنی بر توانایی ذاتی این روش در مدیریت کارای محدودیت‌ها و روابط غیرخطی سیستم‌های دینامیکی چند متغیره است. MPC یک روش کنترل بهینه است که موفقیت خود را مدیون توانایی‌اش در مدیریت مدل‌های فرآیندی متنوع و اعمال انواع مختلف محدودیت‌ها است [۲]. ایده کنترل مدل پیش‌بین ساده است: ایده اصلی آن حل یک مسئله کنترل بهینه افق محدود<sup>۱</sup> به صورت آنلاین است که حالت موجود را به‌عنوان حالت اولیه برای مسئله در نظر می‌گیرد [۵]. ساده‌ترین تابع هدف MPC مجموع موزون دو هدف کنترلی اساسی یعنی مجموع مربعات خطا بین خروجی‌های پیش‌بینی شده و نقاط تنظیم آن‌ها در طول افق پیش‌بینی و مجموع مربعات تغییرات کنترلی در طول افق کنترلی است. پس از یافتن راه‌حل مسئله کمینه‌سازی، تنها اولین اقدامات کنترلی آتی سیستم اجرا می‌شود. همان رویه به صورت تکراری در هر دوره زمانی اجرا می‌شود [۶].

در پیکربندی‌های معمول کنترل کننده مدل پیش‌بین، جزء اخلاص باید برآورد شود که در اینجا این جزء، همان تقاضای گره پایین دستی زنجیره است. در این مقاله یک مدل

سری زمانی شبکه عصبی به درون چارچوب کنترل کننده مدل پیش بین وارد می شود که به یک مکانیزم غیرخطی پیشرفته پیش بینی، عمل می کند. طرح پیشنهادی می تواند، به طور قابل ملاحظه ای عملکرد سیستم را بهبود دهد؛ به این دلیل که، قادر است نا اطلاعات دقیق تری را به فرمول بندی مسئله بهینه سازی کنترل کننده مدل پیش بین ارایه دهد تا مسئله، به صورت بلادرنگ<sup>۱</sup> حل می شود. نمودار بلوکی طرح کنترلی پیشنهادی در زیر آمده است:



نمودار ۱. نمودار بلوکی طرح کنترلی پیشنهادی برای سیستم های موجودی

در نمودار بالا، تقاضای مشتری یکی از عوامل ایجاد کننده عدم اطمینان است و باید برآورد شود که بدین منظور یک سیستم پیش بین طراحی می شود،  $G$  پارامتر بهره کنترلی است. موجودی خالص هدف تابعی از برآورد تقاضا بوده و با معادله زیر برابر است:

$$TNS(k) = G * \hat{D}_k \quad (1)$$

$TNS(k)$  موجودی خالص هدف در دوره زمانی  $k$  و  $\hat{D}_k$  نیز تقاضای برآورد شده لحظه  $k$  است. سفارش در راه هدف در لحظه  $k$  با  $TWIP(k)$  نمایش داده می شود و برابر است با:

$$TWIP(k) = T_p * \hat{D}_k \quad (2)$$

$T_p$  فاصله زمانی تحویل یا تأخیر فیزیکی تولید است. در این طرح بهینه‌ساز باید سیگنال کنترلی یعنی نرخ سفارش را به گونه‌ای تعیین نماید که، در هر لحظه خطای هر دو فرآیند ( $F_1, F_2$ ) کمینه شود. البته در ساختن نرخ سفارش، علاوه بر خروجی بهینه‌ساز، مقدار تقاضای برآورد شده نیز دخیل است. خروجی فرآیند اول موجودی خالص در لحظه  $k$  و خروجی فرآیند دوم سفارش در راه در لحظه  $k$  است. خطای فرآیند اول در هر دوره‌ی زمانی، برابر است با:

$$ENS(k) = TNS(k) - NS(k) \quad (۳)$$

و خطای فرآیند دوم در هر دوره‌ی زمانی، برابر است با:

$$EWIP(k) = TWIP(k) - WIP(k) \quad (۴)$$

این دو خطا وارد بهینه‌ساز می‌شوند. تابع هدف و محدودیت‌های بهینه‌ساز به صورت مقابل است:

$$\text{Min} \sum_{j=1}^{P_h} w(e_{NS}^T Q e_{NS} + e_{WIP}^T P e_{WIP}) + \sum_{j=0}^{c_h} r. \Delta OR(t+j|t)^2$$

S.t:

$$OR_{min} \ll OR(t+j|t) \ll OR_{max} \quad j = 0, 1, \dots, c_h \quad (۵)$$

$$\Delta OR_{min} \ll \Delta OR(t+j|t) \ll \Delta OR_{max} \quad j = 0, 1, \dots, c_h \quad (۶)$$

$$\Delta OR(t+j|t) = 0 \quad j = c_h + 1, \dots, p_h \quad (۷)$$

$$NS_{min} \ll \widehat{NS}(t+j|t) \ll NS_{max} \quad j = 1, \dots, p_h \quad (۸)$$

$$0 \ll \widehat{WIP}(t+j|t) \ll WIP_{max} \quad j = 1, \dots, p_h \quad (۹)$$

پس تابع هدف بهینه‌ساز از مجموع دو ترم کوادراتیک خطا، یکی برای خطای موجودی خالص و دیگری برای خطای سفارش در راه و ترم سوم

می‌شود. محدودیت‌های مدل، محدودیت‌هایی هستند که متغیر کنترلی یعنی نرخ سفارش و جابه‌جایی‌های کنترلی را محدود می‌سازند.  $OR_{\min}$  و  $OR_{\max}$  حدود پایین و بالای نرخ‌های سفارش و  $\Delta OR_{\min}$  و  $\Delta OR_{\max}$  حدود بالا و پایین برای جابه‌جایی‌های کنترلی هستند.  $\Delta OR(t + j|t) = 0 \quad j = c_h + 1, \dots, p_h$  می‌کند که پس از اتمام افق کنترلی، جابه‌جایی کنترلی اتفاق نخواهد افتاد.

$NS_{\min} \ll \widehat{NS}(t + j|t) \ll NS_{\max}$  محدودیتی است که یک حد بالا و یک حد پایین بر روی سطوح موجودی خالص در طول افق پیش‌بینی بوده و ظرفیت انبارش انبار و ظرفیت پس‌افت را نشان می‌دهد.  $WIP_{\max} \ll \widehat{WIP}(t + j|t) \ll 0$  نیز یک حد بالا و یک حد پایین بر روی سفارش در راه در طول افق پیش‌بینی است.  $C_h$  و  $P_h$  به ترتیب افق پیش‌بینی و افق کنترلی را نشان می‌دهند.

### اثر شلاقی

انحراف اطلاعات از یک سر زنجیره به سر دیگر آن می‌تواند ناکارایی‌های زیادی را داشته باشد؛ سرمایه اضافی موجودی در تمامی انبارها در زنجیره به دلیل تغییرپذیری و عدم اطمینان تقاضا، سطح خدمت مشتری ضعیف به دلیل از دست دادن برنامه و فروش، پیش‌بینی تقاضای ضعیف، تأخیرهای طولانی، برنامه تولید نامطمئن، از دست دادن درآمد، انحراف در برنامه‌های ظرفیت، حمل و نقل غیر اثربخش و از دست دادن برنامه‌های تولید، شاید بهترین توصیف کننده اثر شلاقی بازی معروف نوشابه باشد. اثر شلاقی نه تنها ناشی از رفتار غیر منطقی نیست بلکه از رفتار کاملاً منطقی و معقول بازیگران در بستر زنجیره‌ی تأمین ناشی می‌شود.

عوامل ایجاد کننده اثر شلاقی عبارتند از:

۱. به‌روز رسانی پیش‌بینی تقاضا یا پردازش سیگنال تقاضا
۲. دسته‌بندی سفارشات
۳. نوسانات قیمت
۴. جیره‌بندی



از بین عوامل گفته شده تنها به بررسی نقش پیش‌بینی در ایجاد اثر شلاقی پرداخته می‌شود:

هر شرکت در زنجیره‌ی تأمین اغلب برای زمان‌بندی تولید، برنامه‌ریزی ظرفیت، کنترل موجودی و برنامه‌ریزی احتیاجات مواد به پیش‌بینی تولید تقاضای محصول می‌پردازد. این پیش‌بینی اغلب مبتنی بر تاریخچه سفارش از مشتریان مستقیم است. در زنجیره زمانی که یک گره پایین‌دستی سفارش می‌دهد، مدیر بالادستی آن بخشی از اطلاعات را به‌عنوان سیگنالی درباره تقاضای آتی پردازش می‌کند. مدیر بالادستی بر مبنای این سیگنال دوباره پیش‌بینی تقاضایش را تنظیم می‌کند و به‌همین ترتیب سفارشات به گره تأمین‌کننده بالادستی صادر می‌شود. پردازش سیگنال تقاضا عامل عمده ایجاد کننده اثر شلاقی است [۱۲].

برای اثر شلاقی سنجه‌های مختلفی وجود دارد اما به‌دلیل طراحی کنترل‌کننده مدل پیش‌بین، امکان استخراج توابع تبدیل و ترسیم نمودارهای پاسخ فرکانسی به‌سادگی وجود ندارد پس باید به سنجه معمول اثر شلاقی یعنی نسبت واریانس توجه شود، می‌دانیم که:

$$VR = \frac{\sigma_{Output}^2}{\sigma_{Input}^2} = \frac{\sigma_{OR}^2}{\sigma_D^2} \quad (10)$$

معادله ۱۰ بیانگر آن است که اثر شلاقی با نسبت واریانس خروجی (نرخ سفارش) به واریانس ورودی (میزان تقاضا)، برابر است. همان‌گونه که بیان شد، مجموع دو سیگنال خروجی بهینه‌ساز و تقاضای برآوردشده، سیگنال کنترلی یعنی نرخ سفارش را، می‌سازند. بنابراین اگر خروجی بهینه‌ساز به سمت صفر میل کند، آنگاه نرخ سفارش با تقاضای برآورد شده برابر خواهد بود و در نتیجه، سیگنال نرخ سفارش با سیگنال برآورد تقاضا معادل خواهد بود و اگر برآوردکننده یک سیستم پیش‌بین ناریب با حداقل خطا باشد، آنگاه سیگنال نرخ سفارش با سیگنال تقاضای واقعی برابر شده و نسبت واریانس معادل ۱ خواهد شد یعنی، در عمل اثر شلاقی را نخواهیم داشت.

### پیش‌بینی

پیش‌بینی نقشی اساسی در عملیات کارای یک زنجیره‌ی تأمین دارد؛ زیرا اطلاعات ارزشمندی در مسیر آتی مورد انتظار عوامل مهم ارائه می‌دهد. شاید از بین آن‌ها، تقاضای

مشتری مهم‌ترین عاملی است که می‌تواند از طریق سیستم پیش‌بینی، برآورد شود. متدولوژی‌های مختلفی برای پیش‌بینی توسعه داده شده است [۱۳]. اما روش استاندارد برای پیش‌بینی دقیق وجود ندارد و به‌طور کلی می‌توان روش‌های پیش‌بینی را به‌صورت زیر دسته‌بندی کرد:

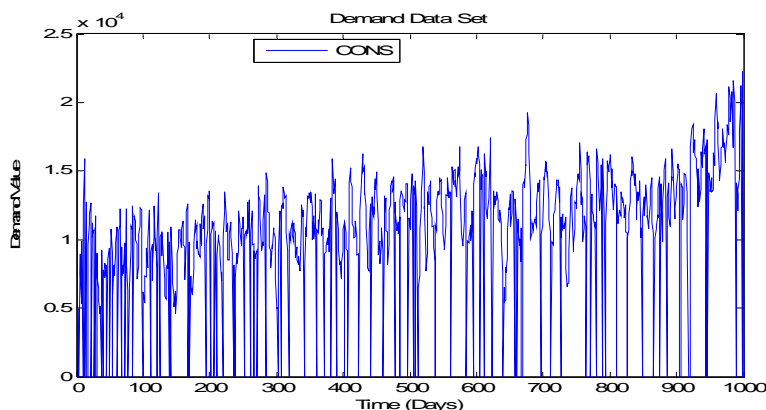
۱. روش‌های کیفی که به‌طور اساسی ذهنی هستند و به قضاوت و نظر افراد بستگی دارند.
  ۲. روش‌های سری‌های زمانی که از داده‌های تاریخی بهره می‌گیرند.
  ۳. روش‌های علی که فرض می‌کنند تقاضا با عوامل معین دیگری در محیط، همبستگی بالایی دارند.
  ۴. روش‌های شبیه‌سازی که انتخاب مصرف‌کننده را تقلید می‌کنند.
- روش‌های سری‌های زمانی عمدتاً میانگین متحرک، هموارسازی نمایی و باکس و جنکینز را شامل می‌شوند. روش‌های علی نیز شامل رگرسیون خطی، غیرخطی و مدل‌های اقتصادسنجی هستند [۷].
- همان‌گونه که بیان شد، یکی از عوامل اصلی ایجاد اثر شلاقی طبق نظر لی (۱۹۹۷) پردازش سیگنال‌های تقاضا می‌باشد؛ در ضمن به دلیل اینکه تقاضای آتی نقش بسیار مهمی را در برنامه‌ریزی تولید و مدیریت موجودی ایفا می‌کند، پیش‌بینی‌های نسبتاً دقیقی مورد نیاز است [۱۲]. چن و همکارانش در سال ۲۰۰۰ نشان دادند که بهره‌گیری از پیش‌بینی هموارسازی نمایی توسط خرده‌فروش، اثر شلاقی را موجب می‌شود. آن‌ها دریافتند که میزان افزایش در تغییرپذیری تقاضا به هر دو عامل ماهیت فرآیند تقاضای مشتری و تکنیک پیش‌بینی به کار رفته توسط خرده‌فروش بستگی دارد [۷]. کنترل‌کننده‌های پیش‌بین مدلی به کار برده شده، سیستم پیش‌بین خود را روش هموارسازی نمایی قرار داده‌اند، از سوی دیگر کراستون (۱۹۷۲) نشان داد که روش هموارسازی نمایی، یک روش پیش‌بین اریب‌دار است. این امر به‌ویژه زمانی که تقاضا متلاطم است؛ یعنی در دوره‌ای صفر و در دوره‌ای دیگر بالاست یا تغییرات تقاضا بسیار بالاست که این حالت در واحدهای تولیدی و خدماتی معمول نیز هست، عینیت بیشتری دارد. وی بیان می‌کند، با اینکه روش هموارسازی نمایی روشی استاندارد و بسیار جهت پیش‌بینی در سیستم‌های کنترل موجودی به کار برده شده است، ولی نوسان تقاضا به‌طور کل به سطوح نامناسب موجودی منجامد. وی اریبی را

شناسایی می‌کند که با دادن بالاترین وزن به داده‌های تقاضای جدید مرتبط است. این اریب به برآوردهای تقاضایی منجر می‌شود که، تنها پس از وقوع تقاضا بالاترین مقدار هستند و تنها قبل از آن کمترین هستند. کراستون برای نمایش این اریب، روش جدیدی برای پیش‌بینی تقاضای متلاطم با بهره‌گیری از هر دوی اندازه متوسط رخدادهای تقاضای غیرصفر و متوسط بازه بین چنین رخدادهایی، ارائه کرد [۱۱].

در این پژوهش ابتدا به بررسی مقایسه‌ای روش‌های پیشرفته‌تر پیش‌بینی تقاضا مانند شبکه‌های عصبی، شبکه‌های عصبی بازگشتی، ترکیب موجک و شبکه‌های عصبی با روش‌های کلاسیک همچون نایو و هموارسازی نمایی بر روی یک سری زمانی واقعی پرداخته شده و آنگاه چارچوب و طرح کنترلی جدیدی پیشنهاد خواهد شد، در طرح کنترلی جدید از بهترین روش پیش‌بینی تقاضا استفاده خواهد شد. سری زمانی به کار رفته مجموعه داده واقعی است که تقاضای روزانه یک قطعه خاص خودرو را نشان می‌دهد، رفتار تقاضا آشوبی و متلاطم است و نوسانات خیلی بالاست؛ یعنی در بعضی دوره‌ها به صورت متوالی و متناوب، صفر است این رفتار به‌عنوان یک رفتار پیچیده، درجه بالایی از غیرخطی بودن را دارد. تأکید بر این نکته لازم می‌نماید که ویژگی اساسی مجموعه داده به کار رفته، متلاطم بودن و نوسانات بسیار زیاد داده‌های تقاضا است. انتظار این است که روش‌های پیشرفته یعنی روش‌های هوشمند بهتر از روش‌های سنتی عمل کنند، چون روش‌های پیشرفته مدل‌های غیرخطی را وارد می‌کنند و بنابراین، می‌توانند به‌عنوان تقریب‌های بهتری از مدل‌های خطی عمل کنند.

## داده‌ها

به‌منظور بررسی و مقایسه اثربخشی روش‌های مختلف پیش‌بینی یک مجموعه داده واقعی ۱۰۰۰ تایی از صنعت گردآوری شد، این داده‌ها تقاضای روزانه یک قطعه خاص خودرو را نشان می‌دهد. ویژگی خاص این مجموعه داده، متلاطم بودن و رفتار بسیار نوسانی آن است که امر پیش‌بینی را پیچیده‌تر ساخته و عدم اطمینان را افزایش می‌دهد. به‌طور تقریبی مقادیر ۱۰٪ داده‌های تقاضا صفر هستند و تغییرات در مقادیر تقاضا بین دوره‌های مختلف بسیار بالاست. رفتار داده‌ها در نمودار زیر نشان داده شده است:



نمودار ۲. مجموعه داده واقعی

همان گونه که در نمودار مشخص است، رفتار داده‌ها به‌طور کامل متلاطم، آشوبی و غیرخطی است. برخی ویژگی‌های آماری داده‌ها در جدول زیر آمده است: داده‌ها رفتار سیکلی با روند صعودی را از خود نشان می‌دهند. تعداد داده‌ها جهت پیش‌بینی توسط شبکه‌های عصبی کافی است.

جدول ۱. برخی ویژگی‌های آماری داده‌ها

انحراف استاندارد	میانگین	مقدار کمینه	بیشینه مقدار	دامنه	تعداد داده‌های غیرصفر	تعداد (n)
۴۵۲۲	۱۰۶۸۰	۰	۲۲۲۳۰	۲۲۲۳۰	۹۰۰	۱۰۰۰

### نویززدایی با بهره‌گیری از موجک

ابتدا این ایده به ذهن رسید که کاهش نویز می‌تواند پیش‌بینی ما را از داده‌های متلاطم تقاضا بهبود دهد. بدین منظور بهره‌گیری از یک روش فیلترینگ داده‌ها قبل از ورود به شبکه عصبی و نویززدایی روش مناسبی می‌نمود. آنالیز موجک یکی از قوی‌ترین ابزارهای فیلترینگ و نویززدایی ابزار بسیار مناسبی برای این امر است. ویژگی برجسته‌ی موجک‌ها توانایی آن‌ها در ردیابی رخداد‌های تکین در یک سیگنال نویزی است. مراحل به این صورت بود که سری‌های گذشته‌ی تقاضا را بگیرد، پس از نویززدایی تقاضای آتی را

به طریق سیگنال دینویز شده، پیش‌بینی کنید [۱۰]. پارامترهای روش به صورت زیر انتخاب شدند:

**انتخاب طول مناسب دوتایی (جفت):** یک مجموعه به طول ۲۵۶ انتخاب شد.

**انتخاب یک موجک:** موجک‌های مختلف عبارتند از هاآر، دوباجی، کلاه مکزیکی، مورلت، سیملت، و ... بررسی شد. سیملت مرتبه ۸ انتخاب می‌شود.

**انتخاب آستانه‌بندی سخت یا نرم:** آستانه‌بندی سخت به فرم ثابت ترجیح داده می‌شود.

**انتخاب یک سطح تجزیه:** هرچه عمیق‌تر به تجزیه می‌پردازیم، تفصیل بیشتری ظاهر شده و آستانه‌بندی می‌شود. به صورت ایده‌آل نویز بیشتری از بین برده شده و پیش‌بینی بهتری ایجاد می‌شود. سطح تجزیه ۳ انتخاب شده است.

### ضریب روش هموارسازی نمایی

غبار و فرند در سال ۲۰۰۳ روش هموارسازی نمایی را روشی استاندارد برای پیش‌بینی تقاضای متلاطم قلمداد کردند. ارزیابی روش هموارسازی نمایی به‌عنوان یک تکنیک پیش‌بینی روشی معمول در ادبیات پیش‌بینی تقاضای متلاطم در بین سایر روش‌های موجود است. استفاده از مقادیر پایین ضریب هموارسازی نمایی در بازه بین  $0/2 - 0/5$  واقعی بوده و در ادبیات تقاضای متلاطم پیشنهاد شده است. در بررسی مقایسه‌ای روش‌های پیش‌بینی در پژوهش حاضر نیز از ضریب  $\alpha = 0/2$  استفاده شده است [۱۱].

### شبکه‌های عصبی

شبکه‌های عصبی در بخش‌های مختلف از قبیل بهینه‌سازی (مدیریت حمل و نقل، تخصیص منابع و زمان‌بندی)، پیش‌بینی، مدل‌سازی و شبیه‌سازی (برای پویایی سیستم‌های زنجیره‌ی تأمین با استفاده از تئوری سیستم‌های پویا و سیستم‌های گسسته - پیشامد) جهانی‌سازی (برای افزایش هماهنگی بین فعالیت‌هایی که در مراکز مختلف اتفاق می‌افتد) و پشتیبان تصمیم (برای مدیریت و تحلیل داده جهت پشتیبانی از یک تصمیم) در زنجیره‌ی تأمین به کار برده شده‌اند [۷].

### مدل پیشنهادی شبکه عصبی

قبل از هر گونه بحث گفتنی است؛ اثبات شده که شبکه‌های پرسپترون چندلایه<sup>۱</sup> (MLP) با یک لایه مخفی با توابع تبدیل زیگموئیدی در لایه میانی و توابع تبدیل خطی در لایه خروجی قادر به تقریب تمامی توابع مورد نظر (توابعی با مجذور انتگرال پذیر) با هر درجه تقریب خواهند بود؛ مشروط به اینکه به اندازه کافی در لایه مخفی نرون داشته باشیم. این قضیه به قضیه تقریب ساز جهانی موسوم است [۱]. در ادامه به نحوه طراحی معماری شبکه پرداخته می‌شود،

۱ - **تعداد لایه‌ها:** یک شبکه پرسپترون دولایه یعنی دارای یک لایه مخفی انتخاب شده است.

۲ - **تعداد نرون‌های هر لایه:** در لایه صفر برابر تعداد ورودی‌ها است. در اینجا چون به دنبال پیش‌بینی سری زمانی هستیم از چهار سری داده دوره‌ی قبل برای پیش‌بینی سری پنجم استفاده شد پس در لایه ورودی چهار نرون داریم. لایه خروجی نیز یک نرون را شامل می‌شود. تعداد نرون‌ها در لایه میانی باید محاسبه می‌شود. هرچه سیستم پیچیده‌تر باشد، تعداد نرون‌های بالاتری برای نگاشت غیرخطی آن لازم است. قاعده آن است که اگر تعداد نرون‌ها بیشتر از ۴۰ باشد، یک لایه دیگر به شبکه افزوده شود. بر اساس معیار حداقل خطای ارزیابی با استفاده از داده‌های تست تعداد نرون‌های بهینه در لایه میانی ۲۰ انتخاب شده است.

۳ - **تابع محرک:** تابع محرک  $f$  می‌تواند خطی یا غیرخطی باشد. یک تابع محرک بر اساس نیاز خاص حل یک مسئله یعنی مسئله‌ای که قرار است به وسیله‌ی شبکه عصبی حل شود، انتخاب می‌شود. در عمل، تعداد محدودی از توابع محرک استفاده قرار می‌شود. برای مسئله پیش‌بینی پژوهش در لایه مخفی تابع غیرخطی زیگموئیدی و در لایه خروجی از تابع خطی استفاده شده است.

۴ - **یادگیری شبکه:** یعنی تنظیم پارامترها یا تنظیم ماتریس‌های وزن و بردارهای بایاس: پس از مقداردهی اولیه به وزن‌ها و بایاس‌های شبکه، شبکه آماده یادگیری است. شبکه در پژوهش حاضر باید جهت پیش‌بینی تقاضای متلاطم آموزش داده می‌شد. فرآیند یادگیری مستلزم یک مجموعه صحیح از موارد رفتار شبکه یعنی ورودی‌های  $p$  و

خروجی‌های هدف  $t$  است. در طی فرآیند یادگیری، ماتریس‌های وزن و بردارهای بایاس شبکه به صورت تکراری تنظیم می‌شوند تا تابع عملکرد شبکه را کمینه کنند. تابع عملکرد معمول برای شبکه‌های پیش‌خور، میانگین مربعات خطا (متوسط مجذور خطا بین خروجی‌های شبکه  $a$  و خروجی‌های هدف  $t$ ) است. از روش یادگیری پس‌انتشار خطا (الگوریتم لونیبرگ مارکوارت) استفاده شد. در گام اول یک مقدار اولیه به پارامترهای شبکه داده می‌شود. این مقادیر به صورت تصادفی انتخاب شدند، واضح است که یک انتخاب خوب می‌تواند، کمک بزرگی در همگرایی سریع‌تر الگوریتم فراهم آورد و انتخاب نادرست می‌تواند، به گیر افتادن در آغاز راه شبکه در نقاط مینیمم محلی در فضای برداری پارامترهای شبکه منجر شود. بنابراین به‌طور تصادفی نقاط شروع اولیه مختلفی انتخاب می‌شود. در گام دوم وزن‌ها و بایاس‌های جدید دوباره انتخاب می‌شود و این امر تا رسیدن شرط توقف ادامه می‌یابد.

##### ۵ - تقسیم‌بندی داده‌ها به داده‌های یادگیری و تست: در توسعه شبکه عصبی همواره

باید سه تا زیرمجموعه داشت:

- آموزش: داده‌هایی که متعلق به دامنه مسئله بوده و در مرحله آموزش برای به‌روز رسانی نرون‌ها به کار گرفته می‌شوند. از ۹۹۶ داده، ۷۹۶ تا برای یادگیری در نظر گرفته شدند.
- تست: این داده‌ها در طول فرآیند یادگیری برای بررسی پاسخ شبکه به داده‌های یاد نگرفته به کار می‌رود. این دو مجموعه داده‌ها باید از هم مجزا باشند اما در حدود داده‌های آموزشی قرار گیرند. ۲۰۰ داده برای تست در نظر گرفته شدند.
- داده‌های اعتبار: پس از انتخاب بهترین شبکه و قبل از اجرای سیستم، باید با مثال‌هایی متفاوت از دو زیرمجموعه، دقت آن سنجیده شود، در این پژوهش داده‌های تست و اعتبار یکی در نظر گرفته شدند. قواعد خاصی برای تعیین اندازه زیرمجموعه‌ها وجود ندارد.

##### ۶ - نورمالایز کردن داده‌ها: داده‌ها حتماً باید در یک بازه خاص مثلاً $[0,1]$ نورمالایز

شوند، یک روش برای بی‌مقیاس کردن متغیرهای ورودی و خروجی،  $Z_i$  استفاده از تابع انتقال پایین است:

$$z_i n = 2 \left( \frac{z_i - z_i^{\min}}{z_i^{\max} - z_i^{\min}} \right) - 1$$

$z_i n$  ارزش نرمالایز شده است. با این انتقال همه‌ی داده‌ها در مقیاس  $[-1, 1]$  نرمالایز می‌شوند.

۷- **تعیین نرخ یادگیری ( $\eta$ ) در پس‌انتشار خطا:** نرخ یادگیری بالا سرعت آموزش را افزایش می‌دهد چون از یک تکرار به تکرار بعد بردار وزن‌ها تغییر می‌یابند ولی ممکن است در سطح خطا نوسان کند و هرگز همگرا نشود. در مقابل نرخ پایین به مینیمم مطلق می‌رسد اما با سرعت کمتر. نرخ یادگیری عددی بین ۰ و ۱ است. در اینجا مقدار ۰/۱ تعیین شده است.

۸- **شرط توقف و ترم ممتنم:** ممتنم یعنی به‌روز رسانی وزن‌ها در کمک به فرار از دام بهینگی محلی و کاهش احتمال عدم ثبات. ممتنم بالا ریسک مینیمم محلی را افزایش می‌دهد و ممتنم پایین نیز، سرعت یادگیری را کاهش می‌دهد. ممتنم را می‌توان ثابت یا تطبیق در نظر گرفت، بسته به نوع مسئله مقدار ممتنم قابل تعیین است. ترم ممتنم برابر ۰/۷ در نظر گرفته شد. دستور توقف پس از دوره‌های معین یا زمانی که مقدار تولرانس خطا به ۰/۱ می‌رسد، صادر می‌شود. خطای یادگیری برای داده‌های یادگیری از میانگین مربعات خطا<sup>۱</sup> (MSE) و در هر دوره<sup>۲</sup> و برای داده‌های تست از، معیار میانگین قدرمطلق درصد خطا<sup>۳</sup> (MAPE) در هر زمان (دوره) محاسبه شده است.

**انتخاب بهترین معماری شبکه:** با ۲۰ انتخاب تصادفی برای مقادیر اولیه برای پارامترهای شبکه (ماتریس‌های وزن و بردارهای بایاس) و ۴۰ انتخاب برای تعداد نرون‌های لایه میانی، در کل ۸۰۰ نوع شبکه ایجاد شده و بهترین معماری شبکه انتخاب شده است.

### انتخاب معیار خطا

به‌عنوان معیار کلی برای ارزیابی عملکرد روش پیش‌بینی انتخاب شده است. به‌دلیل آنکه در تقاضای متلاطم، میزان تقاضا در دوره‌هایی صفر است، تعریف سنتی میانگین قدرمطلق

1. Mean Square error
2. Epoch
3. Mean Absolute Percentage Error



درصد خطا که ترم‌هایی به صورت  $|E_t|/D_t$  که  $E_t$  و  $D_t$  به ترتیب تقاضای واقعی و خطای پیش‌بینی را در دوره  $t$  نمایش می‌دهند، نمی‌توانند عمل کنند. پس به جای تعریف سنتی میانگین قدرمطلق درصد خطا، از تعریف جایگزین دیگری استفاده می‌شود [۱۶]:

$$MAPE = \frac{\sum_{t=1}^n |E_t|}{\sum_{t=1}^n D_t} \quad (12)$$

### نتایج

به‌طور کلی سه مجموعه داده به‌صورت تصادفی انتخاب شده‌اند. نويززدایی تأثیری بر روی رفتار داده‌ها نداشته است و می‌توان این‌گونه استنباط کرد که داده‌ها نویزی نیستند و در حالت کلی این فرض که ترکیب موجک با شبکه عصبی می‌تواند عملکرد بهتری را برای پیش‌بینی سری زمانی بهتر از شبکه عصبی داشته باشد، فرض صحیحی نیست چون خود شبکه، قابلیت تحمل نویز را دارد. جدول زیر چهار روش پیش‌بینی نایو، هموارسازی نمایی، شبکه عصبی و شبکه بازگشتی را بر مبنای معیار خطای میانگین قدرمطلق درصد خطا تعریف شده مقایسه می‌کند. همان‌طور که از جدول مقایسه‌ای پیداست، شبکه‌های عصبی به‌طور کلی در مقایسه با روش‌های کلاسیک پیش‌بینی همچون نایو و هموارسازی نمایی که معمول‌ترین روش پیش‌بینی است، عملکرد بهتری داشته‌اند. در مقایسه عملکرد شبکه بازگشتی و شبکه عصبی پرسپترون در مجموعه داده اول و دوم شبکه بازگشتی و در مجموعه داده سوم شبکه عصبی پرسپترون عملکرد به‌نسبت بهتری داشته است. البته این اختلاف عملکردی بین دو نوع شبکه، بسیار ناچیز است.

جدول ۲. مقایسه روش‌های مختلف پیش‌بینی

MAPE	نایو	هموارسازی نمایی	MLP	شبکه بازگشتی
مجموعه داده ۱	۴۳/۱۷	۳۴/۱۵	۲۱/۶۱	۲۱/۲۸
مجموعه داده ۲	۴۱/۱۱	۳۳/۷۴	۲۱/۵۳	۲۱/۲۱
مجموعه داده ۳	۴۴/۸۹	۳۳/۹۹	۲۵/۶۵	۲۶/۲۷

جدول ۳. تعداد نرون‌های لایه میانی و انتخاب تصادفی پارامترها

تعداد نرون بهینه لایه میانی	MLP		شبکه بازگشتی	
	i	j	i	j
مجموعه داده ۱	۲۰	۴۰	۱	۱۶
مجموعه داده ۲	۲۰	۱۹	۱	۹
مجموعه داده ۳	۱۱	۱۰	۱	۱۷

$i$  انتخاب تصادفی پارامترها ( $i=1, 2, \dots, 20$ ) و  $j$  تعداد نرون‌های لایه میانی ( $i=1, 2, \dots, 40$ ) را نشان می‌دهد.

### نتیجه

در این پژوهش، چارچوب کنترلی یا فرمول‌بندی جدیدی از کنترل مدل پیش‌بین برای مسایل برنامه‌ریزی تولید و موجودی در زنجیره‌ی تأمین ارایه شده است. چارچوب حاضر هر دو حلقه بازخوردی موجودی خالص و کار در جریان ساخت را شامل می‌شود؛ در ضمن استفاده از شبکه‌های عصبی در پیش‌بینی تقاضای آتی به‌جای روش هموارسازی نمایی که روش اربیبی است، خطای پیش‌بینی را به‌ویژه در شرایطی که با تقاضای متلاطم مواجه هستیم، کاهش داده و در نتیجه می‌تواند پیش‌بینی‌های بهتری از تقاضای آتی به‌عمل آورد. مشخص است که با بهبود سیستم پیش‌بین، اثر شلاقی نیز به مقدار قابل ملاحظه‌ای کاهش یافته و تحت کنترل قرار می‌گیرد. همچنین این امر سیستم برنامه‌ریزی تولید را در دنبال کردن برنامه‌های هدف یاری نموده و انحراف برنامه‌ها از مقادیر تعیین شده و نقاط تنظیم را کمینه می‌سازد. مدعی است این رویکرد مدل‌سازی در نوع خود رویکردی جدید است.

## منابع

۱. منہاج محمدباقر، چاپ سوم ۱۳۷۹، مبانی شبکه‌های عصبی، انتشارات دانشگاه صنعتی امیرکبیر، ص ۵۷۶.
2. Aggelogiannaki E, Doganis P, Sarimveis H (2008). An adaptive model predictive control configuration for production–inventory systems, *International Journal of Production Economics*; 114: 165-178.
3. Aggelogiannaki E, Sarimveis H (2008). Design of a novel adaptive inventory control system based on the online identification of lead time. *International Journal of Production Economics*; 114: 781-792.
4. Beamon BM (1998). Supply chain design and analysis: models and methods. *International Journal of Production Economics*; 55: 281-294.
5. Camacho EF, Bordons C (1999). *Model predictive control*. London: Springer
6. Doganis P, Aggelogiannaki E, Sarimveis H (2006). A model predictive control and time series forecasting framework for supply chain management, *proceeding of world academy of science, engineering and technology*; volume 15.
7. Effendigal T, Onut S, Kahraman C (2009). A decision support system for demand forecasting with artificial neural networks and neuro-fuzzy models: A comparative analysis, *Expert Systems with Applications*; 36: 6697-6707.
8. Forrester JW (1958). Industrial dynamics: a major breakthrough for decision makers. *Harvard Business Review*; 36: 37-66.
9. Forrester JW (1961). *Industrial dynamics*. Cambridge, MA: MIT Press
10. Ferbar L, Creslovnik D, Mojskerc B, Rajgelj M (2009). Demand forecasting methods in a supply chain: Smoothing and denoising, *International Journal of Production Economics*; 118: 49-54.
11. Gutierrez R S, Solis A O, Mukhopadhyay S (2008). Lumpy demand forecasting using neural networks. *International Journal of Production Economics*, 111: 409-420.
12. Mestan E, Turkay M, Arkun Y (2006). Optimization of Operations in Supply Chain Systems Using Hybrid Systems Approach and Model Predictive Control. *Ind Eng. Chem.Res*; 45: 6493-6503.
13. Lee H.L, Padmanabhan V, Whang S (1997). The Bullwhip effect in supply chains. *Sloan Management Review*; 38 (3): 93-102.

14. Riddalls CE, Bennett S, Tipi NS (2000). Modeling the dynamics of supply chains. *International Journal of Systems Science* 2000; 31(8): 969-976.
15. Sarimveis H & et al (2008). Dynamic modeling and control of supply chain systems: A review, *Computers & operations research*; 35: 3530-3561.
16. Simon HA (1952). On the application of servomechanism theory in the study of production control. *Econometrica*; 20: 247-68.
17. Towill DR (1982). Dynamic analysis of an inventory and order based production control system. *International Journal of Production Research*; 20: 671-687.
18. Vassian JH (1955). Application of discrete variable servo theory to inventory control, *Operations Research*; 3: 272-282.