



نشریه انجمن زمین‌شناسی مهندسی ایران

بهار ۱۳۸۷، جلد اول، شماره ۱، صفحه ۷۱ تا ۸۲

## طراحی و ساخت دستگاه آزمایشگاهی برای تعیین نفوذپذیری شعاعی سنگها همراه با تغییرات تنش مؤثر

مهدی حسینی<sup>۱</sup>، ژاکوس دسروس<sup>۲</sup>

پذیرش مقاله: ۸۶/۴/۳

دریافت مقاله: ۸۴/۹/۴

### چکیده:

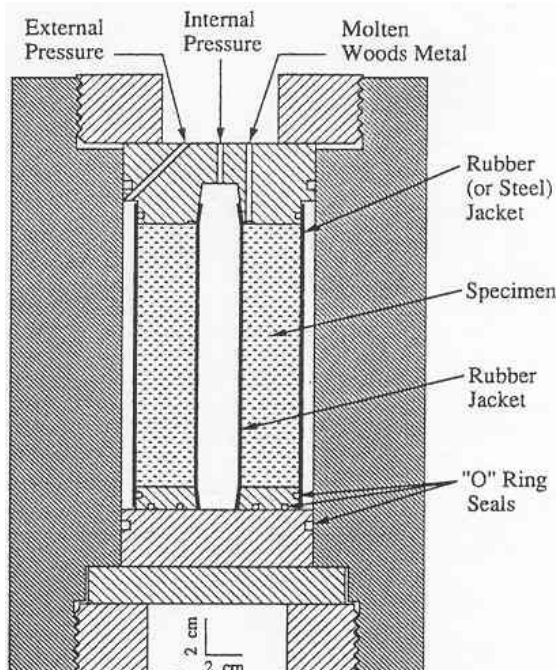
این مقاله به معرفی دستگاه آزمایشگاهی می‌پردازد که برای تعیین نفوذپذیری شعاعی در سنگهای اطراف حفاریات زیرزمینی بهنگام تغییرات تنش مؤثر به کار می‌رود. نفوذپذیری، یک خصوصیت خیلی مهم در سنگها است زیرا جریان سیال را در داخل سنگها کنترل می‌کند. آزمایش روی نمونه‌های استوانه‌ای توخالی با دیواره‌های ضخیم یک روش ساده، اقتصادی و واقعی برای تعیین نفوذپذیری شعاعی سنگها می‌باشد. با این دستگاه امکان انجام آزمایش در شرایط خشک و در شرایط وجود جریان شعاعی همگرای سیال منفذی وجود دارد. در این تحقیق نتایج آزمایش در شرایط وجود جریان شعاعی سیال منفذی ارائه می‌شود. در حالت وجود جریان شعاعی سیال دو نوع آزمایش انجام می‌شود: الف) آزمایش تحت فشار جانبی (محصور کننده) افزایشی و فشار منفذی خارجی (فشار در محیط نمونه  $I=I_e$ ) ثابت. ب) آزمایش تحت فشار جانبی ثابت و فشار منفذی خارجی افزایشی. این پژوهش بر روی یک ماده متخلخل مصنوعی که CPIR09 نامیده می‌شود انجام شده است. فرم شکست نمونه‌ها به صورت یک جفت صفحه شکست شعاعی می‌باشد. نتایج آزمایش نشان می‌دهد هنگامی که فشار منفذی خارجی ثابت است با افزایش فشار جانبی مقدار نفوذپذیری شعاعی سنگها کاهش می‌یابد. در حالتی که فشار جانبی ثابت ولی فشار منفذی خارجی افزایش می‌یابد، مقدار نفوذپذیری شعاعی اندکی افزایش می‌یابد. افزایش فشار منفذی باعث می‌شود، موادی (خرده سنگ) که در داخل ناحیه شکست وجود دارد، شسته شده و ناحیه مربوطه خالی شود و در نتیجه، نفوذپذیری به میزان قابل ملاحظه‌ای افزایش یابد.

کلید واژه‌ها: نفوذپذیری، استوانه توخالی

۱ - گروه مهندسی معدن دانشگاه بین‌المللی امام خمینی (ره) meh\_hosseini@yahoo.com

۲- آزمایشگاه 3S، گرونوبل، فرانسه

## مقدمه



شکل ۱: شمای محفظه دستگاه آزمایش، (Ewy & Cook, 1990)

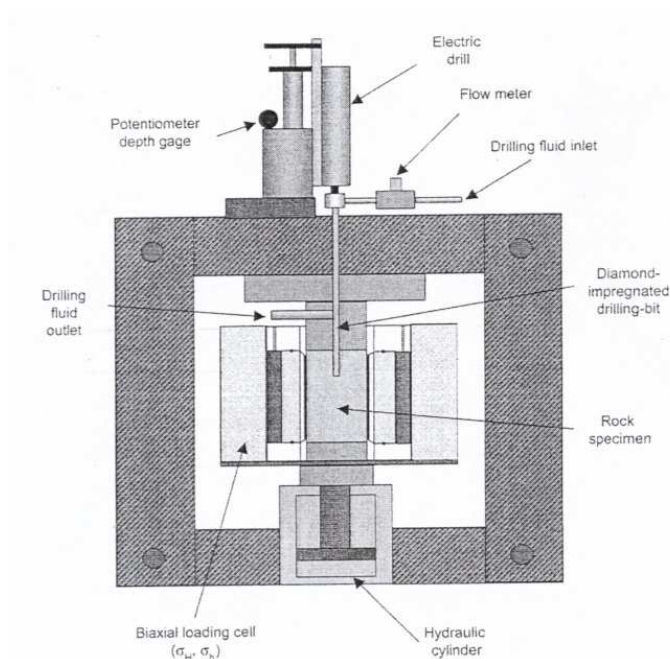
۲) دستگاه آزمایشگاهی برای انجام آزمایش با اعمال سه تنش مختلف (Haimson & Lee, 2004) از این دستگاه استفاده کرده اند (شکل ۲). به کمک این دستگاه مدل کردن حفره های افقی و قائم مانند چاههای نفت در حین حفاری در حضور سیال حفاری و با اعمال سه تنش مختلف به نمونه امکان پذیر است. نمونه مورد آزمایش باید مکعب مستطیل باشد.

۳) دستگاه آزمایشگاهی برای انجام آزمایش در شرایط زهکشی نشده آقای (Chen et al, 1998) از این دستگاه آزمایش استفاده کرده اند (شکل ۳). به کمک این دستگاه آزمایش، مدل کردن حفره های زیرزمینی در حین حفاری و در شرایط زهکشی نشده وجود دارد

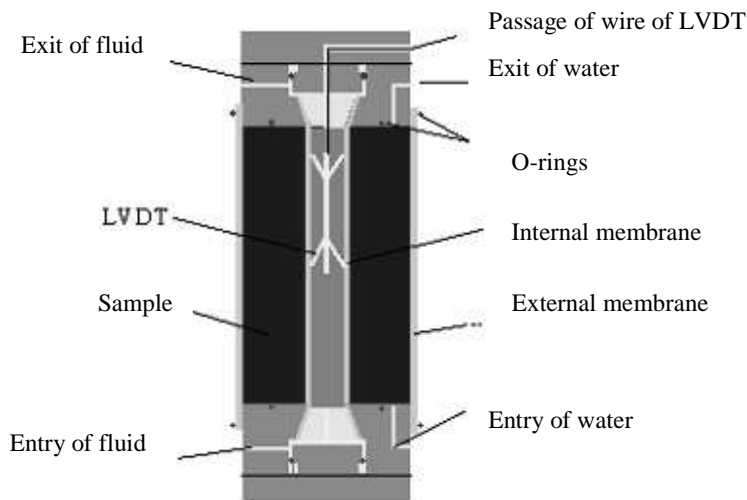
نفوذپذیری یک خصوصیت خیلی مهم در سنگها است، زیرا جریان سیال را در داخل سنگها کنترل می کند. برای مثال، کاهش نفوذپذیری سنگ باعث کاهش تولید نفت می شود و این امر باعث می شود تولید یک چاه نفتی از نظر اقتصادی مقرون به صرفه نباشد. این موضوع نشان دهنده اهمیت تعیین نفوذپذیری سنگها در هنگام تغییرات تنش می باشد.

آزمایش روی نمونه های استوانه ای توخالی با دیوارهای ضخیم یک روش ساده، اقتصادی و واقعی برای تعیین نفوذپذیری شعاعی در سنگها و فهم بهتر مکانیزم شکست در آنها می باشد. دستگاههای آزمایشگاهی که برای آزمایش بر روی نمونه های استوانه ای توخالی با دیواره ضخیم مورد استفاده قرار می گیرند شامل ۴ دسته می شوند. اکثر دستگاههای موجود برای آزمایش روی نمونه های استوانه ای توخالی در حالت خشک یا برای انجام آزمایش در حالت زهکشی نشده به کار می رود. در ذیل به شرح این ۴ دستگاه پرداخته می شود:

۱) دستگاه آزمایشگاهی برای انجام آزمایش در شرایط کرنش صفحه ای (Ewy & Cook, 1990) از این دستگاه استفاده کرده اند (شکل ۱). در داخل محفظه، نمونه آزمایش در دو انتها ثابت (فیکس) شده است و بنابراین کرنش محوری صفر می باشد. توسط این دستگاه امکان اعمال فشار داخلی (فشار در  $\Gamma = \Gamma_i$ ) و فشار خارجی (فشار در  $\Gamma = \Gamma_e$ ) وجود دارد  $\Gamma_i$  شعاع داخلی و  $\Gamma_e$  شعاع خارجی نمونه است). اعمال فشار منفذی ممکن نیست و انجام آزمایش در شرایط خشک امکان پذیر است. نمونه مورد آزمایش باید استوانه ای شکل باشد.



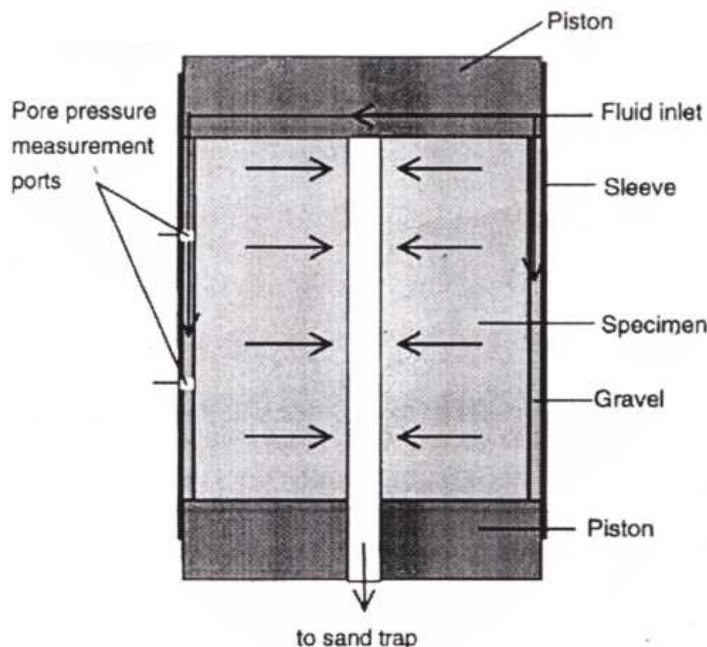
شکل ۲: دستگاه آزمایش، (Haimson & Lee, 2004)



شکل ۳: شمای محفظه دستگاه آزمایش، (Chen et al, 1998)

استفاده کرده‌اند (شکل ۴). در داخل محفظه آزمایش، امکان جریان شعاعی سیال منفذی وجود دارد ولی امکان اندازه‌گیری حجم سیال منفذی خارج شده از نمونه سنگ وجود ندارد.

دستگاه آزمایش برای انجام آزمایش در شرایط زهکشی شده با جریان شعاعی سیال منفذی، Papamichos et al, (2001) در کارهای پژوهشی خود از این دستگاه آزمایش



شکل ۴: شمای محفظه دستگاه آزمایش Papamichos در حالیکه در داخل سلول آزمایش امکان جریان شعاعی سیال منفذی وجود دارد، (Papamichos et al, 2001)

ندارد. در حالیکه در دستگاه آزمایشگاهی پیشنهاد شده، امکان تعیین نفوذپذیری شعاعی در سنگها بهنگام تغییرات تنش مؤثر و مدل کردن حفریات زیرزمینی مثل چاههای نفت در هنگام تولید نفت وجود دارد.

این پژوهش که توسط مؤلف در آزمایشگاه 3S شهر گرونوبل کشور فرانسه انجام شده است به کمک دو پارامتر مهم، از دیگر پژوهشها متمایز می شود:

#### الف) نوع ماده مورد مطالعه

مطالعات آزمایشگاهی زیادی روی نمونه های استوانه ای توخالی انجام شده است، ولی عمده تحقیقات انجام شده در گذشته روی نمونه های استوانه ای توخالی با تخلخل کم یا متوسط انجام شده است، در حالیکه این تحقیق روی یک ماده مصنوعی با تخلخل بالا انجام شده است.

#### دستگاه آزمایش

دستگاه مورد آزمایش (توسط مؤلف در آزمایشگاه 3S شهر گرونوبل کشور فرانسه ساخته شده است). برای انجام آزمایش روی نمونه های استوانه ای توخالی تحت دو شرایط زیر مورد استفاده قرار می گیرد:

۱) آزمایش بدون سیال منفذی

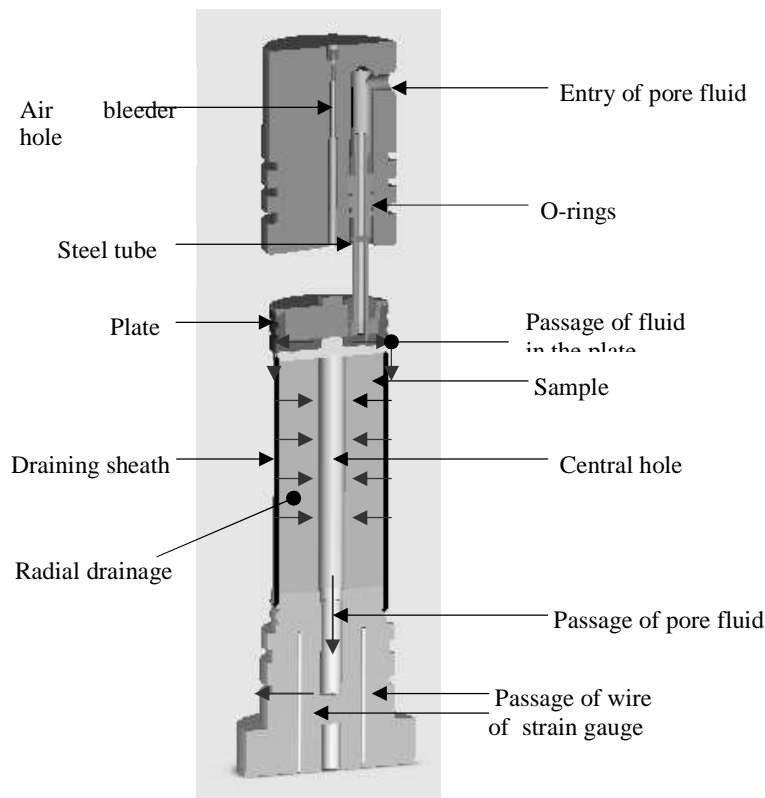
۲) آزمایش با جریان شعاعی همگرای (convergent) سیال منفذی در این مقاله روی شرایط دوم توضیح داده خواهد شد. در حالت آزمایش با جریان شعاعی امکان انجام دو نوع آزمایش وجود دارد:

الف) آزمایش تحت یک فشار جانبی افزایشی و یک فشار منفذی خارجی ثابت (فشار منفذی در محیط نمونه)

#### ب) دستگاه آزمایشگاهی

مطالعات آزمایشگاهی معمولاً در شرایط خشک و یا با وجود سیال نفوذی در شرایط زهکشی نشده انجام شده است، بجز پژوهش انجام شده بوسیله E.Papamichos که در داخل سلول امکان جریان شعاعی سیال منفذی وجود دارد. اما توسط این دستگاه امکان تعیین نفوذپذیری شعاعی در سنگها وجود

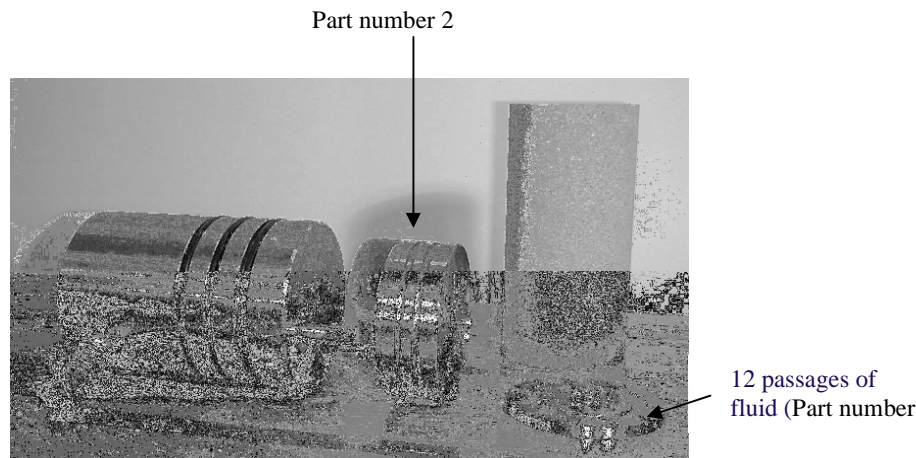
- ۴ - پمپ برای اعمال فشار منفذی
- ۵ - ترازو
- ۶ - وسیله‌ای برای ثبت (Data acquisition) اطلاعات خروجی و سالی که فشار و کرنش نمونه را اندازه می‌گیرند.
- شکل ۵ شمای قطعات داخل محفظه را در حالیکه جریان شعاعی وجود دارد نشان می‌دهد.
- (ب) آزمایش با یک فشار جانبی ثابت و یک فشار منفذی خارجی افزایشی (فشار منفذی در محیط نمونه) (Hosseini, 2005)
- ۱ - سلول سه محوری
- ۲ - وسیله اندازه‌گیری فشار جانبی و فشار منفذی (Pressure cell)
- ۳ - وسیله اعمال کننده فشار جانبی (فشار محصور کننده)



شکل ۵: شمای بخشهای داخلی محفظه

این ماده زهکشی کننده نفوذ می‌کند. سپس سیال منفذی به طرف نمونه مورد آزمایش به صورت شعاعی جریان پیدا می‌کند و در نهایت بعد از خروج سیال از حفره مرکزی، سیال خروجی در یک ظرف جمع‌آوری سیال که بر روی یک ترازوی دیجیتال قرار دارد جمع‌آوری می‌شود. ترازو قابلیت اتصال به کامپیوتر را دارد. در این آزمایشها کمیت‌های زیر اندازه‌گیری می‌شوند (جدول ۱).

همانطور که مشاهده می‌شود سیال به وسیله یک لوله فولادی به داخل پلاک فلزی وارد می‌شود در این پلاک فلزی ۱۲ محل عبور سیال منفذی وجود دارد این قطعه (قطعه شماره ۱) در داخل قطعه دیگر (قطعه شماره ۲) پیچانده می‌شود (شکل ۶). اختلاف قطر بین دو قطعه ۰/۶ mm است، در نتیجه سیال می‌تواند در یک منطقه‌ای به ضخامت ۰/۳ mm در اطراف پلاک فلزی جریان پیدا کند. دور تا دور نمونه مورد آزمایش ماده زهکشی کننده قرار دارد. سیال منفذی در داخل



شکل ۶: قطعات شماره ۲ و ۱ پلاک فلزی، نمونه استوانه ای شکل و پیستون سلول

جدول ۱: کمیت‌های اندازه‌گیری شده در آزمایش

وسيله اندازه‌گیری	کمیت
کرنش سنج مقاومت الکتریکی	کرنش محوری
کرنش سنج مقاومت الکتریکی	کرنش مماسی ( $\epsilon\theta$ )
ترانسدیوسر فشار	فشار جانبی
ترانسدیوسر فشار	فشار منفذی در محیط نمونه
ترازو	جرم سیال منفذی خروجی از نمونه مورد آزمایش

ماده مورد مطالعه CPIR09 (این نام اختصار یا کوتاه نوشت عبارت خاصی نیست) نامیده می‌شود که سازنده آن شرکت CTI فرانسه است. اساس ماده مورد نظر رس می‌باشد این رس با مواد ایجاد کننده تخلخل، آب و چسب مخلوط شده و سپس این مخلوط فشرده و خشک می‌شود و در درجه حرارت بالای  $1300^{\circ}C$  پخته شده و در اثر پخته شدن به علت انبساط مواد ایجاد کننده تخلخل یک ماده متخلخل بدست می‌آید. با توجه به اینکه نفوذپذیری شعاعی این ماده مصنوعی برابر با نفوذپذیری شعاعی بعضی ماسه سنگهای متخلخل تشکیل دهنده سنگ مخزن چاههای نفت است، این ماده مورد مطالعه قرار گرفت. خصوصیات فیزیکی و مکانیکی این ماده در جدول ۲ ارائه شده است. رفتار این ماده تا نقطه شکست الاستیک است و بعد از آن نقطه رفتار شکننده دارد.

در این دستگاه آزمایش امکان اندازه‌گیری کرنش محوری و کرنش مماسی ( $\epsilon\theta$ ) هم در روی محیط نمونه و هم در داخل حفره مرکزی نمونه وجود دارد. سیال منفذی در این آزمایشها روغن (روغن Azolla ZS 32) می‌باشد که در این حالت واکنش شیمیایی بین سیال منفذی و سنگ در مقایسه با آب به مراتب کمتر است. لذا استفاده از این روغن دارای این مزیت است.

#### خصوصیات نمونه مورد مطالعه

این بخش نتایج آزمایشات کلاسیک را ارائه می‌دهد. بدست آوردن خصوصیات فیزیکی و مکانیکی نمونه مورد مطالعه هدف این سری از آزمایشها است. مطالعات بعمل آمده، روی یک نمونه مصنوعی متمرکز شده است. مطالعه روی این ماده خیلی مفید خواهد بود زیرا تا کنون مطالعات بسیار کمی روی مواد خیلی متخلخل انجام شده است.

جدول ۲: خصوصیات فیزیکی و مکانیکی ماده مورد مطالعه

n(%)	$P_{sat} (gr/cm^3)$	$P_{sec} (gr/cm^3)$	$\sigma_c (MPa)$	$\nu$	E(GPa)
۴۶/۴۸	۱/۳۶۷	۰/۸۹۹	۱۸/۶	۰/۱۸	۹

### برنامه آزمایش

در این بخش، برنامه آزمایش‌هایی که توسط مؤلف انجام شده است ارائه می‌گردد. هدف از انجام این آزمایشها، تحقیق روی تغییرات نفوذپذیری در سنگ مخزن چاههای نفت بهنگام تولید نفت است. با توجه به اینکه در هنگام تولید نفت امکان دارد فشار منفذی تفاضلی ثابت و یا افزایشی باشد در این پژوهش هر دو حالت مدل شده است.

دو نوع آزمایش برای این منظور انجام شده است:

**الف) آزمایش تحت یک فشار جانبی افزایشی و یک فشار منفذی خارجی (فشار منفذی در محیط نمونه  $P_f = P_e$ ) ثابت**

این آزمایش شامل سه مرحله است:

مرحله اول: فشار جانبی (محصور کننده) تا مقدار  $P_1$  افزایش داده می‌شود.

مرحله دوم: فشار منفذی خارجی تا مقدار  $P_f$  افزایش داده می‌شود.

مرحله سوم: در حالیکه فشار منفذی خارجی را ثابت نگه

می‌داریم، فشار جانبی به صورت پله‌ای تا نقطه‌ای شکست افزایش می‌یابد. این آزمایش برای مدل کردن چاههای نفت در فاز تولید نفت انجام می‌شود. در حالیکه، اختلاف بین فشار منفذی خارجی و فشار منفذی در داخل حفره مرکزی (فشار منفذی تفاضلی) ثابت است. فشار منفذی در داخل حفره مرکزی صفر است (شکل ۷).

**ب) آزمایش تحت یک فشار جانبی ثابت و یک فشار**

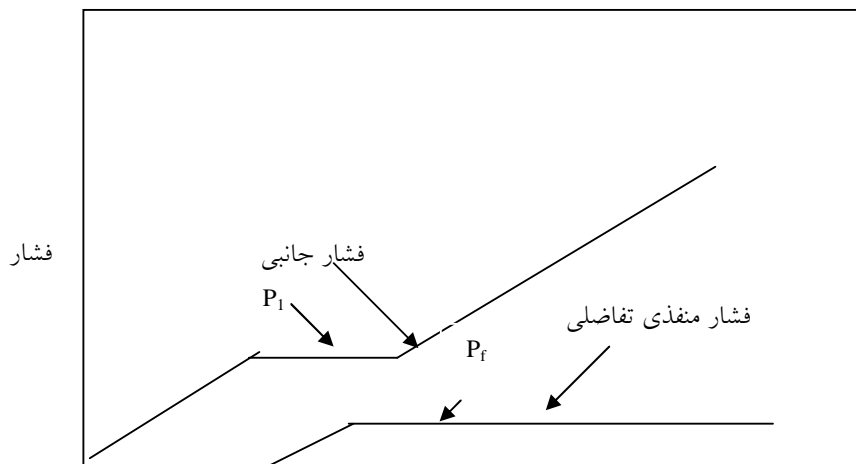
### منفذی خارجی افزایشی

آزمایش شامل سه مرحله است:

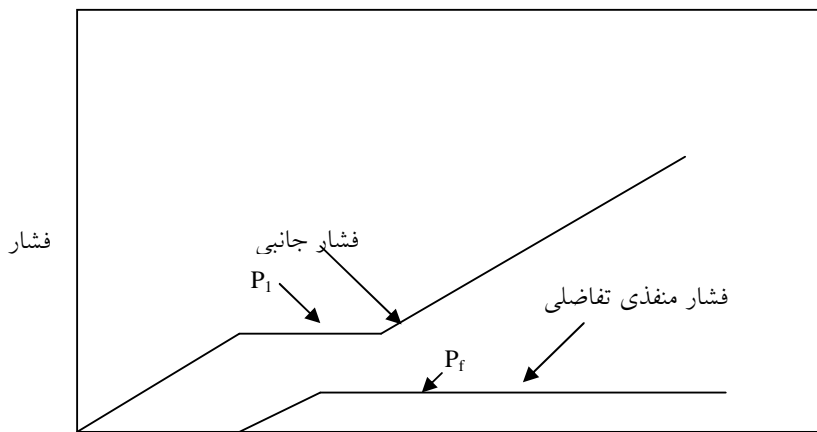
۱ - فشار جانبی تا مقدار  $P_1$  افزایش داده می‌شود.

۲ - فشار منفذی خارجی تا مقدار  $P_f$  افزایش داده می‌شود.

۳ - در حالیکه فشار جانبی ثابت است فشار منفذی خارجی تا نقطه شکست افزایش می‌یابد. این آزمایش برای مدل کردن چاههای نفت در فاز تولید نفت انجام میشود در حالیکه اختلاف بین فشار منفذی خارجی و فشار منفذی در حفره مرکزی افزایش می‌یابد. فشار منفذی در داخل حفره مرکزی صفر می‌باشد (شکل ۸).



شکل ۷: مراحل آزمایش



شکل ۸: مراحل آزمایش

### نتایج آزمایش

در این بخش نتیجه یک آزمایش از هر نوع، دو نوع آزمایش ارائه می شود.

### الف) آزمایش تحت فشار جانبی افزایشی و فشار منغذی خارجی ثابت

مشخصات هندسی نمونه مورد آزمایش عبارت است از:

قطر خارجی (r=r<sub>e</sub>): ۹۹/۱۵ mm، قطر داخلی (r=r<sub>i</sub>):

۲۵/۵۳ mm و ارتفاع نمونه: ۲۰۰ mm.

در این آزمایش فشار جانبی (P<sub>e</sub>)، فشار منغذی خارجی (P<sub>f</sub>)، کرنش مماسی در حفره مرکزی (D<sub>ti</sub>) و حجم سیال منغذی خارج شده از نمونه آزمایش اندازه گیری می شود. فشار منغذی خارجی در طول آزمایش ثابت و برابر ۳ MPa است و درجه حرارت روغنی که به عنوان سیال منغذی استفاده می شود در طول آزمایش ۲۵ °C است. گرانیوی دینامیکی سیال منغذی در این شرایط ۶۳ سانتی پواز است. نمونه مورد آزمایش در فشار جانبی ۱۳/۷ MPa می شکند (شکل ۹).

در این آزمایش با استفاده از رابطه (۱) نفوذ پذیری محاسبه می شود (Papamichos et al, 2001) رابطه ۱ بر اساس رابطه داری استوار است.

$$K = \frac{Q\mu L n \frac{r_e}{r_i}}{2\pi L P_f} \quad (1)$$

در جایی که:

$\mu$ : گرانیوی دینامیکی سیال منغذی بر حسب MPa.s،  $k$ : نفوذپذیری بر حسب m<sup>2</sup>، P<sub>f</sub>: فشار منغذی خارجی بر حسب MPa، r<sub>e</sub>: شعاع خارجی نمونه، L: طول نفوذپذیر نمونه آزمایش، Q: دبی بر حسب m<sup>3</sup>/s و r<sub>i</sub>: شعاع داخلی (شعاع حفره).

نتایج آزمایش نشان می دهد که مقدار نفوذپذیری با افزایش فشار جانبی کاهش می یابد، زیرا نمونه متراکم می شود (شکل ۱۰).

میزان نفوذپذیری در این شرایط (P<sub>e</sub>=۱۳/۷MPa) قبل و بعد از شکست محاسبه می شود. نتایج نشان می دهد که بعد از شکست نمونه به علت فرم شکست، میزان نفوذپذیری تغییر نمی کند. فرم شکست نمونه به صورت یک جفت صفحه شکست شعاعی است (شکل ۱۱).

### ب) آزمایش تحت فشار جانبی ثابت و فشار منغذی خارجی افزایشی

مشخصات هندسی نمونه آزمایش عبارتند از:

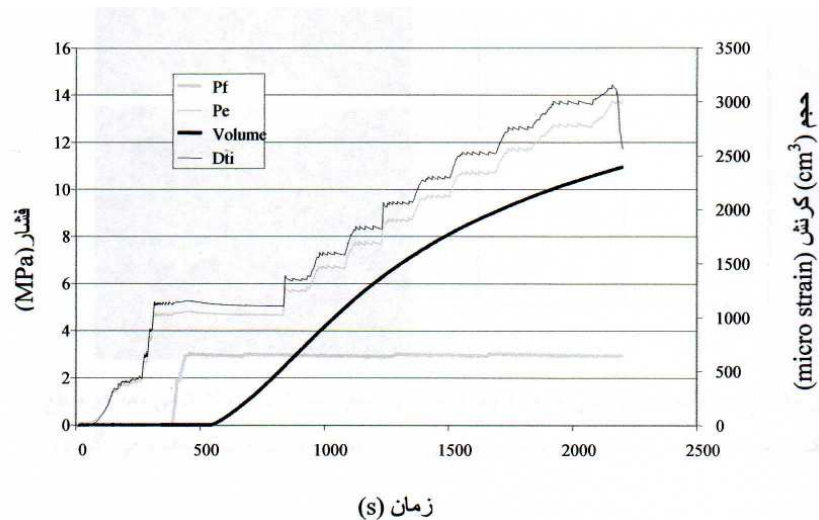
قطر خارجی: ۹۸/۹۸ mm، قطر داخلی: ۲۵/۶۳ mm و ارتفاع

نمونه ۲۰۰ mm.

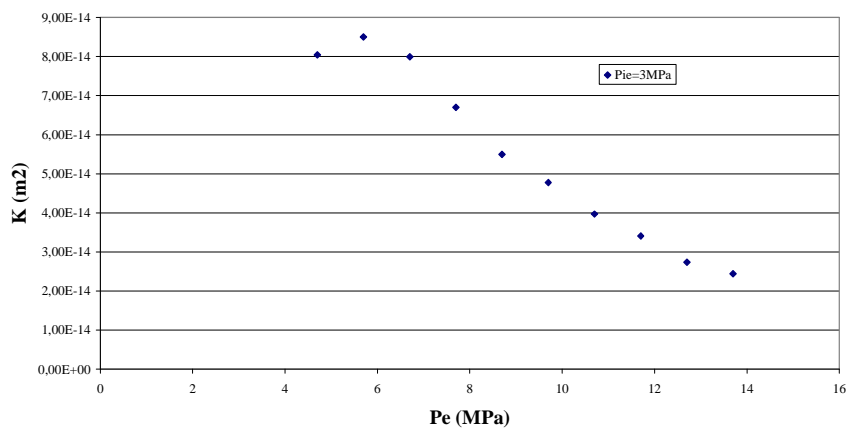


خارجی معادل 6 MPa نمونه می‌شکند (شکل ۱۲). دمای سیال منفذی در طول آزمایش  $24/5^{\circ}C$  است.

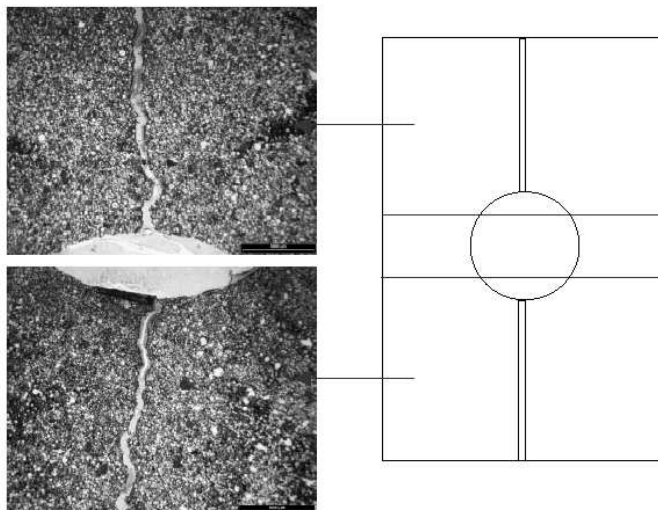
در این آزمایش، فشار جانبی در طول آزمایش معادل 9/7 Mpa می‌باشد و فشار منفذی خارجی در ابتدا 1/5 MPa است که به تدریج افزایش می‌یابد تا اینکه در فشار منفذی



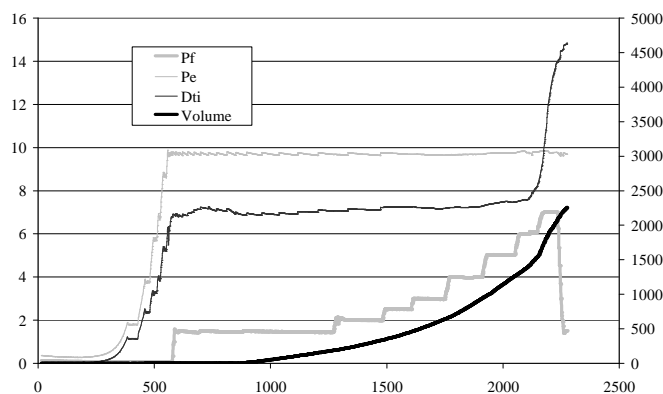
شکل ۹: تغییرات فشار جانبی ( $P_e$ )، فشار منفذی خارجی ( $P_f$ )، کرنش مماسی در حفره مرکزی ( $D_{ti}$ ) و حجم سیال منفذی خارج شده از نمونه آزمایش نسبت به زمان



شکل ۱۰: تغییرات نفوذپذیری نسبت به فشار جانبی



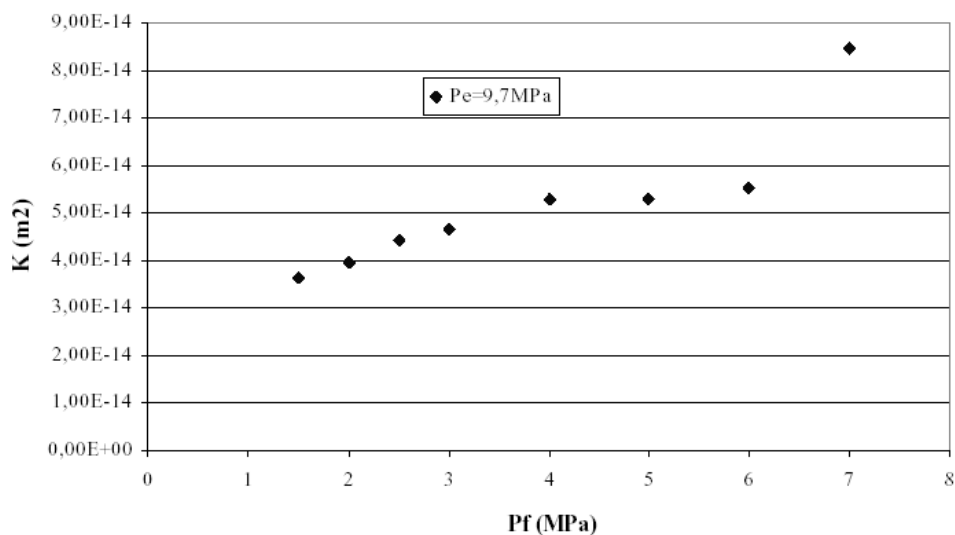
شکل ۱۱: الگوی شکست (در شکل ۱۱ دو تصویر وجود دارد تصویر سمت راست نشان می دهد دو مقطع نازک از نمونه تهیه شده است که تصاویر میکروسکوپی آنها در تصویر سمت چپ مشاهده می گردد)



شکل ۱۲: تغییرات فشار جانبی ( $P_e$ )، فشار منفذی خارجی ( $P_f$ )، کرنش مماسی در حفره مرکزی ( $D_{ti}$ ) و حجم سیال منفذی خارج شده از نمونه آزمایش نسبت به زمان

سنگهایی که در داخل باندهایی که تغییر شکل در آنها متمرکز شده است جایجا شده و باندها از این مواد خالی می شوند. در نتیجه نفوذپذیری در یک لحظه، افزایش قابل ملاحظه ای پیدا می کند (شکل ۱۳).

نتایج آزمایش نشان می دهد که با افزایش فشار منفذی مقدار نفوذپذیری اندکی افزایش می یابد که این افزایش نفوذپذیری در فشار منفذی بالاتر، قابل ملاحظه است. زیرا در اثر افزایش فشار منفذی، نیروی نفوذ سیال، افزایش می یابد و خرده



شکل ۱۳: تغییرات نفوذپذیری نسبت به فشار منفذی خارجی

افزایش می‌یابد ولی در فشارهای منفذی بالاتر به علت آنکه نیروی نفوذ سیال افزایش می‌یابد، موادی که (خرده‌های سنگ) در داخل باندهایی که تغییر شکلها در آنها متمرکز شده است، شسته شده و در یک لحظه، میزان نفوذپذیری به شدت افزایش می‌یابد. به وسیله این دستگاه امکان مدل کردن چاههای نفت در هنگام حفاری وجود ندارد بنابراین ایجاد تغییراتی در دستگاه آزمایش برای افزایش قابلیت‌های دستگاه برای تحقیقات بعدی پیشنهاد می‌گردد.

### سپاسگزاری

از کلیه همکاران و اساتید گروه S1 در آزمایشگاه 3S شهر گرونوبل کشور فرانسه به ویژه پروفیسور J. Desrues، پروفیسور G.Viggiani، Dr.P.Bésuelle و آقای C.Rousseau کمال تشکر را دارم.

### بحث

مطالعات کتابخانه‌ای نشان می‌دهد که دستگاه آزمایشگاهی مورد بحث که برای تعیین نفوذپذیری شعاعی سنگها همراه با تغییرات تنش مؤثر به کار می‌رود، دارای خصوصیتی است که در دستگاههای دیگر وجود ندارد. انجام آزمایش در شرایط خشک و در شرایط وجود جریان شعاعی همگرای سیال منفذی به وسیله این دستگاه آزمایشگاهی انجام می‌گیرد. در شرایط وجود جریان شعاعی همگرای سیال منفذی انجام دو نوع آزمایش امکان پذیر است.

نتایج آزمایشها بر روی ماده CPIR09 نشان می‌دهد که بعد از شکست، یک جفت صفحه شکست شعاعی مشاهده می‌شود. در اثر افزایش فشار جانبی، میزان نفوذ پذیری کاهش می‌یابد و بعد از شکست نمونه، با توجه به فرم شکست شعاعی، نفوذپذیری تغییر نمی‌کند. در حالتی که فشار جانبی ثابت و فشار منفذی خارجی افزایش یابد در ابتدا نفوذپذیری اندکی

## منابع

- Chen X., Tan C.P., Wu B., Haberfield C.M. (1998) Modelling of the undrained behaviour of wellbores, *The geotechnics of hard soils-soft rocks*, Balkema Rotterdam.
- Ewy R.T., Cook N.G.W. (1990) Deformation and fracture around cylindrical opening in rock, *Int. J. Rock Mech. Sci. & Geomech.*, Vol. 27, 387-417.
- Haimson B., Lee H. (2004) Borehole breakout and compaction bands in two high porosity sandstones, *Int. J. Rock Mech. Sci. & Geomech.*, Vol. 41, 287- 301.
- Hosseini, M. (2005); Etude expérimentale du comportement hydro-mécanique d'une roche poreuse en relation avec les problèmes d'excavation, Ph.D. Thesis, Univ. Grenoble 1.
- Papamichos E., Vardoulakis I., Tronovll J., Skjaerstein A. (2001) Volumetric sand production model and experiment, *Int. J. Num. & Analy. Methods in Geomech.*, Vol. 25, 789-808 .