

## چند بخشی اطلاعات ویدئویی کد شده با H.264 در شبکه های ناهمگن مبتنی بر کدینگ منابع چند پایانه ای

علی آقا گل زاده<sup>1</sup> مهدی نوشیار<sup>2</sup> احسان نامجو<sup>3</sup>

1- استاد- دانشکده مهندسی برق و کامپیوتر- دانشگاه تبریز- تبریز و مرکز تحقیقات مخابرات ایران- تهران  
[aghagol@tabrizu.ac.ir](mailto:aghagol@tabrizu.ac.ir)

2- دانشجوی دکتری- دانشکده مهندسی برق و کامپیوتر- دانشگاه تبریز- تبریز  
[nooshyar@tabrizu.ac.ir](mailto:nooshyar@tabrizu.ac.ir)

3- دانشجوی دکتری - دانشکده مهندسی برق و کامپیوتر-دانشگاه تبریز- تبریز  
[namjoo@tabrizu.ac.ir](mailto:namjoo@tabrizu.ac.ir)

چکیده: در کدینگ منابع چند پایانه ای تعدادی منابع همبسته به صورت مجزا کد شده و به صورت توام دکد می شوند. یک دستاورد این مقاله ارایه یک روش مناسب برای مدلسازی همبستگی بین سه منبع همبسته غیر باینری است که در آن همه همبستگی های موجود لحاظ شده است. با ارایه این مدل امکان اجرای IMTSC برای تعداد دلخواهی از منابع فراهم شده است. در این مقاله با تکیه بر امکان طرح سیستم کدینگ برای مسئله IMTSC برای سه منبع، روش چند بخشی مبتنی بر IMTSC یا MMBMSC به بیش از دو کامپیوتر سرویس دهنده گسترش یافته است. در کامپیوترهای سرویس دهنده عمل IMTSC مبتنی بر قالب کاری SWCQ اجرا می شود. نتایج شبیه سازی با سیگنالهای دیتا، تصویر ثابت و ویدئو نشان دهنده برتری روش پیشنهادی بر راه حل های ارائه شده پیشین است. در حالی که در آزمایشهای ما مقدار MSCG متوسط برای سیستم MMBMSC با سه کامپیوتر سرویس دهنده برابر با 2/612 با استفاده از SWC ایده آل و برابر با 1/658 با استفاده از SWC غیر ایده آل می باشد، در تحقیقات اخیر این مقادیر برای سیستم MMBMSC با دو کامپیوتر سرویس دهنده به ترتیب 1/786 و 1/258 می باشند. همچنین در شرایط با SNR پایین در حالی که در آزمایشهای ما مقدار MSCG متوسط برای سیستم MMBMSC با سه کامپیوتر سرویس دهنده برابر با 1/56 با استفاده از SWC ایده آل و برابر با 1/423 با استفاده از SWC غیر ایده آل می باشد، در تحقیقات اخیر این مقادیر برای سیستم MMBMSC با دو کامپیوتر سرویس دهنده به ترتیب 1/427 و 1/17 می باشند. برای سیگنالهای ویدئویی مختلف کد شده با H.264 نشان داده شده است که اگر پهنای باند تخصیص یافته به ازای هر کامپیوتر سرویس دهنده یکسان باشد آنگاه کیفیت ویدئوی بازبازی شده برای سیستم پیشنهادی به طور متوسط بین 2dB تا 4dB بهتر از کیفیت متناظر با سیستم MMBMSC با دو کامپیوتر سرویس دهنده و به طور متوسط بین 3dB تا 5dB بهتر از کیفیت متناظر با سیستم چند بخشی متداول است. علاوه بر این، به دلیل مسیرهای موازی بیشتر (نسبت به سیستم با دو کامپیوتر سرویس دهنده)، امنیت این سیستم بالاتر و مقاومت آن در مقابل ناتوانی کامپیوتر سرویس دهنده بیشتر است.

کلمات کلیدی: کدینگ منابع چند پایانه ای، چند بخشی، اطلاعات چند رسانه ای و استاندارد H.264.

تاریخ ارسال مقاله: 1387/4/9

تاریخ پذیرش مقاله: 1388/9/17

نام نویسنده مسئول: علی آقا گل زاده

نشانی نویسنده مسئول: ایران- تبریز- دانشگاه تبریز- دانشکده مهندسی برق و کامپیوتر

## ۱- مقدمه

مسئله SWC و MTSC برای منابع همبسته چند گانه شبیه رابطه فشرده سازی بدون تلفات (کدینگ انتروپی) و فشرده سازی با تلفات (کوآنتیزه کردن به اضافه کدینگ انتروپی) برای یک منبع اطلاعاتی است. مسئله MTSC به دو مسئله متفاوت کدینگ منابع چند پایانه ای مستقیم<sup>(9)</sup> (DMTSC) و کدینگ منابع چند پایانه ای غیر مستقیم<sup>(10)</sup> (IMTSC) تفکیک می شود. در مسئله DMTSC هر کدکننده به طور مستقیم منبع مربوطه را مشاهده می کند در حالی که در مسئله IMTSC که از آن به عنوان مسئله<sup>11</sup> CEO نیز یاد می شود، کدکننده ها نمی توانند به طور مستقیم منبعی که در کدکننده بازیابی خواهد شد را مشاهده کنند [4]، بلکه فقط به یک نسخه نوبزی آن منبع دسترسی دارند، شکل (1).

لازمه طراحی کد برای اجرای مسئله MTSC شناخت منطقه نرخ قابل حصول تحت قید (در مسئله غیرمستقیم) یا قیود (در مسئله مستقیم) اعوجاج<sup>12</sup> است. یافتن منطقه نرخ قابل حصول برای مسئله MTSC در حالت کلی بسیار مشکل بوده و تا کنون حل نشده است. در واقع تلاش محققین بیشتر مصروف پیدا کردن منطقه نرخ قابل حصول با وجود منابع گوسی و نویزهای جمع شونده گوسی و معیار اعوجاج<sup>13</sup> MSE شده است. برای این حالت خاص برای مسئله IMTSC منطقه نرخ قابل حصول برای تعداد دلخواهی از کدکننده ها شناخته شده است [5]. اما برای مسئله DMTSC منطقه نرخ قابل حصول برای تعداد دلخواهی از کدکننده ها نا شناخته بوده و فقط در حالتی که تعداد کدکننده ها برابر با دو باشد این منطقه مشخص شده است [7,6].

با توجه به معلوم بودن منطقه نرخ قابل حصول برای هر دو حالت مسئله MTSC با وجود دو کدکننده، تلاشهای تحقیقاتی برای طرح کد های عملی برای نزدیک شدن به منطقه نرخ قابل حصول با وجود قید (قیود) اعوجاج شروع شده است. در [8]، Pradhan و Ramchandran برای مسئله IMTSC با دو کدکننده، یک روش طراحی کد مبتنی بر کدهای کدست تعمیم یافته متشکل از کوآنتیزه کننده های اسکالر با نرخ ثابت و کدهای تریلیس ارائه کرده اند. عملکرد روش آنها به طور نسبی از کرانههای نظری دور است و به خصوص در نرخهای پایین مناسب نیست. یکی از نتایج کارهای نظری [7,12,14] این است که کوآنتیزه کردن برداری به اضافه کدینگ SWC برای اجرای MTSC با دو کدکننده بهینه است. در تحقیقی که اخیراً به وسیله Yang و همکارانش صورت گرفته [9]، برای هر دو مسئله IMTSC و DMTSC با وجود دو کدکننده، دو روش طراحی کد در قالب SWC<sup>14</sup> متشکل از کوآنتیزه کننده های TCQ<sup>15</sup> و کدهای توربو و کدهای بررسی توازن کم چگال (LDPC<sup>16</sup>) اجرا شده است که نتایج حاصل آن نسبت به [8] به کرانههای نظری بسیار نزدیکتر است. در حالتی که بیش از دو کدکننده داشته باشیم، به دلیل نا معلوم بودن منطقه نرخ قابل حصول، طرح کد برای مسئله DMTSC یک کار تحقیقی بدون پشتوانه نظری است. پیچیدگی بالای مدل سازی

دسترسی به سیگنالهایی با محتوای چند رسانه ای از طریق اینترنت امری است که در آینده نزدیک می تواند متقاضیان روز افزون داشته باشد. این متقاضیان احتمالاً انتظار خواهند داشت که برنامه های تلویزیونی با کیفیتی نزدیک به کیفیت گیرنده های HDTV را از طریق اینترنت که به آن به وسیله خطوط ADSL (یا روشهای مشابه) متصل شده اند، دریافت دارند. با چنین دیدگاهی مثلاً لازم است سیگنالهای ویدئویی بعد از تولید در ایستگاه تولید سیگنال (ایستگاه پایه) و فشرده سازی به وسیله کدک مناسب مثل کدک استاندارد H.264 و اجرای یک روش محافظت رشته بیت خروجی کدکننده H.264 (مثل FEC<sup>1</sup>) به یک ماهواره یا ایستگاه پخش تلویزیونی ارسال شود و از آنجا از طریق فرو مسیر<sup>2</sup> ماهواره یا ارتباط مایکروویو زمینی به گیرنده های تلویزیونی و کامپیوترهای سرویس دهنده<sup>3</sup> اینترنت پخش شود. بسته به شرایط شبکه، یک کامپیوتر سرویس گیرنده<sup>4</sup> می تواند کامپیوترهای سرویس دهنده متعددی را برای ارائه سرویس انتخاب کند.

پهنای باند در ارتباطهای بیسیم (ارتباط ماهواره یا مایکروویو بین ایستگاه پایه و کامپیوترهای سرویس دهنده) محدود است و شبکه اینترنت نمی تواند ترافیک سنگین ناشی از انتقال سیگنالهای ویدئویی به میلیونها سرویس گیرنده احتمالی را تحمل نماید. مخصوصاً اینکه پهنای باند اختصاص یافته به کامپیوترهای سرویس دهنده هنوز برای انتقال سیگنالهای ویدئویی با کیفیت بالا (در حد کیفیت HDTV) کم است. لذا استفاده از یک روش کدینگ ویدئو با خواص بهره فشرده سازی بالا و سازگاری بالا با شبکه<sup>5</sup> یک الزام است که در نتیجه انتخاب کدک استاندارد H.264 یک انتخاب مناسب به نظر می رسد. یک روش معمول در چند پخش اطلاعات، استفاده از دایورسیتی مکانی یا ارسال موازی از چند کامپیوتر سرویس دهنده به کامپیوتر سرویس گیرنده است که در آن هر کامپیوتر سرویس دهنده می تواند بر روی اطلاعات مورد نظر کدینگ انتروپی اعمال کرده و اطلاعات را تا حد انتروپی اش فشرده کند. اما می توان برای هر سیستمی که در آن منابع توزیع شده با اطلاعات همبسته وجود داشته باشند و آن منابع بتوانند اطلاعات خود را به طور مجزا کد (فشرده) کرده و اطلاعات کدشده خود را برای کدینگ توأم به یک گیرنده مرکزی ارسال کنند، عملاً کاربرد مسئله کدینگ منابع چند پایانه ای (MTSC<sup>6</sup>) را در نظر گرفت.

مسئله MTSC در ابتدا به وسیله Berger و Tung مطرح شده [1,2] و از زمان طرح شدن آن تا به حال یک مسئله چالش برانگیز در تئوری اطلاعات بوده است. این مسئله، تعمیم مسئله معروف و قدیمی تر کدینگ منابع توزیع شده (DSC<sup>7</sup>) یا مسئله SWC<sup>8</sup> است [3]. در MTSC، بر خلاف مسئله SWC، کدینگ یا فشرده سازی با تلفات دو یا چند منبع همبسته بررسی می شود و در واقع می توان از آن به عنوان مسئله SWC با تلفات یاد کرد. در حقیقت رابطه دو

افزایش تعداد مسیرهای بار گذاری<sup>20</sup> باعث امنیت بالاتر و افزایش قابلیت اطمینان و مقاومت آن در مقابل مشکلات احتمالی پیش آمده در یک کامپیوتر سرویس دهنده می باشد.

## 2- مقایسه با کارهای مرتبط

روشی که در این مقاله برای طراحی کد برای مسئله IMTSC ارائه شده از چند جهت با روشهای ارائه شده در [9] متفاوت است: از طرفی ما مسئله IMTSC را برای بیش از دو کد کننده (دو منبع مشاهده شده همبسته) بررسی می کنیم. براساس آخرین اطلاعات ما، در مورد طراحی کد برای مسئله IMTSC را برای بیش از دو کد کننده تا کنون نتایجی گزارش و منتشر نشده است. همچنین در روش ما، هر دو حالت وجود سطوح یکسان و سطوح غیر یکسان برای نویزهای مشاهده مد نظر قرار گرفته است. از طرف دیگر روش اول ارائه شده در [9] متکی بر کوآنتیزه کردن و WZC<sup>21</sup> است و با استفاده از راهکار تفکیک منبع<sup>22</sup> [17] پیاده شده است. ایده تفکیک منبع به طور عمومی و تبدیل مسئله IMTSC با L کد کننده به (2L-1) مسئله WZC متوالی در [10] بحث شده است. راهکار اول ارائه شده در [9] در واقع پیاده سازی ایده عمومی [10] در ساده ترین حالت، با دو کد کننده، می باشد. برای هر فرآیند WZC، اطلاعات جانبی مورد نیاز با استفاده از همه نسخ باز سازی شده منابع تخمین زده می شود. اما تکنیک تفکیک منابع به خصوص وقتی تعداد منابع، L، زیاد باشد دارای معایبی است. از این معایب می توان به انتشار خطا و افزایش پیچیدگی اشاره کرد. افزایش پیچیدگی می تواند به دلیل پیچیده تر شدن نحوه تفکیک منابع برای مقادیر بزرگ L، اجرای چندین فرآیند کوآنتیزه کردن و کد کردن برای هر منبع و فرآیندهای متوالی تخمین به وجود آید. در راهکار دوم ارائه شده در [9]، دو منبع کوآنتیزه شده همبسته با استفاده از کدینگ SWC متقارن و با استفاده از تکنیک تقسیم کدهای کانال<sup>23</sup> [15] فشرده شده اند. استفاده مستقیم از تکنیک تقسیم کدهای کانال برای حالاتی با  $L > 2$ ، یک افت عملکردی قابل توجهی ایجاد می کند [15]. از این رو ما در طراحی کد برای مسئله IMTSC، از تکنیک تفکیک منبع یا تعمیم تکنیک تقسیم کد کانال استفاده نمی کنیم. در روش به کار رفته در این مقاله برای طرح کد مسئله IMTSC به صورت زنجیره ای از SWC مبتنی بر سندرم استفاده می شود طوری که سطوح بیت<sup>24</sup> سیگنالهای همبسته ای که در IMTSC هستند به طور زنجیره ای در فرآیندهای کد کردن و دکد کردن شرکت می کنند. در هر مرحله از این فرآیند ها همه سطوح بیتی که در مراحل قبل دکد شده اند، نقش اطلاعات جانبی را ایفا می کنند.

در اکثر پژوهش های مرتبط با انتقال چند مسیر سیگنالهای ویدئویی [18]، ابتدا روی منبع ویدئویی پردازشی مثل کدینگ چندنسخه ای<sup>25</sup> یا کدینگ لایه ای<sup>26</sup> با هدف سازگاری بیشتر سیگنال ویدئویی با شرایط انتقال در کانال انجام می شود. اما در سیستم MMBMSC

همبستگی بین منابع، در حالتی که بیش از دو کدکننده داشته باشیم، باعث شده که طرح کد برای مسئله IMTSC برای بیش از دو کدکننده نیز چالش برانگیز باشد به طوری که بر اساس آخرین اطلاعات، تا کنون گزارشی از طرح کد برای مسئله IMTSC با سه کدکننده یا بیشتر وجود ندارد. در [10] و [12] اشاره شده است که ایده طرح کد برای IMTSC با بیش از دو کدکننده باید مبتنی بر BTC<sup>17</sup> باشد به این معنی که هر کدکننده مشاهده خود را ابتدا کوآنتیزه کرده و سپس این مقادیر کوآنتیزه شده به روش SWC تعمیم یافته (تعمیم از دیدگاه افزایش تعداد منابع [13]) کد شده و به دکدکننده ارسال شوند. در دکدکننده، دکدینگ توأم اجرا شده و بعد از به دست آوردن مقادیر کوآنتیزه شده، منبع X به وسیله آنها تخمین زده می شود. از این رو ما در این مقاله برای مسئله IMTSC با وجود بیش از دو کد کننده، یک روش طراحی کد در قالب SWCQ ارائه داده ایم. یک دستاورد این مقاله ارایه یک روش مناسب برای مدلسازی همبستگی بین 3 منبع همبسته غیر باینری است که در آن همه همبستگی های موجود (همبستگی متقابل بین سیگنال ها و همبستگی متقابل بین سطوح بیت های یک سیگنال) لحاظ شده است. با ارایه این مدل (که به راحتی قابل تعمیم به بیش از 3 منبع نیز می باشد)، امکان اجرای IMTSC برای تعداد دلخواهی از منابع فراهم شده است.

در [11]، یک روش چند پخشی اطلاعات چند رسانه ای در شبکه های نا همگن با دو کامپیوتر سرویس دهنده مبتنی بر کدینگ منابع چند پایانه ای ارائه شده در [9] بررسی شده است. در این قالب کاری، انتقال داده های چند رسانه ای به صورت چند مسیر<sup>18</sup> انجام می گیرد. در سیستم پیشنهادی در [11] با بهره برداری از وابستگی آماری اطلاعات موجود در نقاط مختلف شبکه و استفاده از بهره دایورسیتی مکانی و بهره کدینگ چند پایانه ای، عملکرد بهتری نسبت به راه حل های موجود به دست آمده است. در [11] مولفین بعد از بررسی مزایای سیستم مذکور، خاطر نشان ساخته اند که در قالب روش چند پخشی اطلاعات چند رسانه ای مبتنی بر کدینگ منابع چند پایانه ای، افزایش تعداد کامپیوترهای سرویس دهنده چالش بر انگیز خواهد بود.

در این مقاله با تکیه بر روش طراحی کد ارائه شده برای مسئله IMTSC با وجود بیش از دو کد کننده، روش چند پخشی پیشنهاد شده در [11] (سیستم<sup>19</sup> MMBMSC) به بیش از دو کامپیوتر سرویس دهنده گسترش داده شده است. نتایج شبیه سازی نشان می دهد در سیستم طرح شده نسبت به سیستم ارایه شده در [11] با افزایش تعداد کامپیوتر سرویس دهنده ها استفاده بهتری از مزایای ذاتی کدینگ چند پایانه ای و دایورسیتی مکانی شده است. نتایج آزمایشهای متعدد نشان می دهند که بهره سیستم چند پخشی مبتنی بر IMTSC با سه کامپیوتر سرویس دهنده (نسبت به سیستم چند پخشی معمول) بسیار بالاتر از بهره سیستم چند پخشی مبتنی بر IMTSC با وجود دو کامپیوتر سرویس دهنده است. همچنین

در آن  $R_l$  نرخ متناظر با خروجی کد کننده  $l$  ام است. هر رشته  $n$  تایی از سمبل های منبع متناظر با منبع اصلی و منبع مشاهده شده متناظر با  $l$  امین کدکننده در بلوک های  $n$  تایی به ترتیب با نام  $X^n$  و  $Y_l^n$  گروه بندی می شود. نگاشتهای متناظر با  $L$  تابع کدکننده عبارتند از:

$$f_l: Y_l^n \rightarrow \{1, 2, \dots, 2^{nR_l}\}, \quad l = 1, 2, \dots, L, \quad (1)$$

و نگاشت متناظر با تابع ددکننده عبارت است از:

$$g: \{1, 2, \dots, 2^{nR_1}\} \times \{1, 2, \dots, 2^{nR_2}\} \times \dots \times \{1, 2, \dots, 2^{nR_L}\} \rightarrow X^n \quad (2)$$

$X$  مجموعه شامل الفبای رایج  $X$  و  $Y_l$  مجموعه شامل الفبای رایج  $Y_l$  است.

برای اعوجاج بازسازی  $D$  منطقه نرخ  $R(D)$  قابل پذیرش<sup>28</sup> است اگر برای همه  $L$  تایی های نرخ  $(R_1, R_2, \dots, R_L)$  و به ازای هر  $\epsilon > 0$ ، یک مقدار به اندازه کافی بزرگ  $n$  و یک  $L+1$  تایی  $(f_1, f_2, \dots, f_L, g)$  برای توابع کدکننده و تابع ددکننده وجود داشته باشد به گونه ای که شرط زیر برای اعوجاج ارضا شود:

$$\frac{1}{n} \sum_{i=1}^n E[d(X_i, \hat{X}_i)] \leq D + \epsilon. \quad (3)$$

که در آن  $d(.,.)$  نشان دهنده اعوجاج بر حسب مجذور خطا است:

$$d(X_i, \hat{X}_i) = (X_i - \hat{X}_i)^2. \quad (4)$$

در حالتی که واریانسهای نویز مشاهده شده برای همه کدکننده ها یکسان باشد، برای هر زوج قابل قبول از مجموع نرخ -اعوجاج باز سازی  $(R, D)$  داریم [5]:

$$R(D) = \frac{1}{2} \log^+ \left\{ \frac{S_X^2}{D} \left( \frac{DS_X^2 L}{DS_X^2 L - S_X^2 S_N^2 + DS_N^2} \right)^L \right\} \\ = -\frac{L}{2} \log \left( 1 - \frac{S_N^2}{LS_X^2} \left[ \frac{S_X^2}{D} - 1 \right]^+ \right) + \frac{1}{2} \log^+ \left( \frac{S_X^2}{D} \right) \quad (5)$$

که در آن  $\log^+(x) = \max(\log(x), 0)$  و  $\max(x, 0)$  برابر

در سیستم MMBMSC نشان داده شده در شکل 2، منبع  $X$ ، سیگنال کد شده چند رسانه ای است (فرض می شود که منبع چند رسانه ای به طور ایده آل با کتاب کد گوسی کد می شود) و کانال مشاهده همان کانال ارسال از کدکننده اطلاعات چند رسانه ای به کامپیوترهای سرویس دهنده است.  $i$  امین کامپیوتر سرویس دهنده سیگنال  $X$  که به نویز  $N_i$  (با توزیع i.i.d گوسی و میانگین صفر و واریانس  $S_{N_i}^2$ ) آغشته شده را دریافت می کند،  $Y_i = X + N_i$ ،  $i = 1, 2, \dots, L$ ، در  $i$  امین کامپیوتر سرویس دهنده کدینگ IMTSC بر روی  $Y_i$  اجرا می شود به این معنی که  $Y_i$  کوآنتیزه شده و خروجی کوآنتیزه کننده،  $W_i$ ، تا نرخ  $R_i$  فشرده می شود. بنابراین خواهیم

روی منبع ویدئویی چنین پردازشهایی انجام نمی شود. در [19]، ایده موجود در [11] از دیدگاه دیگری توسعه یافته است. در [19]، همانند [11]، سیستم MMBMSC با دو کامپیوتر سرویس دهنده به کار رفته است اما بر خلاف [11]، در [19] به جای استفاده از کانال بدون نویز بین کامپیوترهای سرویس دهنده و کامپیوتر سرویس گیرنده، از کانالهای بیسیم با فیدینگ استفاده شده است. در [20]، کد کردن دو منبع ویدئویی استریو بررسی شده است. در [20] به جای استفاده از کد کردن انتروپی که از بلوکهای داخلی استاندارد H.264 است، برای فشرده سازی رشته بیتهای تولید شده به وسیله H.264 از SWC (کد کردن انتروپی به طور مشروط) استفاده شده است. استفاده از SWC به جای کد کردن انتروپی معمولی باعث فشرده تر شدن رشته بیت H.264 می شود. توجه شود که اهداف مورد نظر [20] و این مقاله کاملاً متفاوت هستند. در حالی که در [20] نشان داده می شود که کارایی فشرده سازی کدک ویدئویی استاندارد می تواند با استفاده از اصول DSC در داخل کدک بهبود یابد، در این مقاله (و به طور کلی در سیستم MMBMSC) نشان داده می شود که رشته بیت خروجی از کدک های ویدئویی استاندارد می تواند به فرم چند پخشی و با استفاده از کمترین مقدار پهنای باند ممکن در شبکه ارتباطی ارسال شود.

ساختار مقاله به شکل زیر است: در بخش بعدی این مقاله، محدودیتهای مسئله IMTSC و روش چند پخشی اطلاعات چند رسانه ای مبتنی بر آن به اختصار مرور خواهند شد. در بخش 4 قالب کاری طرح کد برای مسئله IMTSC معرفی شده و روش جامع مدلسازی همبستگی بین منابع در حالت وجود سه منبع و طراحی عملی کدینگ IMTSC با ذکر یک مطالعه موردی ارائه شده است. بخش 5 شامل جزئیات نتایج شبیه سازی و بخش 6 شامل نتیجه گیری است.

### 3- محدودیتهای نظری برای مسئله IMTSC و

#### روش چند پخشی اطلاعات چند رسانه ای مبتنی

#### بر آن

مسئله IMTSC را در حالتی که  $X$  یک رشته با توزیع i.i.d<sup>27</sup> گوسی با میانگین صفر و واریانس  $S_X^2$  باشد در نظر می گیریم.  $Y_l$  نشان دهنده  $l$  امین نسخه نویزی  $X$  می باشد،  $l = 1, 2, \dots, L$ ،  $Y_l = X + N_l$  که در آن  $N_l$  رشته ای از متغیر های تصادفی گوسی با توزیع i.i.d و میانگین صفر و واریانس  $S_{N_l}^2$  است. کد کننده  $l$  ام باید مشاهده خود ( $Y_l$ ) را به گیرنده مرکزی ارسال کند. کدکننده ها مجاز به ارتباط با همدیگر قبل از ارسال مشاهدات خود به گیرنده مرکزی نیستند. مجموع نرخ به فرم  $R = \sum_{l=1}^L R_l$  تعریف می شود که

باید شامل کوآنتیزه کردن و به دلیل طبیعت توزیع شده مسئله IMTSC، سیستم کدینگ مربوطه باید شامل فشرده سازی با روش SWC تعمیم یافته (تعمیم از دیدگاه افزایش تعداد منابع [13] یا روش کدینگ Slepian-Wolf-Cover) باشد. در نتیجه هر کدکننده سیگنال مشاهده شده خود را ابتدا کوآنتیزه کرده و سپس این مقادیر کوآنتیزه شده را کد کرده و به ددکننده ارسال می کند. در ددکننده، کدینگ توام اجرا شده و بعد از به دست آوردن مقادیر کوآنتیزه شده، منبع  $X$  به وسیله آنها و به روش خطی با ضرایب با حد اقل خطای متوسط (MSE)، تخمین زده می شود.

#### 4-1- طراحی روش کوآنتیزه کردن مناسب

در سیستم MMBMSC، هدف استفاده از کوآنتیزه کننده، کاهش نرخ مجموع تا حد امکان است طوری که ددکردن بدون خطای سیگنال (که رشته بیت فشرده شده تصویر یا ویدئو است) در کامپیوتر سرویس گیرنده ممکن باشد. در واقع هدف از طراحی کوآنتیزه کننده در سیستم MMBMSC، حداقل کردن نرخ مجموع به اندازه انتروپی توام  $R_1 + R_2 + \dots + R_L = H(W_1, W_2, \dots, W_L)$  است در شرایطی که برای نرخ خطای بیت (BER) بین  $X$  و  $X_{rec}$  مقدار قابل قبولی به دست آید. دقت شود که افزایش اعوجاج کوآنتیزه کردن منجر به افزایش BER و کاهش نرخ مجموع می شود. بنابراین طراحی کوآنتیزه کننده را می توان یک مسئله بهینه سازی در نظر گرفت که هدف آن حداقل کردن انتروپی توام با وجود قید روی BER است. برای حل این مسئله بهینه سازی می توان روش لاگرانژ را با تابع هزینه زیر به کار برد:

$$J = H(W_1, W_2, \dots, W_L) + I \times BER \quad (10)$$

که در آن  $I$  ضریب لاگرانژ است.

اگر  $(Q_1, Q_2, \dots, Q_L)$  مجموعه کوآنتیزه کننده هایی باشند که در  $L$  سرور استفاده می شوند ( $Q_i$  در سرور  $i$ ام استفاده می شود) و  $\{Q_i(1), Q_i(2), \dots, Q_i(N)\}$  مجموعه  $N$  انتخاب ممکن برای  $Q_i$  باشد، آنگاه  $Q$  مجموعه ای از همه  $L$  تایی هایی مثل  $Q_1(k_1), Q_2(k_2), \dots, Q_L(k_L)$  است که برای انجام فرآیند کوآنتیزه کردن متصور هستند. حل مسئله بهینه سازی رابطه (10)، با رابطه زیر بیان میگردد:

$$(Q_1^*, Q_2^*, \dots, Q_L^*) = \arg \left( \min_{\text{all possible } L\text{-tuples } (Q_1(\cdot), Q_2(\cdot), \dots, Q_L(\cdot))} J(Q_1(\cdot), Q_2(\cdot), \dots, Q_L(\cdot)) \right) \quad (11)$$

برای یافتن  $(Q_1^*, Q_2^*, \dots, Q_L^*)$  لازم است در بین همه  $N^L$  انتخاب ممکن جستجو شود. پیچیدگی چنین جستجوی کاملی از مرتبه  $O(N^L)$  است. اگر یک کوآنتیزه کننده کارا و شبه بهینه مثل TCQ به ازای هر  $Q_i(k_i)$ ،  $k_i = 1, 2, \dots, N$  و  $i = 1, 2, \dots, L$  استفاده

داشت  $Q_i = Y_i + W_i$  که  $Q_i$  نویز کوآنتیزه کردن با توزیع i.i.d گوسی و واریانس  $S_{Q_i}^2$  است که از  $N_i$  و  $X$  مستقل است. کامپیوتر سرویس گیرنده، گیرنده مرکزی است که ددکینگ توام در قالب IMTSC را انجام می دهد.

در قالب کاری ترسیم شده در شکل 2، ظرفیت کانال معادل بین منبع  $X$  و کامپیوتر سرویس گیرنده عبارت است از:

$$C = \max_{p_X(x)} I(X; U_1, U_2, \dots, U_L) \quad (6)$$

در حالتی که واریانسهای نویزهای مشاهده یکسان  $(S_{N_1}^2 = S_{N_2}^2 = \dots = S_{N_L}^2 = S_N^2)$  و واریانسهای نویزهای کوآنتیزه کردن هم یکسان باشند  $(S_{Q_1}^2 = S_{Q_2}^2 = \dots = S_{Q_L}^2 = S_Q^2)$ ، رابطه ظرفیت را می توان به صورت زیر نوشت [11]:

$$C = \frac{1}{2} \log \left( 1 + \frac{L S_X^2}{S_Q^2 + S_N^2} \right) \quad (7)$$

بدیهی است که نرخ انتقال اطلاعات در کانال بیسیم باید در قید  $R_i \leq C$  صدق کند.

حال با توجه به اصول MTSC و DSC، مجموع نرخهای خروجی از کدکننده ها باید شرط زیر را تأمین نماید [13]:

$$R = \sum_{i=1}^L R_i = R_1 + R_2 + \dots + R_L \geq H(W_1, W_2, \dots, W_L) \quad (8)$$

با استفاده از روابط (5)، (7) و (8) می توان نشان داد که:

$$R = \sum_{i=1}^L R_i \geq C - \frac{L}{2} \log \left( \frac{S_Q^2}{S_Q^2 + S_N^2} \right) \geq R_i - \frac{L}{2} \log \left( \frac{S_Q^2}{S_Q^2 + S_N^2} \right) \quad (9)$$

همان طوری که انتظار می رود، رابطه (9) نشان می دهد که با افزایش نرخ انتقال اطلاعات در کانال بیسیم از ایستگاه پایه به کامپیوترهای سرویس دهنده،  $R$ ، مجموع نرخهای خروجی از کامپیوترهای سرویس دهنده، افزایش می یابد. به عبارت دیگر نرخ فشرده سازی در کامپیوترهای سرویس دهنده تابعی از نرخ ارسال اطلاعات در کانال بیسیم است.

#### 4- طرح کد برای مسئله IMTSC در روش پیشنهادی چند بخشی اطلاعات چند رسانه ای از سه کامپیوتر سرویس دهنده

همانطوری که قبلاً بحث شد روش کدینگ برای مسئله IMTSC با بیش از دو کدکننده باید مبتنی بر BTC باشد؛ به این معنی که به دلیل طبیعت با تلفات بودن مسئله IMTSC، سیستم کدینگ مربوطه

شود، آنگاه جواب ارائه شده برای مسئله بهینه سازی رابطه (11) هم یک جواب کارا و نزدیک به بهینه خواهد بود.

## 2-4- طراحی سیستم کدینگ Slepian-Wolf-Cover

در این سیستم، روش عملی کدینگ Slepian-Wolf-Cover برای سه منبع، مبتنی بر روش ارسال سندرم طراحی می شود. در روش پیشنهاد شده در [15]، برای  $L=3$  منبع باینری همبستگی بین آنها به وسیله یک کانال BSC مدل شده است. برای سه سیگنال غیر باینری  $W_1, W_2$  و  $W_3$  در حالت کلی مدل همبستگی بسیار پیچیده تر از یک کانال BSC می باشد و به همین دلیل استفاده مستقیم از تکنیک تقسیم کدهای کانال برای حالاتی با  $L>2$ ، یک افت عملکردی قابل توجهی ایجاد می کند [15]. از این رو ما تلاش کرده ایم با لحاظ همه همبستگی های موجود (همبستگی متقابل بین دو سیگنال، همبستگی متقابل بین یک سیگنال و دو سیگنال دیگر و همبستگی متقابل بین سطوح بیت های یک سیگنال) نسبت به مدلهای ارائه شده در [9] و [15]، مدل جامعتری برای همبستگی بین سه سیگنال غیر باینری ارائه کنیم. در روش به کار رفته در این مقاله برای طرح کد مسئله IMTSC به صورت زنجیره ای از SWC مبتنی بر سندرم استفاده می شود طوری که سطوح بیت سیگنالهای همبسته ای موجود در IMTSC به طور زنجیره ای در فرآیندهای کد کردن و دکد کردن شرکت می کنند. در هر مرحله از این فرآیندها، همه سطوح بیتی که در مراحل قبل دکد شده اند، نقش اطلاعات جانبی را ایفا می کنند.

اگر  $(t_1 t_2 \dots t_m)$ ،  $(u_1 u_2 \dots u_m)$  و  $(v_1 v_2 \dots v_m)$  به ترتیب نمایش باینری  $W_1, W_2$  و  $W_3$  باشند در آن صورت:

$$H(W_1, W_2, \dots, W_L) = H(t_1, t_2, \dots, t_m, u_1, u_2, \dots, u_m, v_1, v_2, \dots, v_m) \quad (12)$$

با تعریف  $M_j = (t_j, u_j, v_j, \dots, t_1, u_1, v_1)$ ، برای سطح بیت  $j$ ام،  $j=1, 2, \dots, m$ ، انتروپی های مشروط

$$H(t_j | M_{j-1}), \quad H(t_j | t_{j-1}, t_{j-2}, \dots, t_1), \\ H(u_j | M_{j-1}), \quad H(t_j, u_j | M_{j-1})$$

و  $H(v_j | t_j, u_j, M_{j-1})$  و  $H(t_j, u_j, v_j | M_{j-1})$  محاسبه می شوند. بدیهی است که:

$$H(W_1, W_2, W_3) = \sum_{j=1}^m H(t_j, u_j, v_j | M_{j-1}). \quad (13)$$

در واقع سه انتروپی  $H(t_j | M_{j-1})$ ،  $H(u_j | t_j, M_{j-1})$  و  $H(v_j | t_j, u_j, M_{j-1})$  نشان دهنده اطلاعات واقعی سه سیگنال  $W_1, W_2$  و  $W_3$  در سطح بیت  $j$ ام بعد از استخراج همه همبستگی های موجود هستند. با معلوم بودن سه انتروپی  $H(t_j | M_{j-1})$  و  $H(u_j | t_j, M_{j-1})$  و  $H(v_j | t_j, u_j, M_{j-1})$  به ازای  $j$

$m, \dots, 2, 1$ ، عملاً همبستگی بین سه سیگنال  $W_1, W_2$  و  $W_3$  در هر سطح بیت به وسیله دو کانال BSC با احتمال crossover معلوم، قابل مدلسازی است (احتمالهای crossover مذکور جواب دو معادله

$$H(u_j | t_j, M_{j-1}) = -p \log_2 p - (1-p) \log_2 (1-p) \text{ و}$$

$$H(v_j | t_j, u_j, M_{j-1}) = -p \log_2 p - (1-p) \log_2 (1-p)$$

می باشند).

حال مبتنی بر روش ارسال سندرم برای پیاده سازی کدینگ SWC، برای سطح بیت  $j$ ام با طراحی دو کد LDPC یا توربو با نرخ های مندرج در روابط (14) و (15)، سیگنالهای  $W_1, W_2$  و  $W_3$  فشرده شده و نرخ مجموع برای ارسال در حالت ایده آل

$$R = \sum_{i=1}^3 R_i \geq H(W_1, W_2, W_3) = \sum_{j=1}^m H(t_j, u_j, v_j | M_{j-1}) \text{ می باشد.}$$

$$R_{j,1}^{code} \leq 1 - H(u_j | t_j, M_{j-1}) \quad (14)$$

$$R_{j,2}^{code} \leq 1 - H(v_j | t_j, u_j, M_{j-1}) \quad (15)$$

## 3-4- مطالعه موردی

اگر در مسئله IMTSC با منبع  $X$  گوسی با میانگین صفر و واریانس  $S_X^2$  داشته باشیم  $Y_i = X + N_i$ ،  $i = 1, 2, 3$  که در آن  $N_i$  رشته ای از متغیرهای تصادفی گوسی با توزیع i.i.d و میانگین صفر و واریانس  $S_{N_i}^2$  است، و همچنین داشته باشیم:

$$S_{N_1}^2 = S_{N_2}^2 = S_{N_3}^2 = 0.01 \text{ و } S_X^2 = 1$$

در این شرایط با استفاده از کوآنتیزه کننده های اسکالر Lloyd-Max با  $m = 7$  bit و گام کوآنتیزه کردن 0/0657 در کد کننده ها، برای بلوکهای ورودی به طول  $10^5$ ، انتروپی های شرطی مورد نیاز با روش مونت کارلو محاسبه می شوند. با فرض اینکه سطح بیت شماره 1 کم اهمیت ترین سطح بیت و سطح بیت شماره 7 با اهمیت ترین سطح بیت باشد، جدول 1 نشان دهنده انتروپی های شرطی مربوطه است. نرخ کدهای توربو (یا LDPC) مبتنی بر روابط (14) و (15) و رعایت این نکته که ما تلاش کرده ایم بعد از 150 تکرار الگوریتم دکدینگ توربو یا LDPC نرخ خطای دکدینگ کوچکتر از  $10^{-5}$  باشد به دست آمده اند.

با توجه به جدول 1، سطوح بیت های اول و دوم سه سیگنال بدون فشرده سازی و هر کدام با صرف 3 bit/sample ارسال می گردند. با استفاده از SWC مبتنی بر سندرم، سطوح بیت های سوم از  $W_2$  و  $W_3$  به وسیله توربو کدهایی با نرخ به ترتیب 0/08 و 0/14 و سطوح بیت های چهارم هم به وسیله توربو کدهایی با نرخ به ترتیب 0/8 و 0/9 فشرده می شوند. با توجه به اینکه

سیستم چند پخشی متداول ما معیار  $MSCG^{30}$  را به فرم زیر معرفی می کنیم:

$$MSCG = \frac{(\sum_{i=1}^L R_i)_{Conventional}}{(\sum_{i=1}^L R_i)_{MMBMS}} \quad (16)$$

مقایسه نتایج ارائه شده در شکل 3 با نتایج ارائه شده در [11] نشان دهنده این واقعیت است که در سیستم چند پخشی مبتنی بر IMTSC، با افزایش تعداد کامپیوترهای سرویس دهنده، بهره سیستم چند پخشی مبتنی بر IMTSC افزایش می یابد. نکته دیگر اینکه با توجه به شکل 3، فاصله بین مقدار مجموع نرخ در سیستم MTSC با استفاده از کدینگ عملی SW پیاده سازی شده با کدهای توربو، LDPC یا  $PSWC^{31}$ ، و مقدار مجموع نرخ در سیستم با کدینگ ایده آل SW،  $ISWC^{32}$ ، با افزایش SNR کاهش می یابد.

در شرایطی که SNR کانال بیسیم مقادیر پایین تری داشته باشد، اجرای کدینگ کانال در ایستگاه پایه ضروری است. شکل 4 نتایج مربوط به شرایط SNR پایین را نشان می دهد که در ایستگاه پایه از یک کد کانولوشنی بانرخ 1/2 و با چند جمله ای های مولد (6,7) استفاده شده است. همان طوری که انتظار می رود مقایسه نتایج ارائه شده در شکل های 3 و 4 نشان می دهد که با کاهش SNR به دلیل کاهش مقدار همبستگی سیگنالهای موجود در کامپیوترهای سرویس دهنده، در سیستمی متشکل از سه کامپیوتر سرویس دهنده، بهره سیستم چند پخشی مبتنی بر IMTSC کاهش می یابد.

با توجه به رابطه (16) و با در نظر گرفتن نتایج آزمایشهای بالا و آزمایشهای مشابه انجام شده در [11] برای شرایط با  $SNR \geq 10dB$ ، مقادیر MSCG برای سیستم MMBMS با سه کامپیوتر سرویس دهنده نزدیک به عدد 3 است، در حالی که مقدار MSCG برای سیستم MMBMS با دو کامپیوتر سرویس دهنده نزدیک به عدد 2 است [11]. مقدار متوسط MSCG برای همه مقادیر SNR گزارش شده کوچکتر یا مساوی با 14dB در شرایط SNR بالا (شکل 3) و مقدار متوسط MSCG برای همه مقادیر SNR گزارش شده کوچکتر یا مساوی با 6dB در شرایط SNR پایین (شکل 4)، به همراه مقدار متوسط MSCG برای آزمایشهای متناظر از [11]، در جدول 2 ارائه شده اند.

همانطوری که قابل پیش بینی است، نتایج آزمایشهای ما در قیاس با [11] نشانگر بهبود عملکرد سیستم MMBMS، به دلیل سود بردن از مقادیر MSCG بالاتر است. همچنین با توجه به نتایج جدول 2، در شرایط SNR پایین که منجر به کاهش همبستگی بین سیگنالهای کامپیوترهای سرویس دهنده می شود، در قیاس با شرایط SNR بالا، مقدار MSCG کاهش می یابد.

سیستم پیشنهادی نیز می تواند در شرایطی که توان نویز مشاهده برای کامپیوترهای سرویس دهنده مختلف یکسان نباشد به کار رود. برای

سطوح بیت های  $H(t_3 | t_2, t_1) \approx H(t_4 | t_3, t_2, t_1) \approx 1$  سوم و چهارم از  $W_1$  با نرخ 1bit/sample ارسال می شود. پس نرخ ارسال برای سطوح بیت های سوم و چهارم سه سیگنال به ترتیب 2/78 و 1/3 bit/sample خواهد بود. همان طوری که از جدول 1 مشخص است سطوح بیت های پنجم و ششم و هفتم از  $W_2$  و  $W_3$  اطلاعات جدیدی در بر ندارند و لازم نیست ارسال شوند. سطوح بیت های پنجم و ششم و هفتم از  $W_1$  هر کدام به اندازه  $H(t_j | t_{j-1}, t_{j-2}, \dots, t_1)$  مربوطه و به وسیله یک تکنیک کدینگ انتروپی مناسب مثل کدینگ حسابی<sup>29</sup> فشرده می شوند. در نتیجه نرخ کلی ارسال برای هفت سطوح بیت های سه سیگنال برابر با 12/05 bit/sample خواهد شد و بنا بر این به اندازه  $12/05 - 11/5038 = 0/541$  bit/sample نرخ بیت اضافه وجود دارد.

## 5- نتایج شبیه سازی

در شبیه سازی های انجام یافته برای اجرای چند پخشی اطلاعات چند رسانه ای مبتنی بر IMTSC، توان متوسط سیگنال X برابر با واحد در نظر گرفته شده و نوع مدولاسیون BPSK می باشد. با فرض مدل کردن کانال بیسیم با یک کانال AWGN، در کامپیوترهای سرویس دهنده، کدینگ IMTSC با استفاده از کوآنتیزه کننده شبه بهینه اسکالر و کدهای توربو یا LDPC اجرا می شود. سیگنال X از طریق کانال بیسیم به کامپیوترهای سرویس دهنده پخش می شود و انتقال در اینترنت بدون نویز در نظر گرفته می شود. اطلاعات کدشده (فشرده شده) چند رسانه ای را می توان با رشته بیت باینری با بیت های 0 و 1 متساوی الاحتمال مدل کرد. در آزمایشهای انجام شده طول بلوکهای داده ها را  $10^5$  در نظر گرفته ایم و هر آزمایش 500 بار اجرا شده است. انتقال و کدینگ چند پخشی برای رشته بیت X و باز یابی آن با رشته بیت  $X_{rec}$  به ازای  $BER \leq 10^{-4}$  بدون خطا تلقی می شود.

در شکل 3 مجموع نرخ حاصل از کدینگ IMTSC در سه کامپیوتر سرویس دهنده به عنوان تابعی از SNR کانال بیسیم در شرایطی که نویز مشاهده در همه کامپیوترهای سرویس دهنده برابر باشد، رسم شده است. در این آزمایش از کدینگ کانال در ایستگاه تولید سیگنال X (ایستگاه پایه) استفاده نشده است. همچنین در شکل 3 مجموع نرخ در حالتی که در سیستم چند پخشی، در کامپیوترهای سرویس دهنده از کدینگ IMTSC استفاده نشده، بلکه هر کامپیوتر سرویس دهنده سیگنال کوآنتیزه شده خود را با کدینگ انتروپی ایده آل فشرده کرده، نیز آمده است. ملاحظه می شود در سیستمی متشکل از سه کامپیوتر سرویس دهنده با SNR حدود 7dB می توان به  $BER \leq 10^{-4}$  رسید. در گزارشی که از سیستم با مشخصات مشابه و متشکل از دو کامپیوتر سرویس دهنده در [11] ارائه شده، حد پایین SNR برای حصول  $BER \leq 10^{-4}$  حدود 8/5 dB است. برای مقایسه کارایی سیستمهای چند پخشی مبتنی بر MMBMS و

شرایط مذکور، کارایی سیستم IMTSC متشکل از سه کامپیوتر سرویس دهنده (با کدینگ SW ایده آل) با سیستمی که در کامپیوترهای سرویس دهنده، کدینگ IMTSC اجرا نشده و فقط کدینگ انتروپی به کار رفته است، در شکل 5 (الف) مقایسه شده است. در این آزمایش بلوکهای اطلاعات از طریق سه کانال AWGN مستقل از هم، از ایستگاه پایه به کامپیوترهای سرویس دهنده ارسال می شود. در شرایطی که SNR در کانالهای رابط ایستگاه پایه به کامپیوترهای سرویس دهنده اول و دوم به ترتیب 12dB و 10dB باشد، مجموع نرخ حاصل از کدینگ IMTSC در سه کامپیوتر سرویس دهنده به عنوان تابعی از SNR کانال سوم رسم شده است. همچنین در آزمایشی مشابه، در شکل 5 (ب) در شرایطی که SNR در کانالهای رابط ایستگاه پایه به کامپیوترهای سرویس دهنده اول و دوم هر دو 11dB باشد، مجموع نرخ حاصل از کدینگ IMTSC در سه کامپیوتر سرویس دهنده به عنوان تابعی از SNR کانال سوم رسم شده و با نتایج آزمایشی ارائه شده در [11] برای مجموع نرخ حاصل از کدینگ IMTSC در دو کامپیوتر سرویس دهنده به عنوان تابعی از SNR کانال دوم وقتی که SNR کانال اول 11dB باشد، مقایسه شده است. اولین نتیجه ای که از شکل 5 گرفته می شود این است که سیستم چند پخشی پیشنهادی می تواند در شرایطی که مقادیر SNR در کانال بیسیم برای کامپیوترهای سرویس دهنده متفاوت است به کار رود. نتیجه مهمی که از شکل 5 (ب) گرفته می شود این است که در شرایط مشابه برای کانال انتقال، مقدار MSCG سیستم پیشنهادی در حالت سه کامپیوتر سرویس دهنده بسیار بیشتر از حالت دو کامپیوتر سرویس دهنده است. به عنوان مثال بهره فوق برای  $SNR=11dB$  برای سیستم متشکل از سه و دو کامپیوتر سرویس دهنده، به ترتیب، تقریباً برابر با 3 و 2 می باشد. تفاوت بهره فوق در سیستم مبتنی بر IMTSC در حالات دو و سه کامپیوتر سرویس دهنده در SNR های پایین حتی بیشتر است. نکته دیگر اینکه در SNR های پایین ( $SNR_2$ ) SNR های پایین برای سیستم متشکل از دو کامپیوتر سرویس دهنده وقتی  $SNR_1=11dB$  است و  $SNR_3$  SNR های پایین برای سیستم متشکل از سه کامپیوتر سرویس دهنده وقتی  $SNR_1=SNR_2=11dB$  است) سیستم متشکل از سه کامپیوتر سرویس دهنده نسبت به سیستم متشکل از دو کامپیوتر سرویس دهنده، حدود  $0/1$  bit/sample نیز مجموع نرخ کمتری دارد.

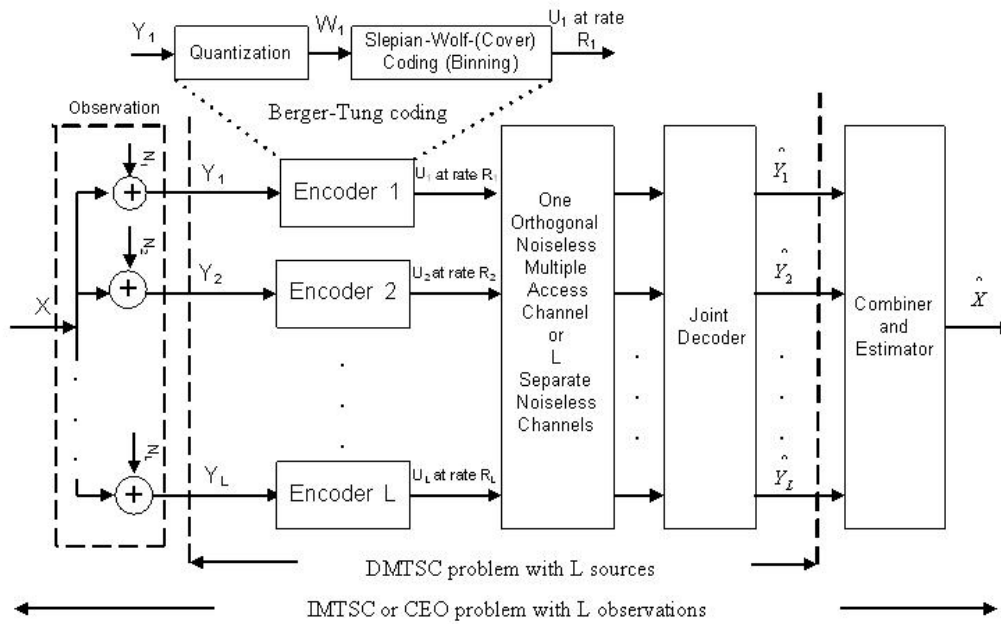
در آزمایش بعدی، عملکرد سیستم چند پخشی پیشنهادی برای سیگنالهای ویدئویی کد شده با کدک استاندارد H.264/AVC مورد بررسی قرار می گیرد. سی فریم از رشته های ویدئویی Suzie و Hall (با فرمت QCIF و اندازه  $144 \times 176$ ) و رشته ویدئویی Breakdancers (با ابعاد  $256 \times 192$ ) با سرعت 30 فریم بر ثانیه با کدک استاندارد H.264/AVC کد می شوند. رشته های مربوطه به فرم یک سیگنال BPSK کد نشده (بدون کدینگ کانال) از طریق

کانال AWGN به سه کامپیوتر سرویس دهنده ارسال می شود. شکل 6 عملکرد مجموع نرخ - PSNR (برای مولفه لومینانس یا مولفه Y) سیستم MMBMSC با سه کامپیوتر سرویس دهنده را در کنار عملکرد سیستم چند پخشی متداول (بدون استفاده از MTSC) نشان می دهد.

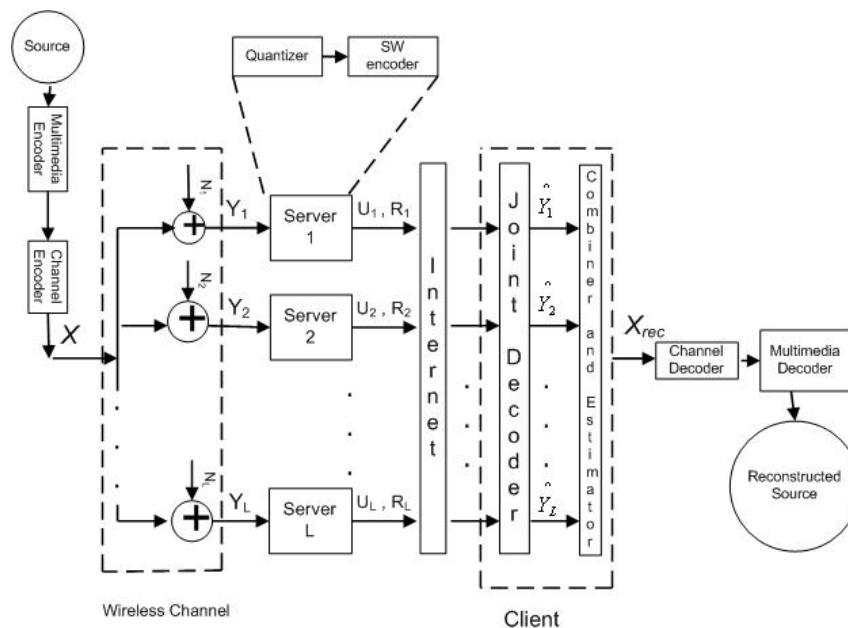
به عنوان مثالی در مقایسه عملکرد این سیستمها، برای  $SNR = 11dB$  و برای یک مقدار PSNR متوسط تقریباً برابر با 30 dB (برای رشته ویدئویی باز سازی شده نهایی)، مقدار MSCG متناظر با سیستم MMBMSC با سه کامپیوتر سرویس دهنده در حالتی که در کامپیوترهای سرویس دهنده از ISWC استفاده شود برابر با 3 و درحالتی که در کامپیوترهای سرویس دهنده از PSWC استفاده شود برابر با 2/14 می باشد. این در حالی است که برای آزمایش مشابه در [11] مقدار MSCG متناظر با سیستم MMBMSC با دو کامپیوتر سرویس دهنده در حالت استفاده از ISWC برابر با 2 و در حالت استفاده از PSWC برابر با 1/6 گزارش داده شده است. همانطوری که شکل 6 نشان می دهد، با تعداد کامپیوترهای سرویس دهنده ثابت برای مقادیر بالاتر SNR (که باعث همبستگی بیشتر سیگنالهای دریافت شده توسط کامپیوترهای سرویس دهنده و در نتیجه مقادیر بزرگتر MSCG می شود) عملکرد مجموع نرخ - PSNR بهتری به دست می آید. همچنین با افزایش تعداد کامپیوترهای سرویس دهنده، به علت افزایش MSCG، عملکرد مجموع نرخ - PSNR بهبود یافته است.

برای انجام یک آزمایش سنجش کیفیت دیداری در سیستم چند پخشی، فرض شده است که هر کامپیوتر سرویس دهنده به یک مقدار مشخص و ثابتی از پهنای باند اینترنت دسترسی دارد. رشته های ویدئویی Suzie و Hall و Breakdancers با ابعاد ذکر شده با سرعت 30 فریم بر ثانیه با کدک استاندارد H.264/AVC و در مود I-P-I-P کد می شود. در این آزمایش SNR کانال بیسیم 10dB است. در آزمایش متناظر با رشته Suzie با فرض اینکه به هر کامپیوتر سرویس دهنده، 28kbs از پهنای باند اینترنت تخصیص یابد، شکل 7 نسخه بازیابی شده فریم شماره 20 را برای سیستمهای چند پخشی متداول و سیستمهای MBMSC با دو و سه کامپیوتر سرویس دهنده نشان می دهد. در آزمایش متناظر با رشته Hall با فرض اینکه به هر کامپیوتر سرویس دهنده، 75kbs از پهنای باند اینترنت تخصیص یابد شکل 8 نسخه بازیابی شده فریم شماره 25 را برای سیستمهای چند پخشی متداول و سیستمهای MBMSC با دو و سه کامپیوتر سرویس دهنده نشان می دهد. در آزمایش متناظر با رشته Breakdancers با فرض اینکه به هر کامپیوتر سرویس دهنده، 36kbs از پهنای باند اینترنت تخصیص یابد شکل 9 نسخه بازیابی شده فریم شماره 30 را برای سیستمهای چند پخشی متداول و سیستمهای MBMSC با دو و سه کامپیوتر سرویس دهنده نشان می دهد.

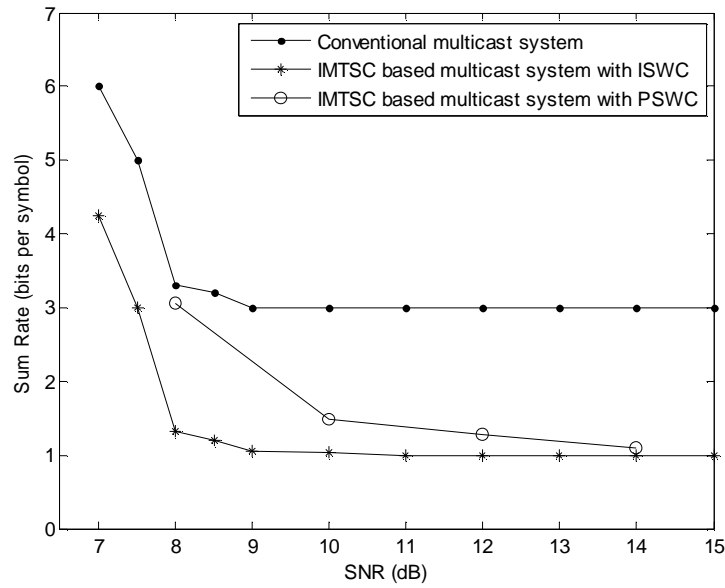




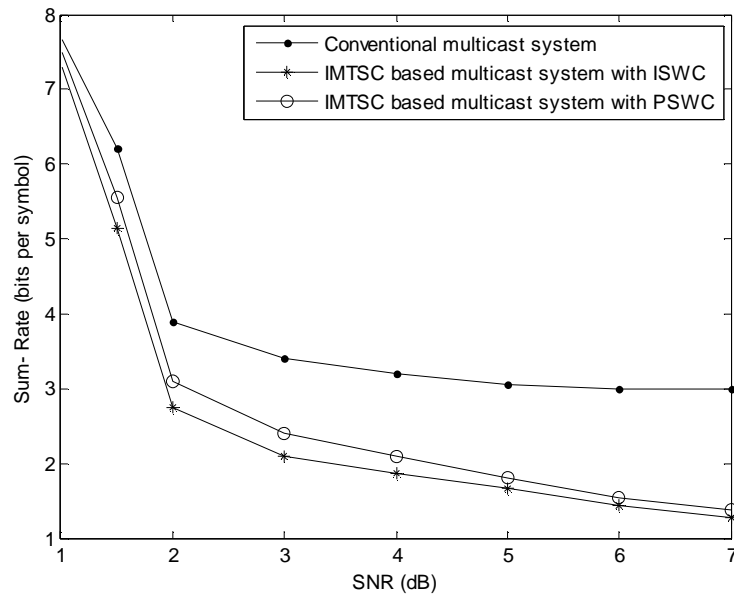
شکل (1): کدینگ منابع چند پایانه ای با وجود  $L$  کدکننده. اجرای MTSC با استفاده از ایده Berger-Tung (BTC) هم در شکل نشان داده شده است.



شکل (2): سیستم چند پخشی مبتنی بر مسئله IMTSC (سیستم MMBMSC)



شکل (3): مجموع نرخ خروجی سه کامپیوتر سرویس دهنده به عنوان تابعی از SNR کانال بیسیم



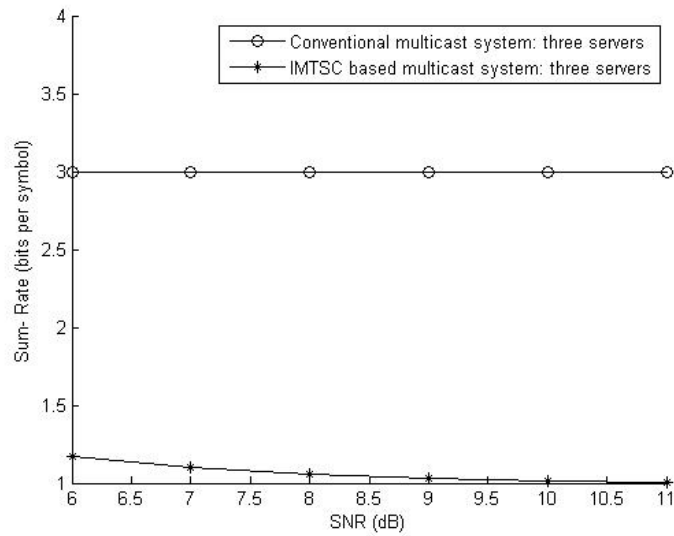
شکل (4): مجموع نرخ خروجی سه کامپیوتر سرویس دهنده به عنوان تابعی از SNR کانال بیسیم برای شرایطی که مقادیر SNR پایین است در این آزمایش کدینگ کانال در ایستگاه پایه انجام یافته است

جدول (1): انتروپی های شرطی برای 7 سطح بیت سیگنالهای  $W_3$  و  $W_2$ ,  $W_1$

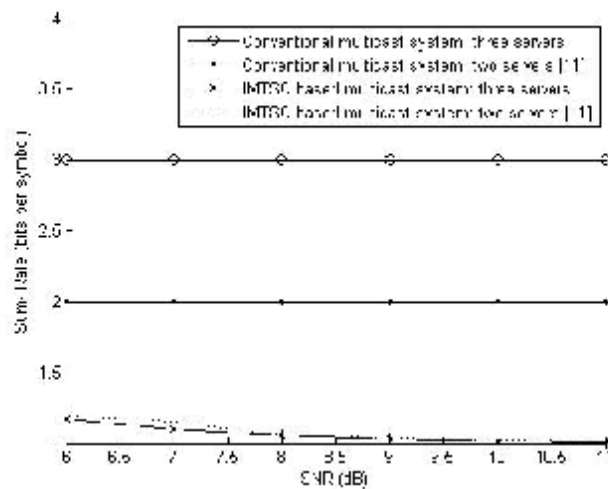
Bit Plane	$H(t_j   t_{j-1}, t_{j-2}, \dots, t_1)$	$H(t_j   M_{j-1})$	$H(u_j   t_j, M_{j-1})$	$H(v_j   t_j, u_j, M_{j-1})$	$H(t_j, u_j, v_j   M_{j-1})$	Turbo Code Rate 1	Turb Code Rate 2
1	1	1	0/9998	0/9997	2/9994	-	-
2	0/9998	0/9992	0/9992	0/9962	2/9947	-	-
3	0/9998	0/996	0/919	0/8579	2/7729	0/08	0/14
4	0/9988	0/9592	0/1713	0/0874	1/2179	0/8	0/9
5	0/9967	0/8563	0	0	0/8563	-	-
6	0/8348	0/6138	0	0	0/6138	-	-
7	0/1334	0/0487	0	0	0/0487	-	-
sum	5/9633	5/4733	3/0893	2/9412	11/5038	-	-

جدول (2): مقادیر متوسط MSCG برای سیستم MMBMSC با دو کامپیوترهای سرویس دهنده [11] و سه کامپیوترهای سرویس دهنده

Type of SW coding	High SNR regime		Low SNR regime	
	L = 2	L = 3	L = 2	L = 3
Ideal SW coding (ISWC)	1/786	2/612	1/427	1/560
Practical SW coding (PSWC)	1/258	1/658	1/170	1/423

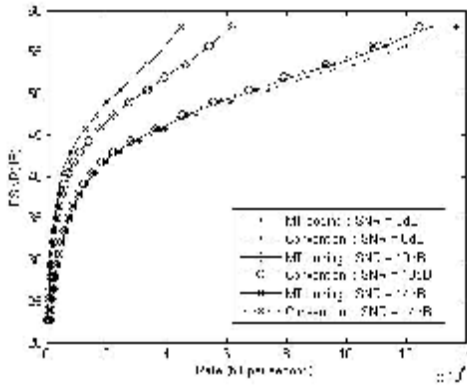


(الف)

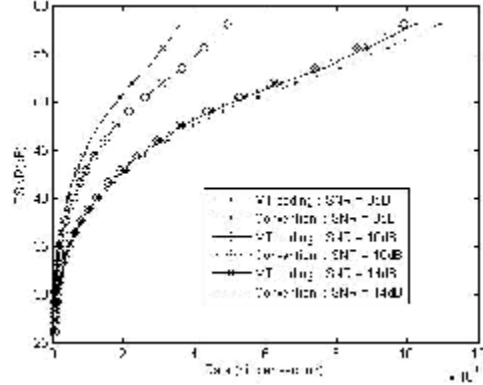


(ب)

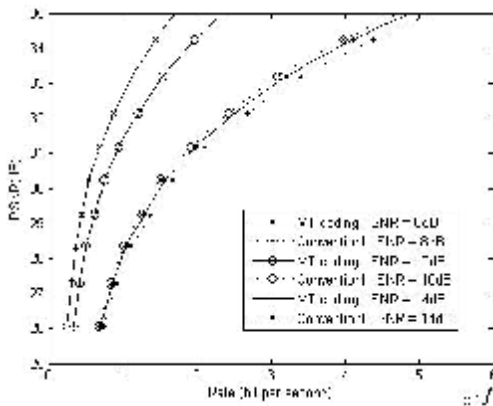
شکل (5): (الف) مجموع نرخ خروجی سه کامپیوتر سرویس دهنده به عنوان تابعی از SNR کانال مشاهده برای کامپیوتر سرویس دهنده سوم ،  
 SNR کانال مشاهده برای کامپیوتر سرویس دهنده اول و دوم به ترتیب 12dB و 10dB می باشد، (ب) مجموع نرخ خروجی در سیستم  
 متشکل از سه کامپیوتر سرویس دهنده به عنوان تابعی از  $SNR_3$  (  $SNR_1=SNR_2=11dB$  ) در قیاس با مجموع نرخ خروجی در سیستم  
 متشکل از دو کامپیوتر سرویس دهنده به عنوان تابعی از  $SNR_2$  (  $SNR_1=11dB$  )



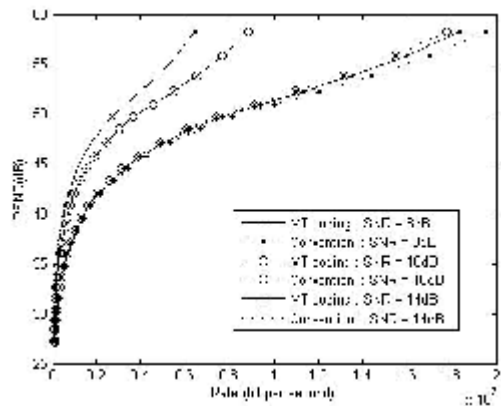
(ب)



(الف)



(ت)



(پ)

شکل (6): عملکرد نرخ مجموع - PSNR برای سی فریم اول از رشته های ویدئویی کد شده با H.264 در سیستم MMBMSC و سیستم چند پخش متداول با وجود سه کامپیوتر سرویس دهنده ، (الف) رشته ویدئویی Suzie، (ب) رشته ویدئویی Hall، (ب) رشته ویدئویی Breakdancers. شکل (ت) مناطق نرخ پایین شکل (الف) را با بزرگنمایی بیشتر نشان می دهد



(پ)

(ب)

(الف)

شکل (7): مقایسه کیفیت بیستمین فریم رشته ویدئویی Suzie (کد شده با H.264 در مود I-P-I-P) در سیستم چند پخشی با اختصاص 28kbps به ازای هر کامپیوتر سرویس دهنده، در (الف) سیستم متداول: PSNR = 27/44 dB، (ب) سیستم MMBMSC با دو کامپیوتر سرویس دهنده: PSNR = 28/48 dB و (پ) سیستم MMBMSC با سه کامپیوتر سرویس دهنده: PSNR = 31/63 dB



(پ)

(ب)

(الف)

شکل (8): مقایسه کیفیت بیست و پنجمین فریم رشته ویدئویی Hall (کد شده با H.264 در مود I-P-I-P) در سیستم چند پخشی با اختصاص 75kbps به ازای هر کامپیوتر سرویس دهنده، در (الف) سیستم متداول: PSNR = 26/49 dB، (ب) سیستم MMBMSC با دو کامپیوتر سرویس دهنده: PSNR = 27/71 dB و (پ) سیستم MMBMSC با سه کامپیوتر سرویس دهنده: PSNR = 31/82 dB



(پ)

(ب)

(الف)

شکل (9): مقایسه کیفیت سی امین فریم رشته ویدئویی Breakdancers (کد شده با H.264 در مود I-P-I-P) در سیستم چند پخشی با اختصاص 36kbps به ازای هر کامپیوتر سرویس دهنده، در (الف) سیستم متداول: PSNR = 27/26 dB، (ب) سیستم MMBMSC با دو کامپیوتر سرویس دهنده: PSNR = 28/37 dB و (پ) سیستم MMBMSC با سه کامپیوتر سرویس دهنده: PSNR = 30/45 dB

کارایی فشرده سازی در سیستم MMBMSC با سه کامپیوتر سرویس دهنده بیشتر از کارایی فشرده سازی در سیستم MMBMSC با دو کامپیوتر سرویس دهنده و کارایی فشرده سازی در سیستم MMBMSC با دو کامپیوتر سرویس دهنده بیشتر از کارایی فشرده سازی در سیستم چند پخشی متداول است. بنابراین این انتظاری معقول است که اگرپهنای باند تخصیص یافته به ازای هر کامپیوتر سرویس دهنده یکسان باشد، آنگاه کیفیتهای متفاوت برای سیگنال بازیابی شده نهایی در این سه سیستم داشته باشیم. درآزمایش مذکورمقدار PSNR فریم شماره 20 رشته Suzie از مقدار 27/44 dB برای سیستم چند پخشی متداول به مقدار 28/48 dB برای سیستم MMBMSC با دو کامپیوتر سرویس دهنده و به مقدار 31/63 dB برای سیستم MMBMSC با سه کامپیوتر سرویس دهنده افزایش یافته است. مقدار PSNR فریم شماره 25 رشته Hall از مقدار 26/49 dB برای سیستم چند پخشی متداول به مقدار 27/71 dB برای سیستم MMBMSC با دو کامپیوتر سرویس دهنده و به مقدار 31/82 dB برای سیستم MMBMSC با سه کامپیوتر سرویس دهنده ارتقا یافته است. مقدار PSNR فریم شماره 30 رشته Breakdancers هم از مقدار 27/26 dB برای سیستم چند پخشی متداول به مقدار 28/37 dB برای سیستم MMBMSC با دو کامپیوتر سرویس دهنده و به مقدار 30/45 dB برای سیستم MMBMSC با سه کامپیوتر سرویس دهنده ارتقا یافته است.

## 6- نتیجه گیری

دراین مقاله ابتدا با ارایه یک روش مناسب برای مدلسازی همبستگی بین 3 منبع همبسته غیر باینری که در آن همه همبستگی های موجود (همبستگی متقابل بین سیگنالها و همبستگی متقابل سطوح بیت های یک سیگنال) لحاظ شده است و به راحتی قابل تعمیم به بیش از 3 منبع نیز می باشد، امکان اجرای IMTSC برای تعداد دلخواهی از منابع فراهم شد. سپس سیستم چند پخشی اطلاعات چند رسانه ای مبتنی بر کدینگ منابع چند پایانه ای در شبکه های نا همگن (دارای بخشهای بیسیم و با سیم) به شبکه شامل سه کامپیوتر سرویس دهنده توسعه داده شد. سیستم مذکور با سه کامپیوتر سرویس دهنده، از بهره دایور سیتی مکانی و بهره کدینگ IMTSC بسیار بالاتری نسبت به سیستم چند پخشی اطلاعات چند رسانه ای معمول (بدون استفاده از کدینگ IMTSC) برخوردار است. نتایج شبیه سازی با سیگنالهای دیتا، تصویر ثابت و ویدئو نشان دهنده برتری روش پیشنهادی بر راه حلهای ارائه شده پیشین است. در حالی که در آزمایشهای ما مقدار MSCG متوسط برای سیستم MMBMSC با سه کامپیوتر سرویس دهنده برابر با 2/612 با استفاده از SWC ایده آل و برابر با 1/658 با استفاده از SWC غیر ایده آل می باشد، در تحقیقات اخیر این مقادیر برای سیستم MMBMSC با دو کامپیوتر

سرویس دهنده به ترتیب 1/786 و 1/258 می باشند. همچنین در شرایط با SNR پایین در حالی که در آزمایشهای ما مقدار MSCG متوسط برای سیستم MMBMSC با سه کامپیوتر سرویس دهنده برابر با 1/56 با استفاده از SWC ایده آل و برابر با 1/423 با استفاده از SWC غیر ایده آل می باشد، در تحقیقات اخیر این مقادیر برای سیستم MMBMSC با دو کامپیوتر سرویس دهنده به ترتیب 1/427 و 1/17 می باشند. برای سیگنالهای ویدئویی مختلف کد شده با H.264 نشان داده شده است که اگرپهنای باند تخصیص یافته به ازای هر کامپیوتر سرویس دهنده یکسان باشد آنگاه کیفیت ویدئوی بازیابی شده برای سیستم پیشنهادی به طور متوسط بین 2dB تا 4dB بهتر از کیفیت متناظر با سیستم MMBMSC با دو کامپیوتر سرویس دهنده و به طور متوسط بین 3dB تا 5dB بهتر از کیفیت متناظر با سیستم چند پخشی متداول است. علاوه بر این به دلیل مسیرهای موازی بیشتر (نسبت به سیستم با دو کامپیوتر سرویس دهنده) امنیت سیستم بیشتر و مقاومت آن هم بیشتر است.

## تشکر و قدردانی

این تحقیق از حمایت مادی و معنوی مرکز تحقیقات مخابرات ایران برخوردار بوده است که بدین وسیله از این حمایت تشکر و قدردانی می گردد.

## مراجع

- [1] T. Berger, "Multiterminal source coding," in The Information Theory Approach to Communications (CISM Courses and Lectures, no. 229), G. Longo, Ed. Vienna/New York: Springer-Verlag, 1978, pp. 171-231.
- [2] S. Y. Tung, "Multiterminal source coding," Ph.D. dissertation, School of Electrical Engineering, Cornell Univ., Ithaca, NY, May 1978.
- [3] D. Slepian and J. K. Wolf, "Noiseless Coding of Correlated Information Sources," IEEE Trans. on Info. Theory, vol. 19, no. 7, pp. 471-480, July 1973.
- [4] T. Berger, Z. Zhang and H. Viswanathan, "The CEO Problem," IEEE Trans. on Info. Theory, vol. 42, no. 3, pp. 887-902, May 1996.
- [5] Y. Oohama, "Rate-Distortion Theory for Gaussian Multiterminal Source Coding Systems With Several Side Information at the Decoder," IEEE Trans. on Info. Theory, vol. 51, no. 7, pp. 2577-2593, July 2005.
- [6] Y. Oohama, "Gaussian Multiterminal Source Coding," IEEE Trans. on Info. Theory, vol. 43, no. 6, pp. 1912-1923, Nov. 1997.
- [7] A. Wagner, S. Tavildar, and P. Viswanath, "The rate region of the quadratic Gaussian two terminal source coding problem," IEEE Trans. on Info. Theory, vol. 54, no. 5, pp. 1938-1961, May 2008.
- [8] S. S. Pradhan and K. Ramchandran, "Generalized coset codes for distributed binning," IEEE Trans. on Info. Theory, vol. 51, no. 10, pp. 3457-3473, Oct. 2005.
- [9] Y. Yang and et. al. "On Multiterminal Source code Design," IEEE Trans. on Info. Theory, vol. 54, no. 5, pp. 2278-2302, May 2008.

<sup>3</sup> Server  
<sup>4</sup> Client  
<sup>5</sup> Network Friendliness  
<sup>6</sup> Multi Terminal Source Coding  
<sup>7</sup> Distributed Source Coding  
<sup>8</sup> Slepian-Wolf coding  
<sup>9</sup> Direct Multi Terminal Source Coding  
<sup>10</sup> Indirect Multi Terminal Source Coding  
<sup>11</sup> Central Executive Officer  
<sup>12</sup> Distortion  
<sup>13</sup> Mean Square Error  
<sup>14</sup> Slepian- Wolf coded quantization  
<sup>15</sup> Trellis coded quantization  
<sup>16</sup> Low Density Parity Check  
<sup>17</sup> Berger-Tung Coding  
<sup>18</sup> Multipath  
<sup>19</sup> Multimedia multicast based on multiterminal-  
source coding  
<sup>20</sup> Downloading  
<sup>21</sup> Wyner-Ziv coding  
<sup>22</sup> Source splitting  
<sup>23</sup> Channel code partitioning  
<sup>24</sup> Bit plane  
<sup>25</sup> Multiple description coding  
<sup>26</sup> Layered coding  
<sup>27</sup> independent identically distributed  
<sup>28</sup> D-Admissible  
<sup>29</sup> Arithmetic codes  
<sup>30</sup> Multiterminal Source Coding Gain  
<sup>31</sup> Practical Slepian-Wolf coding  
<sup>32</sup> Ideal Slepian-Wolf coding

- [10] J. Chen and T. Berger, "Successive Wyner-Ziv Coding Scheme and Its Applications to the Quadratic Gaussian CEO problem," *IEEE Trans. on Info. Theory*, vol. 54, no. 4, pp. 1586-1603, April 2008.
- [11] V. Stankovic, Y. Yang and Z. Xiong . "Distributed source coding for multimedia multicast over heterogeneous networks," *IEEE Journal on Selected Topics in Signal Processing*, vol.1, no. 2, pp. 220-230, Aug. 2007.
- [12] A. Wagner and V. Anantharam , " An improved outer bound for Multi terminal source coding," *IEEE Trans. on Info. Theory*, vol. 54, no. 5, pp. 1919-1937, May 2008.
- [13] T. M. Cover and J. Thomas, *Elements of Information Theory*. New York: Wiley, 2nd Ed., 2006.
- [14] R. Zamir, S. Shamai and U. Erez, "Nested Linear/Lattice Codes for Structured Multiterminal Binning," *IEEE Trans. on Info. Theory*, vol. 48, no. 6, pp. 1250-1276, June 2002.
- [15] V. Stankovic and et. al. "On Code Design for the Slepian-Wolf Problem and Lossless Multiterminal Networks," *IEEE Trans. on Info. Theory*, vol. 52, no. 4, pp. 1495-1507, April 2006.
- [16] S. Pradhan and K. Ramchandran, "Distributed Source Coding Using Syndromes (DISCUS): Design and Construction" in *IEEE International Conference on Data Compression (DCC)*, 1999, pp. 158-167.
- [17] B. Rimoldi and R. Urbanke, "Asynchronous Slepian-Wolf coding via source-splitting," *Proc. IEEE Int. Symp. Info. Theory*, p. 271, Ulm, Germany, June 1997.
- [18] S. Mao, S. Lin, Y. Wang, S. S. Panwar, and Y. Li, "Multipath video transport over ad hoc networks," *IEEE Trans. on Wireless Communications*, vol. 12, pp. 42-49, Aug. 2005.
- [19] C. Khirallah, V. Stankovic, L. Stankovic, Y. Yang, and Z. Xiong, "Compress-Spread-Forward with multiterminal source coding and complete complementary sequences," *IEEE Trans. on Communications.*, vol. 57, no. 4, pp. 884-887, Apr. 2009.
- [20] Y. Yang, V. Stankovic, Z. Xiong and W. Zhao, "Two-terminal video coding," *IEEE Trans. on Image Process.*, vol. 18, no. 3, pp. 534-551, March. 2009.

## زیر نویس ها

<sup>1</sup> Forward Error Correction

<sup>2</sup> Downlink

