

فصلنامه پژوهش‌ها و سیاست‌های اقتصادی

سال نوزدهم، شماره ۶۰، زمستان ۱۳۹۰، صفحات ۱۳۸-۱۱۳

پیش‌بینی قیمت مسکن در شهر تبریز: کاربرد مدل‌های قیمت هدانیک و شبکه عصبی مصنوعی

منصور خلیلی عراقی

استاد دانشکده اقتصاد دانشگاه تهران

khalili@ut.ac.ir

الهام نوبهار

کارشناس ارشد علوم اقتصادی

enobahar@ut.ac.ir

هدف اصلی این مطالعه مقایسه قدرت پیش‌بینی دو مدل رگرسیون هدانیک و شبکه عصبی مصنوعی (ANN) و تعیین یک مدل بهینه برای پیش‌بینی قیمت هدانیک مسکن در کلان‌شهر تبریز می‌باشد. نتایج تخمین تابع قیمت هدانیک بیانگر آن است که اکثر متغیرها معنادار بوده و دارای علامت مورد انتظار می‌باشند. عوامل فیزیکی بیشتر از عوامل مکانی (محیطی و دسترسی) قیمت واحدهای مسکونی را تحت تأثیر قرار می‌دهند. همچنین، از بین ویژگی‌های فیزیکی، دارا بودن سالن اجتماعات، دارا بودن استخر، تعداد اتاق‌ها و نمای ساختمان مهم‌ترین عوامل مؤثر بر قیمت مسکن هستند. مهم‌ترین ویژگی مکانی اثرگذار بر قیمت نیز، فاصله تا مراکز آموزشی می‌باشد. به منظور مقایسه قدرت پیش‌بینی از معیارهای MAE ، $RMSE$ ، MSE و R^2 استفاده شده گردید. براساس کلیه معیارها، مدل شبکه عصبی مصنوعی خطای کمتر و در نتیجه کارایی بیشتری در پیش‌بینی قیمت هدانیک مسکن داشته است. همچنین، برای اینکه از لحاظ آماری نیز فرضیه برابری قدرت پیش‌بینی در مدل‌های رقیب مورد آزمون قرار گیرد از آزمون مرگان-گرنجر-نیولد (MGN) استفاده شده گردید که نتایج آزمون بیانگر آن است که روش شبکه عصبی مصنوعی از لحاظ آماری نیز برتر از مدل هدانیک می‌باشد.

طبقه‌بندی JEL: $C45$, $D12$, $R29$.

واژه‌های کلیدی: قیمت هدانیک، شبکه عصبی مصنوعی، شبکه عصبی پرسپترون چندلایه، الگوریتم پس‌انتشار خطا، کلان‌شهر تبریز.

۱. مقدمه

مقوله مسکن به دلیل داشتن ابعاد مختلف و پیچیدگی آن و همچنین اهمیت بسزای آن در زندگی مردم نیاز به دقت عمل و توجه فراوانی دارد. مسکن به‌عنوان یک کالای ناهمگن، بادوام، غیرمنقول، سرمایه‌ای، مصرفی و دارای پیامدهای جانبی سهم زیادی از بودجه خانوارها، هزینه‌ها و سرمایه‌گذاری ثابت ناخالص ملی را به‌خود اختصاص داده و نقش زیادی در اشتغال و ارزش افزوده کشورها دارد. همین ویژگی‌ها سبب شده تا دولت‌ها در بازار مسکن دخالت کرده و اقدام به سیاستگذاری و برنامه‌ریزی نمایند. در عصر اطلاعات همگام با افزایش سطح آگاهی جامعه، برنامه‌ریزان و سیاستگذاران می‌کوشند تا برنامه‌های خود را بر مبنای نظریات و سلیقه افراد جامعه پایه‌ریزی کنند تا علاوه بر دستیابی به رفاه عمومی با جلوگیری از تحمیل هزینه‌های اجتماعی شکوفایی اقتصادی به‌وجود آید. به‌عبارت دیگر، برنامه‌ریزان می‌توانند با پیوند زدن منافع حاصل از اجرای طرح‌ها و منافع افراد، رشد و توسعه بیشتر جامعه را فراهم آورند. موفقیت اجرای سیاست‌های تولید مسکن و برنامه‌ریزی شهری مستلزم شناخت دقیق ترجیحات مصرف‌کنندگان و تمایلات آنها نسبت به ویژگی‌های خاص مسکن می‌باشد. از این‌رو، تعیین و برآورد قیمت مسکن از اهمیت بسیاری برای برنامه‌ریزان و تصمیم‌گیران برخوردار است. این برآورد به‌ویژه اگر بتواند سهم عوامل تأثیرگذار در ارزش را به خوبی منعکس نماید می‌تواند در برنامه‌ریزی و تصمیم‌گیری در بسیاری از سیاست‌های شهری و منطقه‌ای مورد استفاده قرار گیرد. تابع متداولی که برای برآورد قیمت مسکن به‌عنوان یک کالای مرکب مورد استفاده قرار می‌گیرد تابع هدانیک قیمت است. ناهمگنی مسکن و تأثیرپذیری قیمت آن از خصوصیات و ویژگی‌هایش سبب شده است تا از چند دهه گذشته استفاده از تابع هدانیک برای برآورد قیمت مسکن رایج‌شود. قیمت هدانیک معیاری است که میزان و اهمیت ترکیب این ویژگی‌ها را برای متقاضیان خدمات مسکن مورد ارزیابی قرار می‌دهد.

از سوی دیگر، در ادبیات اقتصادی همواره مسکن به‌عنوان کالایی با خواص دوگانه معرفی می‌شود. مسکن علاوه بر آنکه دارای ارزش مصرفی است از منظر یک دارایی نیز آحاد اقتصادی را به حضور در بازار ترغیب می‌کند، لذا پیش‌بینی دقیق قیمت مسکن برای صاحبان خانه‌ها، سرمایه‌گذاران، ارزیابان، ممیزین مالیاتی و سایر مشارکت‌کنندگان در بازار دارایی‌های غیرمنقول حائز اهمیت است. بنابراین، وجود یک مدل پیش‌بینی قیمت موجب پر شدن خلاء اطلاعاتی موجود و به تبع آن بهبود کارایی بازار دارایی می‌شود.

هدف اصلی این مطالعه مقایسه قدرت پیش‌بینی دو مدل رگرسیون هدانیک و شبکه عصبی مصنوعی (ANN) و تعیین مدل پیش‌بینی بهینه برای پیش‌بینی قیمت هدانیک مسکن در کلانشهر تبریز می‌باشد. در این راستا، به برآورد مدل هدانیک قیمت مسکن در شهر تبریز پرداخته و ضمن بررسی عوامل مؤثر بر قیمت هدانیک مسکن در کلانشهر تبریز قدرت پیش‌بینی دو مدل مورد مقایسه قرار می‌گیرد.

پیش‌بینی قیمت مسکن در شهر تبریز ... ۱۱۵

۲. مبانی نظری

۲-۱. مبانی نظری مدل قیمت هدانیک

مقالات گریلیچس (۱۹۶۱) و (۱۹۷۱) نقش مهمی در معرفی مدل‌های هدانیک و تکنیک‌های رویارویی با ناهمگنی و چندبعدی بودن کالاها داشته‌اند. گریلیچس در مقالات خود به مقاله کورت (۱۹۳۹) به‌عنوان اولین مقاله پیشگام در ارائه روش هدانیک اشاره کرده و این مقاله را اولین مطالعه در مورد استفاده از این تکنیک‌ها و بکاربردن واژه هدانیک در تجزیه و تحلیل قیمت کالاها ناهمگن یا چند بعدی دانسته است. با این وجود، یک دهه قبل از انتشار مقاله کورت، وا (۱۹۲۹) در مقاله‌ای تحت‌عنوان "کیفیت به عنوان تعیین‌کننده قیمت سبزیجات"، کیفیت را با استفاده از تعدادی از ویژگی‌های قابل مشاهده توصیف و قیمت ضمنی هریک از این ویژگی‌ها را برآورد نموده است. این مطالعه بی‌تردید نخستین مطالعه‌ای است که در آن به تخمین تابعی که اکنون تابع قیمت هدانیک نامیده می‌شود، پرداخته شده است (شپارد، ۱۹۹۹).

در مطالعات بازار مسکن، قیمت مسکن عمدتاً از طریق مدل‌های هدانیکی که مبتنی بر تئوری اقتصاد خرد می‌باشد مورد تجزیه و تحلیل قرار می‌گیرد^۱ (سلیم، ۲۰۰۹). در الگوی قیمت هدانیک یک کالا دارای چند بعد است، زیرا مسکن نیز از چنین ویژگی برخوردار است یعنی واحد مسکونی مانند یک کالای مرکب شامل سبدهی از ویژگی‌های گوناگون می‌باشد، بکارگیری الگوی قیمت هدانیک در بازار مسکن مناسب است (ابونوری و همکاران، ۱۳۸۷). در مطالعات هدانیک فرض می‌شود که قیمت مسکن منعکس‌کننده تمایل به پرداخت ساکنین آن به‌منظور دستیابی به امکانات رفاهی مورد نیاز داخل و خارج از مسکن (عوامل محیطی و دسترسی) می‌باشد. به‌عبارت دیگر، در این روش فرض می‌شود که تفاوت‌ها در قیمت املاک به‌دلیل اختلاف خصوصیات مسکن است. براین اساس، قیمت مسکن نشانگر حداکثر پولی است که مردم تمایل دارند برای کیفیت بهتر محیط، میزان خاصی از امکانات داخلی و وضعیت ساختمان و میزان دسترسی به امکانات و خدمات شهری پردازند (اکبری و همکاران، ۱۳۸۳).

ابتدا برای برآورد تابع قیمت هدانیک مسکن فهرستی از شاخص‌ها و ویژگی‌هایی که بر قیمت مسکن اثر می‌گذارند تهیه می‌شود. به کمک اطلاعات جمع‌آوری شده تابع قیمت هدانیک مسکن برای ناحیه موردنظر قابل برآورد می‌باشد (اکبری و همکاران، ۱۳۸۳). لازم به ذکر است که قیمت واحد مسکونی همان قیمت تعادلی حاصل از تقاطع عرضه و تقاضای بازار می‌باشد. اگر $Z = (Z_1, Z_2, \dots, Z_n)$ بردار ویژگی‌های مسکن و $P(Z)$ تابع قیمت هدانیک مسکن باشد، تابع مطلوبیت خانوار را به‌صورت زیر می‌توان نوشت.

۱. در واقع مدل‌های هدانیک قیمت مسکن جنبه اقتصاد خرد بازار مسکن را در نظر می‌گیرد و از جنبه کلان اقتصادی به بازار مسکن می‌نگرد، لذا متغیرهایی چون نرخ بهره و زمان در این مدل‌ها مطرح نمی‌باشند.

$$U = U(x, z) \quad (۱)$$

در اینجا، x کالای مرکب غیر از مسکن و دارای قیمت واحد فرض می‌شود. خانوار مطلوبیت خود را با توجه به خط بودجه زیر حداکثر می‌کند.

$$Y = P(z) + x \quad (۲)$$

مسأله بهینه‌سازی خانوار نوعی به صورت زیر می‌باشد.

$$\text{MAX} : U = U(x, z)$$

$$\text{St} : Y = P(z) + x \quad (۳)$$

$$L = U(x, z_1, z_2, \dots, z_n) + \lambda[Y - x - P(z)]$$

با توجه به شرایط مرتبه اول می‌توان نوشت.

$$\frac{\partial P(z)}{\partial z_i} = Pz_i = \frac{u_{z_i}}{u_x} \quad (۴)$$

u_{z_i} : مطلوبیت نهایی ناشی از i امین مشخصه واحد مسکونی

u_x : مطلوبیت نهایی ناشی از مصرف سایر کالاها

Pz_i : میل نهایی به پرداخت برای i امین مشخصه واحد مسکونی

بنابراین برای برآورد قیمت‌های ضمنی هر یک از مشخصه‌های واحد مسکونی از برآورد تابع

قیمت هدانیک مسکن که به صورت زیر تعریف می‌شود می‌توان استفاده نمود:

$$P(z) = f(z_1, z_2, \dots, z_n) \quad (۵)$$

بنابراین، در مرحله اول بوسیله برازش قیمت واحد مسکونی بر روی کلیه مشخصه‌ها و در مرحله دوم با

مشق‌گیری از تابع قیمت هدانیک برازش شده قیمت‌های ضمنی (قیمت‌های سایه‌ای) استخراج می‌شوند که

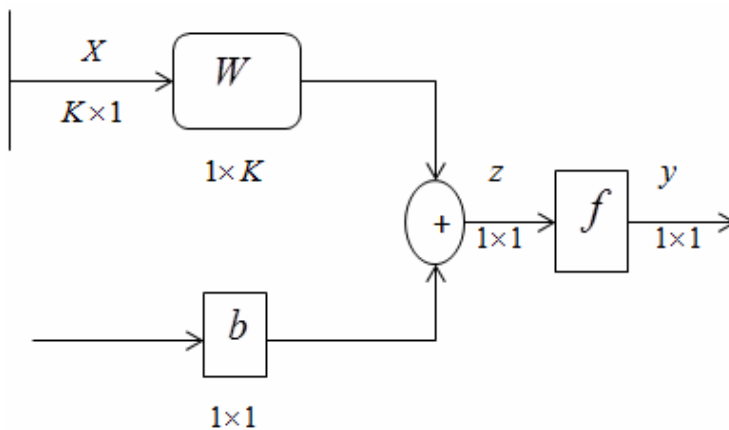
در واقع برآوردی از میل نهایی خانوارها به پرداخت برای هر یک از مشخصه‌های واحد مسکونی می‌باشند.

۲-۲. مبانی نظری شبکه‌های عصبی مصنوعی

۲-۱-۲. معرفی اجمالی

شبکه‌های عصبی مصنوعی مدل‌های ریاضی هستند که نحوه عملکرد مغز انسان را تقلید می‌کنند و توانایی آنها در استخراج الگوها در داده‌های مشاهده شده بدون نیاز به داشتن مفروضاتی در مورد روابط بین متغیرها است.

در شبکه‌های عصبی، نرون^۱ کوچکترین واحد پردازشگر اطلاعات است و اساس عملکرد شبکه عصبی را تشکیل می‌دهد. مدل یک شبکه عصبی تک نرون با چند ورودی به شکل زیر است:



شکل ۱. مدل یک نرون با K ورودی

شکل (۱) یک نرون با K ورودی را نشان می‌دهد که در آن X یک بردار ورودی با K عنصر است. W وزن‌های پیوندگاهی (سیناپسی)^۲ هستند که میزان تاثیر X بر خروجی را نشان می‌دهد. b یک مقدار ثابت یا مقدار بایاس^۳ است و f تابع فعالسازی^۴ است که ورودی خالص Z را به خروجی تبدیل می‌کند. y نیز خروجی شبکه است. روابط بین متغیرهای ذکر شده به این ترتیب است:

$$z = \sum_{k=1}^K x_k w_k + b = \bar{W} \cdot \bar{X} + b, \quad y = f(WX + b) \quad (۶)$$

تابع f می‌تواند خطی یا غیرخطی باشد. تابع فعالسازی بر اساس نیاز خاص حل یک مسئله (مسئله‌ای که قرار است به وسیله شبکه عصبی حل شود) انتخاب می‌شود. دو تابع فعالسازی متداول برای مدل‌های پیش‌بینی

-
1. Neuron
 2. Synaptic Weight
 3. Bias
 4. Activation Function

توابع تانژانت هذلولی^۱ و لوجستیک^۲ می‌باشند. یکی از متداولترین و پرکاربردترین شبکه‌های عصبی، شبکه عصبی پرسپترون چند لایه با الگوریتم پس انتشار خطا است.

۳-۲-۲. شبکه عصبی پرسپترون چندلایه (MLP)^۳

یکی از انواع شبکه‌های عصبی، شبکه عصبی پرسپترون می‌باشد و بصورت‌های پرسپترون تک لایه (SLP)^۴ و پرسپترون چند لایه موجود هستند. شبکه عصبی پرسپترون جزء شبکه‌های عصبی پیشخور طبقه‌بندی می‌شود. پرسپترون تک لایه تنها می‌تواند مسائل مجزای خطی را دسته‌بندی کند و برای مسائل پیچیده‌تر لازم است که از تعداد بیشتری لایه استفاده کنیم. شبکه‌های عصبی پرسپترون چند لایه از یک و یا تعداد بیشتری لایه‌های میانی تشکیل شده‌اند. سیگنال‌های ورودی به وسیله ضریب‌های بهنجارکننده نرمالیزه شده و بعد از محاسبات، خروجی به مقدار واقعی برگردانده می‌شود. مقادیر اولیه وزن‌ها نیز به صورت اتفاقی در نظر گرفته می‌شوند.

شکل (۲) یک شبکه عصبی پرسپترون چندلایه را نمایش می‌دهد. در این شبکه ابتدا هر نرون در لایه مخفی مجموع حاصلضرب اطلاعات ورودی و وزن‌های ارتباطی (پارامترهایی که مقادیر اولیه آنها به صورت تصادفی تعیین می‌شود) را محاسبه می‌کند و سپس این حاصل را با استفاده از یک تابع فعالسازی به نرون لایه بعد می‌فرستد. مقادیر محاسبه شده خروجی با مقادیر واقعی آنها مقایسه و میزان خطا محاسبه می‌شود. چنانچه مقدار خطا از خطای مطلوب که از قبل در نظر گرفته شده متفاوت باشد به عقب بازگشته و با تغییر ضرایب ارتباطی و تکرار مراحل قبلی مجدداً خروجی‌های جدیدی محاسبه می‌شود. فرم کلی این مدل به صورت ذیل است (طیبی و همکاران، ۱۳۸۸):

$$y = h[\beta_0 + \sum_{m=1}^M \beta_m f[\sum_{k=1}^K \gamma_{km} X_k]] \quad (7)$$

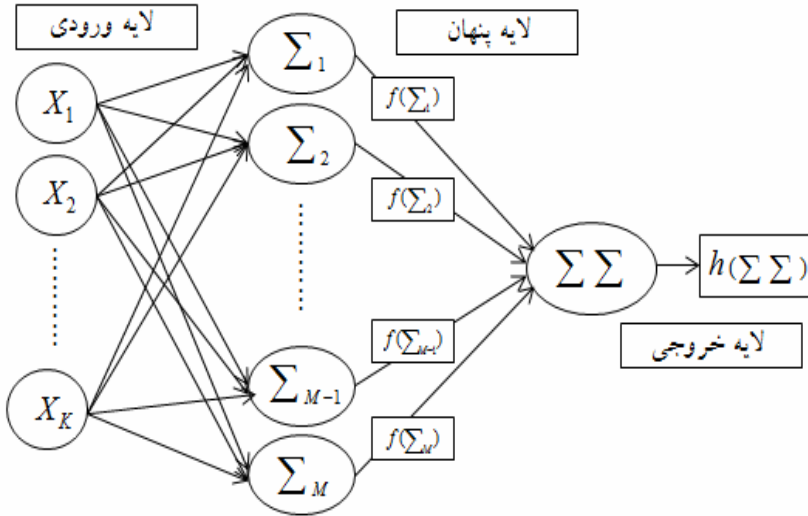
که در رابطه فوق، M تعداد نرون‌های لایه مخفی، K تعداد نرون‌های ورودی، β_0 جمله تورش، β_m وزن‌های ارتباطی بین نرون‌های خروجی و نرون‌های مخفی، γ_{km} وزن‌های ارتباطی بین نرون‌های مخفی و نرون‌های ورودی، f تابع فعالسازی لایه مخفی و h تابع فعالسازی لایه خروجی شبکه عصبی می‌باشد.

1. Hyperbolic Tangent(Than): $f(z) = \frac{e^z - e^{-z}}{e^z + e^{-z}}$

2. Sigmoid: $f(z) = \frac{1}{1 + e^{-z}}$

3. Multi-Layer Perception

4. Single - Layer Perception



شکل ۲. توپولوژی شبکه عصبی پرسپترون چندلایه

خروجی لایه خروجی نتیجه نهایی عکس‌العمل‌های شبکه عصبی در برابر ورودی به شبکه است. مسلماً خروجی تولید شده از طریق شبکه با خروجی واقعی یکسان نخواهد بود. این شبکه بر مبنای الگوریتم پس انتشار خطا آموزش می‌بیند. بدین ترتیب که خروجی‌های واقعی با خروجی‌های دلخواه مقایسه می‌شوند و وزن‌ها به وسیله الگوریتم پس انتشار به صورت تحت نظارت تنظیم می‌گردند تا الگوی مناسب بوجود آید. برای تکرار n ام (به عبارت دیگر، در n امین دوره آموزش)، مربع خطای خروجی برای تمام نرون‌های لایه خروجی شبکه از رابطه زیر محاسبه می‌شود:

$$E(n) = \frac{1}{2} \sum_{j \in C} (d_j(n) - y_j(n))^2 \quad (8)$$

که در آن، $d_j(n)$ خروجی دلخواه برای زامین نرون در لایه خروجی و $y_j(n)$ خروجی واقعی برای زامین نرون در لایه خروجی و C مجموعه تمام نرون‌های لایه خروجی است. خطای کل E برای N تکرار به صورت زیر است:

$$E = \frac{1}{N} \sum_{n=1}^N E(n) \quad (9)$$

وزن‌ها با هدف کاهش تابع هزینه E به مقدار مینیمم به روش گرادینان نزولی تنظیم می‌گردند. معادله به روز در آوردن وزن‌ها به صورت زیر است:

$$w_{ji}(n) = w_{ji}(n-1) + \alpha \Delta w_{ji}(n-1) - \eta \frac{\partial E(n)}{\partial w_{ji}(n)} \quad (10)$$

که در آن، η : ضریب یادگیری، α : ضریب لحظه‌ای^۱، $w_{ji}(n)$: وزن جدید و $w_{ji}(n-1)$: وزن قبلی می‌باشد. همچنین، در این روش وزن‌ها به طور مکرر برای تمام الگوهای یادگیری به روز درآورده می‌شوند. روند یادگیری زمانی متوقف می‌شود که مجموع کل خطا، E ، از مقدار آستانه تعیین شده کمتر شود یا تعداد کل دوره تعلیم به پایان برسد (هایکین، ۱۹۹۹). لازم به ذکر است که روش تعلیم مذکور، روش تعلیم پس انتشار خطا با ترم لحظه‌ای^۲ می‌باشد و احتمال همگرایی در مینیمم‌های محلی را نسبت به روش پس انتشار خطا کاهش می‌دهد.

۳. مروری بر مطالعات انجام شده

۳-۱. مطالعات تجربی در زمینه مدل قیمت هدانیک

هایزن و همکاران (۲۰۰۵) در مطالعه‌ای به بررسی عوامل مختلف تأثیرگذار بر قیمت مسکن در شهرهانگزو چین با استفاده از تابع قیمت هدانیک پرداخته‌اند. نتایج این مطالعه حاکی از آن است که ۱۴ ویژگی از ۱۸ ویژگی مورد بررسی اثر معناداری بر قیمت مسکن در شهر مورد مطالعه داشته است که این ۱۴ متغیر با توجه به درجه اثرگذاری آنها در ۵ گروه طبقه‌بندی شده‌اند. دسته اول شامل متغیر سطح زیربنا و دسته دوم شامل متغیر فاصله تا دریاچه می‌باشد و ۱۲ متغیر دیگر در ۳ گروه بعدی دسته‌بندی شده‌اند.

لاریس (۲۰۰۳) در مطالعه خود به تخمین قیمت مسکن در سه بخش از جنوب کالیفرنیا با استفاده از مدل قیمت هدانیک پرداخته است. در این مطالعه علاوه بر متغیرهای مربوط به ویژگی‌های مسکن، متغیر روند، متغیر مجازی فصلی و مهمتر از همه متغیر مربوط به شاخص موقعیت نیز وارد تحلیل شده‌اند. نتایج این مطالعه حکایت از آن دارد که وارد کردن متغیرهای یاد شده در مدل، میانگین مطلق خطای پیش‌بینی را در سه بخش لوس آنجلس، اورنج کانتی و سان‌دیگو به ترتیب از ۲۷ درصد به ۱۴/۸ درصد، از ۱۵/۶ درصد به ۱۱/۸ درصد و از ۱۸/۵ درصد به ۱۳/۲ درصد کاهش داده است.

دو کمکی و همکاران (۲۰۰۳) در مطالعه خود تأثیر عوامل مکانی، فیزیکی و عوامل خارجی را بر قیمت مسکن در شهر استانبول ترکیه مورد بررسی قرار داده‌اند. نتایج این مطالعه حکایت از آن دارد که تعداد اتاق‌ها، ویژگی فیزیکی واحد مسکونی و دارا بودن سند ملی تأثیر مثبت و معناداری بر قیمت مسکن در شهر مورد مطالعه دارد. از دیگر یافته‌های این مطالعه می‌توان به بی‌تأثیر بودن متغیرهای قدمت و نوع واحد مسکونی بر قیمت

-
1. Learning-Rate parameter
 2. Momentum Constant
 3. Back-Propagation Algorithm with Momentum

مسکن اشاره کرد. همچنین، از میان عوامل خارجی مورد بررسی تنها متغیر نزدیکی به فضای سبز دارای اثر مثبت و معناداری بر قیمت مسکن بوده است.

ابونوری، تقی‌نژاد و صیامی (۱۳۸۷) در مطالعه خود به برآورد تابع قیمت هدانیک اجاره‌بها در شهرهای تبریز و اردبیل پرداخته‌اند. در این مطالعه، اجاره‌بهای هر واحد مسکونی تابعی از ویژگی‌های فیزیکی، مکانی و محیطی فرض شده است. نتایج این مطالعه حکایت از آن دارد که عوامل فیزیکی بیشتر از سایر عوامل بر اجاره‌بهای مسکن تأثیر دارد و آثار این عوامل بر واحدهای ویلایی و آپارتمانی متفاوت است. همچنین، بیشترین قدرت توضیح‌دهندگی تغییرات اجاره‌بها در هر دو شهر تبریز و اردبیل مربوط به متغیر زیربنای واحد مسکونی می‌باشد.

زرانژاد و انواری (۱۳۸۵) در مطالعه خود اثر ویژگی‌های فیزیکی و محیطی را بر قیمت واحدهای مسکونی شهر اهواز با استفاده از داده‌های ترکیبی (پنل) و روش تخمین GLS مورد بررسی قرار داده‌اند. نتایج این مطالعه حاکی از آن است که از نظر متقاضیان واحدهای مسکونی عوامل رفاهی و فیزیکی بیش از سایر عوامل بر قیمت واحد مسکونی مؤثر بوده است.

عباسلو و سینا (۱۳۸۴) در مطالعه‌ای به شناسایی عوامل مؤثر بر قیمت واحدهای مسکونی شهر تهران پرداخته‌اند. در این مطالعه مسکن به‌عنوان کالایی ناهمگن و چند بعدی در نظر گرفته شده و ویژگی‌های آن به‌عنوان عامل اصلی تعیین‌کننده قیمت در نظر گرفته شده‌اند. نتایج نشان می‌دهند که مساحت زیربنا (اعیان) و مساحت زمین (عرضه) بیشترین تأثیر را بر قیمت واحد مسکونی دارند.

اسفندیاری (۱۳۸۴) در مطالعه خود با استفاده از روش قیمت هدانیک به بررسی و تعیین عوامل مؤثر بر قیمت واحدهای مسکونی شهر اصفهان پرداخته است. در این مطالعه جهت تخمین الگو از ادغام داده‌های سری زمانی و مقطعی استفاده شده است. نتایج این مطالعه حاکی از آن است که در کلیه واحدهای مسکونی شهر اصفهان عوامل فیزیکی بیشتر از عوامل مکانی قیمت واحدهای مسکونی را تحت تأثیر قرار می‌دهد.

عسگری و قادری (۱۳۸۱) در مطالعه‌ای که با هدف تعیین عوامل مؤثر بر اجاره مسکن در مناطق شهری ایران تدوین شده است، با استفاده از مدل‌های مختلفی چون خطی، نیمه لگاریتمی، باکس-کاکس و لگاریتمی دوبل عوامل مختلف تأثیرگذار بر اجاره مسکن را مورد بررسی قرار داده‌اند. در این مطالعه به دلیل عدم وجود اطلاعات مربوط به ویژگی‌های دسترسی، بخش عمومی، محیطی و محلی تنها از ویژگی‌های فیزیکی واحدهای مسکونی به‌عنوان متغیرهای مستقل استفاده شده است. نتایج این مطالعه حکایت از آن دارد که اسکلت فلزی بودن بنا، سیستم حرارت مرکزی، بتون آرمه بودن اسکلت، کولر داشتن و گاز داشتن واحد مسکونی عوامل مهم تعیین‌کننده قیمت مسکن می‌باشند.

عابدین در کوش و معصومیان (۱۳۶۴) در مطالعه خود با استفاده از روش قیمت هدانیک به بررسی طرف تقاضای مسکن شهری و تعیین اهمیت هریک از عوامل مؤثر بر قیمت واحدهای مسکونی شهر تهران پرداخته‌اند. نتایج حاکی از آن است که متغیرهای تعیین کننده قیمت مسکن در شهر تهران بسته به نوع واحدهای مسکونی متفاوتند، ضمن آنکه این متغیرها در مناطق مختلف شهر تهران نیز آثار متفاوتی بر قیمت واحدهای مسکونی دارند.

۳-۲. مطالعات تجربی در زمینه شبکه‌های عصبی مصنوعی

یکی از اولین کاربردهای شبکه‌های عصبی در اقتصاد و اقتصاد سنجی توسط وایت (۱۹۸۸) در پیش‌بینی قیمت سهام شرکت IBM مطرح گردید. البته هدف اصلی این مطالعه به‌جای پیش‌بینی، آزمون فرضیه کارایی بازار بود. هر چند نتایج این مطالعه نشان داد که الگوریتم‌های حداقل‌سازی استفاده شده در اقتصادسنجی بهتر از الگوریتم‌های شبکه عصبی هستند، اما بدلیل ساده بودن شبکه مورد استفاده نتایج این مطالعه توسط محققین مختلف مورد مجادله قرار گرفت (هربریچ و همکاران، ۱۹۹۹). پس از وایت مطالعات متعددی در زمینه کاربرد شبکه عصبی مصنوعی در اقتصاد با موفقیت صورت پذیرفت که در اکثر این مطالعات در بحث پیش‌بینی از این روش بهره گرفته شده است. در زمینه پیش‌بینی قیمت هدانیک مسکن با استفاده از شبکه‌های عصبی مصنوعی مطالعات چندی انجام شده است که در ادامه به برخی از این مطالعات اشاره می‌شود.

حسن سلیم (۲۰۰۹) در مطالعه‌ای عوامل تعیین کننده قیمت مسکن در ترکیه به تفکیک مناطق شهری و روستایی را مورد بررسی قرار داده است. نتایج مدل هدانیک حاکی از آن است که داشتن آب لوله کشی، استخر، نوع واحد مسکونی، تعداد اتاق‌ها، سطح زیربنا، ویژگی مکانی (شهری یا روستایی) و نوع اسکلت ساختمان بیشترین تأثیر را بر قیمت مسکن دارند. همچنین، در این مطالعه همچنین با مقایسه قدرت پیش‌بینی مدل قیمت هدانیک و شبکه عصبی مصنوعی (ANN) نشان داده شده است که شبکه عصبی مصنوعی (ANN) عملکرد بهتری در پیش‌بینی قیمت مسکن در ترکیه داشته است.

پترسون و فلانگان (۲۰۰۹) در مطالعه خود با بکارگیری نمونه‌ای به حجم ۴۶۴۶۷ از واحدهای مسکونی معامله شده طی دوره (۱۹۹۹-۲۰۰۵) در ویک کانتی، شمال کالیفرنیا به مقایسه مدل‌های هدانیک خطی و شبکه‌های عصبی مصنوعی (ANN) پرداختند. نتایج این مطالعه حاکی از آن است که مدل شبکه عصبی مصنوعی نسبت به مدل هدانیک خطی به طور معناداری خطای پیش‌بینی کمتری تولید می‌کند و دقت پیش‌بینی خارج از نمونه‌ای بالایی دارد. همچنین، در این مطالعه بیان می‌شود که چون تخمین پارامترها در روش ANN به رتبه ماتریس رگرورها بستگی ندارد، لذا استفاده از روش ANN در مدل‌های قیمت هدانیک که از تعداد زیادی متغیر مجازی استفاده می‌کنند مناسب به نظر می‌رسد.

لیم‌سومون‌چای و دیگران (۲۰۰۴) در مطالعه‌ای به مقایسه قدرت پیش‌بینی مدل هدانیک و شبکه عصبی مصنوعی در پیش‌بینی قیمت مسکن پرداخته‌اند. در این مطالعه نمونه‌ای به حجم ۲۰۰ از خانه‌های منطقه کریس چرچ نیوزیلند بصورت تصادفی انتخاب شده است. نتایج تجربی حاکی از آن است که شبکه عصبی مصنوعی عملکرد بهتری نسبت به مدل قیمت هدانیک در پیش‌بینی قیمت مسکن داشته است که عملکرد ضعیف مدل هدانیک می‌تواند به دلیل وجود ناهمسانی واریانس در رابطه غیرخطی موجود بین ویژگی‌های مسکن و قیمت مسکن باشد.

در زمینه پیش‌بینی قیمت هدانیک مسکن با استفاده از شبکه‌های عصبی مصنوعی مطالعه‌ای در داخل صورت نگرفته است، اما در زمینه کاربرد شبکه‌های عصبی مصنوعی در پیش‌بینی متغیرهای اقتصادی مطالعات چندی صورت گرفته است که در ادامه به تعدادی از آنها اشاره می‌شود.

قاسمی و همکاران (۱۳۷۹) در مطالعه خود به پیش‌بینی قیمت شیر با استفاده از شبکه‌های عصبی مصنوعی و مدل ARIMA پرداخته و دریافته‌اند که خطای پیش‌بینی مدل شبکه عصبی ۹ تا ۲۲ درصد کمتر از مدل ARIMA است.

مشیری (۱۳۸۰) با هدف پیش‌بینی تورم در ایران براساس داده‌های سال‌های (۱۳۷۷ - ۱۳۳۸) از مدل‌های ساختاری تورم، مدل‌های سری زمانی و شبکه‌های عصبی مصنوعی استفاده کرد. نتایج این مطالعه حکایت از آن دارد که شبکه‌های عصبی در زمینه پیش‌بینی تورم نسبت به سایر مدل‌ها عملکرد بهتری دارند.

قدیمی و مشیری (۱۳۸۱) کارایی مدل شبکه عصبی را با یک مدل رگرسیون خطی به‌منظور پیش‌بینی نرخ رشد اقتصادی در ایران مقایسه نموده‌اند. نتایج مطالعه حاکی از آن است که شبکه عصبی به‌طور معناداری پیش‌بینی‌های دقیق‌تری در مقایسه با مدل رگرسیون خطی ارائه می‌دهد.

نجفی و همکاران (۱۳۸۵) در مطالعه‌ای اقدام به پیش‌بینی میزان صادرات پسته ایران با استفاده از مدل شبکه عصبی مصنوعی و مدل ARIMA بر اساس داده‌های سال‌های (۱۳۸۲ - ۱۳۰۴) کردند. نتایج این مطالعه نشانگر این است که شبکه عصبی پیش‌خور در مقایسه با سایر شبکه‌های عصبی و مدل ARIMA عملکرد بهتری در پیش‌بینی میزان صادرات پسته در ایران دارد.

فرجام‌نیا و همکاران (۱۳۸۶) در مطالعه خود به مقایسه دو روش مدل‌های خود توضیح جمعی میانگین متحرک (ARIMA) و شبکه‌های عصبی مصنوعی (ANN) برای پیش‌بینی قیمت روزانه نفت در دوره آوریل ۱۹۸۳ تا ژوئن ۲۰۰۵ پرداخته‌اند. علاوه بر این، در این پژوهش پس از مدل‌سازی به وسیله شبکه‌های عصبی مصنوعی به‌منظور تشخیص سهم مشارکت هر پارامتر ورودی از تجزیه و تحلیل حساسیت استفاده شده است.

نتایج به دست آمده نشان‌دهنده برتری مدل شبکه‌های عصبی مصنوعی نسبت به مدل ARIMA در پیش‌بینی قیمت روزانه نفت می‌باشد.

۴. روش جمع‌آوری داده‌ها و معرفی متغیرها

در این مطالعه، جامعه آماری شامل کلیه واحدهای مسکونی آپارتمانی شهر تبریز می‌باشد. برای مواجه نشدن با مشکل تورش ناشی از نوسان شدید قیمت‌ها تلاش شده است که دوره زمانی به کمتر از یک سال محدود شود. از این‌رو، جمع‌آوری داده‌های مورد نیاز، به صورت داده‌های اولیه^۱ و به شکل مقطعی در ۶ ماهه اول سال ۱۳۸۹ در قالب تکمیل پرسشنامه و از طریق مصاحبه مستقیم با مشاورین املاک صورت گرفته است. روش نمونه‌گیری مورد استفاده در این مطالعه روش نمونه‌گیری تصادفی طبقه‌بندی شده می‌باشد. تلاش شده است که نمونه انتخابی از مناطق ۱۰ گانه شهرداری تبریز به تناسب تراکم واحدهای آپارتمانی جمع‌آوری شود تا بتواند نشان‌دهنده ویژگی‌های بازار مسکن در کلانشهر تبریز باشد. حجم نمونه نیز $n=330$ ، انتخاب شده است. در این پژوهش از ۳۱۰ مشاهده به منظور شبیه‌سازی مدل و از ۲۰ مشاهده برای ارزیابی قدرت پیش‌بینی مدل‌ها استفاده شده است که این مشاهدات برای هر دو روش رگرسیون هادانیک و شبکه عصبی مصنوعی یکسان می‌باشد.

در این مطالعه، متغیر لگاریتم طبیعی قیمت یک مترمربع آپارتمان (بر حسب ریال بر متر مربع (R/m^2)) (LNPRICE) متغیر وابسته تحقیق می‌باشد. متغیرهای توضیحی شامل دو گروه متغیرهای فیزیکی یا ساختاری^۲ و متغیرهای مکانی (محیطی^۳ و دسترسی^۴) می‌باشند که توضیح کامل این متغیرها در جدول (۱) آمده است. آماره‌های توصیفی مربوط به متغیرهای تحقیق نیز در جدول (۲) گزارش شده است.

-
1. Primary Data
 2. Structural Variable
 3. Environmental Variable
 4. Accessibility Variable

جدول ۱. متغیرهای توضیحی

نام متغیر	تعریف	علامت انتظاری
متغیرهای فیزیکی یا ساختاری		
DAGE1	متغیر مجازی برای قدمت ساختمان (۱: ۲۰-۱۰ سال، ۰: درغیراین صورت)	منفی
DAGE2	متغیر مجازی برای قدمت ساختمان (۱: بیش از ۲۰ سال، ۰: درغیراین صورت)	منفی
DNR1	متغیر مجازی برای تعداد اتاقها (۱: ۲ اتاق، ۰: درغیراین صورت)	مثبت
DNR2	متغیر مجازی برای تعداد اتاقها (۱: ۳ اتاق و بیشتر، ۰: درغیراین صورت)	مثبت
DAPC	متغیر مجازی برای نوع واحد مسکونی (۱: مجتمع آپارتمانی، ۰: درغیراین صورت)	منفی
DFER	متغیر مجازی برای نوع اسکلت ساختمان (۱: بتن آرمه، ۰: درغیراین صورت)	مثبت
DFAC1	متغیر مجازی برای نمای ساختمان (۱: نمای نامناسب، ۰: درغیراین صورت)	منفی
DFAC2	متغیر مجازی برای نمای ساختمان (۱: نمای لوکس، ۰: درغیراین صورت)	مثبت
DOPN	متغیر مجازی برای بر ساختمان (۱: دو بر و بیشتر، ۰: یک بر)	مثبت
DNOR	متغیر مجازی برای موقعیت ساختمان (۱: شمالی، ۰: درغیراین صورت)	منفی
DELV	متغیر مجازی برای آسانسور (۱: وجود، ۰: عدم وجود)	مثبت
DGAR	متغیر مجازی برای پارکینگ (۱: وجود، ۰: عدم وجود)	مثبت
DFIRPLC	متغیر مجازی برای شومینه (۱: وجود، ۰: عدم وجود)	مثبت
DPOOL	متغیر مجازی برای استخر (۱: وجود، ۰: عدم وجود)	مثبت
DLOB	متغیر مجازی برای سالن اجتماعات (۱: وجود، ۰: عدم وجود)	مثبت
DPARQT	متغیر مجازی برای کف پوش (۱: پارکت، ۰: درغیراین صورت)	مثبت
DCARP	متغیر مجازی برای کف پوش (۱: موکت، ۰: درغیراین صورت)	منفی
DPACK	متغیر مجازی برای سیستم گرمایشی (۱: پکیج، ۰: درغیراین صورت)	مثبت
DSTOV	متغیر مجازی برای سیستم گرمایشی (۱: بخاری، ۰: درغیراین صورت)	منفی
DDEC1	متغیر مجازی برای تزیینات داخلی (۱: نامناسب، ۰: درغیراین صورت)	منفی
DDEC2	متغیر مجازی برای تزیینات داخلی (۱: لوکس، ۰: درغیراین صورت)	مثبت
متغیرهای مکانی (محیطی و دسترسی)		
DSTR	متغیر مجازی برای موقعیت مکانی ساختمان (۱: خیابان، ۰: درغیراین صورت)	نامعلوم
DBAL	متغیر مجازی برای موقعیت مکانی ساختمان (۱: کوچه بن‌بست، ۰: درغیراین صورت)	نامعلوم
DAW	متغیر مجازی برای عرض کوچه یا خیابان (۱: بیش از ۱۰ متر، ۰: درغیراین صورت)	مثبت
DSCLOS	متغیر مجازی برای فاصله تا مراکز آموزشی (۱: خیلی نزدیک، ۰: درغیراین صورت)	نامعلوم
DMEDIC	متغیر مجازی برای دسترسی به مراکز بهداشتی (۱: دارد، ۰: ندارد)	مثبت

مأخذ: نتایج تحقیق.

جدول ۲. آماره‌های توصیفی متغیرها

متغیر	تعداد (N)	میانگین	انحراف معیار	حداقل	حداکثر
LNPRICE	۳۳۰	۱۵/۹۱۲	۰/۳۱۷	۱۵/۲۰۲	۱۶/۹۲۹
DAGE1	۳۳۰	۰/۱۰۳	۰/۳۰۴	۰	۱
DAGE2	۳۳۰	۰/۰۴۵	۰/۲۰۸	۰	۱
DNR1	۳۳۰	۰/۶۷۹	۰/۴۶۷	۰	۱
DNR2	۳۳۰	۰/۲۲۷	۰/۴۱۹	۰	۱
DAPC	۳۳۰	۰/۰۸۵	۰/۲۷۹	۰	۱
DFER	۳۳۰	۰/۷۹۱	۰/۴۰۷	۰	۱
DFAC1	۳۳۰	۰/۰۷۹	۰/۲۶۹	۰	۱
DFAC2	۳۳۰	۰/۲۴۵	۰/۴۳	۰	۱
DOPN	۳۳۰	۰/۳۴۲	۰/۴۷۵	۰	۱
DNOR	۳۳۰	۰/۲۷	۰/۴۴۴	۰	۱
DELV	۳۳۰	۰/۵۳	۰/۴۹۹	۰	۱
DGAR	۳۳۰	۰/۸۱۸	۰/۳۸۶	۰	۱
DFIRPLC	۳۳۰	۰/۳۳	۰/۴۷	۰	۱
DPOOL	۳۳۰	۰/۰۱۸	۰/۱۳۴	۰	۱
DLOB	۳۳۰	۰/۰۳۳	۰/۱۸	۰	۱
DPARQT	۳۳۰	۰/۱۶۱	۰/۳۶۷	۰	۱
DCARP	۳۳۰	۰/۲۰۹	۰/۴۰۷	۰	۱
DPACK	۳۳۰	۰/۴۳۶	۰/۴۹۶	۰	۱
DSTOV	۳۳۰	۰/۲۵۲	۰/۴۳۴	۰	۱
DDEC1	۳۳۰	۰/۱	۰/۳	۰	۱
DDEC2	۳۳۰	۰/۳۴۲	۰/۴۷۵	۰	۱
DSTR	۳۳۰	۰/۲۶۱	۰/۴۳۹	۰	۱
DBAL	۳۳۰	۰/۱۲۴	۰/۳۳	۰	۱
DAW	۳۳۰	۰/۶۳۳	۰/۴۸۲	۰	۱
DSCLOS	۳۳۰	۰/۰۸۸	۰/۲۸۳	۰	۱
DMEDIC	۳۳۰	۰/۶۸۵	۰/۴۶۵	۰	۱

مأخذ: نتایج تحقیق.

۵. انتخاب فرم تابعی مدل‌ها

تئوری قیمت هدانیک در خصوص چگونگی تصریح مدل‌های هدانیک کمکی به ما نمی‌کند. با مراجعه به پیشینه مطالعات هدانیک نیز مشاهده می‌شود که نظریه مشخصی برای انتخاب شکل مناسب مدل هدانیک وجود ندارد. مقالاتی نظیر لنکستر (۱۹۶۶) و روزن (۱۹۷۴) با وجود اینکه به‌طور جامعی به بیان مدل‌های هدانیک مسکن پرداخته‌اند، اما در مورد شکل دقیق تصریح مدل‌های هدانیک حرفی برای گفتن نداشته‌اند (مالپزی، ۲۰۰۳). لذا در این مطالعه در برآورد مدل قیمت هدانیک از شکل‌های تابعی خطی و نیمه لگاریتمی استفاده شده است، اما به دلیل برتری شکل تابعی نیمه لگاریتمی (در بیشتر بودن آماره لگاریتم راستمایی، کمتر بودن معیارهای آکاییک و شوارتز و صحت فرم تابعی مدل تخمین زده شده (بر اساس نتایج آزمون رمزی)) تجزیه و تحلیل و تفسیر نتایج بر مبنای این شکل صورت می‌گیرد.

۶. مواد و روش‌ها

۶-۱. مدل رگرسیون هدانیک

چنانچه اشاره شد به دلیل برتری شکل تابعی نیمه لگاریتمی از این فرم در برآورد تابع قیمت هدانیک استفاده می‌شود. رابطه (۱۱) مدل رگرسیون هدانیک را نشان می‌دهد که با استفاده از روش حداقل مربعات معمولی (OLS) برآورد می‌شود.

$$y_i = \beta_0 + \sum_{k=1}^K \beta_k D_{ik} + \varepsilon_i \quad (11)$$

در رابطه فوق، $i = 1, \dots, n$ تعداد مشاهدات است که در این مطالعه $n = 310$ می‌باشد و $k = 1, \dots, K$ تعداد متغیرهای توضیحی است که $K = 26$ می‌باشد. D نشان‌دهنده ماتریس 310×26 از متغیرهای توضیحی است که شامل ۲۱ متغیر ساختاری و ۵ متغیر مکانی است که توضیح این متغیرها به تفصیل در جدول (۱) آمده است. Y نیز بردار 310×1 از متغیر وابسته است که همان لگاریتم طبیعی قیمت یک مترمربع آپارتمان می‌باشد. لازم به ذکر است که در این مطالعه به منظور تخمین تابع قیمت هدانیک و پیش‌بینی قیمت به این روش از بسته نرم‌افزاری Eviews 6 استفاده می‌شود.

۶-۲. مدل شبکه عصبی مصنوعی (ANN)

مدل رگرسیون هدانیک یک روش رگرسیون خطی است، حال آنکه مدل‌های هدانیک قیمت مسکن عمدتاً با مشکل وجود رابطه غیرخطی بالقوه مواجهند. در این مطالعه سعی بر این است که با بکارگیری روش شبکه عصبی مصنوعی به عنوان یک ابزار قدرتمند در مدل‌سازی روابط غیرخطی بتوان بر مشکل وجود روابط غیرخطی بالقوه در توابع هدانیک فائق آمد. انتظار می‌رود که استفاده از این روش به دلیل رفع این نقیصه باعث بهبود نتایج و بالا رفتن قدرت پیش‌بینی شود.

در طراحی ساختار و معماری شبکه عصبی تعداد عناصر بردار ورودی از صورت مسئله مورد بررسی مشخص شده و با انتخاب طراح نیست، اما تعیین تعداد لایه‌های پنهان، تعداد نرون‌ها، نوع ارتباطات بین نرون‌ها، نوع تابع فعالسازی، تعداد تکرارها^۱ و از این قبیل در انتخاب طراح است و بنابراین در شبکه‌های عصبی یک طراحی بهینه ضروری به نظر می‌رسد (ولیدو و همکاران، ۱۹۹۹).

در این مطالعه از یک شبکه عصبی پرسپترون چند لایه (MLP) با الگوریتم پس انتشار خطا با ترم لحظه‌ای برای پیش‌بینی قیمت مسکن در کلانشهر تبریز استفاده شده است. برای انتخاب پارامترهای مدل و طراحی شبکه بهینه از فرایند ۸ مرحله‌ای بیان شده توسط کاسترا و بوید (۱۹۹۶) استفاده شده است.

کاسترا و بوید (۱۹۹۶) در مقاله خود بیان می‌کنند که شبکه‌های عصبی با لایه‌های پنهان دارای توانایی‌های بیشتری نسبت به شبکه‌های عصبی دو لایه هستند. مطابق تئوری یک شبکه عصبی با یک لایه پنهان و تعداد نرون‌های کافی در لایه پنهان قادر است هر تابعی را با دقت دلخواه تقریب بزند. در عمل، شبکه‌های عصبی با یک یا در مواردی دو لایه پنهان بطور وسیعی بکار می‌روند و عملکرد بسیار خوبی دارند، لذا توصیه می‌شود که تمام شبکه‌های عصبی کار خود را با یک و یا حداکثر دو لایه پنهان آغاز کنند. تئوری و اکثر مطالعات تجربی بیان می‌کنند که استفاده از شبکه‌هایی با بیش از ۴ لایه (به عبارت دیگر، بیش از دو لایه پنهان) بهبودی در نتایج ایجاد نخواهد کرد. همچنین، علیرغم اهمیت تعداد نرون‌های (یا عناصر پردازنده) لایه پنهان در کارایی شبکه عصبی فرمول دقیقی برای تعیین تعداد بهینه آن وجود ندارد. با این وجود، برخی قواعد سرانگشتی برای تعیین تعداد نرون‌های پنهان گسترش یافته است. یکی از این قواعد استفاده از رابطه $M = \sqrt{K \times L}$ برای شبکه‌های سه لایه است که در این رابطه M تعداد نرون‌های لایه پنهان، K تعداد نرون‌های لایه ورودی و L تعداد نرون‌های لایه خروجی می‌باشد.

تعداد واقعی نرون‌های لایه پنهان (M^*) بسته به پیچیدگی مسأله می‌تواند در بازه $\frac{1}{2}M < M^* < 2M$ قرار گیرد. هرچه روابط بین متغیرها پیچیده‌تر باشد تعداد نرون‌های لایه پنهان باید افزایش یابد. لازم به ذکر است که صرف‌نظر از روش مورد استفاده برای تعیین بازه تعداد نرون‌های پنهان که برای آزمون مورد استفاده قرار می‌گیرند همواره می‌بایست شبکه‌ای انتخاب شود که بهترین عملکرد را در مجموعه آزمون داشته است (کاسترا و بوید، ۱۹۹۶).

در این مطالعه $K=26$ و $L=1$ می‌باشد، بنابراین $M = (26)^{1/2} = 5/1$ است، بنابراین داریم: $2/55 < M^* < 10/2$. بنابراین شبکه‌هایی با ۱ و ۲ لایه پنهان با تعداد ۳ تا ۱۰ نرون در لایه‌های پنهان ساخته شده و عملکرد آنها در مجموعه آزمون مورد مقایسه (با استفاده از معیار میانگین مربع خطا (MSE)) قرار گرفته است. نتیجه آنکه شبکه‌ای با یک

لایه پنهان و ۸ نرون در لایه پنهان بهترین عملکرد را داشته است.^۱ بنابراین شبکه بهینه شبکه‌ای با یک لایه پنهان و ۸ عنصر پردازنده در لایه پنهان می‌باشد. همچنین، تابع فعالسازی مورد استفاده در این مطالعه تابع تانژانت هذلولی (Tanh) برای هر دو لایه پنهان و خروجی می‌باشد.^۲ نرم‌افزار مورد استفاده در این بخش نیز نرم‌افزار NeuroSolutions 5 می‌باشد.^۳

۷. تجزیه و تحلیل یافته‌ها

نتایج تخمین تابع قیمت هدانیک در جدول (۳) آمده است. در روش رگرسیون هدانیک تابع به روش حداقل مربعات معمولی (OLS) برآورد می‌شود. در برآورد پارامترهای مدل رگرسیون به روش OLS آزمون برقراری فروض کلاسیک از اهمیت ویژه‌ای برخوردار است. آماره‌های مربوط به آزمون‌های برقراری فروض کلاسیک در جدول (۳) قابل مشاهده است. برای بررسی نرمال بودن باقیمانده‌ها از آزمون جارک-برا (JB) استفاده شده است. نتایج آزمون جارک-برا بیانگر نرمال بودن باقیمانده‌های مدل می‌باشد. به منظور تشخیص وجود واریانس ناهمسانی از آزمون براش-پاگان-گادفری (BPG) استفاده شده است. نتایج بیانگر وجود واریانس ناهمسانی در سطح معناداری ۰/۰۵ است. برای رفع این مشکل از تصحیح وایت استفاده شده است. لازم به ذکر است که آماره t گزارش شده در جدول (۳) آماره t وایت (با تصحیح ناهمسانی واریانس) می‌باشند. همچنین آزمون رمزی جهت بررسی صحت فرم تابعی مدل برآورد شده مورد استفاده قرار گرفته است (این آزمون با استفاده از توان‌های ۲ و ۳ مقادیر برازش شده انجام شده است. نتایج این آزمون نشان می‌دهد که مدل به درستی تصریح شده است.

۱. لازم به ذکر است در این مطالعه روش الگوریتم ژنتیک نیز مورد بررسی قرار گرفته است، اما به دلیل ضعیف بودن عملکرد آن در مجموعه آزمون (پایینتر بودن MSE) از این روش استفاده نشده است.
۲. لازم به ذکر است که کارلیک و اولگاک (۲۰۱۱) در مطالعه خود با بکارگیری تعدادی از توابع فعالسازی معروف در ادبیات شبکه عصبی عملکرد شبکه عصبی پرسپترون چند لایه (MLP) با الگوریتم پس انتشار خطا را مورد بررسی قرار دادند. نتایج این مطالعه حاکی از آن است که استفاده از تابع فعالسازی تانژانت هذلولی (Tanh) برای هر دو لایه پنهان و خروجی نتایج بهتری را نسبت به سایر توابع به دست می‌دهد. همچنین، نتایج تجربی حکایت از آن دارد که می‌توان از تابع فعالسازی تانژانت هذلولی در اکثر کاربردهای شبکه پرسپترون چند لایه به عنوان یک گزینه مناسب برای به دست آوردن صحت و دقت بالا استفاده کرد، لذا در این مطالعه تابع تانژانت هذلولی به عنوان تابع فعالسازی برای هر دو لایه پنهان و خروجی انتخاب شده است.
۳. لازم به ذکر است که به دلیل کم بودن حجم نمونه از اعتبارسنجی و سنجش شبکه صرف نظر شده است، اما شبکه بارها ساخته شده و عملکرد آن در مجموعه آزمون (با استفاده از معیار MSE) مورد بررسی قرار گرفته است تا احتمال همگرایی در مینیمم‌های محلی کاهش یابد.

نتایج تخمین تابع قیمت هدانیک بیانگر آن است که اکثر متغیرها معنادار بوده و دارای علامت مورد انتظار می‌باشند. نکته قابل ذکر در اینجا این است که ضرایب گزارش شده در جدول (۳) را نمی‌توان به صورت معمول تفسیر کرد، زیرا چنانچه گفته شد تمام ۲۶ متغیر توضیحی به صورت متغیر مجازی در مدل وارد شده‌اند^۱ و ضرایب متغیرهای مجازی در مدل‌های نیمه‌لگاریتمی تفسیر متفاوتی دارند. هالورسن و پالمکویست (۱۹۸۰) و کندی (۱۹۸۱) در مقاله‌های خود نشان دادند که اگر $\hat{\beta}$ تخمین ضریب متغیر مجازی باشد و $\hat{V}(\hat{\beta})$ تخمین واریانس $\hat{\beta}$ باشد، در این صورت اثر متغیر مجازی بر متغیر وابسته بر حسب درصد به صورت
$$\hat{p} = 100(\exp\{\hat{\beta} - \frac{1}{2}\hat{V}(\hat{\beta})\} - 1)$$
 برآورد می‌شود. نتایج این محاسبات در ستون آخر جدول (۳) گزارش شده است.

باتوجه به نتایج گزارش شده در جدول (۳) ملاحظه می‌شود که عوامل فیزیکی بیشتر از عوامل مکانی (محیطی و دسترسی) قیمت واحدهای مسکونی را تحت تأثیر قرار می‌دهند. از بین ویژگی‌های فیزیکی، دارا بودن سالن اجتماعات (با تأثیر ۲۵/۱ درصد) و دارا بودن استخر (با تأثیر ۱۸/۳ درصد) مهم‌ترین عوامل موثر بر قیمت مسکن در سطح شهر تبریز می‌باشند. مهم‌ترین ویژگی مکانی اثرگذار بر قیمت نیز نزدیکی زیاد به مراکز آموزشی (با اثرگذاری ۱۰- درصد) می‌باشد که منفی بودن ضریب این متغیر بیانگر غلبه آثار منفی مراکز آموزشی بر واحدهای همجوار آنهاست. تعداد اتاق‌ها نیز یکی از ویژگی‌های ساختاری مهم تأثیرگذار بر قیمت می‌باشد. مطابق نتایج، قیمت یک متر مربع آپارتمان ۲ خوابه، ۶/۹ درصد بیشتر از قیمت یک متر مربع آپارتمان تک خوابه است. این در حالی است که قیمت یک متر مربع آپارتمان ۳ خوابه و بیشتر ۱۸/۳ درصد بیشتر از قیمت یک متر مربع آپارتمان تک خوابه است.

به منظور مقایسه قدرت پیش‌بینی مدل رگرسیون هدانیک و شبکه عصبی مصنوعی از معیارهای میانگین مربع خطا (MSE)، ریشه میانگین مربع خطا (RMSE)، میانگین قدرمطلق انحراف (MAE) و ضریب تعیین برون نمونه‌ای (R^2) استفاده شده است که نتایج آن در جدول (۴) و نمودار (۱) آورده شده است.

۱. لازم به ذکر است که به دلیل ماهیت متغیرهای توضیحی (که اکثراً به صورت دارا بودن یا نبودن ویژگی‌های واحدهای مسکونی می‌باشد) تمام متغیرها به صورت مجازی وارد مدل شده‌اند.
۲. لازم به ذکر است که در مدل رگرسیون خطی واریانس متغیر وابسته به‌طور دقیق به واریانس مقدار برازش شده و واریانس خطا تجربه می‌شود از این رو نسبت میانگین مجذور خطا به واریانس متغیر وابسته منتهای یک (که در واقع همان R^2 است) همواره بین صفر و یک است، اما در داده‌های برون نمونه‌ای ممکن است میانگین مجذور خطا بیشتر از واریانس متغیر وابسته باشد که در این صورت R^2 Pseudo حاصل شده کمتر از صفر خواهد بود. با این وجود، میانگین مجذور خطا (یا ریشه آن) غالباً به عنوان معیار ارزیابی قدرت پیش‌بینی برون نمونه‌ای بکار می‌رود، لذا R^2 برون نمونه‌ای می‌تواند منفی هم باشد که R^2 منفی بیانگر یک برازش برون نمونه‌ای بسیار ضعیف است (Estrella and Mishkin, 1998).

$$MSE = \frac{\sum_{i=1}^H (y_i - \hat{y}_i)^2}{H} \quad (12)$$

$$RMSE = \sqrt{\frac{\sum_{i=1}^H (y_i - \hat{y}_i)^2}{H}} \quad (13)$$

$$MAE = \frac{\sum_{i=1}^H |y_i - \hat{y}_i|}{H} \quad (14)$$

$$R^2 = 1 - \frac{\sum_{i=1}^H (y_i - \hat{y}_i)^2}{\sum_{i=1}^H (y_i - \bar{y})^2} \quad (15)$$

در روابط فوق y_i مقدار واقعی و \hat{y}_i مقدار پیش‌بینی شده است. H نیز تعداد دوره‌های پیش‌بینی است.

جدول ۴. مقایسه قدرت پیش‌بینی مدل‌های رگرسیون هدانیک و شبکه عصبی مصنوعی

مدل شبکه عصبی (ANN)	مدل رگرسیون هدانیک	معیار
۰/۸۱۱	۰/۶۹۶	ضریب تعیین برون نمونه‌ای (R^2)
۰/۰۲۹۱	۰/۰۴۶۷	میانگین مربع خطا (MSE)
۰/۱۷۰۵	۰/۲۱۶۲	ریشه میانگین مربع خطا (RMSE)
۰/۱۴۲۳	۰/۱۸۱۸	میانگین قدرمطلق انحراف (MAE)

مأخذ: نتایج تحقیق.

با توجه به نتایج جدول (۴) کلیه معیارها نشان‌دهنده برتری مدل شبکه عصبی مصنوعی (ANN) نسبت به مدل رگرسیون هدانیک می‌باشد. بر اساس نتایج بدست آمده مدل شبکه عصبی مصنوعی خطای کمتر و در نتیجه کارایی بیشتری در پیش‌بینی قیمت یک مترمربع آپارتمان در سطح شهر تبریز داشته است.^۱

هرچند معیارهای ارزیابی مذکور از جمله معیارهای کاربردی و مفید در زمینه بررسی قدرت پیش‌بینی روش‌های مختلف هستند، هیچ یک از آنها قادر نیستند برتری یک روش را به صورت آماری بررسی کنند.

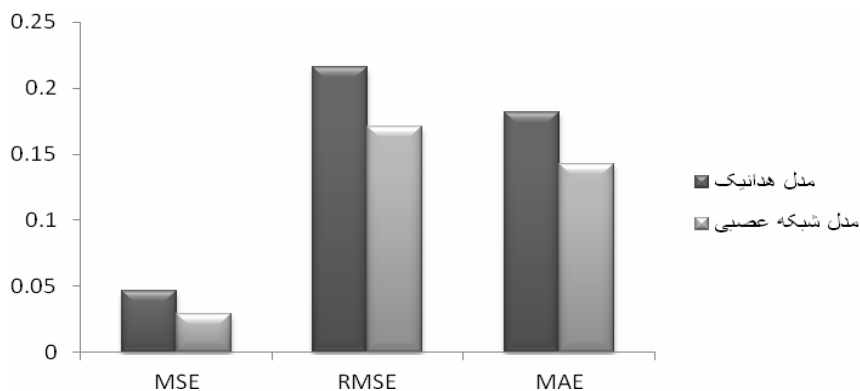
۱. لازم به ذکر است که مشاهدات مورد استفاده در این مطالعه مشاهدات مقطعی می‌باشند و R^2 در داده‌های مقطعی معمولاً کوچک است (هیل و همکاران، ۲۰۰۷). فلذا R^2 های گزارش شده در جدول (۴) بیانگر برازش برون نمونه‌ای خوب و قابل قبول مدل‌ها می‌باشد.

بنابراین برای اینکه از نظر آماری نیز فرضیه برابری صحت پیش‌بینی‌ها در مدل‌های رقیب مورد آزمون قرار گیرند از آزمون مرگان-گرنجر-نیولد (MGN) استفاده می‌شود. داریم:

$$e_{1i} = (y_{1i} - \hat{y}_{1i}), \quad e_{2i} = (y_{2i} - \hat{y}_{2i}), \quad x_i = e_{1i} + e_{2i}, \quad z_i = e_{1i} - e_{2i} \quad (16)$$

با برقراری فرضیه صفر برابری دقت پیش‌بینی دو مدل x_i و z_i می‌بایست فاقد همبستگی باشند $(\rho_{XZ} = 0)$ ، لذا تحت فرضیه صفر برابری قدرت پیش‌بینی دو مدل و با فرض برقراری دو شرط^۱، مقدار زیر دارای توزیع t با درجه آزادی $H - 1$ خواهد بود که H تعداد دوره‌های پیش‌بینی است (بولد و ماریانو، ۱۹۹۵).

$$MGN = \frac{\hat{\rho}_{XZ}}{\sqrt{\frac{(1 - \hat{\rho}_{XZ}^2)}{H - 1}}} \quad (17)$$



نمودار ۱. مقایسه قدرت پیش‌بینی مدل‌های رگرسیون هدانیک و شبکه عصبی

1. Morgan-Granger-New Bold Test

۲. این شرایط عبارتند از خطاهای پیش‌بینی دارای توزیع نرمال با میانگین صفر باشند و خطاهای پیش‌بینی فاقد همبستگی باشند.

جدول ۵. آزمون برابری قدرت پیش‌بینی

ارزش احتمال (Prob)	مقدار آماره آزمون	آزمون
۰/۰۵۴	۱/۶۸۲	آزمون مرگان-گرنجر-نیوبلد (MGN)

مأخذ: نتایج تحقیق.

نتایج حاصل از این آزمون در جدول (۵) نشان داده شده است. چنانچه مشاهده می‌شود فرضیه صفر آزمون مبنی بر برابری قدرت پیش‌بینی دو مدل در سطح معناداری ۰/۱ رد می‌شود، لذا تفاوت قدرت پیش‌بینی دو مدل به لحاظ آماری نیز معنادار است. بنابراین می‌توان نتیجه گرفت که شبکه عصبی مصنوعی در پیش‌بینی قیمت مسکن در شهر تبریز از لحاظ آماری نیز برتر از مدل رگرسیون هدائیک است.

۸. جمع‌بندی و نتیجه‌گیری

در ادبیات اقتصادی همواره مسکن به‌عنوان کالایی با خواص دوگانه معرفی می‌شود. مسکن علاوه بر آنکه دارای ارزش مصرفی است از منظر یک دارایی نیز آحاد اقتصادی را به‌حضور در بازار ترغیب می‌کند، لذا پیش‌بینی دقیق قیمت مسکن برای صاحبان خانه‌ها، سرمایه‌گذاران، ممیزین مالیاتی و سایر مشارکت‌کنندگان در بازار دارایی‌های غیرمنقول حائز اهمیت است. بنابراین، وجود یک مدل پیش‌بینی قیمت موجب پرشدن خلاء اطلاعاتی موجود و به تبع آن بهبود کارایی بازار دارایی می‌شود.

هدف اصلی این مطالعه مقایسه قدرت پیش‌بینی دو مدل رگرسیون هدائیک و شبکه عصبی مصنوعی (ANN) و تعیین مدل پیش‌بینی بهینه برای پیش‌بینی قیمت هدائیک مسکن در کلاتشهر تبریز می‌باشد. در این راستا به برآورد مدل هدائیک قیمت مسکن پرداخته و ضمن بررسی عوامل مؤثر بر قیمت هدائیک مسکن، قدرت پیش‌بینی دو مدل مورد مقایسه قرار گرفته است.

نتایج تخمین تابع قیمت هدائیک بیانگر آن است که ۱۸ ویژگی از ۲۶ ویژگی مورد بررسی اثر معناداری بر قیمت واحدهای مسکونی آپارتمانی شهر تبریز دارند و تمام این متغیرها دارای علامت مورد انتظار می‌باشند. با توجه به نتایج تخمین مدل هدائیک قیمت مسکن این نتیجه کلی حاصل می‌شود که عوامل فیزیکی بیشتر از عوامل مکانی (محیطی و دسترسی) قیمت واحدهای مسکونی را تحت تأثیر قرار می‌دهند. همچنین، از بین ویژگی‌های فیزیکی، دارا بودن سالن اجتماعات، دارا بودن استخر، تعداد اتاق‌ها و نمای ساختمان مهم‌ترین عوامل مؤثر بر قیمت مسکن در سطح شهر تبریز می‌باشند. مهم‌ترین ویژگی مکانی اثرگذار بر قیمت نیز نزدیکی زیاد به مراکز آموزشی (با علامت منفی) می‌باشد.

در این مطالعه به‌منظور مقایسه قدرت پیش‌بینی مدل رگرسیون هدائیک و شبکه عصبی مصنوعی از معیارهای

میانگین مربع خطا (MSE)، ریشه میانگین مربع خطا (RMSE)، میانگین قدرمطلق انحراف (MAE) و ضریب تعیین برون نمونه‌ای (R^2) استفاده شده است که نتایج بیانگر برتری مدل شبکه عصبی مصنوعی (ANN) نسبت به مدل رگرسیون هدانیک می باشد. براساس نتایج بدست آمده مدل شبکه عصبی مصنوعی خطای کمتر و در نتیجه کارایی بیشتری در پیش‌بینی قیمت مسکن داشته است. همچنین، در این مطالعه برای اینکه از لحاظ آماری نیز فرضیه برابری قدرت پیش‌بینی‌ها در مدل‌های رقیب مورد آزمون قرار گیرند از آزمون مرگان-گرنجر-نیولد (MGN) استفاده شده است که نتایج آزمون بیانگر آن است که شبکه عصبی مصنوعی در پیش‌بینی قیمت به‌طور معناداری دقیق‌تر از مدل رگرسیون هدانیک عمل می‌کند.

عملکرد مناسبتر مدل شبکه عصبی در مقایسه با مدل رگرسیون هدانیک بیان‌کننده وجود روابط غیرخطی از درجه‌ای است که بکارگیری شبکه‌های عصبی مصنوعی باعث بهبود پیش‌بینی‌ها می‌شود. نتایج بدست آمده از این تحقیق و مطالعات مشابه نشان می‌دهد که در اکثر موارد شبکه‌های عصبی مصنوعی قادرند پیش‌بینی‌های بهتر و دقیق‌تری را نسبت به روش‌های اقتصادسنجی ارائه‌دهند که این می‌تواند به‌علت وجود ویژگی‌هایی چون پردازش موازی، هوشمندی و انعطاف‌پذیری در این شبکه‌ها باشد.

جدول ۳. نتایج تخمین تابع قیمت هدانیک

تأثیر درصدی ^۱	مدل نیمه لگاریتمی		مدل
	مقدار آماره t	ضریب	
-	*** ۲۶۰/۶۴۱	۱۵/۶۵۵	CONSTANT
*	۰/۶۲۶	۰/۰۲۸	DAGE1
*	۰/۱۶۴	۰/۰۱۲	DAGE2
۶/۸۸۶	* ۱/۸۸۷	۰/۰۶۷	DNR1
۱۸/۳۳۱	*** ۳/۸۰۸	۰/۱۶۹	DNR2
-۷/۶	* -۱/۶۶۱	-۰/۰۷۸	DAPC
*	۰/۲۹۷	۰/۰۱	DFER
-۱۴/۹	*** -۲/۸۸۸	-۰/۱۶	DFAC1
۱۲/۲۵۳	*** ۴/۰۴۸	۰/۱۱۶	DFAC2
۵/۴۵۴	*** ۲/۷۰۴	۰/۰۵۳	DOPN
-۴/۷۱	** -۲/۰۹۳	-۰/۰۴۸	DNOR
۸/۶۴۹	*** ۳/۱۴۴	۰/۰۸۳	DELV
۶/۳۴۴	** ۲/۲۲۹	۰/۰۶۲	DGAR
۹/۹۸	*** ۳/۲۲۵	۰/۰۹۶	DFIRPLC
۱۸/۳۱	** ۲/۴۹۷	۰/۱۷	DPOOL
۲۵/۱۳۳	*** ۵/۵۹۱	۰/۲۲۵	DLOB
۱۲/۳۳۱	*** ۳/۶۷۸	۰/۱۱۷	DPARQT
-۵/۹	* -۱/۸۰۷	-۰/۰۶	DCARP
*	۱/۱۳۶	۰/۰۳۲	DPACK
-۵/۸۸۴	* -۱/۹۴۲	-۰/۰۶	DSTOV
*	-۰/۱۷۲	-۰/۰۰۷	DDEC1
*	۰/۲۹۶	۰/۰۰۷	DDEC2
-۷/۱۳۳	*** -۲/۸۱	-۰/۰۷۴	DSTR
۷/۴۱۲	** ۲/۳۵۶	۰/۰۷۲	DBAL
*	۱/۵۷۶	۰/۰۳۹	DAW
-۹/۹۸	*** -۲/۸۰۶	-۰/۱۰۴	DSCLOS
*	۰/۳۲۳	۰/۰۰۶	DMEDIC
	۰/۷۶۶		R ²
	۰/۷۴۵		R ²
	۳۵/۷۲۸ (۰/۰۰۰۰)		آماره F (ارزش احتمال)
	۱/۹۷۳		آماره دورین واتسون
ارزش احتمال	مقدار آماره آزمون		آزمون
۰/۴۲	۱/۷۳۳		چارک - برا
۰/۰۳	۱/۶۳۲		براش - پاگان - گادفری
۰/۷۴۶	۰/۲۹۳		رمزی

- اثر متغیرهای توضیحی مجازی بر متغیر وابسته بر حسب درصد.
 توجه: $p < ۰/۰۱$ ، $p < ۰/۰۵$ ، $p < ۰/۱۰$ ، ***
 * متغیرهایی که به لحاظ آماری تأثیر معناداری بر متغیر وابسته ندارند.
 مأخذ: نتایج تحقیق.

منابع

- ابونوری، اسمعیل، تقی‌نژاد، عمران، وحید و علی صیامی (۱۳۸۷)، "برآورد تابع قیمت هدانیک اجاره‌بها (مطالعه موردی: شهرهای تبریز و اردبیل)"، مجله بررسی‌های بازرگانی، شماره ۳۳، صص ۶۰-۵۲.
- اسفندیاری، مرضیه (۱۳۸۴)، "برآورد تابع قیمت هدانیک مسکن در شهر اصفهان در فاصله سال‌های (۱۳۷۷-۱۳۷۱)"، مجله دانشکده علوم اداری و اقتصاد، سال ۱۶، شماره‌های ۳ و ۴، صص ۱۷۶-۱۶۳.
- اکبری، نعمت‌الله، عمادزاده، مصطفی و سیدعلی رضوی (۱۳۸۳)، "بررسی عوامل موثر بر قیمت مسکن در شهر مشهد رهیافت اقتصادسنجی فضایی در روش هدانیک"، فصلنامه پژوهش‌های اقتصادی، شماره‌های ۱۱ و ۱۲ بهار و تابستان، صص ۹۷-۱۱۷.
- زرانژاد، منصور و ابراهیم انواری (۱۳۸۵)، "برآورد تابع قیمت هدانیک مسکن شهر اهواز به روش داده‌های ترکیبی"، فصلنامه پژوهش‌های اقتصادی ایران، سال هشتم، شماره ۲۸، پاییز، صص ۱۶۸-۱۳۹.
- سلطانی، سعید، سرداری، سروش، شیخ‌پور، مژگان و سیده‌صغری موسوی (۱۳۸۹)، شبکه‌های عصبی مصنوعی: مبانی، کاربردها و آشنایی با نرم‌افزارهای EasyNN-plus و NeuroSolutions، تهران: نص.
- سینایی، حسنی، مرتضوی، سعید... و یاسر تیموری‌اصل (۱۳۸۴)، "پیش‌بینی شاخص بورس اوراق بهادار تهران با استفاده از شبکه‌های عصبی مصنوعی"، بررسی‌های حسابداری و حسابرسی، سال ۱۲، شماره ۴۱، صص ۸۳-۵۹.
- طیبه، سیدکمیل، آذربایجانی، کریم و لیلی یاری (۱۳۸۸)، "مقایسه مدل‌های شبکه‌های عصبی مصنوعی و سری‌های زمانی برای پیش‌بینی قیمت گوشت مرغ در ایران"، پژوهشنامه علوم اقتصادی، سال نهم، شماره ۱، صص ۷۸-۵۹.
- عابدین درکوش، سعید و رسول معصومیان (۱۳۶۴)، تابع قیمت هدانیک در رابطه با تقاضای مسکن شهری، وزارت امور اقتصاد و دارایی، تهران.
- عباسلو، محمد و فرشید سینا (۱۳۸۴)، "برآورد تابع قیمت هدانیک مسکن شهری تهران"، فصلنامه بررسی‌های اقتصادی، دوره دوم، شماره ۴، صص ۱۳۵-۱۰۵.
- عسگری، علی و جعفر قادری (۱۳۸۱)، "مدل هدانیک تعیین قیمت مسکن در مناطق شهری ایران"، فصلنامه پژوهش‌های اقتصادی، پژوهشکده اقتصاد دانشگاه تربیت مدرس، شماره ۴، صص ۱۰۸-۹۱.
- فرجام‌نیا، ایمان، ناصری، محسن و سیده‌محمد مهدی احمدی (۱۳۸۶)، "پیش‌بینی قیمت نفت با دو روش ARIMA و شبکه‌های عصبی مصنوعی"، فصلنامه پژوهش‌های اقتصادی ایران، سال نهم، شماره ۳۲، صص ۱۹۶-۱۶۱.
- قاسمی، عبدالرسول، اسدپور، حسن و مختار شاصادقی (۱۳۷۹)، "کاربرد شبکه عصبی در پیش‌بینی سری‌های زمانی و مقایسه آن با مدل ARIMA"، فصلنامه پژوهش‌نامه بازرگانی، شماره ۱۴، صص ۱۲۰-۸۷.
- قدیمی، محمدرضا و سعید مشیری (۱۳۸۱)، "مدلسازی و پیش‌بینی رشد اقتصادی در ایران با استفاده از شبکه‌های عصبی مصنوعی (ANN)"، فصلنامه پژوهش‌های اقتصادی ایران، شماره ۱۲، صص ۱۲۵-۹۷.

پیش‌بینی قیمت مسکن در شهر تبریز... ۱۳۷

مشیری، سعید (۱۳۸۰)، "پیش‌بینی تورم ایران با استفاده از مدل‌های ساختاری، سری زمانی و شبکه‌های عصبی"، *مجله تحقیقات اقتصادی*، شماره ۵۸، صص ۱۸۴-۱۴۷.

منهاج، محمدباقر (۱۳۸۱)، *مبانی شبکه‌های عصبی*، ویرایش دوم، تهران: دانشگاه صنعتی امیر کبیر.

نجفی، بهاء‌الدین و محمدحسن طرازکار (۱۳۸۵)، "پیش‌بینی میزان صادرات پسته ایران: کاربرد شبکه عصبی مصنوعی"، *فصلنامه پژوهشنامه بازرگانی*، شماره ۳۹، صص ۲۱۴-۱۹۱.

Court, A. T. (1939), *Hedonic Price Indexes with Automotive Examples*, In: *The Dynamics of Automobile Demand*, New York: General Motors Corporation, PP. 99-117.

Diebold, F. X. & R.S. Mariano (1995), "Comparing Predictive Accuracy", *Journal of Business and Economic Statistics*, Vol. 13, PP. 253-265.

Dokmeci, V., Onder, Z. & A. Yavas (2003), "External Factors, Housing Values and Rents: Evidence from survey Data", *Journal of Housing Research*, Vol.14, PP. 83-99.

Estrella, A. & F.S. Mishkin (1998), "Predicting U.S. Recessions: Financial Variables As Leading Indicators", *The Review of Economics and Statistics*, MIT Press, Vol. 80, PP. 45-61.

Griliches, Z. (1961), "Hedonic Price Indexes for Automobiles: An Econometric Analysis of Quality Change", In: Stigler, G. (Chairman), *The Price Statistics of the Federal Government*, NBER, New York: Columbia University Press, PP. 137-196.

Griliches, Z. (1971), *Price Indexes and Quality Change: Studies in New Methods of Measurement*, Cambridge: Harvard University Press.

Hai-Zhen, W., Sheng-Hau, J. & G. Xiao-Yu (2005), "Hedonic Price Analysis of Urban Housing: An Empirical Research on Hangzhou, China", *Journal of Zhejiang University Science*, PP. 907-914.

Halvorsen, R. & R. Palmquist (1980), "The Interpretation of Dummy Variables in Semi Logarithmic Equations", *American Economic Review*, Vol. 70, PP. 474-475.

Herbrich, R., Keilbach, M., Graepel, T., Bollmann-Sdorra, P. & K. Obermayer (1999), "Neural Networks in Economics: Background, Applications and New Developments", *Advances in Computational Economics: Computational Techniques for Modeling Learning in Economics*, Vol. 11, PP. 169-196.

Hill, R. C., Griffiths, W. E. & G.C. Lim (2007), *Principles of Econometrics*, 3rd Edition, New York: John Wiley and Sons, Inc.

Hykin, Simon (1999), *Neural Network: A Comprehensive Foundation*, Second Edition, Prentice Hall.

Kaastra, I. & M. Boyd (1996), "Designing a Neural Network for Forecasting Financial and Economic Time Series", *Neurocomputing*, Vol. 10, PP. 215-236.

Karlik, B. & A.V. Olgac (2011), "Performance Analysis of Various Activation Function in Generalized MLP Architectures of Neural Networks", *International Journal of Artificial Intelligence and Expert Systems (IJAE)*, Vol. 1, P. 1.

Kennedy, P. E. (1981), "Estimation with Correctly Interpreted Dummy Variables in Semi Logarithmic Equations", *American Economic Review*, Vol. 71, P. 801.

Lancaster, K. J. (1966), "A New Approach to Consumer Theory", *Journal of Political Economy*, Vol. 74, PP. 132-157.

Laurice, J. (2003), "Estimating Housing Prices in Southern California Using a Hedonic Pricing Model", M.A. Thesis, California State University, Fullerton.

- Limsombunchai, V., Gan, C. & M. Lee** (2004), "House Price Prediction: Hedonic Price Model vs. Artificial Neural Network", *American Journal of Applied Sciences*, Vol. 1, PP. 193-201.
- Malpezzi, S.** (2003), *Hedonic Pricing Models: A Selective and Applied Review*, In: *O'Sullivan, T. and Gibb, K., Housing Economics and Public Policy*, Blackwell, Oxford, PP.67-89.
- Peterson, S. & A.B. Flanagan** (2009), "Neural Network Hedonic Pricing Models in Mass Real Estate Appraisal", *Journal of Real Estate Research*, Vol. 31, No.2, PP. 147-164.
- Rosen, S.** (1974), "Hedonic Prices and Implicit Markets: Product Differentiation in Pure Competition", *Journal of Political Economy*, Vol. 82, PP. 34-55.
- Selim, H.** (2009), "Determinants of House Prices in Turkey: Hedonic Regression Versus Artificial Neural Network", *Expert System With Application*, Vol. 36, PP. 2843-2852.
- Sheppard, Stephen** (1999), *Hedonic Analysis of Housing Markets*, In: *Cheshire, P. C. and Mills (ed.), E. S. Handbook of Regional and Urban Economics*, Elsevier, Edition 1, Vol. 3, Chapter 41, PP. 1595-1635.
- Vellido, A., Liboa, P.J.G. & J. Vaughan** (1999), "Neural Networks in Business: a Survey of Applications", *Expert Systems with Application*, Vol. 17, PP. 51-70.
- Waugh, F. V.** (1929), "Quality as a Determinant of Vegetable Prices", Columbia University Press, New York.
- White, H.** (1988), "Economic Prediction Using Neural Networks: the Case of IBM Daily Stock Returns", *Proceeding of the IEEE International Conference on Neural Network*, PP. 451-458.