

## مقایسه ویژگیهای کوتیکول و ضمائم آن در کرمهای خانواده تریکوسترونژیلیده در ایران

فرزانه ذهبیون\*<sup>۱</sup> دکتر عشرت بیگم کیا<sup>۱</sup>

دریافت مقاله: ۱۷ شهریور ماه ۱۳۸۱

پذیرش نهایی: ۳۰ تیرماه ۱۳۸۲

### The characteristic features of the cuticle and its supplements in Trichostrongylidae in Iran.

Zahabiun, F.,<sup>1</sup> Kia, E. B.<sup>2</sup>

<sup>1</sup>Department of Pathobiology, Faculty of Public Health, University of Medical Sciences Tehran, Tehran-Iran.

**Objective:** To determine the characteristic features of the cuticle and its supplements in *Trichostrongylidae* in Iran.

**Design:** Descriptive study.

**Material and Methods:** The samples including *Trichostrongylus probolurus*, *Nematodirus abnormalis*, *Nematodirella*, *Haemonchus contortus*, *Marshallagia marshalli* and *Comelostongylus mentulatus* were collected from digestive systems of the ruminants in Iran. Sections were prepared and studied by means of light microscope.

**Results:** In this study cuticle and its supplements including cephalic inflation, the spine at the female's end, deirid, synlophe (its length, number and decoration of ridges) and thickness of the cuticle were compared in between different species. - Cephalic inflation and the spine are present in *N.abnormalis* and *Nematodirella*. - Deirids are present in *H.contortus*, *M.marshalli* and *C.mentulatus*. In *H.contortus* they are closer to the anterior end than two other species. - Synlophe is present in all species except *T.probolurus*. Synlophe begins from anterior part of the worm and ends just before the vulva in *N.abnormalis* and *Nematodirella*. In *H.contortus* it ends at midbody while it continues up to the posterior end of the body in *M.marshalli* and *C.mentulatus*. The number of the ridges from the beginning to the end of the synlophe is decreased in *N.abnormalis*, while they are increased in *Nematodirella*. There are at most 29 ridges in both of them. In *H.contortus*, *M.marshalli* and *C.mentulatus* they are increased in anterior half of the synlophe, then decreased in posterior half of the synlophe. The maximum number of ridges in *H.contortus*, *M.marshalli* and *C.mentolatus* are 36, 46 and 42, respectively.

**Conclusion:** In general, presence of synlophe, its length, the number of ridges and their decoration on the cuticle are highly variable in *Trichostrongylidae* nematodes, so that they can be used as taxonomic criteria at the level of species. *J. Fac. Vet. Med. Univ. Tehran*. 58, 4:335-340, 2003.

**Key words:** Cuticle, *Trichostrongylidae*, Iran.

**Corresponding author email:** zahabiun@yahoo.com

شناخت ویژگیهای کوتیکول نماتودها و ضمائم وابسته به آن از اهمیت ویژه‌ای در طبقه‌بندی برخوردار است اما مطالعات انجام شده بر روی کوتیکول محدود است. محققانی چون Chitwood و Hoberg بر روی سینلوف نماتودها، که یکی از ویژگیهای بسیار مهم کوتیکول جهت تاکسونومی نماتودها است، مطالعه کرده‌اند. در ایران در این زمینه تحقیق مستند و جامعی صورت نگرفته است، اگرچه خصوصیات میکروآناتومی گونه‌هایی از خانواده تریکوسترونژیلیده شایع در ایران بررسی شده است (۹).

هدف: تعیین ویژگیهای کوتیکول و ضمائم آن در کرمهای خانواده تریکوسترونژیلیده در ایران.

طرح: مطالعه توصیفی.

روش کار: در این بررسی به منظور مقایسه خصوصیات کوتیکول در تریکوسترونژیلیده‌های ایران ۶ گونه شامل مارشالاجیا مارشالی، کاملوسترونژیلوس منتولاتوس، نماتودیروس اینورمالیس، نماتودیرولا، تریکوسترونژیلوس پروبولوروس و همونکوس کونتورتوس پس از جداسازی از دستگاه گوارش دامها و تهیه مقاطع عرضی توسط میکروسکوپ نوری مورد مطالعه قرار گرفتند.

نتایج: در این تحقیق کوتیکول و ضمائم آن شامل حباب راسی کوتیکولی، خار انتهایی ماده، پایی گردنی، خطوط طولی کوتیکولی (Synlophe) و ضخامت کوتیکول در تک تک گونه‌ها مورد بررسی قرار گرفت.

- حباب راسی و خار انتهایی تنها در دو گونه نماتودیرولا و نماتودیروس اینورمالیس مشاهده می‌شود.

- پایی گردنی در همونکوس کونتورتوس، مارشالاجیا مارشالی و کاملوسترونژیلوس منتولاتوس قابل مشاهده است که در همونکوس کونتورتوس نسبت به دو گونه دیگر به راس نزدیکتر است.

- سینلوف در تمام گونه‌ها به جز تریکوسترونژیلوس پروبولوروس مشاهده می‌شود.

در نماتودیروس اینورمالیس و نماتودیرولا سینلوف از زیر حباب راسی شروع و تا بالای پرده تناسلی امتداد می‌یابد. حداکثر تعداد تضاریس (Ridge) در هر دو گونه ۲۹ عدد می‌باشد. سینلوف در کاملوسترونژیلوس منتولاتوس و مارشالاجیا مارشالی در سرتاسر بدن واقع شده است. حداکثر تعداد خطوط در کاملوسترونژیلوس منتولاتوس ۴۲ عدد و در محل تخم پُران (Ovojector) است. در مارشالاجیا مارشالی ۴۶ عدد و در نیمه بدن می‌باشد. سینلوف در همونکوس کونتورتوس تا نیمه بدن امتداد می‌یابد حداکثر تعداد تضاریس ۳۶ عدد در قسمت میانی سینلوف می‌باشد. کوتیکول در سه گونه همونکوس کونتورتوس، مارشالاجیا مارشالی و کاملوسترونژیلوس منتولاتوس از سایر گونه‌ها ضخیم‌تر است.

نتیجه‌گیری کلی: به طور کلی در نماتودها وجود یا عدم وجود سینلوف و در صورت وجود، طول آن، تعداد تضاریس کوتیکول و نحوه قرار گرفتن این تضاریس بر روی کوتیکول از تنوع بسیار بالایی برخوردار است. به طوری که این تنوع در نماتودها تریکوسترونژیلیده تا حد گونه دارای ارزش تاکسونومیک می‌باشد. مجله

دانشکده دامپزشکی دانشگاه تهران، (۱۳۸۱)، دوره ۵۸، شماره ۴، ۳۳۵-۳۴۰.

واژه‌های کلیدی: کوتیکول، تریکوسترونژیلیده- ایران.

کرمهای خانواده تریکوسترونژیلیده (*Trichostrongylidae*) از شاخه نماتودا جزو شایعترین کرمهای انگلی در میان دامها در دنیا می‌باشند. این کرمها در کنار ضرر اقتصادی فراوانی که به دامداران وارد می‌آوردند، خطر آلوده شدن انسان را نیز به دنبال دارند. انواعی از این کرمها مربوط به ریه و انواعی مربوط به دستگاه گوارش هستند. بعضی از اینها به داخل بافت میزبان نفوذ کرده و مشکلاتی را برای میزبان خود به دنبال می‌آورند. تنوع و پراکندگی این انگلها در کشور ایران، به علت شرایط خاص جغرافیایی و نحوه زندگی مردم بسیار بالاست.

(۱) گروه آموزشی انگل‌شناسی و قارچ‌شناسی پزشکی دانشکده بهداشت دانشگاه علوم پزشکی تهران، تهران- ایران.

(\* نویسنده مسؤول zahabiun@yahoo.com



## مواد و روش کار

کرمهای خانواده تریکوسترونژیلیده شامل *نماتودیروس اینورمالیس*، *نماتودیرلا*، *تریکوسترونژیلوس پروبولوروس*، *همونکوس کونتورتوس* و *مارشالا جیا مارشالی* از شیردان و روده کوچک گوسفند و بز از کشتارگاههای تهران و اصفهان و نجف آباد جمع آوری شد. همچنین کرمهای *کاملوسترونژیلوس منتولا توس* توسط دکتر انوری، دانشجوی Ph.D انگل شناسی دانشکده بهداشت دانشگاه علوم پزشکی تهران، فراهم گردید. کرمها پس از شناسایی و جداسازی نر و ماده از هم، به دو دسته تقسیم شدند. یکدسته در لاکتوفنل آزوکارمین رنگ آمیزی شد و سپس از قسمتهای مختلف بدن آنها به طور دستی توسط تیغ کوچک جراحی برشهایی تهیه شد. سایر نمونه ها داخل فرمل سیلین ۵ درصد نگهداری و از قسمتهای مختلف بدن کرم با کمک دستگاه میکروتوم Litz برشهایی به ضخامت ۵-۷ میکرون تهیه شد و به روش هماتوکسیلین انوزین H&E رنگ آمیزی گردید. بررسی خصوصیات مقاطع کرمها توسط میکروسکوپ نوری صورت گرفت و اشکال آنها با کمک میکروسکوپ مجهز به لوله ترسیم (Camera lucida) که قبلاً کالیبره شده بود، ترسیم شد. در گونه های مختلف مورد بررسی، ضخامت کوتیکول، وجود یا عدم وجود خطوط طولی کوتیکول، تعداد تضاریس کوتیکولی، پایی گردنی (Deirid)، حباب رأسی و نحوه فرار گرفتن آنها بر روی کوتیکول مقایسه گردید.

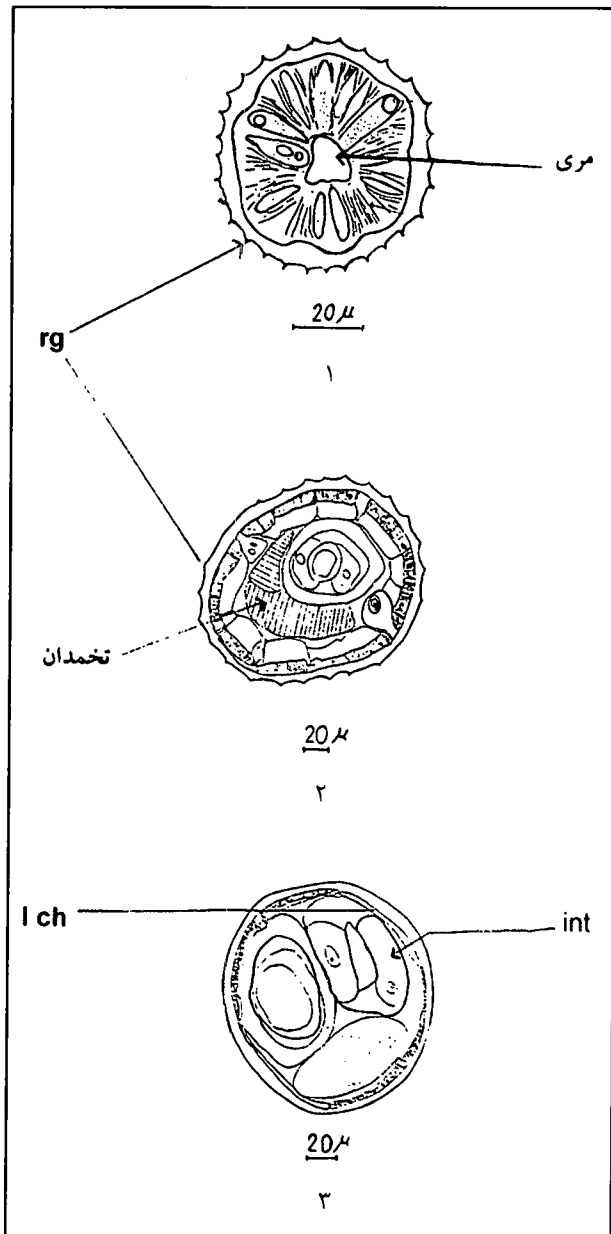
## نتایج

*نماتودیروس اینورمالیس*: کرم ماده دارای حباب رأسی کوتیکولی و خار انتهایی است. سینلوف از زیر حباب رأسی شروع شده و تا بالای پرده تناسلی در ماده (Flap) امتداد می یابد. تعداد تضاریس کوتیکولی در قسمتهای مختلف با هم متفاوت است. حداکثر آن ۲۹ عدد است که در ابتدای شروع سینلوف و به طور متقارن دور تا دور کوتیکول قرار می گیرد (تصویر ۱). تعداد تضاریس در محلی همردیف با ابتدای شروع روده بتدریج کم شده و به طرف نواحی پشتی و شکمی کشیده می شوند (تصویر ۲) و نهایتاً در بالای پرده تناسلی خاتمه می یابد (تصویر ۳).

*نماتودیرلا*: شکل ظاهری آن شبیه به *نماتودیروس* است و ماده آن دارای تورم رأسی، خار انتهایی و خطوط طولی کوتیکولی است. سینلوف در *نماتودیرلا* بعد از تورم رأسی شروع و تا بالای پرده تناسلی ادامه می یابد (تصویر ۴). تضاریس در ناحیه شروع حداقل بوده و در نواحی پشتی و شکمی کرم قرار دارد (تصویر ۵). تعداد آنها بتدریج افزایش یافته و تقریباً در ابتدای شروع روده به حداکثر یعنی ۲۹ عدد می رسد و این تعداد تا انتهای سینلوف ادامه می یابد. در این محل خطوط طولی به طور متقارن در پیرامون کرم قرار می گیرند (تصویر ۶).

*کاملوسترونژیلوس منتولا توس*: سر کرم مخروطی و فاقد تورم است، دارای دو پایی گردنی و فاقد خار انتهایی در ماده است. خطوط طولی کوتیکولی در سر تاسر بدن به جز ناحیه دم وجود دارد. تعداد تضاریس کوتیکولی در ناحیه شروع سینلوف کم بوده (تصویر ۷) سپس بتدریج افزایش یافته و تقریباً در میانه بدن کرم به حداکثر یعنی ۴۶ عدد می رسد (تصویر ۸)، سپس بتدریج تعداد تضاریس کاهش یافته و در ناحیه ای نزدیک به انتهای بدن خاتمه می یابد (تصویر ۹).

*همونکوس کونتورتوس*: سر کرم پهن، فاقد تورم رأسی و دارای دو پایی گردنی بزرگ می باشد. ماده فاقد خار انتهایی است.



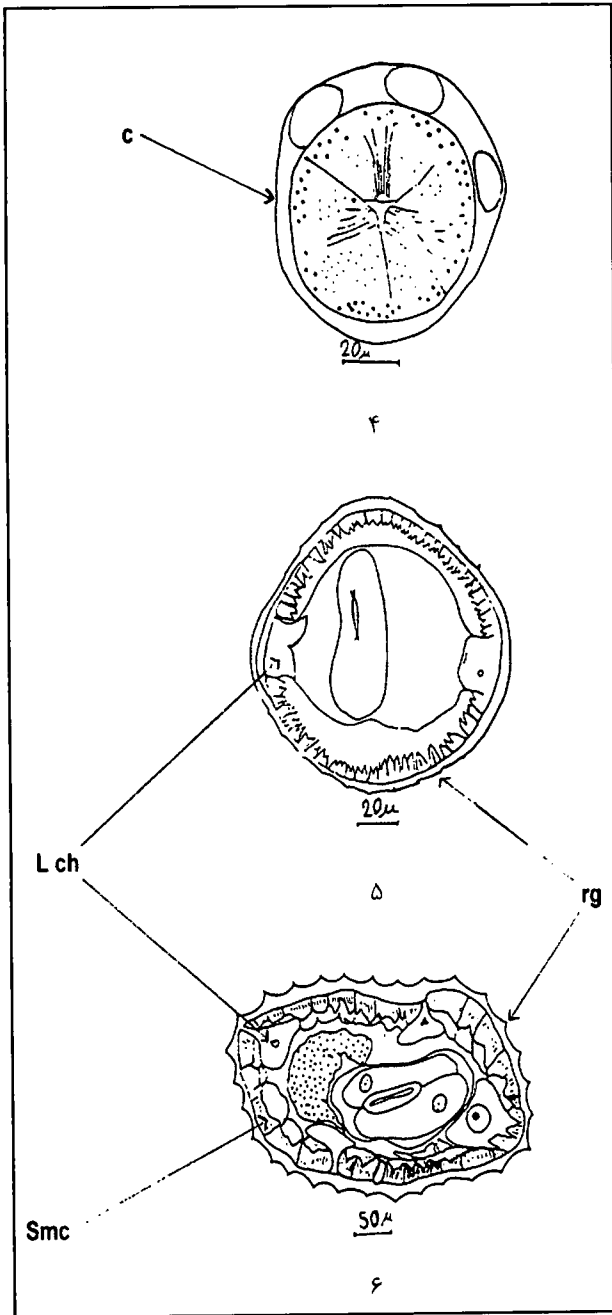
تصاویر ۱-۳- *نماتودیروس اینورمالیس*.

۱) حداکثر تعداد تضاریس کوتیکولی در ابتدای شروع سینلوف، ۲) تضاریس کوتیکولی در ناحیه پشتی و شکمی، ۳) کوتیکول فاقد تضاریس در زیر منفذ تناسلی.

خطوط طولی کوتیکول یا سینلوف فقط در نیمه فوقانی بدن قرار دارد. حداکثر تعداد تضاریس در ناحیه میانی سینلوف، هم ردیف با انتهای مری قرار دارد و در دو انتهای سینلوف کمتر است. تعداد حداکثر تضاریس همونکوس گوسفند و بز کشتار گاه اصفهان ۳۶ عدد بود (تصویر ۱۰). در صورتی که این تعداد در همونکوس به دست آمده از کشتار گاه تهران ۳۸ عدد بود.

کوتیکول در محل طنابهای جانبی دارای یک برجستگی به طرف داخل می باشد که طناب پایه کوتیکولی (Basal cord cuticle) نامیده می شود. این برجستگیها در قسمتهای مختلف دارای یک، دو و یا سه لوب می باشند. کوتیکول دقیقاً در محل این برجستگیها فاقد تضاریس می باشد (تصاویر ۱۱ و ۱۲). ضخامت کوتیکول در نمونه های همونکوس کونتورتوس به دست آمده از گوسفند در تهران نسبتاً بیشتر از نمونه های همونکوس کونتورتوس به





تصاویر ۴-۶- نماتودیرلا.

۴) کوتیکول در ناحیه تورم راسی، ۵) تضاریس کوتیکولی در ناحیه پشتی و شکمی، ۶) حداکثر تعداد تضاریس کوتیکولی در انتهای سینلوف.

گونه های مختلف با هم متفاوت است. سینلوف در همه گونه های مورد بررسی از انتهای فوقانی شروع می شود. در نماتودیروس/ابنورمالیس و نماتودیرلا تا بالای پرده تناسلی، در همونکوس کوتورتوس تا نیمه بدن در مارشالا جیا مارشالی و کاملوسترونژیلیوس منتولانوس تا انتهای بدن امتداد می یابد. طبق تحقیقات Fruetel, Hoberg و Rickard سینلوف در نماتودیروس/ادوکویلی و نماتودیروس نئوتوما تا انتهای بدن ادامه دارد اما در نماتودیروس نئوتوما بعد از پرده تناسلی سینلوف با میکروسکوپ نوری دیگر قابل رویت نیست (۵،۶،۷).

سینلوف در همونکوس کوتورتوس تا نیمه بدن کشیده شده است و طول سینلوف در دو گونه کاملوسترونژیلیوس منتولانوس و مارشالا جیا مارشالی تا انتهای بدن ادامه دارد. با این تفاوت که در مارشالا جیا سینلوف

دست آمده گوسفند در اصفهان می باشد (تصاویر ۱۱ و ۱۲).  
مارشالا جیا مارشالی: سر کرم مخروطی، فاقد تورم راسی و دارای دو پای گردنی می باشد. ماده فاقد خار انتهایی است. خطوط طولی کوتیکولی در سرتاسر بدن به جز قدامی ترین قسمت بدن دیده می شود (تصویر ۱۳). تعداد تضاریس از قدام کرم به طرف پایین ابتدا افزایش و سپس کاهش می یابد. در ناحیه ای همردیف انتهای تخمدان فوقانی (حدود نیمه بدن کرم) تعداد تضاریس به حداکثر یعنی ۴۶ عدد می رسد (تصویر ۱۴). تضاریس کوتیکولی در زیر مخرج در ناحیه دم به حداقل می رسد (تصویر ۱۵). کوتیکول دارای طناب پایه کوتیکول در محل طنابهای جانبی می باشد.  
تریکوسترونژیلیوس پروبولوروس: سر ساده فاقد تورم راسی و فاقد پای گردنی است و ماده فاقد خار انتهایی است. منفذ دفعی V شکل و به خوبی قابل مشاهده است (تصویر ۱۶). جنس تریکوسترونژیلیوس فاقد سینلوف است و کوتیکول در مقاطع عرضی کاملاً صاف و یکنواخت دیده می شود (تصویر ۱۷). لذا در مقاطع طولی شیارهای عرضی عمیق (Annulation) و کم عمق (Striation) به راحتی قابل مشاهده است.

### بحث

پوشش بدن نماتودها یک کوتیکول بدون سلولی است که از نظر ضخامت و سایر خصوصیات در جنسها و گونه های مختلف فرق دارد. اکثر مطالعات مربوط به کوتیکول نماتودها، به علت اندازه بزرگ آسکاریس بر روی این کرم صورت گرفته است. همچنین مطالعاتی بر روی کوتیکول/استرونژیلیوس رتی، نیپوسترونژیلیوس برازیلینسیس و سنورابدیتیس الگانس نیز انجام گرفته است (۹).

با توجه به نتایج حاصل از بررسی بر روی ۶ گونه مورد مطالعه در بررسی حاضر درمی یابیم که خار انتهایی و حباب راسی کوتیکولی تنها در دو گونه نماتودیروس/ابنورمالیس و نماتودیرلا (از زیر خانواده نماتودیرینه) وجود دارد. در سایر گونه ها قسمت سر، یا پهن است مثل همونکوس کوتورتوس (از زیر خانواده همونکینه) و یا مخروطی است مثل مارشالا جیا مارشالی، تریکوسترونژیلیوس پروبولوروس و کاملوسترونژیلیوس منتولانوس. پای گردنی در سه گونه کاملوسترونژیلیوس منتولانوس، همونکوس کوتورتوس و مارشالا جیا مارشالی دیده می شود که فاصله آن تا راس کرم در همونکوس کوتورتوس نسبت به دو گونه دیگر (از خانواده استرتازینه) کمتر است.

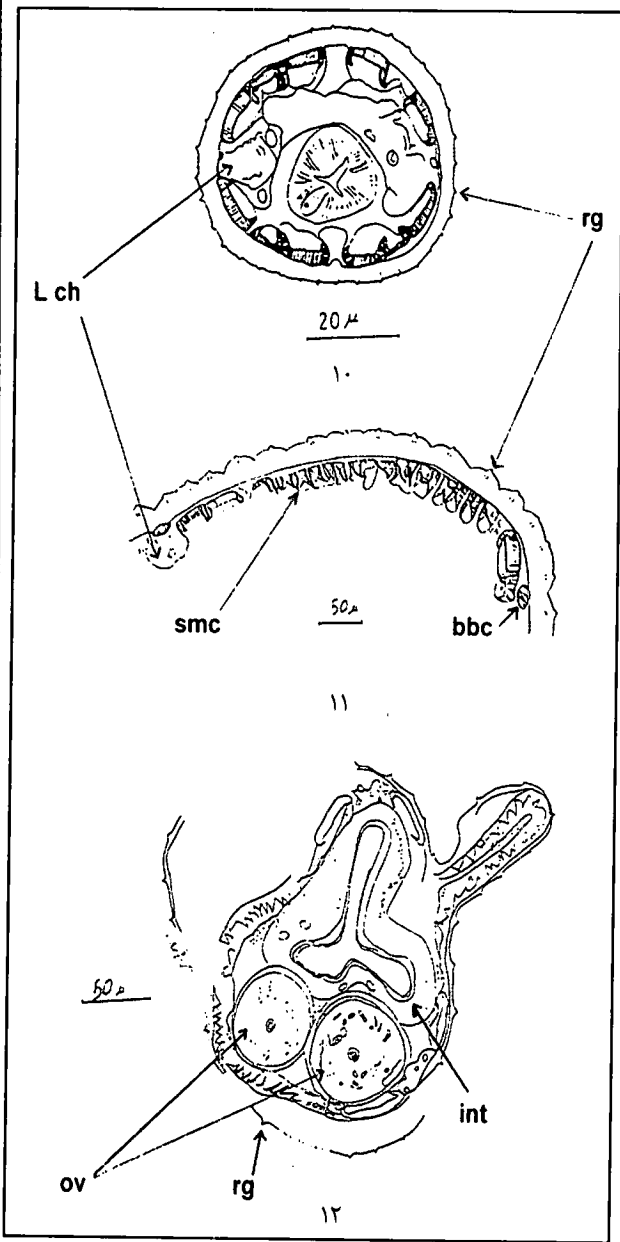
ضخامت کوتیکول در گونه های مختلف با هم فرق دارد و در قسمت میانی کرم از دو انتهای آن بیشتر است. به طور کل کوتیکول در نماتودیروس ضخیمتر از نماتودیرلا (نماتودیرینه) و در مارشالا جیا مارشالی ضخیمتر از کاملوسترونژیلیوس منتولانوس (استرتازینه) می باشد.

سینلوف یکی از مشخصات مهم کوتیکول برای جدا کردن جنسها و گونه های تریکوسترونژیلیوس می باشد. در مطالعه روی سینلوف سه نکته اهمیت بیشتری دارد: ۱) تعداد و نحوه قرار گرفتن تضاریس کوتیکولی در ناحیه میانه بدن، ۲) تعداد تضاریس کوتیکولی در ناحیه گردن، ۳) طول سینلوف بر روی بدن (۳).

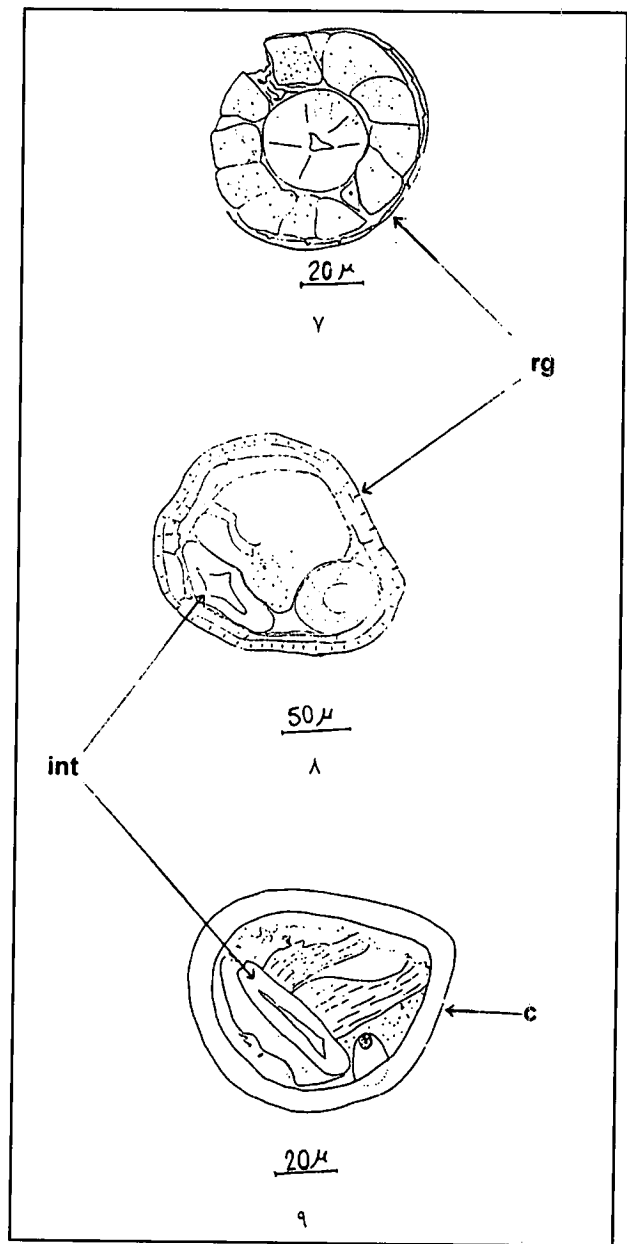
در میان گونه های مورد مطالعه در بررسی حاضر تنها تریکوسترونژیلیوس پروبولوروس فاقد سینلوف می باشد و در بقیه وجود و نحوه آرایش آن یکی از کلیدهای تشخیصی به حساب می آید.

با توجه به نتایج حاصل از این تحقیق، طول سینلوف در جنسها و





تصاویر ۱۰-۱۲ - همونکوس کوتورتوس.



تصاویر ۷-۹ - کاملوستر و نژیلوس منتولا توس.

(۷) تضاریس کوتیکولی در ابتدای شروع سینلوف (ناحیه مری)، (۸) حداکثر تعداد تضاریس کوتیکولی در ناحیه میانی سینلوف (میانه بدن)، (۹) کوتیکول در ناحیه راست روده و مخرج که فاقد سینلوف می باشد.

سینلوف با فواصل تقریباً مساوی بر روی کوتیکول پراکنده شده و سپس بتدریج به موازات کم شدن تعداد آنها فقط در نواحی پشتی و شکمی دیده می شوند و نسبت به خطوط جانبی کرم متقارن هستند. در حالی که در نماتودیرلا عکس این حالت دیده می شود. یعنی در ابتدا تضاریس به حالت پشتی شکمی بوده سپس در انتها در همه جای کوتیکول قرار دارد.

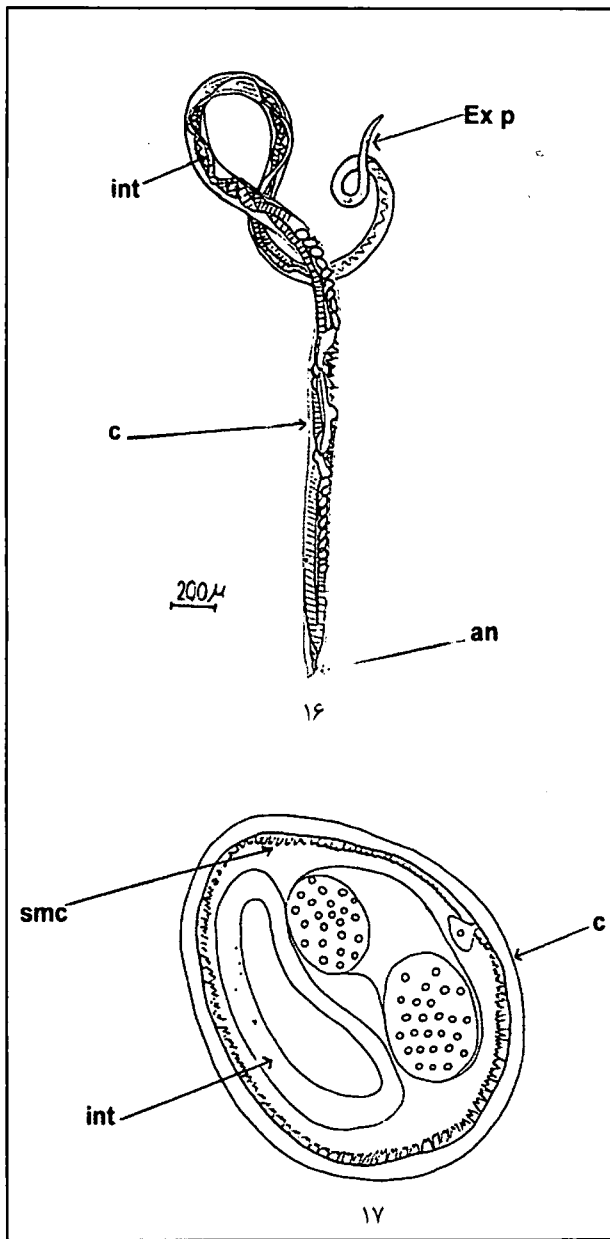
تحقیقات Hoberg بر روی نماتودیروس/دوکویلی نشان می دهد که تعداد تضاریس در ناحیه پایی رأسی ۳۶-۴۲ عدد در کرم نر و ۳۸-۴۷ عدد در کرم ماده و در میانه بدن ۳۴-۴۰ عدد در کرم نر و ۳۶-۴۲ عدد در کرم ماده می باشد (۵).

در نمونه های همونکوس مورد بررسی، حداکثر تعداد تضاریس در نیمه سینلوف (انتهای مری) قرار داشت و تعداد آن در نمونه های تهران ۳۸ عدد

از ناحیه پایینتر از راس شروع و تا ناحیه دم ادامه دارد. در حالی که در کاملوستر و نژیلوس سینلوف از فوقانیترین قسمت بدن شروع می شود و در ناحیه دم دیده نمی شود. در تمام گونه ها تضاریس بر سطح کوتیکول عمود بوده و نسبت به دو ناحیه جانبی کرم متقارن می باشد.

تعداد تضاریس کوتیکولی نماتودها تا حد گونه متغیر است و یکی از ویژگیهای کلیدی برای تعیین گونه و حتی در مواردی تعیین زیر گونه به حساب می آید. بنابراین در این مطالعه حداکثر تعداد تضاریس و محل استقرار آن در شش گونه مورد بررسی مقایسه شده است. طبق نتایج حاصل، حداکثر تعداد تضاریس در نماتودیروس/ابنورمالیس و نماتودیرلا ۲۹ عدد می باشد که در نماتودیروس در ابتدای شروع سینلوف و در نماتودیرلا در انتهای طول سینلوف می باشد. تضاریس در نماتودیروس در ابتدای شروع



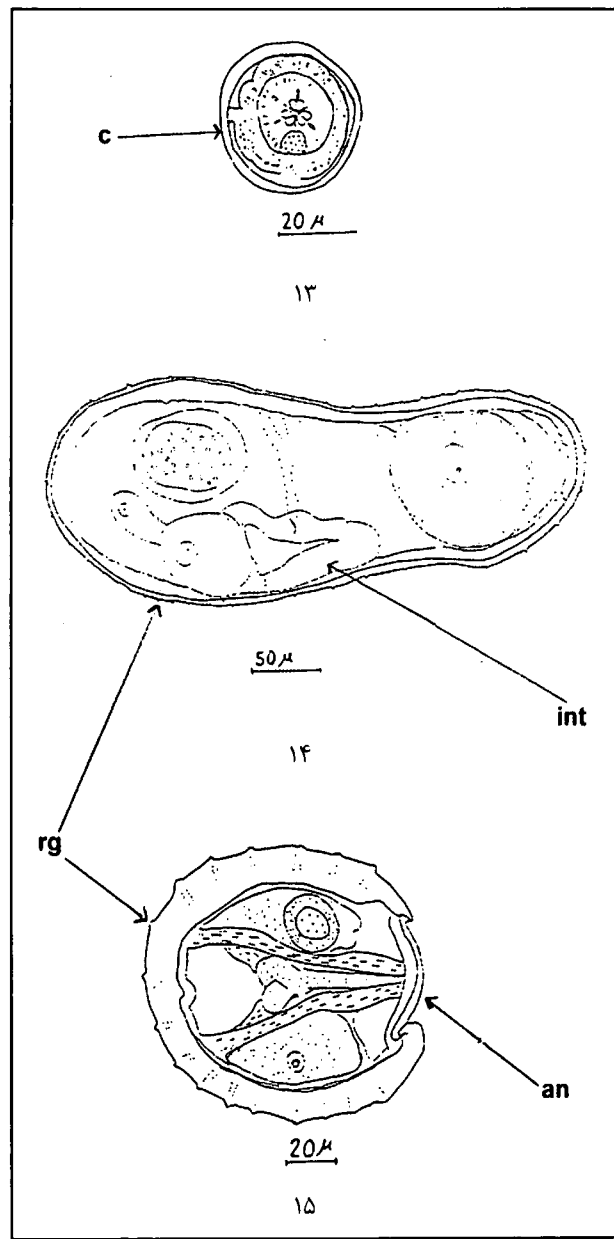


تصاویر ۱۶-۱۷- تریکوسترونژیلیوس پروبولوروس.

(۱۶) نمای کلی تریکوسترونژیلیوس پروبولوروس ماده، منفذ دفعی ۷ شکل، (۱۷) کوتیکول در سراسر بدن صاف و فاقد سینلوف می باشد.

همونکوس سیمیلیس ۶۲ عدد گزارش نمودند (۸). بنابراین تعداد تضاریس کوتیکولی در گونه های مختلف و در قسمتهای مختلف بدن یک کرم متفاوت است و حتی در یک گونه هم در نقاط مختلف جغرافیایی و در میزبانهای متفاوت ممکن است با هم فرق داشته باشد.

خطوط طولی کوتیکولی در کاملوسترونژیلیوس منتولاتوس و مارشالا جیا مارشالی در سرتاسر طول بدن قرار می گیرند البته کاملوسترونژیلیوس منتولاتوس در انتهای ترین قسمت بدن و مارشالا جیا مارشالی در ابتدایی ترین قسمت بدن فاقد سینلوف است. تعداد تضاریس در ابتدای شروع در دو گونه به هم نزدیک است اما حداکثر تعداد تضاریس و محل استقرار آن در هر دو گونه متفاوت است. با توجه به یکسان بودن زیر خانواده آنها و شباهت مورفولوژیکی آنها، به علت وجود اختلافات در تعداد تضاریس و نحوه آرایش آنها بر روی کوتیکول، مطالعه سینلوف در تمایز آنها از یکدیگر اهمیت دارد.



تصاویر ۱۳-۱۴-۱۵- مارشالا جیا مارشالی.

(۱۳) کوتیکول فاقد سینلوف در قسمت فوقانی کرم، (۱۴) حداکثر تعداد تضاریس کوتیکول در میانه سینلوف، (۱۵) کوتیکول واجد سینلوف در ناحیه مخرج.

و در نمونه های اصفهان ۳۶ عدد بود. علاوه بر اختلاف در تعداد تضاریس نمونه های مختلف همونکوس، ضخامت کوتیکول نیز متفاوت بود (۲) اما با توجه به اینکه جنس نر همه نمونه ها از نظر مورفولوژی کلی مشابه همونکوس کوتورتوس بود، احتمالاً اختلافات مشاهده شده به علت تغییرات درون گونه ای در همونکوس کوتورتوس است که بر حسب شرایط جغرافیایی و میزبانان مختلف، شکل های متنوعی از سینلوف و تضاریس را بر روی کوتیکول مشاهده می کنیم (۱). طبق تحقیقات Gibbons بر روی گونه های همونکوس تعداد تضاریس در ناحیه خلفی مری در همونکوس کوتورتوس ماده ۳۰ عدد و در همونکوس سیمیلیس نر و ماده به ترتیب ۳۲ و ۳۳ عدد می باشد (۴). همچنین Lichtenfels و Pilitt, Hoberg تعداد تضاریس روی کوتیکول در ناحیه خلفی مری را در همونکوس کوتورتوس ۳۰ عدد و در همونکوس سیمیلیس ۳۴ عدد و این تعداد را در قسمت ابتدایی سینلوف در هر دو گونه ۲۶ عدد و در انتهای سینلوف در همونکوس کوتورتوس ۲۲ عدد و در



## References

## تشکر و قدردانی

۱. اسلامی، ع. (۱۳۷۶): کرم شناسی دامپزشکی جلد سوم: نماتودا و آکانتوسفال، انتشارات دانشگاه تهران.
۲. ذهبیون، ف. (۷۹-۱۳۷۸): مطالعه میکروآناتومی کرمهای فوق خانواده تریکوسترونزیلونئیده آ، پایان نامه کارشناسی ارشد Msph انگل شناسی دانشکده بهداشت دانشگاه علوم پزشکی تهران.
3. Chitwood, M.B. and Lichtenfels, I.R. (1972): Parasitological review, Identification of parasitic metazoa in tissue sections. *Experimental Parasitology*. 32: 407-519.
4. Gibbons, L.M. (1979): Revision of the genus *Haemonchus cobb*. *Systematic Parasitology*. 1, 1: 3-24.
5. Hoberge, E.P., Fruetel, M. and Rickard, L.G. (1989): Synlophe of *Nematodirus odocoilei* (Trichostrongylidae) from deer and caribou in North America with comments on the evolution of *nematodirus spp.* among the cervidae (Artiodactyla), *Canadian Journal of Zoology*. 67: 1486-1494.
6. Hoberge, E.P. and Rickard, L.G. (1988): Morphology of the synlophe of *Nematodirus maculosus* (Trichostrongyloidea) with comments on the evolution of *Nematodirus spp.* among the Caprinae (Artiodactyla). *Proceedings of the Helminthological Society of Washington*. 55, 2: 160-164.
7. Hoberge, E.P., Rickard, L.G. and Zimmerman, G.L. (1988): Synlophe of *Nematodirus neotoma* (Trichostrongyloidea), *Journal of Parasitology*. 74, 4: 686-691.
8. Lichtenfels, J.R., Pilitt, P.A. and Hoberg, E.P. (1994): New morphological characters for identifying individual specimens of *Haemonchus spp.* (Nematoda, Trichostrongyloidea) and a key to species in ruminants of north America. *Journal of Parasitology*. 80, 1: 107-119.
9. Marshall, E. (1984): The turnover of surface proteins in *Brugia pahangi* (Nematoda: Filarioidea), Ph.D thesis, University of Liverpool.

بدین وسیله از جناب آقای دکتر ایرج موبدی جهت راهنمایی و کمک در تشخیص نمونه ها و از جناب آقای دکتر انوری جهت در اختیار قرار دادن نمونه های کاملوسترونزیلوس و همچنین منتولاتوس از جناب آقای علی رحیمی جهت گرفتن نمونه از کشتارگاه تهران تشکر و قدردانی به عمل می آید.

