

مطالعه آناتومیک سم، به منظور دستیابی به الگویی مناسب برای سم چینی در گوسفند

احمد رضا محمدنیا^{۱*}، سمانه آذرپژوه^۲، نسیم بیگی^۲، ایرج کریمی^۳، آلبرت عبدی^۱ محمود عربی^۲

^۱ گروه علوم درمانگاهی، دانشکده دامپزشکی، دانشگاه شهرکرد، شهرکرد-ایران

^۲ دانش آموخته دانشکده دامپزشکی، دانشگاه شهرکرد، شهرکرد-ایران

^۳ گروه پاتوبیولوژی، دانشکده دامپزشکی، دانشگاه شهرکرد، شهرکرد-ایران

(دریافت مقاله: ۲۲ اسفندماه ۱۳۸۴، پذیرش نهایی: ۲۵ تیرماه ۱۳۸۵)

چکیده

در مطالعه جاری وضعیت کالبد شناختی سم به منظور یافتن دستورالعملی برای سم چینی مبتنی بر اندازه‌های آناتومیک سم گوسفند مورد بررسی قرار گرفته است. اندام حرکتی قدامی و خلفی ۱۵ راس گوسفند ماده با سن بیشتر از ۲ سال مورد مطالعه قرار گرفت و پس از ایجاد سه می اندازه‌های ارتفاع پاشنه، ارتفاع پنجه تا کف، ارتفاع پنجه تا سطح زمین، طول کف، طول پنجه، طول پنجه تا بافت حساس، قطر بافت شاخی در ناحیه پنجه، قطر بافت شاخی در ناحیه پاشنه (سانتیمتر) اندازه‌گیری گردید، همچنین زاویه سم با استفاده از طول پنجه و ارتفاع پنجه اندازه‌گیری شد و همچنین نسبت ارتفاع پنجه به ارتفاع پاشنه نیز اندازه‌گیری گردید. تمامی اطلاعات به شکل توصیفی ارائه گردید و اختلافات بین گروه‌ها با آزمون آموردارزیابی قرار گرفت. اختلاف معنی دار تنها بین زاویه سم در اندام‌های جلویی ($8/1 \pm 55/09$ درجه) و عقبی ($6/9 \pm 50/43$ درجه) و ارتفاع پاشنه در بین اندام‌های جلویی ($3/0 \pm 3/3$ سانتیمتر) و عقبی ($4/4 \pm 2/36$ سانتیمتر) ثبت گردید. رشد سم در ناحیه دیواره‌ها بیشتر بوده به گونه‌ای که لبه‌ای ایجاد می نماید که این لبه در اندام خلفی اندکی بلندتر از اندام قدامی می باشد. قطر کف سم در قسمت‌های پنجه و پاشنه به ترتیب $12/0 \pm 4/1$ و $18/0 \pm 0/82$ سانتیمتر در اندام قدامی و $13/0 \pm 0/37$ و $17/0 \pm 0/68$ سانتیمتر در اندام خلفی ثبت گردید که به شکل معنی داری متفاوت می باشد. نسبت ارتفاع پنجه به پاشنه در اندام‌های قدامی کمتر از اندام‌های خلفی می باشد. زاویه سم در این گونه جانوری با الگویی شبیه به گاو ولی با زتر از این حیوان می باشد. همچنین لبه‌های دیواره‌های جانبی در کف بیشتر رشد می نمایند، الگوی رشد لبه دار در کف سم مشهود می باشد که کاملاً با گاو متفاوت است. طول سم $1/2$ سانتیمتر بیشتر از تصویر بافت حساس روی دیواره پشتی سم می باشد که فاصله نسبتاً مناسبی برای انجام عمل سم چینی است.

واژه‌های کلیدی: گوسفند، کالبدشناسی، سم، سم چینی.

بدون تردید سم چینی در برخی گونه‌های جانوری مانند اسب و گاو از اهمیت بسیار بالایی برخوردار است و مطالعات متعددی در نحوه انجام آن و نکات مثبت و منفی یک سم چینی انجام شده است Blowey در سال ۱۹۹۲، ۱۹۹۸، ۲۰۰۲ (۳، ۴، ۵). در گوسفند با توجه به تنوع بسیار زیاد نژادی در این گونه جانوری مطالعات چندانی در مورد سم چینی و تلاش در جهت استاندارد کردن روش‌های آن انجام نشده است. در هر صورت در منابع گوناگون به اهمیت مراقبت از سم و به کارگیری روش‌های کارآمد در مراقبت از بافتهای زیرین سم تاکید شده است. در این گونه جانوری نیز همچون گاو برداشت زیاده از حد بافت شاخی باعث ایجاد خونریزی در سم و همچنین کاهش قطر کف متعاقب سم چینی و می تواند زمینه ساز ابتلا دام به بیماری باشد Blowey در سال ۱۹۹۲ (۱۲). شرایط وزن‌گیری گاو، اندازه اندام‌ها، داخلی یا خارجی بودن انگشت، مسطح یا غیر مسطح بودن آن تمامی فاکتورهایی هستند که تعیین کننده قسمت‌هایی از سم چینی می باشند (۶). همچنین فراوانی دفعات سم چینی بنا بر نیازهای دام در مقاطع گوناگون تولید تعریف می‌گردد به گونه‌ای که در پاره‌ای اوقات این دفعات ممکن است کم یا زیاد گردد Blowey در سال ۲۰۰۴ (۶).

هدف از مطالعه حاضر اساس الگوی رشد سم در گوسفند می باشد که بدون تردید می تواند مبنایی برای انجام روش‌های سم چینی متداول باشد.

مقدمه

بهداشت و سلامت سم امروزه یکی از فاکتورهای مهم در تولیدات دامی محسوب می‌گردد به طوری که در مطالعات متعدد در گونه‌های جانوری به این مهم پرداخته شده و ارزش آن مورد ارزیابی قرار گرفته است. در این راستا عوامل متعددی نظیر عوامل تغذیه‌ای، میکروبی، مدیریتی تاثیرگذار هستند، Blowey در سال ۲۰۰۴ (۶، ۷). در بین عوامل مدیریتی نکاتی مانند کیفیت بستر (که خود در برگیرنده عواملی مانند شیب بستر، مواد تشکیل دهنده آن، همواری بستر و غیره است)، عملیات بهداشتی در حفظ کیفیت سم (مانند استفاده از حمام‌های سم، استفاده از شستشوی سم) و در نهایت سم چینی و جلوگیری از تجمع بافت‌های غیر ضروری در سم رانام برد، Amstel و Shearer در سال ۲۰۰۲ و Mohamadnia و همکاران در سال ۲۰۰۴ (۱۴، ۲۱).

مطالعات آناتومیک نشان داده است که سه ساختار حساس در انگشت وجود دارد، که عبارتند از بافت همبند، سیستم عروقی و یاخته‌های بافت پوششی در حال تمایز Dyce در سال ۱۹۹۵ و Mülling در سال ۲۰۰۲ (۸، ۱۶). از آنجایی که یکی از اهداف اولیه بافت شاخی محافظت از کوریوم می باشد، اگر در سم چینی مقدار زیادی از بافت شاخی برداشته شود، آنگاه بافت شاخی کف دیگر قادر به تحمل وزن گاو نخواهد بود و کوریوم زیرین در معرض آسیب قرار خواهد گرفت Mülling و Shearer در سال ۲۰۰۲ (۱۶، ۲۰).



جدول ۱- اندازه‌های سم (سانتیمتر) در انگشتان خارجی و داخلی اندامهای جلویی و عقبی راست و چپ.

اندام	جهت	انگشت	۱	۲	۳	۴	۵	۶	۷	۸	۹ (درجه)
اندام جلویی	راست	انگشت خارجی	۳/۰۳±۰/۲۴	۳/۷۵±۰/۴۳	۳/۳۴±۰/۳۷	۵/۸۳±۰/۷۹	۴/۶۶±۰/۶۶	۳/۴۹±۰/۳۵	۰/۴۲±۰/۰۹	۰/۸۲±۰/۱۷	۵۵/۷±۷/۶
		انگشت داخلی	۳/۰۲±۰/۳۹	۳/۸۵±۰/۴۸	۳/۴۲±۰/۴۳	۵/۸۳±۰/۶۶	۴/۷۸±۰/۶۶	۳/۵۳±۰/۳۴	۰/۴۲±۰/۱۴	۰/۸۳±۰/۲۱	۵۴/۲±۶/۸۷
	چپ	انگشت خارجی	۲/۹۶±۰/۳۷	۳/۸۲±۰/۳۸	۳/۴۰±۰/۳۴	۵/۸۴±۰/۴۸	۴/۷۴±۰/۶۳	۳/۶۷±۰/۳۷	۰/۳۹±۰/۱۱	۰/۸۲±۰/۱۶	۵۵/۳۱±۸/۹۷
		انگشت داخلی	۳/۰۶±۰/۳۱	۳/۷۶±۰/۴۲	۳/۳۴±۰/۳۹	۵/۶۹±۰/۶۱	۴/۶۵±۰/۵۹	۳/۵۹±۰/۳۸	۰/۴±۰/۱۳	۰/۸±۰/۱۹	۵۵/۱۷±۷/۲۳
اندام عقبی	راست	انگشت خارجی	۲/۴۸±۰/۵۷	۳/۶۴±۰/۴۳	۳/۲۰±۰/۳۷	۵/۷۹±۰/۷۷	۴/۷۲±۰/۷۴	۳/۴۵±۰/۳۷	۰/۳۸±۰/۱۴	۰/۶۷±۰/۱۴	۴۹/۶±۷/۵۸
		انگشت داخلی	۲/۳۴±۰/۴۹	۳/۶۳±۰/۳۵	۳/۱۵±۰/۳۱	۵/۶۱±۰/۴۴	۴/۸۴±۰/۶۴	۳/۵۹±۰/۳۵	۰/۳۳±۰/۱۰	۰/۶۹±۰/۱۶	۵۱/۶۶±۷/۲۳
	چپ	انگشت خارجی	۲/۲۹±۰/۳۲	۳/۷±۰/۴۰	۳/۱۹±۰/۴۱	۶±۰/۱۱	۴/۹±۰/۸	۳/۵±۰/۴۲	۰/۲۸±۰/۱۵	۰/۶۵±۰/۱۶	۵۰/۰۸±۶/۱۶
		انگشت داخلی	۲/۳۴±۰/۳۷	۳/۶±۰/۳۹	۳/۱۴±۰/۴۱	۵/۷۶±۰/۷۴	۴/۷۶±۰/۷۴	۳/۴۴±۰/۳۸	۰/۲۸±۰/۱۳	۰/۷±۰/۲۱	۵۰/۳۳±۷/۱۷

۱- ارتفاع پاشنه ۲- ارتفاع پنجه تا کف ۳- ارتفاع پنجه تا سطح زمین ۴- طول کف ۵- طول پنجه ۶- طول پنجه تا بافت حساس ۷- قطر بافت شاخی در ناحیه پنجه ۸- قطر بافت شاخی در ناحیه پاشنه ۹- زاویه سم.

مطالعه بود که فاصله "ب" نامگذاری گردید.

از سویی نسبت ارتفاع پنجه تا سطح زمین (اندازه ۳) به ارتفاع پاشنه (اندازه ۱) نیز اندازه‌گیری گردید. همچنین جهت تعیین بهتر اندازه زاویه سم اقدام به استفاده از فرمول ریاضی "طول پنجه / ارتفاع پنجه = $\sin \alpha$ " و تعیین زاویه سم در اندام قدامی و عقبی گردید.

آزمون آماری: تمامی اندازه‌های بین انگشتان راست و چپ در اندامهای جلویی و عقبی، و همچنین بین کلیه انگشتان در اندامهای جلویی و عقبی توسط آزمون t مورد مطالعه قرار گرفت و مقادیر $p < 0.05$ به عنوان معنی دار شناخته شدند. سایر اطلاعات به شکل توصیفی گزارش گردیدند.

نتایج

یافته‌های حاصل از نتایج، الگوهای ارزشمندی از نحوه رشد سم در این گونه جانوری به دست می‌دهد.

ارتفاع سم در ناحیه پنجه و همچنین پاشنه گویای الگوی از رشد سم می‌باشد. به این ترتیب که همیشه کف سم در فاصله‌ای بالاتر از سطح زمین قرار دارد و رشد برخلاف گاو این رشد در کلیه قسمت‌های سم نمی‌باشد و بیشتر دیواره‌ها هستند که رشد می‌نمایند. طول پنجه در اندامهای مورد مطالعه اختلاف معنی داری را نشان نمی‌دهند ($p > 0.05$) (جدول ۱) هر چند بیشترین طول در انگشت خارجی اندام عقبی و کمترین آن در انگشت داخلی اندام عقبی ثبت گردید. البته طول پنجه در مجموع در اندامهای عقبی اندکی بیش از اندامهای جلویی ثبت گردید (جدول ۳). که در این راستا اختلافی بین انگشتان خارجی و داخلی دیده نمی‌شد (جدول ۲). بیشترین فاصله الف در انگشت خارجی اندام چپ جلویی ثبت گردید (جدول ۱)، به طور کلی اندامهای خارجی طول بیشتری از فاصله الف را نشان می‌دادند (جدول ۲) و همچنین در اندامهای جلویی این فاصله طولانی‌تر بود ($p > 0.05$) (جدول ۳) که این بلندتر بودن اندازه الف همخوانی با اندازه طول پنجه ندارد (جدول ۱، ۲، ۳).

ارتفاع سم در اندازه‌گیری‌های انجام شده تفاوت بین اندامهای جلویی و

مواد و روش کار

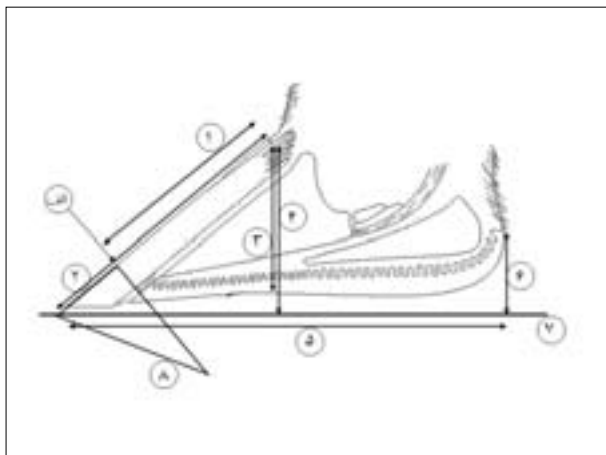
حیوانات مورد مطالعه: تعداد ۱۵ راس گوسفند ماده بالغ از نژاد بومی (چالستری) با سن بیش از ۲ سال در کشتارگاه شهر کرمان انتخاب شدند، پس از کشتار اندامهای حرکتی این گوسفندان از ناحیه متاکارپ و متاتارس جدا شده و پس از علامت‌گذاری به درمانگاه دانشکده دامپزشکی انتقال داده شد. در این مطالعه تلاش گردید تا از گوسفندانی که حداقل در ۶ ماهه گذشته سم چینی نشده‌اند، بهره گرفته شود.

روش مطالعه: اندامهای جلویی و عقبی بر اساس شکل ظاهری مفصل کارپ و تارس تفکیک شده و همچنین بر اساس موقعیت قرارگیری استخوانها در این ناحیه، سطح خارجی و داخلی و همچنین راست و چپ بودن آنها مشخص می‌گردید (Sisson و همکاران در سال ۱۹۷۵ (۲۳)). مطابق (تصویر ۱) برش سهمی (Sagittal) در هر سم زده شد به گونه‌ای که بافت‌های عمقی نمایان و مطالعه امکان پذیر گردد (تصویر ۲). به منظور تعیین تصویر محل خاتمه بافت‌های حساس روی دیواره پشتی سم خطی از انتهای بافت حساس به دیواره پشتی سم عمود گردید تا نقطه "الف" مشخص گردد (تصویر ۲).

جهت انجام مطالعه فواصل زیر با استفاده از خط کش و کولیس اندازه‌گیری شد و به ترتیب زیر ثبت گردید.

- ۱- ارتفاع پاشنه
 - ۲- ارتفاع پنجه تا کف
 - ۳- ارتفاع پنجه تا سطح زمین
 - ۴- طول کف
 - ۵- طول پنجه
 - ۶- طول پنجه تا بافت حساس
 - ۷- قطر بافت شاخی در ناحیه پنجه
 - ۸- قطر بافت شاخی در ناحیه پاشنه
- تفاضل اندازه‌های ۳ و ۴ بیانگر ارتفاع دیواره از کف سم در حیوانات مورد

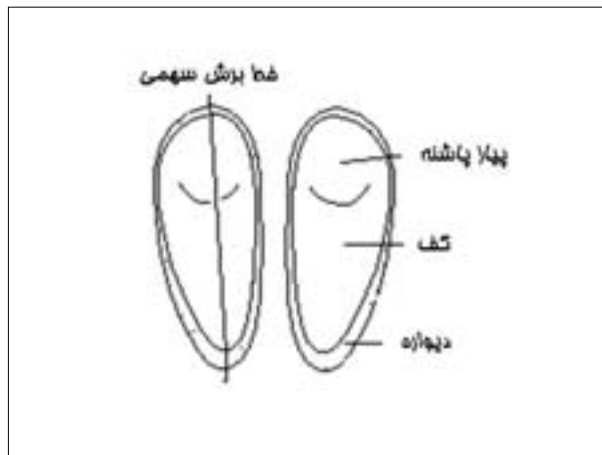




تصویر ۲- قسمت های مختلف اندازه گیری شده در سم.

۱- طول پنجه تا بافت حساس ۲۰. طول پنجه ۲. ارتفاع پنجه تا کف سم ۴. ارتفاع پنجه تا سطح زمین ۵. طول کف ۶. ارتفاع پاشنه ۷. سطح زمین ۸. نقاله جهت یافتن نقطه الف.

در درمان بیماری گندیگگی سم، سم چینی مورد استفاده قرار می گیرد به گونه ای که در انگلستان دامداران، سم چینی را به عنوان یک استراتژی درمان و پیشگیری گندیگگی سم انجام می دهند Grongo و همکاران در سال ۱۹۹۴، Wassink و Green در سال ۲۰۰۱ (۱۱،۲۶). همچنین در درمان این بیماری سرعت بیشتر بهبودی با سم چینی به تنهایی یا همراه با استفاده از درمان های موضعی مانند حمام سم گزارش شده است Plant و Claxton در سال ۱۹۸۶، Skerman در سال ۱۹۸۳ (۱۸،۲۳). در هر صورت گفته شده که در سم چینی، سم، زیاده از حد نباید چیده شود و باید جلوی خونریزی ناحیه تا حد امکان گرفته شود و تنها باید بافت شاخی اضافه را برداشت. سم چینی زیاده از حد منجر به افزایش لنگش و حتی آسیب دائم می شود Schummer و همکاران در سال ۱۹۸۱ (۱۹). آنچه مسلم است برای بدست آوردن حدود درست از سم چینی باید با کالبد شناسی سم و میزان مجاز برداشت آن از سطوح مختلف آشنا بود. نظریه روش نگهداری گوسفند که بیشتر به شکل استفاده از مراتع و چرای آزاد می باشد معمولاً سطوح سم ناشی از تحرک دام خود بخود ساییده می شود و بدون نیاز به انجام سم چینی بیماری خاصی در آن رخ نمی دهد، بنابراین از سم چینی در بسیاری از موارد بیشتر به شکل درمان ضایعات سم استفاده می شود Plant و Claxton در سال ۱۹۸۶ (۱۸). انگلستان گوسفند و بز را لحاظ ساختمانی شبیه به انگلستان خوک می باشند. در این گونه های جانوری کیسول شاخی در سطح خارجی اندکی محدب و در سطح بین انگشتی اندکی مقعر است و در ناحیه پشتی این دو سطح در یک لبه



تصویر ۱- نمایش برش سه می داده شده در سم برای مشخص شدن بافتهای عمقی.

عقبی را نشان می دهد (جدول ۳)، البته این اختلاف در بین انگلستان خارجی و داخلی (جدول ۲) و همچنین چپ و راست (جدول ۱) چشمگیر نبوده و از دید آماری معنی دار نبودند ($p > 0.05$). در مجموع ارتفاع پنجه و پاشنه در اندام عقبی کمتر از اندام جلویی می باشد که خود این مسئله نشانگر بسته تر بودن زاویه سم در اندام عقبی می باشد (نمودار ۱).

در تمامی سم های مورد مطالعه دیواره ها اندکی بلندتر از کف می باشند به گونه ای که به طور معمول وزن روی دیواره ها بوده و روی کف نمی باشد (نمودار ۳). در بین اندام های مختلف اختلاف معنی داری در اندازه "ب" دیده نشد هر چند که بیشترین اندازه "ب" در اندام های حرکتی عقبی مشاهده گردید.

اندازه قطر بافت حساس در اندام های جلویی بیش از اندام های عقبی ثبت گردید که اختلاف معنی داری در این اندازه ها مشاهده می گردد ($p < 0.05$) (جدول ۳) هر چند که اختلافی بین انگلستان خارجی و داخلی و اندام های راست و چپ ثبت نگردید (نمودار ۲).

طول کف در هیچ یک از اندام های مورد مطالعه تفاوتی را نشان نمیداد و تقریباً اندازه یکنواختی در بین تمامی حیوانات مورد مطالعه ثبت گردید (جدول ۳، ۱، ۲، ۳). زاویه سم در انگلستان خارجی و داخلی در اندام های جلویی و عقبی تفاوت معنی داری نداشته ولیکن این زاویه در بین اندام های جلویی و عقبی به شکل معنی دار متفاوت است ($p < 0.05$).

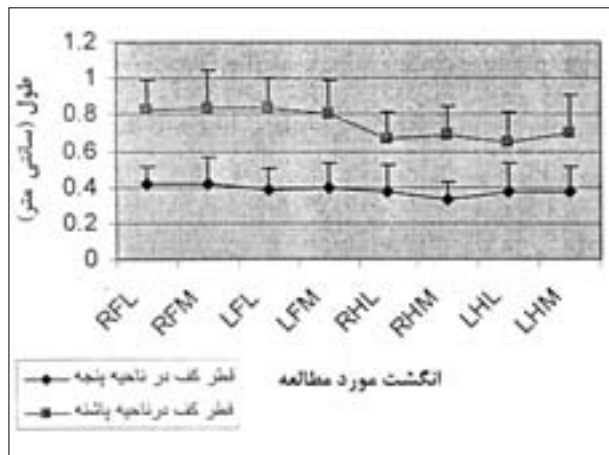
بحث

جدول ۲- اندازه های سم (سانتیمتر) در انگلستان خارجی و داخلی اندام های جلویی و عقبی.

اندام	جهت	۱	۲	۳	۴	۵	۶	۷	۸	۹ (درجه)
اندام جلویی	خارجی	۳±۰/۳۱	۳/۷۹±۰/۴	۳/۳۷±۰/۳۵	۵/۸۴±۰/۶۴	۴/۷۰±۰/۶۴	۳/۵۸±۰/۳۷	۰/۴±۰/۱۰	۰/۸۳±۰/۳۷	۵۵/۵±۸/۱۹
	داخلی	۳/۰۴±۰/۳۵	۳/۸±۰/۴۴	۳/۳۸±۰/۴۱	۵/۷۶±۰/۶۳	۴/۷۱±۰/۶۳	۳/۵۶±۰/۳۶	۰/۴۱±۰/۱۴	۰/۸۱±۰/۲۰	۵۴/۶۸±۸/۲۷
اندام عقبی	خارجی	۲/۳۹±۰/۴۶	۳/۶۷±۰/۴۱	۳/۱۹±۰/۳۹	۵/۸۹±۰/۹۵	۴/۸۱±۰/۷۶	۳/۴۸±۰/۳۹	۰/۳۸±۰/۱۴	۰/۶۶±۰/۱۵	۵۰/۸۷±۶/۶۴
	داخلی	۲/۲۴±۰/۳۷	۳/۶۲±۰/۴۲	۳/۱۴±۰/۳۶	۵/۶۹±۰/۶۰	۴/۸۰±۰/۶۸	۳/۵۱±۰/۳۶	۰/۳۶±۰/۱۱	۰/۶۹±۰/۱۹	۴۹/۹۹±۷/۲۵

۱- ارتفاع پاشنه ۲- ارتفاع پنجه تا کف ۳- ارتفاع پنجه تا سطح زمین ۴- طول کف ۵- طول پنجه ۶- طول پنجه تا بافت حساس ۷- قطر بافت شاخی در ناحیه پنجه ۸- قطر بافت شاخی در ناحیه پاشنه ۹- زاویه سم.



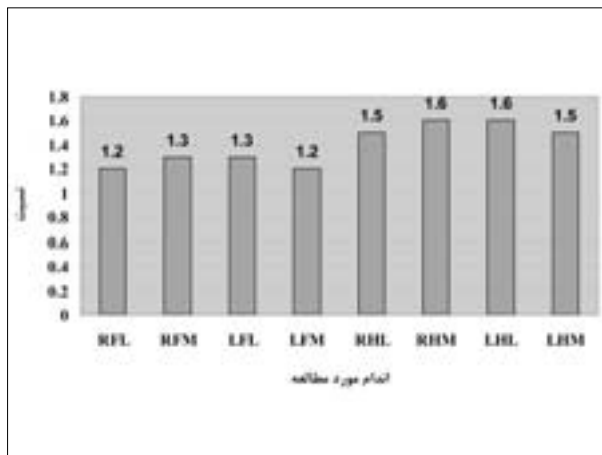


نمودار ۲- قطر کف در ناحیه پنجه و پاشنه (سانتیمتر).

RFL: اندام جلویی راست خارجی، RFM: اندام جلویی راست داخلی، LFL: اندام عقبی چپ خارجی، LFM: اندام جلویی چپ داخلی، RHL: اندام عقبی راست خارجی، RHM: اندام عقبی راست داخلی، LHL: اندام عقبی چپ خارجی، LHM: اندام عقبی چپ داخلی

بین طول پنجه در هیچ یک از اندازه گیری ها دیده نمی شود. البته به نظر می رسد که وجود اختلاف هر چند غیر معنی دار می تواند مبین رخدادی کالبد شناختی باشد ولیکن اصولاً در بین انگشتان داخلی و خارجی اختلافی ثبت نگردیده است و تنها رشد انگشتان در اندام عقبی اندکی بیشتر از انگشتان در اندام جلویی می باشد (جدول ۳، ۲). رشد انگشت خارجی در بز اندکی بیش از رشد انگشت داخلی در اندام جلویی گزارش شده که این یافته کاملاً برخلاف آنچه در گاو دیده می شود است و تا حدودی به الگوی رشد سم در گوسفند نزدیک می باشد Beigi و همکاران در سال ۲۰۰۴ (۲).

به طور کلی در گاو وزن گیری بر روی سطوح دیواره های جانبی، پاشنه و همچنین قسمتی از پنجه انجام میگیرد ولیکن در این وزن گیری رشد دیواره های جانبی به شکل لبه دار نمی باشند به گونه ای که به طور معمول ارتفاع سم در ناحیه پنجه معمولاً تنها تا سطح زمین اندازه گیری می شود. نتایج مطالعه حاضر نشان می دهد که گوسفندان دارای سطوح وزن گیری لبه دار می باشند بدین ترتیب که لبه ها رشد بیشتری داشته و شاید به همین علت است که در گوسفند برگشتن لبه ها به داخل و تشکیل چین های بافت شاخی همیشه یکی از مهم ترین عوارض بلند شدن بیش از حد سم می باشد، که کلیات آن قبلاً نیز گزارش شده است Schummer و همکاران در سال ۱۹۸۱ (۱۹). نتایج نشان می دهد که ارتفاع لبه های دیواره سم در انگشتان جلویی ۰/۴۲ سانتیمتر بوده در حالی که این ارتفاع در انگشتان عقبی ۰/۴۷ ثبت گردیده است. بلند تر بودن ارتفاع لبه های سم می تواند ناشی از وزن گیری بیشتر در اندام عقبی باشد هر چند این تفاوت معنی دار نیست و اثبات این مدعا نیاز به مطالعه بیشتر دارد.



نمودار ۱- نسبت ارتفاع پنجه به ارتفاع پاشنه در اندام های مورد مطالعه.

RFL: اندام جلویی راست خارجی، RFM: اندام جلویی راست داخلی، LFL: اندام عقبی چپ خارجی، LFM: اندام جلویی چپ داخلی، RHL: اندام عقبی راست خارجی، RHM: اندام عقبی راست داخلی، LHL: اندام عقبی چپ خارجی، LHM: اندام عقبی چپ داخلی

نسبتاً تیز به یکدیگر متصل می شوند. در ناحیه پنجه سطح کف اندکی بلند شده بنابراین دیواره در ناحیه پنجه کوتاه تر است Skerman در سال ۱۹۸۳ (۱۹). بلندتر بودن استخوان قلم پا (Metatarsus) نسبت به قلم دست (Metacarpus) و شکل گرد قلم پا نسبت به شکل بیضی قلم دست مولفه تفریق اندام جلویی از اندام عقبی بوده است. نظریه بزرگتر بودن سطح مفصلی داخلی نسبت به خارجی در قلم دست، اندام راست و چپ را می توان از یکدیگر تفریق نمود. همچنین در قسمت خارجی قلم دست استخوان کوچک قلم دست (metacarpal bone Small) وجود دارد که در قلم پا تنها استخوان بسیار کوچکی در قسمت داخلی اندام وجود دارد Getty در سال ۱۹۷۵ (۹).

در گاو الگوی رشد سم به فراوانی مورد مطالعه قرار گرفته است Mohamadnia در سال ۲۰۰۵، Nuss و Paulus در سال ۲۰۰۲، Shearer در سال ۲۰۰۲ (۱۴، ۱۷، ۲۰) و در تحقیقات گوناگون کاملاً روشن شده است که رشد سم گاو در اندام جلویی (Forelimb) بیشتر در انگشت داخلی بوده و در اندام عقبی (Hindlimb) بیشتر انگشت خارجی رشد می نماید Magsa و Kempson در سال ۲۰۰۲ و Mohamadnia و همکاران در سال ۲۰۰۵ (۱۳، ۱۴) همچنین در این گونه جانوری تمامی قسمت های سم تقریباً به طور مساوی رشد می نمایند و این سایش سم است که الگوی سم بلند را پدید می آورد و مبتنی بر این یافته امروزه سم چینی به روش هلندی با تغییراتی که برخی از محققین در آن ایجاد کرده اند در این گونه جانوری اعمال می گردد Toussaint Raven در سال ۱۹۸۹ (۲۲). اصلی ترین شاخص رشد بیشتر را می توان در طول پنجه دید بدین ترتیب که طول پنجه در اندام های ذکر شده بیشتر می باشد. در مطالعه حاضر اختلاف معنی داری

جدول ۳- اندازه های سم (سانتیمتر) در اندام های جلویی و عقبی.

اندام	۱	۲	۳	۴	۵	۶	۷	۸	۹ (درجه)
اندام جلویی	۳/۰۲±/۳۳	۳/۷۹±/۴۲	۳/۳۷±/۳۸	۵/۸±/۶۳	۴/۷۱±/۶۳	۳/۵۷±/۳۶	۰/۴۱±/۱۲	۰/۸۲±/۰/۱۸	۵۵/۰۹±۸/۱
اندام عقبی	۲/۳۶±/۴۴	۳/۶۴±/۳۹	۳/۱۷±/۳۷	۵/۷۹±/۷۹	۴/۸±/۷۱	۳/۵±/۳۷	۰/۳۷±/۰/۱۳	۰/۶۸±/۰/۱۷	۵۰/۴۳±۶/۹

۱- ارتفاع پاشنه ۲- ارتفاع پنجه تا کف ۳- ارتفاع پنجه تا سطح زمین ۴- طول کف ۵- طول پنجه ۶- طول پنجه تا بافت حساس ۷- قطر بافت شاخی در ناحیه پنجه ۸- قطر بافت شاخی در ناحیه پاشنه ۹- زاویه سم.



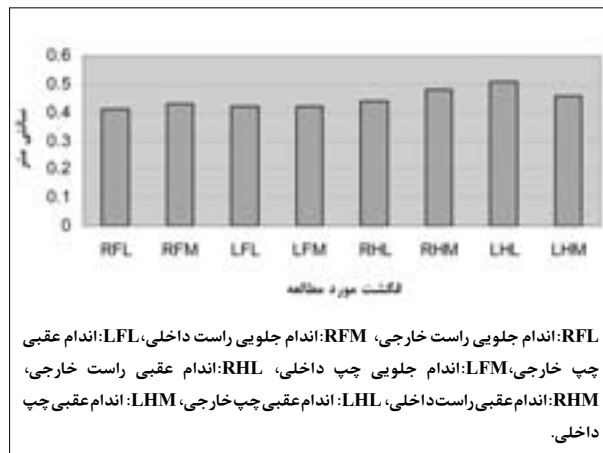
برش از فاصله بیشتری نسبت به تاج موزده شود Mohamadnia و همکاران در سال ۲۰۰۵ (۱۴) چراکه با انجام برش استاندارد شاید بافت حساس سم آسیب دیده و خونریزی و سایر عواقب آن اتفاق افتد. اندازه الف در مطالعه حاضر نمایانگر طول تصویر بافت حساس از تاج مومی باشد که در مطالعه حاضر تفاوتی بین انگشتان گوناگون نشان نمی دهد. با عنایت به اندازه ۳/۵ سانتیمتری ثبت شده در این مطالعه (جدول ۲، ۳) اندازه طول پنجه (اندازه ۵ در جدول ۱، ۲، ۳) در حدود ۱/۲ سانتیمتر بلندتر از اندازه "الف" می باشد که این میزان نمایانگر قطر بافت شاخی باقیمانده جهت حفاظت از بافت حساس سم است.

به گونه ای که در گاو گفته شده که قطر کف از قدام به خلف کاهش می یابد Schummer و همکاران در سال ۱۹۸۱ (۱۹). در مطالعاتی که در گاو انجام شده است قطر کف در انگشت خارجی اندام جلویی کمتر از انگشت داخلی ثبت شده است در صورتی که این اندازه در بین انگشتان داخلی و خارجی اندام عقبی تقریباً یکسان بوده است و این قطر در بین اندامهای جلویی و عقبی تقریباً یکسان می باشد Mohamadnia و Mohamadpour در سال ۲۰۰۴ (۱۵). قطر کف در ناحیه پنجه (اندازه ۷) اندام عقبی کمتر از اندام جلویی ثبت شده است (جدول ۳، تصویر ۲) و جالب توجه اینکه قطر کف در ناحیه پاشنه (اندازه ۸) در اندام عقبی بیشتر از اندام جلویی ثبت شده است که شاید بتوان خوابیده تر بودن زاویه سم در این اندامها و همچنین وزن گیری روی اندام خلفی را از علل این رخداد دانست.

آنچه مسلم است تفاوت هایی در الگوی رشد سم در بین گاو و گوسفند دیده می شود که پاره ای از این تفاوت ها در این مطالعه روشن گردید و مورد بحث قرار گرفت. بدون تردید بهترین نقطه برای آغاز سم چینی همانند گاو پنجه می باشد و با توجه به میزان امن برای حفاظت از بافت حساس (حداقل ۵ میلی متر) Mohamadnia و همکاران در سال ۲۰۰۵ (۱۴) در ناحیه پنجه حداقل فاصله ۴ سانتیمتر (جدول ۳) پیشنهاد می گردد که البته باید در مطالعات بعدی در نژادهای دیگر مورد بررسی قرار گیرد.

References

۱. کروویس، ج.، شلی، س. م. و ویلی، ب. و. (۱۳۷۰): حساب دیفرانسیل و انتگرال، ترجمه ابوالقاسم لاله، چاپ سوم، انتشارات مرکز نشر دانشگاهی تهران، صفحه: ۱۴.
2. Beigi, N., Taghadossi, C., Mohamadnia, A. R. (2004) Anatomic evaluation of caprine hoof in order to achieve a standard method for hoof trimming (A preliminary report). Proceed of the first International Symposium of Veterinary Surgery. 10-13 May. Shahrekord. Iran. 255.
3. Blowey, R. W. (1992) Diseases of the bovine digit, Part 2. Hoof care and factors influencing the incidence of lameness, In Prac. 14: 118-122.
4. Blowey, R. W. (1998) Diseases of the digit: hoof care and factors influencing the incidence of lameness in



نمودار ۳- ارتفاع دیواره سم (اندازه ب) در انگشتان مورد مطالعه.

ارتفاع پاشنه به تنهایی شاید نتواند مبین ویژه گی خاصی از الگوی رشد سم باشد ولیکن همراهی آن با ارتفاع پنجه و نسبت ارتفاع پنجه به پاشنه می تواند گویای شکل سم از یک سو و همچنین اندازه زاویه سم از سوی دیگر باشد. استخراج این زاویه کمکی موثر در برنامه ریزی برای سم چینی است. در هر صورت ارتفاع پاشنه نیز در بین اندامهای گوناگون اختلاف معنی داری را نشان نمی دهد ولیکن این ارتفاع در اندام عقبی کمتر از اندام جلویی می باشد. این نیز می تواند ناشی از یک رخداد ژنتیکی در این گونه بوده یا اینکه همانند گاو ناشی از وزن گیری بیشتر روی این اندام باشد Blowey در سال ۲۰۰۴ (۶). در هر صورت ارتفاع پاشنه در گاو و بز بین ۴۰-۳۰ میلی متر گزارش شده است که تفاوت زیادی با یافته های مطالعه حاضر نشان نمی دهد Blowey در سال ۲۰۰۴، Beigi و همکاران در سال ۲۰۰۴ (۲، ۶) (جدول ۲، ۳).

زاویه سم در اندام حرکتی عقبی در گاو بیشتر از اندام حرکتی جلویی ثبت شده است و گفته شده که این زاویه در اندام عقبی ۴۵ درجه و در اندام جلویی ۵۰ درجه می باشد Johnson و Greenough در سال ۲۰۰۴ (۱۰). کاملاً روشن است که با رشد سم نظریه رشد بیشتر سم در ناحیه پنجه این زاویه کاهش خواهد یافت لذا بدست آوردن زاویه ای مناسب پس از سم چینی می تواند کمک موثری در پیش بینی وضعیت سم چینی باشد Blowey در سال ۲۰۰۴ (۶). در مطالعه حاضر میزان زاویه سم به شکل معنی داری در اندام جلویی بیشتر از اندام عقبی ثبت گردید که شبیه به آنچه در گاو اتفاق می افتد، می باشد. البته شاید نحوه اندازه گیری این زاویه و استفاده از فرمول ریاضی مبتنی بر طول پنجه و ارتفاع پنجه، کروویس و همکاران در سال ۱۳۷۰ (۱) از دقت اندازه گیری حقیقی کاسته باشد ولیکن آنچه مسلم است تمامی زوایا با یک روش اندازه گیری شده لذا خوابیده تر بودن اندام عقبی (۶/۹ ± ۵۰/۴۳) نسبت به اندام جلویی (۵۵/۰۹ ± ۸/۱) و همچنین در مجموع باز تر بودن زوایای سم گوسفند نسبت به گاو مبتنی بر نتایج این تحقیق قطعی است (جدول ۲، ۳).

در سم چینی گاو همیشه به اندازه طول پنجه توجه خاصی می گردد چراکه در بیشتر موارد مشکلات ناشی از چیدن زیاد از حد سم از کوتاه کردن پنجه شروع می شود. در سم چینی گاو گفته شده که با بلند تر شدن طول پنجه سم باید اولین



- Bovine Practice 2, Edited by Melling, M and Alder, M., W. B. Saunders, pp. 70.
5. Blowey, R. W. (2002) Claw trimming how should it be done? a comparison of two approaches. Proceed of 12th international symposium on lameness in ruminants. 9-13 Jan, Orlando, Florida, pp. 122-126.
 6. Blowey, R. W. (2004) Lameness in foot in Bovine Medicine diseases and husbandry of cattle, Edited by Andrews, A. H., Blackwell Science., 2nd Ed., 409-420.
 7. Blowey, R. W. (2004) A veterinary book for dairy farmers, 2nd Ed., Farming press, pp.279-292.
 8. Dyce, R. M. (1995) Textbook of veterinary anatomy. W. B. Saunders., 2nd Ed., pp. 707-701.
 9. Getty, R. (1975) The Anatomy of Domestic Animals (volume 1). Edited by Rosenbaum, C. E., Ghoshal, N. G. and Hillmann, D, 5th Ed. W. B. Saunders, Philadelphia, USA, pp.752-3,762.
 10. Greenough, P. R., Johnson, A. B. (2004) Zinpro Corporation's Illustrated Handbook on Cattle Lameness, Zinpro, USA. p. 6.
 11. Grongo-Thomas, R., Wilshire, A. J., Simon, A. J. and Izzard, K. A., (1994) The use of long-acting oxytetracyclin for the treatment of ovine footrot, Brit. Vet. J., 150: 561-568.
 12. Henderson, D. C. (1990) The veterinary book for sheep farmers, Farming press, 592-595.
 13. Magsa, M. N., Kempson, S. A. (2002) Functional anatomy of the laminar region of normal bovine claws. Proceed of 12th international symposium on lameness in ruminants. 9-13 Jan, Orlando, Florida, pp. 180-183.
 14. Mohamadnia, A. R., Karimi, I., Mohamadpour, A. A. (2005) Determination of the best toe length in cattle hoof trimming: an anatomic evaluation, Iranian J. Vet. Res. 6: 13-17.
 15. Mohamadnia, A. R., Mohamadpour, A. A. (2004) Anatomic determination of the sole thickness in untrimmed cattle, Proceed of the 13th congress of bovine lameness, 11-15 Feb., Maribore, Slovenia, 110-111.
 16. Mülling, C. K. W. (2002) New aspects on etiology and pathogenesis of laminitis in cattle, in recent developments and perspectives in bovine medicine, Ed. by Kaske, M., Scholz, H. and Holtershinken, M., Proceed XXII Buiatrics Congress, 18-23 August, Hannover, Germany, pp. 236-247.
 17. Paulus, N., Nuss, K. (2002) Measurements on bovine claws at a defined sole thickness, Proceed XXII Buiatrics Congress, 18-23 August, Hannover, Germany, pp. 79.
 18. Plant, J. W., Claxton, P. D. (1986) Efficacy of paring, footbathing and vaccination in the treatment of footrot, in footrot in ruminants, Edited by Stewart DJ *et al.* proceed of a workshop, Melbourne 1985, CSIRO Division of Animal Health/ Australian Wool Corporation, Glebe, NSW, 57-61.
 19. Schummer, A., Wilkens, H., Vollmerhaus, B. and Habermehl, K. H. (1981) The Anatomy of the domestic animals, Vol III, The circulatory system, the skin, and the cutaneous organs of the domestic mammals, Translated by Siller, W.G. and Wight, P. A. L. and Verlag, pp.524-533.
 20. Shearer, J. K. (2002) Claw health management and therapy of infectious claw diseases, in recent developments and perspectives in bovine medicine, Ed. by Kaske, M., Scholz, H. and Holtershinken, M., Proceed of XXII World Buiatrics Congress, 18-23 August, Hannover, Germany, pp. 258-267.
 21. Shearer, J. K., Van Amstel, S. R. (2001) Functional and corrective claw trimming, Vet. Clinics. North. Am., Food Anim. Prac., 17: 53-72.
 22. Shearer, J. K. (2004) Management of claw disorders by application of functional and corrective claw trimming procedures, Proceed of the first international symposium of veterinary surgery, 10-13 May, Shahrekord, Iran, 27-33.
 23. Skerman, T.M., Green, R. S., Hughes, J. M. and Herceg, M. (1983a) Comparison of footbathing treatments for ovine footrot using formalin or Zincsulphate, Newzealand Vet. J., 31, 91-95.
 24. Toussaint Raven, E. (1989) Cattle footcare and claw trimming. Farming Press Ltd., 10-20.
 25. Van Amstel, S. R., Palin, F. L., Shearer, J. K. (2002) Claw trimming: an adaptation of the Dutch method. Proceed of 12th international symposium on lameness in ruminants. 9-13 Jan., Orlando, Florida, pp. 127-130.
 26. Wassink, G. J., Green, L. E. (2001) Farmers practices and attitudes towards footrot in sheep, Vet. Rec. 149: 489-490.



ANATOMY OF THE HOOF IN SHEEP, A STUDY TO FIND PROPER HOOF TRIMMING INDICES

Mohamadnia, A. R.^{1*}, Azarpajouh, S.², Beigi, N.², Karimi, I.³, Abdi, A.¹, Arabi, M.²

¹Department of Clinical Sciences, College of Veterinary Medicine, Shahrekord University, Shahrekord-Iran

²Graduated from Shahrekord College of Veterinary Medicine, Shahrekord-Iran

³Department of Pathobiology, College of Veterinary Medicine, Shahrekord University, Shahrekord-Iran

(Received 13 March 2005 , Accepted 16 July 2006)

Abstract:

An anatomic study on ovine hoof to find a proper hoof trimming method was done. Fore and hindlimbs of 15, two years old ewes. were studied all legs were transferred to vet college and divided by fore and hindlimbs, left and right and lateral and medial digits. Toe height to ground and to the solar surface, heel height, sole length, toe length, toe length to the sensitive tissue, sole thickness in toe and heel region (cm) were measured. Toe angle was mathematically measured from toe height and toe length and toe to heel height was measured as well. All data were compared by t-test. Toe angle was significant in forelimbs (55.09 ± 8.1) and hindlimbs (50.43 ± 6.9) and heel height was significantly different (3.02 ± 0.33 , 2.36 ± 0.44) in the fore and hind limbs respectively. Although no statistical difference was recorded in the other results but some descriptive changes were recorded. Hoof grows to make an edge in the solar hoof wall that is slightly longer in hindlimbs. Sole thickness in toe and heel regions of fore and hindlimb was recorded as 0.41 ± 0.12 , 0.82 ± 0.18 and 0.37 ± 0.13 , 0.68 ± 0.17 respectively that was significantly higher in hindlimbs. Hoof growth pattern in sheep is different from cow. Toe angle in fore and hindlimb is slightly higher than cows. Lateral wall growth in solar region makes weight bearing surface of the hoof different from cows. 1.2 of horny tissue of the hoof protects from sensitive underlying tissue that can make a satisfactory hoof trimming.

Key words: sheep, hoof, trimming, anatomy.

