

## تلفیق داده دینامیک به کمک شبکه‌های عصبی مصنوعی

علی فرضی  
ارجمند مهربانی  
رامین بزرگمهری بوذرجمهری  
استادیار گروه مهندسی شیمی، دانشکده شیمی، دانشگاه تبریز  
استاد دانشکده مهندسی شیمی، دانشگاه صنعتی اصفهان  
دانشیار دانشکده مهندسی شیمی و نفت، دانشگاه صنعتی شریف

### چکیده

شبکه‌های عصبی مصنوعی با دارا بودن مزایایی به مانند قابلیت یادگیری و تخمین، به طور گسترده‌ای در زمینه‌های مختلف مهندسی شیمی همچون شبیه‌سازی و کنترل فرایند به کار می‌روند. این شبکه‌ها برای مدل‌سازی، شبیه‌سازی و بهینه‌سازی سیستم‌های غیرخطی به منظور حل مسائل متنوع به کار گرفته می‌شوند. یکی از این مسائل، تلفیق داده دینامیک غیرخطی است. در این مقاله یک روش جدید به نام NetDDR که با به‌کارگیری شبکه‌های عصبی مصنوعی بسط و توسعه یافته است، ارائه می‌شود. برای نمایان ساختن جنبه‌های مختلف روش جدید و مزایای آن، این شیوه بر روی یک برج تقطیر اعمال شد.

کلمات کلیدی: تلفیق داده دینامیک غیرخطی، شبکه عصبی مصنوعی، برج تقطیر، شبیه‌سازی دینامیک.

## Data Reconciliation by Using Artificial Neural Networks

A. Farzi Dept. of Chemical Eng., Faculty of Chemistry, University of Tabriz  
A. Mehrabani-Zeinabad Dept. of Chemical Eng., Isfahan University of Technology  
R. Bozorgmehry Dept. of Chemical Eng. and Petroleum, Sharif University of Technology  
Boozarjomehry

### Abstract

Artificial Neural Networks (ANNs) with advantages such as learning and estimation capabilities are widely used in various fields of chemical engineering such as process simulation and control. They are suitable for modeling, simulation, and solution of highly nonlinear problems. One of these problems is Nonlinear Dynamic Data Reconciliation. In this paper a new method, namely NetDDR, which uses ANNs, is described. NDDR of a distillation column is used to illustrate different aspects and advantages of the new method.

**Key words: Nonlinear Dynamic Data Reconciliation, Artificial Neural Networks, Distillation Column, Dynamic Simulation.**

## ۱- مقدمه

درحین عملیات ازمدل اولیه منحرف شود. در این صورت نمی‌توان به نتایج به دست آمده از تلفیق داده بر اساس مدل اولیه اتکا کرد. از سوی دیگر اعمال تلفیق دادهٔ دینامیک غیرخطی بر روی یک مدل پیچیده برای تلفیق مقادیری همچون دماها و فشارهای اندازه‌گیری شده بسیار زمان‌بر است. شبکه‌های عصبی مصنوعی<sup>۷</sup> به طور گسترده‌ای در زمینه‌های مختلف مهندسی شیمی همچون شبیه‌سازی و کنترل فرایند به کار می‌روند. مزایایی همچون ظرفیت یادگیری و قابلیت تخمین، دلایل عمدهٔ موفقیت آنها در زمینه‌های مختلفی همچون آشکارسازی خطا، شناسایی و کنترل هستند. قابلیت تخمین، این روش را به عنوان یک گزینهٔ مناسب برای مدل‌سازی سیستم‌های غیرخطی همچون تلفیق دادهٔ دینامیک غیرخطی معرفی می‌کند. کارهای کمی در زمینهٔ استفاده از شبکهٔ عصبی برای تلفیق دادهٔ دینامیک انجام شده است. از شبکه‌های عصبی بیشتر به عنوان تخمین‌گرهای پارامترهای اندازه‌گیری نشده یا نامعلوم فرایند استفاده گردیده است [۸]. میرت [۹]، از دو شبکهٔ عصبی بازگشتی<sup>۸</sup>، یکی برای شبیه‌سازی خود فرایند و دیگری برای تشخیص و تخمین داده‌های نامعلوم استفاده نموده است. در این مقاله یک روش جدید برای تلفیق دادهٔ دینامیک غیرخطی به نام NetDDR توضیح داده شده است و عملکرد آن با استفاده از یک مثال نمونه بررسی گردیده است. در این تحقیق فرض شده است که اندازه‌گیری‌ها دارای خطاهای عمده نباشند.

## ۲- روش شبکهٔ عصبی برای انجام تلفیق دادهٔ دینامیک (NetDDR)

یک شبکهٔ عصبی از واحدهایی به نام نورون تشکیل شده است. هر نورون می‌تواند هر تعداد ورودی داشته باشد. هر نورون ورودی‌های خود را در وزنشان ضرب کرده و سپس عملگری همچون جمع را بر روی آنها اعمال می‌کند و خروجی را به یک تابع انتقال می‌فرستد. خروجی از تابع انتقال به نورون‌های دیگر منتقل می‌گردد. نورون‌های دارای ورودی‌های یکسان تشکیل یک لایه می‌دهند. لایه‌ای که نورون‌های آن دارای ورودی از محیط هستند، لایهٔ ورودی و نورون‌های دارای خروجی به

متغیرهای اندازه‌گیری شدهٔ یک فرایند همچون دما و فشار همواره دارای خطاهای تصادفی و عمده<sup>۱</sup> هستند. این خطاها ممکن است توسط عوامل محیطی، شخصی و دستگاهی ایجاد شوند و می‌توانند بر روی عملکرد سیستم کنترل و در نتیجه بر روی عملکرد خود فرایند اثر نامطلوب داشته باشند و بنابراین یا باید حذف شوند و یا اثر آنها کاهش یابد.

تلفیق داده<sup>۲</sup> یک روش بهینه‌سازی برای حذف خطاهای تصادفی از اندازه‌گیری‌ها در یک سیستم فرایندی با استفاده از مدل فرایند به عنوان محدودیت و خواص آماری داده‌ها است. تلفیق داده را می‌توان در حالت پایا یا دینامیک انجام داد. کارهای زیادی در زمینهٔ تلفیق دادهٔ حالت پایای خطی و غیرخطی انجام شده است [۱ تا ۴]، اما زمینهٔ تلفیق دادهٔ دینامیک غیرخطی<sup>۳</sup> از دیدگاه‌های مختلف تحت پژوهش است [۵ تا ۹]. نخستین بار الماسی [۵]، روشی با عنوان توازن دینامیک<sup>۴</sup> برای تلفیق دادهٔ دینامیک ارائه داد. این روش بر پایهٔ استفاده از معادلات بقای خطی برای تلفیق متغیرهای حالت اندازه‌گیری شده قرار دارد. لایمن و همکاران [۶]، سیستم معادلات دیفرانسیلی-جبری یک مدل دینامیکی را به یک مسئلهٔ برنامه‌ریزی غیرخطی<sup>۵</sup> تبدیل کردند و اندازه‌گیری‌ها را با استفاده از روش‌های بهینه‌سازی تلفیق نمودند. یکی از مشکلات این روش، نیاز به حافظهٔ فراوان و انجام محاسبات زیاد است و استفاده از آن برای تلفیق دادهٔ دینامیک بهنگام<sup>۶</sup> عملی نیست. بای و همکاران [۷]، روشی مشابه با روش فیلتر کالمن ارائه داده‌اند که فیلتر کالمن یکی از حالت‌های خاص آن است. همچنین روش جدید قابل استفاده برای سیستم‌های غیرخطی بدون نیاز به خطی‌سازی است.

در کارهای انجام شده در زمینهٔ تلفیق داده همواره فرض بر این بوده است که یک مدل ریاضی فرایند به عنوان محدودیت مسئلهٔ تلفیق داده در دسترس باشد. در عمل، به دست آوردن یک مدل ریاضی ساده و کامل برای توصیف یک فرایند پیچیده، کاری دشوار و مستعد خطا است و حتی ممکن است فرایند

<sup>1</sup>- Random and Gross Errors

<sup>2</sup>- Data Reconciliation (DR)

<sup>3</sup>- Nonlinear Dynamic Data Reconciliation (NDDR)

<sup>4</sup>- Dynamic Balancing

<sup>5</sup>- Non-Linear Programming (NLP)

<sup>6</sup>- On-Line

<sup>7</sup>- Artificial Neural Network (ANN)

<sup>8</sup>- Recurrent Neural Network

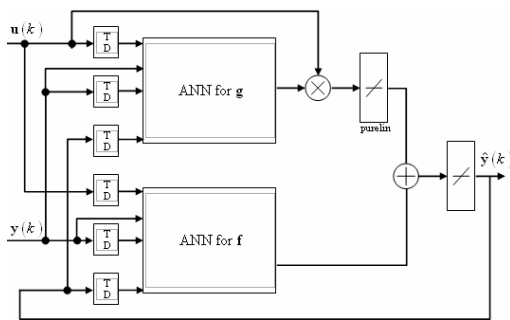
تعداد تأخیرها به معنای آگاهی بیشتر شبکه از تاریخچه عملکرد خود است که منجر به کارایی بهتر آن در زمان‌های آتی می‌گردد.  
مدل فوق به نحوی اصلاح گردیده است که قابل استفاده برای تلفیق داده دینامیک باشد:

$$\hat{y}(k) = \mathbf{G}[\mathbf{y}(k), \mathbf{y}(k-1), \hat{y}(k-1), \dots, \mathbf{y}(k-n), \hat{y}(k-n), \mathbf{u}(k), \mathbf{u}(k-1), \dots, \mathbf{u}(k-n)] \quad (2)$$

که در آن  $\hat{y}$  بردار مقادیر تلفیق یافته است. مشکل استفاده از مدل اصلاح شده در این است که برای آموزش یک شبکه عصبی در جهت تقریب زدن تابع  $\mathbf{G}$  به نحوی که خطای مربع میانگین را حداقل کند، بایستی از انتشار معکوس دینامیک<sup>۱۰</sup> استفاده شود [۱۱] که می‌تواند بسیار کند باشد. یک راه حل، استفاده از مدل‌های تقریبی برای توصیف سیستم است:

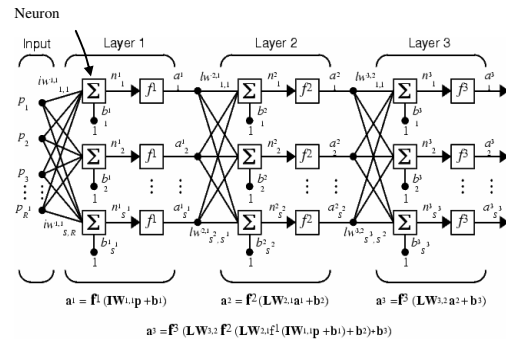
$$\hat{y}(k) = \mathbf{f}[\mathbf{y}(k), \mathbf{y}(k-1), \hat{y}(k-1), \dots, \mathbf{y}(k-n), \hat{y}(k-n), \mathbf{u}(k-1), \dots, \mathbf{u}(k-n)] + \mathbf{g}[\mathbf{y}(k), \mathbf{y}(k-1), \hat{y}(k-1), \dots, \mathbf{y}(k-n), \hat{y}(k-n), \mathbf{u}(k-1), \dots, \mathbf{u}(k-n)] \mathbf{u}(k) \quad (3)$$

این مدل به فرم قرینه است و  $\mathbf{u}(k)$  درون ترم غیرخطی قرار ندارد. شکل (۲) ساختار شبکه عصبی مدل ارائه شده فوق را نشان می‌دهد.



شکل ۲- مدل شبکه عصبی برای تخمین توابع  $\mathbf{f}$  و  $\mathbf{g}$

محیط، لایه خروجی نامیده می‌شود. به لایه‌های مابین این دو لایه، لایه‌های مخفی گفته می‌شود. بسته به پیچیدگی فرایندی که شبکه باید برای آن آموزش داده شود، تعداد لایه‌های مخفی و نورون‌ها تغییر می‌کند. شکل (۱) یک شبکه عصبی پیش‌خور را نشان می‌دهد.



شکل ۱- یک شبکه عصبی پیش‌خور نمونه [۱۰]

آموزش شبکه عبارت است از تنظیم وزن‌های ورودی‌ها به نورون‌ها به نحوی که خروجی شبکه بسیار نزدیک به خروجی سیستم واقعی یا هم‌ارز با آن باشند.

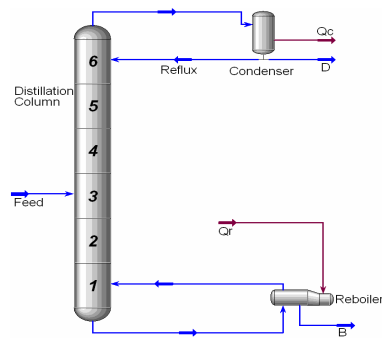
در این تحقیق یک شبکه پیش‌خور مشابه شبکه‌های عصبی شناسایی سیستم، توسعه یافته و برای تلفیق داده دینامیک غیرخطی مورد استفاده قرار گرفته است. یک مدل استاندارد که برای توصیف سیستم‌های غیرخطی گسسته به کار می‌رود، عبارت است از مدل غیرخطی خود پوششی با متوسط‌گیری متوالی<sup>۹</sup>:

$$\mathbf{y}(k) = \mathbf{G}[\mathbf{y}(k-1), \mathbf{y}(k-2), \dots, \mathbf{y}(k-n), \mathbf{u}(k), \mathbf{u}(k-1), \dots, \mathbf{u}(k-n)] \quad (1)$$

که در آن  $\mathbf{u}(k)$  بردار ورودی‌ها به سیستم،  $\mathbf{y}(k)$  بردار خروجی‌ها از سیستم (یا در اینجا بردار اندازه‌گیری‌ها) در گام زمانی  $k$  و  $n$  تعداد تأخیرها می‌باشد. داده‌های ورودی و خروجی شبکه در گام‌های زمانی مختلف قبلی را می‌توان ذخیره کرد و برای عملکرد بهتر شبکه از آنها استفاده نمود. این موضوع سبب آموزش و ارتقای شبکه در حین کاربرد آن می‌شود. هر تأخیر به مفهوم استفاده از داده‌های یک گام زمانی پیش‌تر شامل ورودی‌ها به شبکه و نتایج خروجی شبکه است. افزایش

<sup>9</sup>- Nonlinear Auto-Regressive-Moving Average(NARMA)

<sup>10</sup>- Dynamic back-propagation



شکل ۳- برج تقطیر مورد مطالعه برای تلفیق داده

### نتایج

بر پایه مدل ریاضی برج تقطیر [۱۲]، برنامه‌ای نوشته شد و فرایند شبیه‌سازی گردید. نتایج شبیه‌سازی در مرجع [۱۲] ارائه گردیده‌اند. در این تحقیق تنها اندازه‌گیری‌های دما تلفیق یافته‌اند، زیرا از نظر عملی اندازه‌گیری دما در مقایسه با اندازه‌گیری ترکیب اجزاء بسیار ساده‌تر، سریع‌تر و اقتصادی‌تر است. بنابراین با توجه به تعداد مراحل، ۸ اندازه‌گیری دما وجود دارد:

$$\mathbf{y} = [T_1 \quad \dots \quad T_{N+2}]^T \quad (6)$$

نسبت برگشتی،  $R$ ، به عنوان متغیر ورودی سیستم حلقه باز برج تقطیر در نظر گرفته شده است. در هر یک از آزمون‌های زیر، فرایند برای رسیدن به حالت پایا با نسبت برگشتی ۳ شبیه‌سازی گردید. سپس یک تغییر پله‌ای در نسبت برگشتی از ۳ به ۵ در دقیقه ۵ اعمال گردید. انحراف معیار خطاها<sup>۱۲</sup> برای تمام داده‌های دارای نویز برابر ۱ است.

### ۴-۱- تلفیق داده دینامیک با استفاده از روش NetDDR

#### اعمال شده بر روی برج تقطیر

برای استفاده از روش پیشنهادی، نرم‌افزاری طراحی و ایجاد شده است. در این نرم‌افزار می‌توان پارامترهای مربوط به شبکه‌های  $f$  و  $g$  همچون تعداد لایه‌ها و نورون‌ها و نیز پارامترهای آموزش همچون تعداد تکرارها، تابع آموزش و

در شکل (۲)، علامت  $\otimes$  نمایانگر نورون ضرب‌کننده و علامت  $\oplus$  نشان‌دهنده نورون جمع‌کننده است. این شبکه از یک لایه ورودی، تعداد معینی لایه مخفی برای توابع  $f$  و  $g$  و یک لایه خروجی تشکیل شده است. جعبه‌های TD بیانگر ورودی‌های تأخیردار به شبکه عصبی می‌باشند. اگر به تعداد  $p$  ورودی و  $m$  اندازه‌گیری وجود داشته باشد و تعداد  $n$  تأخیر در ورودی‌ها در نظر گرفته شود، تعداد ورودی‌ها به هر یک از شبکه‌ها عبارت است از:

$$i = p(n+1) + m(2n+1) \quad (4)$$

که در آن ضریب ۲ در جمله دوم به دلیل وارد کردن مقادیر تلفیق یافته از مراحل قبل همراه با اندازه‌گیری‌ها به عنوان ورودی است. بنابراین براساس شکل (۲) تعداد کل ورودی‌ها به کل شبکه عصبی عبارت است از:

$$\begin{aligned} I &= p + 2i = p + 2[p(n+1) + m(2n+1)] \\ &= p(2n+3) + 2m(2n+1) \end{aligned} \quad (5)$$

تعداد خروجی‌ها از شبکه برابر تعداد اندازه‌گیری‌ها ( $m$ ) است. در بخش اول تساوی در معادله فوق،  $p$  مربوط به تعداد ورودی‌ها به نورون ضرب‌کننده است که برابر اندازه بردار  $\mathbf{u}(k)$  می‌باشد.

### ۳- مثال کاربردی: برج تقطیر

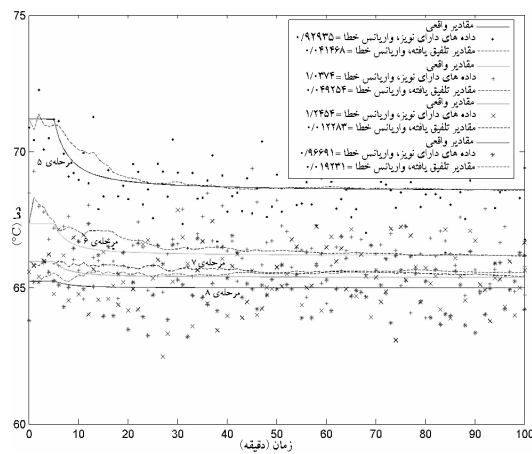
کارایی روش پیشنهادی تلفیق داده دینامیک بر روی یک برج تقطیر مورد ارزیابی قرار گرفت برای این منظور در هر گام زمانی، نویزهای سفید<sup>۱۱</sup> با انحراف معیار مشخص به نتایج شبیه‌سازی اضافه گردیده و سپس به برنامه درخواست‌کننده داده‌ها فرستاده می‌شدند. هدف، تلفیق اندازه‌گیری‌های دمای سیستم فرایندی یک برج تقطیر مطابق شکل (۳) است. سیستم مورد مطالعه دارای ۶ سینی همراه با یک ریبویلر و یک چگالنده جزئی است که در مجموع دارای ۸ مرحله تعادلی می‌باشد. خوراک شامل ۷۰ درصد مولی آب و ۳۰ درصد مولی متانول در  $78^\circ\text{C}$  و با دبی  $15 \text{ kgmol/min}$  وارد مرحله چهارم از پایین برج می‌شود [۱۲].

<sup>12</sup> - Standard Deviation of Errors (SDE)

<sup>11</sup> - White Noise

در نخستین آزمون تنها اندازه‌گیری دمای بالاترین سینی همراه با سه تأخیر در ورودی شبکه آموزش داده شده تلفیق یافت. نتایج در شکل (۴) نشان داده شده‌اند که نمایانگر بهبود بسیار خوبی در مقادیر تلفیق یافته است. انحراف معیار این مقادیر برابر  $0.036/0$  بوده که در مقایسه با انحراف معیار مقادیر دارای نویز که برابر ۱ است، بسیار کوچک می‌باشد.

برای نشان دادن کارایی روش در تلفیق همزمان چند اندازه‌گیری، اندازه‌گیری‌های مراحل ۵ تا ۸ برای تلفیق داده دینامیک انتخاب شدند. بر طبق معادله ۵ تعداد ورودی‌ها به کل شبکه همراه با یک تأخیر برابر ۲۹ است. شکل (۵) نتایج تلفیق داده دینامیک با شبکه آموزش داده شده را نشان می‌دهد. با مقایسه نتایج شکل (۴) با نتایج مرحله ۷ برج در شکل (۵)، کاملاً مشخص است که کاهش تعداد تأخیرها در ورودی‌های شبکه، اثر نامطلوبی بر روی کیفیت نتایج به دلیل کاهش اطلاعات در مورد سابقه سیستم داشته است.



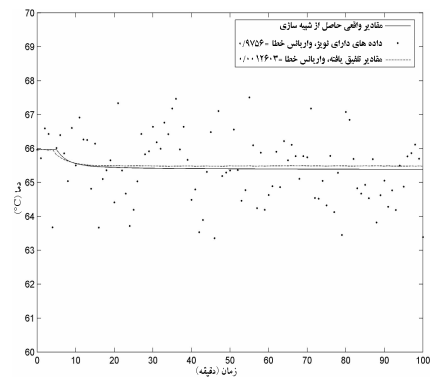
شکل ۵- نتایج تلفیق داده دینامیک برای دمای مراحل ۵ تا ۸ با استفاده از روش NetDDR همراه با یک تأخیر

### ۵- نتیجه‌گیری

در این تحقیق از شبکه‌های عصبی به طور موفقیت‌آمیزی برای تلفیق داده دینامیک غیرخطی استفاده شد. یک روش جدید بر پایه شبکه عصبی برای تلفیق داده دینامیک شبیه به مدل شناسایی NARMA-L2 به نام NetDDR ایجاد گردید. این شبکه با استفاده از داده‌های حاصل از شبیه‌سازی آموزش داده شد.

الگوریتم آموزش را تعیین نمود. همچنین می‌توان از آن برای تولید داده‌های مورد نیاز برای آموزش استفاده کرد. قبل از استفاده از شبکه برای تلفیق داده، باید تعدادی داده ورودی - خروجی برای آموزش شبکه ایجاد گردد. این کار بر روی مدل برج تقطیر انجام گرفت و ۴۰۰۰ جفت داده ورودی- خروجی تولید گردید. داده‌های شبیه‌سازی شده حاصل شامل مقادیر تصادفی نسبت برگشتی در محدوده  $0/5$  تا  $6$  و مقادیر واقعی و دارای خطای اندازه‌گیری‌ها می‌باشند. با استفاده از داده‌های تولیدی، شبکه آموزش داده شده و برای تلفیق داده دینامیک آماده می‌شود.

استفاده از ۱ یا ۲ لایه در شبکه سبب می‌گردد تا تعداد نورون‌های مورد نیاز در هر لایه برای آموزش شبکه بسیار زیاد شود. اجراهای مختلفی با لایه‌ها و نورون‌های مختلف انجام گرفت و در نهایت مقادیر بهینه این دو پارامتر از نظر سرعت و کیفیت آموزش برابر با ۸ به دست آمد. بنابراین در آزمون‌های زیر ۸ لایه از نورون‌ها و ۸ نورون در هر لایه از شبکه‌های مربوط به  $f$  و  $g$  در نظر گرفته شده‌اند. اگر تلفیق تنها یکی از اندازه‌گیری‌های دما مورد نظر باشد و تعداد تأخیرها برابر ۲ در نظر گرفته شود، تعداد ورودی‌ها به کل شبکه برطبق معادله ۵ برابر ۱۷ خواهد شد که در مقایسه با تعداد ورودی‌های فرایند و تعداد اندازه‌گیری‌ها عدد بزرگی است. با افزایش تعداد اندازه‌گیری‌هایی که باید تلفیق شوند، تعداد ورودی‌های شبکه بسیار بزرگ می‌شود و باید تعداد تأخیرها کاهش یابد که سبب افت کارایی شبکه خواهد شد.



شکل ۴- نتایج تلفیق داده دینامیک برای دمای بالاترین سینی با استفاده از روش NetDDR همراه با ۳ تأخیر

- Nonlinear Case”, *AIChE Journal*, Vol. 32, pp. 616-623, 1986.
- [3] Narasimhan, S., and C. Jordache, *Data Reconciliation and Gross Error Detection: An Intelligent Use of Process Data*, Gulf Professional Publishing, Houston, Texas, November 1999.
- [4] Wongrat, W., T. Srinophakun, P. Srinophakun, “Modified Genetic Algorithm for Nonlinear Data Reconciliation”, *Computers and Chemical Engineering*, Vol. 29, pp. 1059-1067, 2005.
- [5] Almasy, G. A., “Principles of Dynamic Balancing”, *AIChE Journal*, Vol. 36, pp. 1321-1330, 1991.
- [6] Liebman, M. J., T. F. Edgar, and L. S. Lasdon, “Efficient Data Reconciliation and Estimation for Dynamic Processes using Nonlinear Programming Techniques”, *Computers Chem. Engng.*, Vol. 16, No 10/11, pp. 963-986, 1992.
- [7] Bai, S., J. Thibault, D. D. McLean, “Dynamic Data Reconciliation: Alternative to Kalman Filter”, *Journal of Process Control*, Vol. 16, No. 5, pp. 485-498, 2006.
- [8] Karjala, T. W., D. M. Himmelblau, “Dynamic Rectification of Data via Recurrent Neural Network and the Extended Kalman Filter”, *AIChE Journal*, Vol. 42, p. 2225, 1996.
- [9] Meert, K., “A Real-Time Recurrent Learning Network Structure for Data Reconciliation”, *Artificial Intelligence in Engineering*, Vol. 12, pp. 213-218, 1998.
- [10] Demuth, H., M. Beale, and M. Hagen, *Neural Network Toolbox User's Guide*, The MathWorks Inc., Natick, MA, USA, 2005.
- [11] Hagan, M.T., O. De Jesus, and R. Schultz, “Training Recurrent Networks for Filtering and Control”, Chapter 12 in *Recurrent Neural Networks: Design and Applications*, L. Medsker and L.C. Jain, Eds., CRC Press, pp. 311-340, 1999.
- [12] Farzi, A., A. Z. Mehrabani, and R. B. Bozorgmehry, “Data Reconciliation: Development of an Object-Oriented Software Tool”, *The Korean Journal of Chemical Engineering*, Vol. 25, No. 5, 2008.

روش NetDDR با یک مثال شبیه‌سازی تحت آزمایش قرار گرفت. نویزهای سفید به دماهای حاصل از شبیه‌سازی اضافه شدند تا مشابه اندازه‌گیری‌ها در سیستم‌های واقعی شوند و سپس این اندازه‌گیری‌ها برای تلفیق داده به روش پیشنهادی داده شدند. در آزمون‌های انجام شده، داده‌های تلفیق یافته، داده‌های واقعی را به خوبی دنبال کردند و انحراف معیار خطاهای مقادیر تلفیق یافته در مقایسه با انحراف معیار خطاهای اندازه‌گیری بسیار کوچک شد. درجات آزادی زیادی در توسعه روش پیشنهادی در نظر گرفته شد تا کارایی آن را بهبود بخشد. این موارد شامل تعداد تأخیرها در ورودی‌های فرایند، مقادیر اندازه‌گیری و تلفیق یافته، تعداد لایه‌ها و نورون‌ها، الگوریتم آموزش، و توابع انتقال نورون‌ها می‌باشند.

از روش ارائه شده می‌توان برای کاربردهای بهنگام استفاده کرد. البته روش پیشنهادی نیاز به یک مرحله آموزش دارد که با بهینه‌سازی الگوریتم‌های مورد استفاده، می‌توان سرعت آموزش را افزایش داد. اما از آنجایی که آموزش به صورت غیربهنگام انجام می‌گیرد، اشکالی در استفاده از آن پس از آموزش برای کاربردهای بهنگام به وجود نمی‌آید. روش پیشنهادی برخلاف روش‌های دیگر تلفیق داده دینامیک غیرخطی، نیازی به داشتن اطلاعات درباره مدل فرایند و متغیرهای حالت ندارد و تنها نیازمند اندازه‌گیری تعداد محدودی از متغیرها می‌باشد. این اندازه‌گیری‌ها در دو بخش دقیق و معمولی (دارای خطا) به صورت همزمان انجام می‌گیرند. می‌توان از دستگاه‌های دقیق برای اندازه‌گیری مقادیر بدون خطای متغیرها استفاده کرد و دستگاه‌های معمولی که همواره روی سیستم نصب هستند، جهت مشخص نمودن مقادیر متغیرها در حالت معمولی استفاده شوند. از مجموعه این اندازه‌گیری‌ها می‌توان برای آموزش شبکه بهره برد.

#### مراجع

- [1] Crowe, C. M., Y. A. G. Campos, and A. Hrymak, “Reconciliation of Process Flow Rates by Matrix Projection, I: Linear Case”, *AIChE Journal*, Vol. 29, pp. 881-888, 1983.
- [2] Crowe, C. M., “Reconciliation of Process Flow Rates by Matrix Projection, II: the