

مجله پزشکی دانشگاه علوم پزشکی تبریز
دوره ۲۸ شماره ۲ تابستان ۱۳۸۵ صفحات ۴۴-۳۹

تشخیص ناقلین بیماری آتروفی عضلانی - نخاعی با استفاده از ریزماهواره ها در خانواده های مبتلا از منطقه آذربایجانشرقی

دکتر مرتضی جبارپور بنیادی: استادیار گروه ژنتیک دانشکده علوم طبیعی دانشگاه تبریز، پژوهشگر مرکز تحقیقات کاربردی دارویی، عضو تیم پژوهشی بیماریهای کودکان تبریز؛ نویسنده رابط

E-mail: bonyadim@tbzmed.ac.ir

امید عمرانی: کارشناسی ارشد، بخش ژنتیک، دانشکده علوم طبیعی، دانشگاه تبریز
دکتر محمد برزگر: دانشیار گروه کودکان مرکز آموزشی و درمانی کودکان تبریز (تیم پژوهشی بیماریهای کودکان تبریز)، دانشکده پزشکی دانشگاه علوم پزشکی تبریز

دریافت: ۸۴/۵/۳، پذیرش: ۸۴/۸/۱۷

چکیده

زمینه و اهداف: بیماری آتروفی عضلانی نخاعی یک گروه از اختلالات ماهیچه ای - عصبی است که با تحلیل نورونهای حرکتی نخاع همراه بوده و سبب ضعف عضلانی و در اکثر موارد منجر به مرگ شخص مبتلا می گردد. این بیماری بعد از بیماری فیروز کیستیک شایعترین بیماری اتوزوم مغلوب بشمار آمده که شیوع آن یک نوزاد از هر ۱۰۰۰۰ تولد و فراوانی ناقلین آن یک در چهار الی یک در پنجاه نفر در جمعیتهای متفاوت میباشد. بیماری آتروفی عضلانی نخاعی بر اساس سن شروع علائم کلینیکی و میزان نقص نورونهای حرکتی به سه تیپ مختلف تقسیم بندی می شود. با استفاده از روش پیوستگی ژنی مشخص گردیده که بازوی بلند کروموزوم شماره ۵ ناحیه ۱۱/۲-۱۳/۳ حاوی ژنهایی است که نقص در این ژنها بصورت هموزیگوت منجر به بروز بیماری آتروفی عضلانی نخاعی میشود. این منطقه به ناحیه (Spinal Muscular Atrophy, SMA) معروف است. با استفاده از ریزماهواره های ژنتیکی قرار گرفته در این منطقه امکان تشخیص ناقلین (افراد هتروزیگوت) در فامیلهایی که سابقه بیماری آتروفی عضلانی نخاعی دارند، وجود دارد.

روش بررسی: خانواده های مورد مطالعه، حداقل یک عضو مبتلا به بیماری آتروفی عضلانی نخاعی تایید شده بروش ژنتیک مولکولی داشتند. والدین شخص مبتلا و دیگر بستگان نزدیک با استفاده از نشانگرهای ریزماهواره ای، مورد بررسی ژنتیکی قرار گرفتند. این نشانگرها از ناحیه ژنتیکی مورد نظر انتخاب شده و برای خانواده های مربوطه حالت چندشکلی داشتند. با استفاده از این نشانگرها ژن بیمارها در دیگر اعضاء این خانواده تعقیب ژنتیکی شده و وضعیت هر فرد برای ناقل بودن یا سالم بودن با اطمینان بیش از ۹۸ درصد مشخص گردید.

یافته ها: در این بررسی ۲۱ خانواده مبتلا از منطقه مورد نظر مطالعه گردید. ریزماهواره های D5S1408، D5S1414 و D5S637 مورد استفاده قرار گرفتند. ریزماهواره D5S637 در هیچکدام از خانواده های مورد مطالعه چند شکلی نبوده، ریزماهواره D5S1408 در دو خانواده (۹/۵ درصد) و ریزماهواره D5S1414 در اکثر خانواده های بررسی شده (۷۰ درصد) پلی مورف بوده است.

نتیجه گیری: برای تعقیب ژن بیمارها و تشخیص ناقلین به بیماری آتروفی عضلانی نخاعی در منطقه آذربایجانشرقی میتوان از ریزماهواره D5S1414 بدلیل چندشکلی بودن و پیوستگی زیاد به ژن مورد نظر، استفاده نمود.

کلید واژه ها: آتروفی عضلانی نخاعی، تشخیص ناقلین، نشانگر های ریز ماهواره ای، چندشکلی

مقدمه

سه (Kugelberg-Welander) مشاهده شده که افراد مبتلا علائم کلینیکی را در سنین بالا بروز میدهند و معمولاً بدلیل مشکلات ریوی فوت میشوند (۱ و ۲).

این بیماری بعد از بیماری فیروز کیستیک شایعترین اختلال اتوزومی مغلوب در دنیا محسوب شده (۳) که احتمال ناقل بودن افراد یک در چهار الی یک در پنجاه و میزان شیوع این بیماری یک در شش هزار تا ده هزار تولد گزارش شده است (۴).

بیماری آتروفی عضلانی نخاعی SMA از جمله بیماریهای ماهیچه ای - عصبی محسوب شده که از تحلیل نورونهای حرکتی شاخ قدامی نخاع و پایه مغز ناشی میشود. این بیماری بر اساس سن بروز و شدت علائم کلینیکی، قابل تقسیم به سه تیپ متفاوت است. در تیپ یک (Werdnig-Hoffmann) سن بروز از بدو تولد تا شش ماهگی بوده و شدت بیماری باعث مرگ نوزاد تا دو سالگی میگردد. در تیپ دو سن بروز بعد از شش ماهگی و شدت بیماری کمتر از تیپ یک میباشد. خفیفترین حالت بیماری در تیپ

جهت لیز کردن سلولهای سفید خون در بین ماری نگهداری گردید. بعد از اضافه کردن فنل - کلروفورم به اندازه یکسان، محلول حاوی DNA جدا و به این مایع به حجم ۱ به ۱۰ سدیم استات (3M) و دو برابر حجم خون اولیه اتانول مطلق سرد افزوده تا رشته DNA ظاهر گردد. رشته DNA حاصل در مقدار لازمی از آب استریل شده و یا TE بافر حل شد.

ریزماهواره ها: ریزماهواره هایی که در این بررسی مورد استفاده قرار گرفته اند، عبارتند از: D5S1414، D5S1408، D5S637. انتخاب این ریزماهواره ها بر اساس پلی مورف بودن آنها در مناطق دیگر بوده است (۱۴ و ۱۵).

تکنیک PCR: جهت تکثیر نشانگرهای DNA ناحیه SMA از روش PCR استفاده گردید. در این روش، از سه جفت پرایمر برای تکثیر نشانگرهای D5S1414، D5S1408 و D5S637 استفاده شد که قبلاً در مقالات دیگر (۱۴ و ۱۵) گزارش شده است. به اختصار برای انجام PCR در حجم نهایی به مقدار ۲۵ میکرو لیتر، از $MgCl_2$ با غلظت نهایی ۱/۵ mM، بافر PCR با غلظت نهایی ۱X، آنزیم Taq پلیمرز یک واحد (سینازن)، dNTP با غلظت نهایی ۰.۲ mM استفاده گردید. برنامه ارائه شده برای چرخه های PCR مربوط به نشانگرهای مورد نظر بدین صورت بوده است: ۵ دقیقه در ۹۴ درجه سانتیگراد، سپس ۳۵ چرخه به قران: ۹۴ درجه سانتیگراد برای ۴۰ ثانیه، ۵۶ درجه سانتیگراد برای ۳۰ ثانیه، ۷۲ درجه سانتیگراد برای یک دقیقه. در نهایت یک چرخه ۷۲ درجه سانتیگراد برای ۵ دقیقه بوده است.

الکتروفورز محصول PCR: محصولات حاصل از PCR، بر روی ژل آگارز ۱/۵ درصد با ولتاژ کم الکتروفورز گردید. در صورتیکه PCR کار کرده بود، این محصولات بر روی ژل پلی آکریل آمید ۱۰ درصد الکتروفورز گردیده و توسط نیترات نقره رنگ آمیزی شده و مورد بررسی قرار گرفت.

یافته ها

در این بررسی ۲۱ خانواده مربوط به ۲۱ بیمار، که از نظر مولکولی، SMA تشخیص داده شده بودند مورد بررسی قرار گرفت. تعداد افرادی که از این ۲۱ خانواده مطالعه شدند، ۹۰ نفر بود. ابتدا وضعیت هر کدام از ریزماهواره ها از نقطه نظر چندشکلی بودن در تک تک والدین افراد مبتلا مورد بررسی قرار گرفت. در این بررسی ریزماهواره D5S637 در هیچکدام از خانواده ها (صفر درصد)، ریزماهواره D5S1408 در ۹/۵ درصد و ریزماهواره D5S1414 در اکثر خانواده های مطالعه شده حالت چند شکلی نشان داد (شکل یک). این ریزماهواره (D5S1414)، در هر دو والد (پدر و مادر) در ۱۴ خانواده بررسی شده بصورت هتروزیگوت بوده (۶۶/۶ درصد) و در ۵ خانواده دیگر (۲۳/۸ درصد) تنها پدر و در ۲ خانواده دیگر (۹/۵ درصد) تنها مادر برای این مارکر پلی مورف بوده اند. نظر به اینکه این حالت چندشکلی بودن در والدین افراد مبتلا یکی از اصول اساسی و مهم برای تعقیب ژن در خانواده

بررسی مولکولی بیماری آتروفی عضلانی نخاعی از سال ۱۹۹۰ شروع گردید. مطالعات پیوستگی با مارکرهای ریزماهواره در خانواده های هم خون و خانواده های کوچک زیادی که اشکال مختلف بیماری آتروفی عضلانی نخاعی را همراه داشتند، نشان داد که موتاسیون در همه انواع SMA به یک ناحیه مشترک بر روی بازوی بلند کروموزوم شماره ۵ ختم می شود (۸-۵).

تعیین نقشه ژنتیکی با تهیه هیبریدهای رادیواکتیو و ساخت YAC contig که فاقد خاصیت کایمری بودند، ناحیه مورد بررسی را تا حدود ۴۰۰ kb کاهش داد (۹-۱۱).

در سال ۱۹۹۵ ژن مربوط به بیماری آتروفی عضلانی نخاعی توسط Lefebvre و همکارانش (۱۲) تشخیص داده شد. این ژن SMN نامیده شده که در بیش از ۹۵ درصد این بیماران دارای حذف شدگی است. بررسی های بعدی نشان دادند که ژنهای دیگری مانند NAIP، p44، H4F5(SERF1) نیز در این بیماری نقش داشته و احتمالاً در شدت بروز آن موثرند. جایگاه کروموزومی تمامی این ژنها بر روی بازوی بلند کروموزوم ۵ ناحیه ۱۳/۳-۱۱/۲ (Sq11.2-13.3) می باشد (۵ و ۶).

با توجه به اینکه درمان بیماری آتروفی عضلانی نخاعی مراحل اولیه خود را طی کرده (۱۳) و تاکنون روش قابل اعتمادی برای پیشگیری از بروز بیماری مشخص نشده است، تشخیص ناقلین و متعاقب آن تشخیص قبل از تولد در خانواده هایی که ریسک بالا دارند، تنها روش پیشگیری از تولد نوزادان مبتلا میباشد.

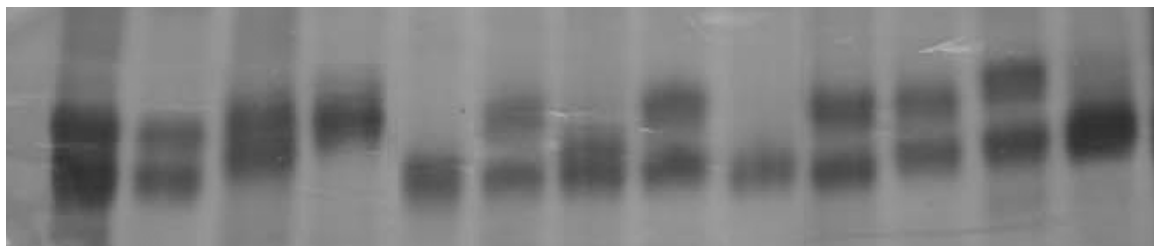
در این بررسی از ریزماهواره های پیوسته به ناحیه کروموزومی SMA (ژن SMN1) جهت تعقیب ژنی و تشخیص ناقلین به بیماری در خانواده های مبتلا از منطقه آذربایجان شرقی مورد استفاده قرار گرفت. یکی از ریزماهواره های مورد بررسی (D5S1414) در اکثریت جمعیت مورد مطالعه حالت چندشکلی در اعضاء خانواده ها نشان داده و قابل استفاده برای بررسی پیوستگی ژنی در بیشتر خانواده ها میباشد.

مواد و روش ها

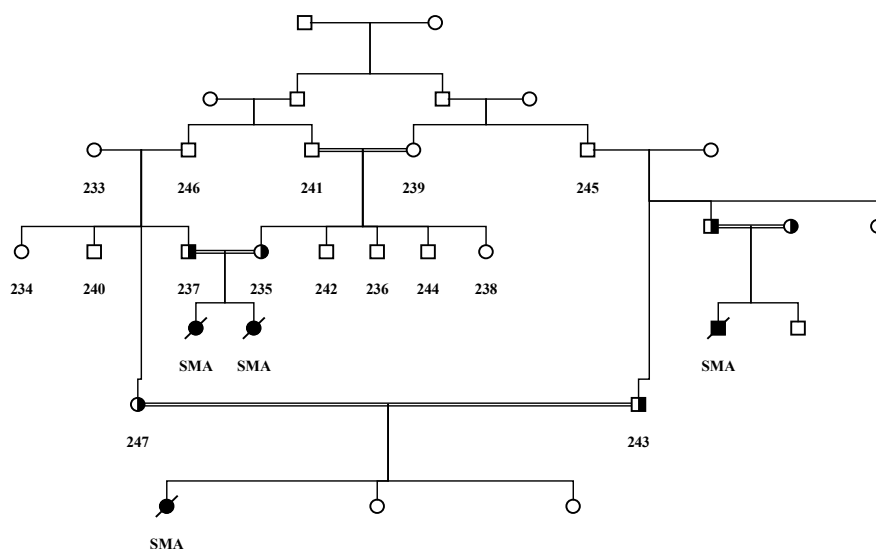
معرفی بیمار و استخراج DNA: ۲۱ بیمار که از نظر مولکولی SMA تشخیص داده شده بودند به مرکز ارجاع داده شده و پس از ثبت اطلاعات لازم، خونگیری از والدین و اقوام نزدیک این بیماران با رضایت کامل آنها برای بررسی با این روش جهت تشخیص ناقلین توسط پرستار همکار صورت گرفت. تعداد کل افرادی که رضایت داشتند که با این روش مورد مطالعه قرار بگیرند از این ۲۱ خانواده، ۹۰ نفر بوده است. خون سریعاً به آزمایشگاه مرکزی جهت استخراج DNA منتقل شده و یا در دمای ۲۰- درجه سانتی گراد نگه داری تا در زمان مناسب به آزمایشگاه منتقل گردد. استخراج DNA با روش فنل - کلروفورم صورت پذیرفت. به اختصار بعد از لیز کردن سلولهای گلبولهای قرمز، گلبولهای سفید جدا و در بافر SE، سدیم دو سیل سولفات ۱۰٪ و پروتئیناز K حل و به مدت ۱۸ ساعت در دمای ۴۵-۶۰ درجه سانتی گراد

شده بود (شکل ۳). در این مورد بعد از آمیوستتر، با استفاده از تعقیب ژنی مشخص گردید که جنین مذکور آللهایی از ژن SMN1 را دریافت نموده است که نوزاد مبتلای قبلی نیز به ارث برده که این نشانگر مبتلا بودن جنین به بیماری آنرونی عضلانی نخاعی بود. برای تایید کامل بیماری جنین، از روش روتین تست ژنتیک مولکولی برای بیماری آنرونی عضلانی نخاعی استفاده و ابتلای جنین به این بیماری کاملاً محرز گردید. در خانواده سوم (شکل ۴)، دو برادر با دو خواهر ازدواج غیرخویشاوندی داشته اند. در زوج اول (افراد شماره ۲۷۳ و ۲۸۰)، اولین فرزند با توجه به علائم کلینیکی و آزمایشات ژنتیک مولکولی مبتلا به آنرونی عضلانی نخاعی بود. با استفاده از نشانگر ریزماهوره ای D5S1414، کل اعضای این فامیل بررسی ژنتیکی گردید و مشخص شد که زوج دوم (افراد شماره ۲۷۸ و ۲۷۹) نیز ناقل هستند. در همین زوج در هنگام حاملگی مایع آمنیوتیک گرفته شده و با استفاده از نشانگر ریزماهوره ای و تعقیب ژنی مشخص گردید که جنین نسبت به آللهای ناسالم و جهش یافته هموزیگوت نمیشد (جنین سالم بوده است). با استفاده از تکنیک روتین تشخیص ژنتیک مولکولی نتایج حاصله از تعقیب ژنی نیز کاملاً تایید شد.

میشد، ریزماهوره D5S1414 جهت بررسی اعضای دیگر خانواده های مبتلا مورد استفاده قرار گرفت. در یکی از خانواده های ارجاع داده شده (شکل ۲)، بر اساس مدارک پزشکی دو فرزند مبتلا به بیماری آنرونی عضلانی نخاعی بوده ولی این فرزندان قبل از تشخیص مولکولی فوت شده بودند. در همین فامیل که ازدواج خویشاوندی خیلی شایع بوده یک زوج دیگر نیز دارای فرزند مبتلا به آنرونی عضلانی نخاعی بوده که آن فرزند نیز قبل از تشخیص مولکولی فوت شده بود. تمام اعضای این فامیل بزرگ با استفاده از ریزماهوره D5S1414 مورد بررسی ژنتیکی قرار گرفته و ژن SMN1 در تمامی افراد تعقیب شده و در نتیجه مشخص گردید که هر کدام از دو زوج مذکور (زوجهای شماره ۲۳۷ - ۲۳۵ و ۲۴۷ - ۲۴۳) آلل مشترکی از این ژن را به ارث برده بودند که به احتمال قوی این آلل مشترک از ژن SMN1 حاوی جهش بوده و بهنگام هموزیگوت شدن در نوزادان باعث بروز بیماری میگردد. در این بررسی همچنین مشخص گردید که افراد ۲۴۴، ۲۳۸، ۲۴۱، ۲۴۶، ۲۴۰ و ۲۴۸ ناقل به آلل جهش یافته از ژن SMN1 هستند (شکل ۲). خانواده مبتلای دیگر که یک نوزاد مبتلا به بیماری داشته و در بیماری این نوزاد توسط آزمایشات مولکولی نیز تایید شده بود، در حاملگی بعدی جهت تشخیص قبل از تولد به این مرکز ارجاع داده

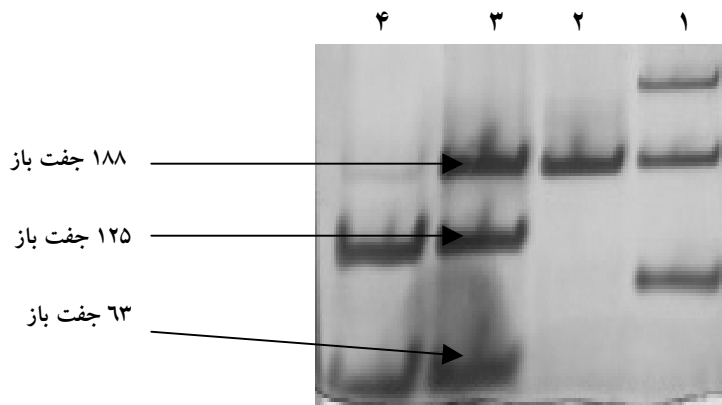
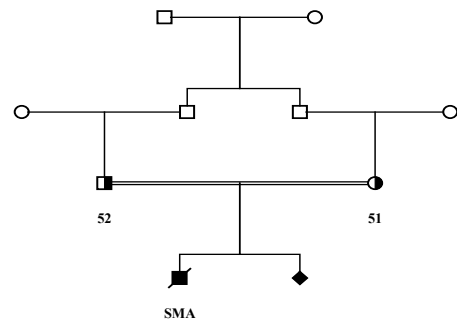
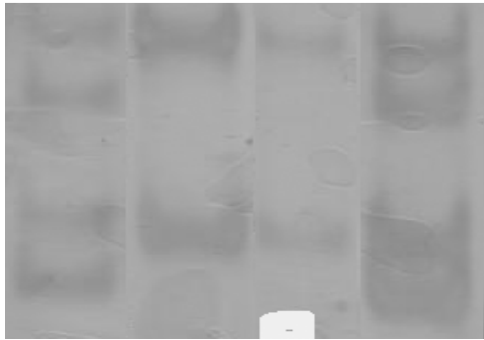


شکل ۱: نشانگر ریزماهوره D5S1414 در بین افراد مختلف از خانواده های بررسی شده در منطقه آذربایجان شرقی حالات چند شکلی متفاوتی را نشان میدهد.

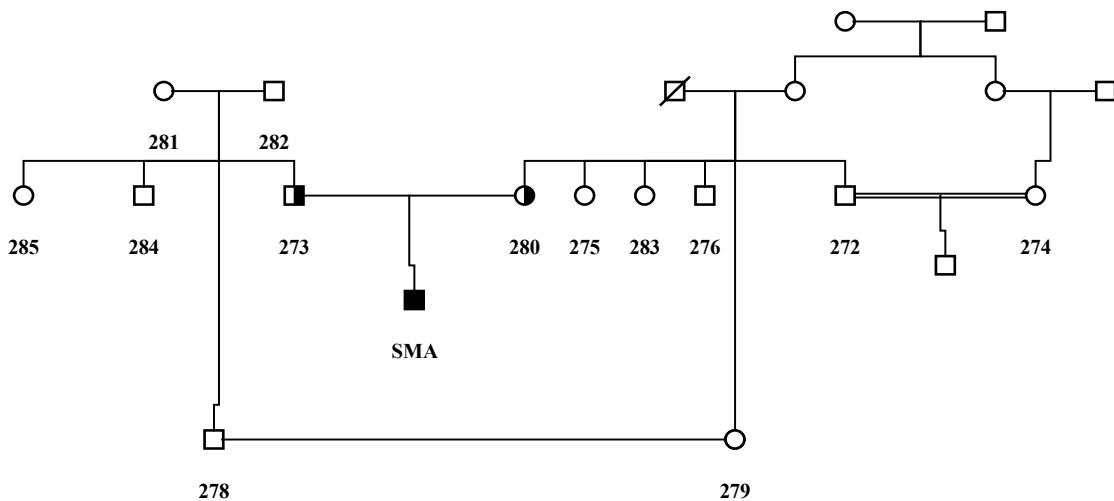


شکل ۲: شجره نامه خانواده ای که ازدواجهای خویشاوندی زیاد داشته و جهت مشاوره و تست ژنتیک مولکولی مراجعه کرده بودند.

۵۱ جنین کودک مبتلا ۵۲



شکل ۳: افراد شماره ۵۱ و ۵۲ و نوزاد آنها بدلیل مشاهده علائم بالینی آتروفی عضلانی نخاعی توسط پزشک متخصص به مرکز ژنتیک ارجاع شده بودند. لاین ۱: نشانگر یا Ladder، لاین ۲: محصول PCR از اگزون ۸، لاین ۳: فرد کنترل، لاین ۴: مربوط به جنین که فاقد اگزون ۸ ژن SMN1 می باشد. جنین مانند کودک مبتلا اللهای بیماریزا را از والدین خود گرفته است. این یافته با استفاده از تست روتین آزمایشگاهی (بررسی اگزونهای ۷ و ۸) نیز مورد تایید قرار گرفت که در تصویر پایین آمده است.



شکل ۴: در این خانواده افراد شماره ۲۸۰ و ۲۷۳ و نوزاد آنها جهت تست ژنتیک مولکولی به مرکز ارجاع شده بودند.

بحث

بر اساس بررسیهای انجام گرفته توسط Wang و همکارانش (۱۴) و Clermont و همکارانش (۱۵)، ریزماهواره های مختلفی که جایگاه کروموزومی آنها در ناحیه SMA میباشد، مشخص شده است. تعدادی از این ریزماهواره و جایگاه کروموزومی آنها در منطقه مورد بررسی از منطقه سانترومیک تا منطقه تلومریک به ترتیب ذیل میباشد:

D5S6- D5S125- D5S435- D5S1407- D5S629- D5S1410- D5S1411- D5S1412- D5S1413- **D5S1414**- D5Z8- D5Z9- CATT1- D5Z10- D5Z6- D5S557- **D5S1408**- D5S1409- **D5S637**- D5S351- MAP1B- تلومر .

در بین این ریزماهواره ها، چهار ریزماهواره (D5Z6,7,8,9,10) دارای بیش از دو جایگاه ژنی بوده ولی بقیه ریزماهواره ها تنها یک جایگاه ژنی دارند. ریزماهواره هایی که بیش از یک جایگاه کروموزومی داشته باشند، در بررسی های ژنتیکی و تعقیب ژنی کنار گذاشته میشوند. ریزماهواره هایی که در این بررسی مورد استفاده گرفتند (D5S1414, D5S1408, D5S637) در دو انتهای ناحیه SMA قرار گرفته و این منطقه را پوشش می دهند. این نشانگرهای ژنتیکی با احتمال بیش از ۹۸ درصد با منطقه SMA (که حاوی ژن SMN1 است) پیوستگی ژنتیکی داشته و احتمال نوترکیبی بین این مارکرها و ژن SMN1 کمتر از ۲ درصد میباشد. ریزماهواره ای که در این بررسی بیشترین حالت چندشکلی در بین خانواده های مورد بررسی نشان داده بود (D5S1414)، در کشور های دیگر نظیر چین (۱۶) و اسپانیا (۱۷) بعنوان ریزماهواره پلی مورف گزارش شده است.

بررسی حذف شدگی اگزونها های هفت و هشت در ژن SMN1 با استفاده از روش مولکولی که قبلاً توسط همین آزمایشگاه روتین شده است (۱۸) قابلیت تشخیص بیش از ۹۵ درصد از مبتلایان به بیماری آتروفی عضلانی نخاعی را دارد. اما این روش قابلیت تشخیص افراد ناقل به ژن جهش یافته را ندارد. با توجه به اینکه فراوانی ناقلین در جمعیت بالا میباشد (یک در چهل الی پنجاه)، تشخیص ناقلین در مشاوره ژنتیکی از جایگاه ویژه ای برخوردار است. همچنین در خانواده هایی که یک نوزاد مبتلا به بیماری آتروفی عضلانی نخاعی داشته، امکان تشخیص ناقلین خیلی ضروری بوده و اهمیت قابل توجهی در پیشگیری از تولد نوزادان مبتلا دارد. تا حال روشهای متعددی برای تشخیص ناقلین ابداع شده است که بعضی از آنها از نظر تکنیکی دشوار و بعضی مستلزم داشتن تجهیزات پرهزینه و بعضی غیر قابل اعتماد هستند (۲۴-۱۹). از جمله این تکنیکها، تکنیک Real-Time-PCR، تکنیک PCR

کمی و استفاده از تکنیک ریزماهواره ها است. تکنیک استفاده از نشانگرهای ریزماهواره ای برای تعقیب ژنی در خانواده های مبتلا کاربرد داشته و از نظر تکنیکی نسبتاً ساده و کم هزینه بوده و از این تکنیک میتوان در تشخیص ناقلین استفاده نمود. استفاده از این تکنیک برای تشخیص ناقلینی که هیچ عضو مبتلا در خانواده ندارند مقدور نبوده و در چنین مواردی نیاز به تکنیکهای پیچیده میباشد. در این بررسی، مارکرها ی متفاوتی در جامعه مورد نظر ما از نظر چندشکلی بودن بررسی شده که ریزماهواره D5S1414 بیشترین حالت پلی مورفیزم را نشان داد. بوسیله این نشانگر، ۹۰ نفر از اعضای ۲۱ خانواده مبتلا بررسی شده و در حدود ۷۰ درصد از این خانواده ها، هر دو والد برای این مارکر چندشکلی بوده اند. با استفاده از این نشانگر و تکنیک تعقیب ژنی، ناقلین متعددی در خانواده های مبتلا تشخیص داده شدند. چهار زوج که با این روش ناقل شناسایی شده بودند، در دوران بارداری جهت تشخیص قبل از تولد مراجعه نموده و وضعیت جنین آنها با استفاده از هر دو تکنیک ریزماهواره (D5S1414) و تست ژنتیکی قبل از تولد برای بیماری آتروفی عضلانی نخاعی بررسی شد و نتیجه حاصل از هر دو تکنیک کاملاً با یکدیگر انطباق داشتند. این نتایج نشان میدهد که روش تعقیب ژنی با استفاده از ریزماهواره D5S1414 جهت تشخیص ناقلین در خانواده های مبتلا قابل اعتماد بوده و از این نشانگر میتوان در منطقه آذربایجان شرقی برای این خانواده ها استفاده نمود.

نتیجه گیری

برای جلوگیری از تولد فرزند بیمار، در خانواده هایی که دارای فرزند بیمار و یا دارای سابقه بیماری آتروفی عضلانی نخاعی در خویشاوندان نزدیک خود می باشند، می توان از ریزماهواره D5S1414 در این منطقه از کشور برای تشخیص ناقلین استفاده نمود. این ریزماهواره نسبت به دیگر ریزماهواره ها دارای چندشکلی بیشتری بوده لذا بنظر می رسد استفاده از این ریزماهواره با توجه به دقیق بودن اطلاعات حاصل از آن در این منطقه از ایران نقش تعیین کننده ای در تشخیص پیش از تولد برای بیماری آتروفی عضلانی نخاعی داشته باشد.

تقدیر و تشکر

مؤلفین از ریاست محترم مرکز تحقیقات کاربردی دارویی و تیم پژوهشی بیمارهای کودکان بیمارستان کودکان تبریز (دانشگاه علوم پزشکی تبریز) تشکر دارند.

References

- Panigrahi I, Kesari A, Phadke SR, Mittal B. Clinical and molecular diagnosis of spinal muscular atrophy. *Neurology India* 2002; **50**: 117-122.
- kim CA, Passos-Bueno MR, Marie SK, Cerqueira A, Conti U, Marques-Dias MJ, Clinical and molecular analysis of spinal muscular atrophy in

- Brazilian patients. *Genetics and Molecular Biology* 1999; **22** (4): 487-492.
3. Lefebvre S, Burglan L, Frezal J, Munnich A, Melki J. The role of the SMN gene in proximal spinal muscular atrophy. *Human Molecular Genetics*.1998; **7** (10): 1531- 1536.
 4. Velasco E, Valero C, Valero A, Moreno F, Hernandez-Chico C. Molecular analysis of the SMN and NAIP genes in Spanish spinal muscular atrophy (SMA) families and correlation between number of copies of BCD541 and SMA phenotype. *Human Molecular Genetics*.1996; **5**: 257-263.
 5. Brzustowicz LM, Lehner T, Castilla LH, Penchaszadeh GK, Wilhelmsen KC, Daniels R. Genetic mapping of chronic childhood-onset spinal muscular atrophy to chromosome 5q11.2-13.3. *Nature* 1990; **344**: 540-1.
 6. Gilliam TC, Brzustowicz LM, Castilla LH, Lehner T, Penchaszadeh GK, Daniels. Genetic homogeneity between acute and chronic forms of spinal muscular atrophy. *Nature* 1990; **345**: 823-5.
 7. Melki J, Abdelhak S, Sheth P, Sheth P, Bachelot MF, Burlet P. Gene for chronic proximal spinal muscular atrophies maps to chromosome 5q. *Nature* 1990; **344**: 767-8.
 8. Melki J, Sheth P, Abdelhak S, Burlet P, Bachelot MF, Lathrop MG. Mapping of acute (type I) spinal muscular atrophy to chromosome 5q12- q14. The French Spinal Muscular Atrophy Investigators. *Lancet* 1990; **336**: 271-3.
 9. Kleyn PW, Wang CH, Lien LL, Vitale E, Pan J, Ross BM. Construction of a yeast artificial chromosome contig spanning the spinal muscular atrophy disease gene region. *Proc Natl Acad Sci USA* 1993; **90**: 6801-5.
 10. Francis MJ, Morrison KE, Campbell L, Grewal PK, Christodoulou Z, Daniels RJ. A contig of non-chimaeric YACs containing the spinal muscular atrophy gene in 5q13. *Hum Mol Genet* 1993; **2**: 1161-7.
 11. Soares VM, Brzustowicz LM, Kleyn PW, Knowles JA, Palmer DA, Asokan S. Refinement of the spinal muscular atrophy locus by the interval between D5S435 and MAP1B. *Genomics* 1993; **15**(2): 365-71.
 12. Lefebvre S, Burglen L, Reboullet S, Clermon O, Burlet P, Viollet L, et al. Identification and characterization of a spinal muscular atrophy-determining gene. *Cell* 1995; **80**: 155-66.
 13. Chang J, Hsieh-Li H, Jong Y, Wang NM, Tsai Ch, Li H. Treatment of spinal muscular atrophy by sodium butyrate. *PNAS* 2001; **98**(17): 9808-13.
 14. Wang CH, Kleyn PW, Vitale E, Ross BM, Lien L, Xu J et al. Refinement of the spinal muscular atrophy locus by genetic and physical mapping. *Am.J.Genet* 1995; **56**: 202-209.
 15. Clermont O, Burlet Ph, Burglen L, Lefebvre S, Pascal F, Mc Pherson J, et al. Use of Genetic and Physical mapping to locate the Spinal Muscular Atrophy locus between two new highly polymorphic DNA markers. *Am J Genet* 1994; **54**: 687-94.
 16. Lin Sh, Chang J, Jong Y, Yang T, Tsai C, Wang N, Prenatal prediction of spinal muscular atrophy in chinese. *Prenat. Diagn* 1999; **19**: 657-661.
 17. Wang CH, Xu J, Todd AC, Ross BM, Dominski MK, Bellcross CA, et al. Characterization of survival motor neuron (SMNT) gene deletions in asymptomatic carriers of spinal muscular atrophy. *Human Molecular Genetics* 1996; **5**(3): 359-65.
۱۸. جبارپور بنیادی م، عمرانی ا، حسین پور فیض م، برزگر م، سخاک، محدث اردبیلی م، و همکاران مطالعه ژن SMN1 در بیماران مبتلا به آتروفی عضلانی نخاعی تیپ یک و تیپ دو در آذربایجان شرقی. مجله پزشکی دانشگاه علوم پزشکی و خدمات بهداشتی درمانی تبریز، زیر چاپ.
19. McAndrew PE, Parsons DW, Simard LR, Rochette C, Ray PN, Mendell JR. Identification of proximal spinal muscular atrophy carriers and patients by analyses of SMNT and SMNC copy number. *Am J Hum Genet* 1997; **60**: 1411-22.
 20. Gerard B, Ginet N, Matthijs G, Evrard P, Baumann C, Da Silva F, Gerard-Blanluet M. Genotype determination at the survival motor neuron locus in a normal population and SMA carriers using competitive PCR and primer extension. *Hum Mutat* 2000; **16**: 253-63.
 21. Scheffer H, Cobben JM, Mensink RG, Stulp RP, Van der Steege G, Buys CH. SMA carrier testing-validation of hemizygous SMN exon 7 deletion test for the identification of proximal spinal muscular atrophy carriers and patients with a single allele deletion. *Eur J Hum Genet* 2000; **8**: 79-86.
 22. Martin Y, Valero A, del Castillo E, Pascual SI, Hernandez-Chico C. Genetic study of SMA patients without homozygous SMN1 deletions: identification of compound heterozygotes and characterisation of novel intragenic SMN1 deletions. *Hum Genet* 2002; **110**: 257-63.
 23. Feldkötter M, Schwarzer V, Wirth R, Wienker TF, Wirth B. Quantitative analyses of SMN1 and SMN2 based on real-time LightCycler PCR: fast and highly reliable carrier testing and prediction of severity of spinal muscular atrophy. *Am J Hum Genet* 2002; **70**: 358-68.
 24. Anhuf D, Eggermann T, Rudnik-Schoneborn S, Zerres K. Determination of SMN1 and SMN2 copy number using TaqMan™, Technology. *Hum Mutat* 2003; **22**: 74-8.