

تعیین حدود بهینه تنظیم دماغه کمباین برداشت غلات به منظور کاهش ریزش دانه در برداشت کلزا با استفاده از دستگاه شبیه‌سازی شده دماغه

مجید سلیمانی^{۱*} - مهدی کسرائی^۲

تاریخ دریافت: ۸۹/۱۲/۲۱

تاریخ پذیرش: ۹۱/۳/۲۱

چکیده

در دهه‌های اخیر، کلزا به‌عنوان مهم‌ترین دانه روغنی مورد توجه زیادی قرار گرفته است. عمده‌ترین مشکل زراعت کلزا در مرحله برداشت و به‌دلیل حساس بودن غلاف‌های آن به ضربه و ارتعاش است. دماغه کمباین، به‌ویژه هنگامی که به خوبی تنظیم نشده باشد، به محصول ضربه خواهد زد و مقدار قابل توجهی از دانه‌ها بر روی زمین می‌ریزند. ضایعات محصول کلزا هنگام برداشت با کمباین غلات تا ۵۰ درصد هم گزارش شده است که با کاهش میزان ریزش، می‌توان عملکرد را بهبود بخشید. هدف از انجام این پژوهش، تعیین شرایط بهینه دماغه کمباین برای برداشت کلزا بود به نحوی که ریزش دانه کمینه شود. به این منظور یک دستگاه آزمایش شبیه دماغه کمباین در بخش مکانیک ماشین‌های کشاورزی دانشگاه شیراز طراحی و ساخته شد و برای تعیین بهترین حالت تنظیم دماغه، عواملی که بیش‌ترین تأثیر را بر روی ریزش دانه دارند با این دستگاه مورد بررسی قرار گرفتند. این عوامل عبارت بودند از: سرعت پیش‌روی کمباین در سطوح ۱/۵، ۲ و ۲/۵ کیلومتر در ساعت، سرعت شانه‌برش در سطوح ۸۰۰، ۱۱۰۰ و ۱۴۰۰ ضربه در دقیقه و نسبت سرعت خطی چرخ‌فلک به سرعت پیش‌روی در سطوح ۱، ۱/۳ و ۱/۵ برابر سرعت پیش‌روی. آزمایش‌ها بر روی رقم طلائی و در رطوبت ۱۶ درصد (بر پایه خشک) و با سه تکرار برای هر سطح انجام شد. با در نظر گرفتن اثر متقابل عوامل آزمایشی نتایج نشان داد که تأثیر این عوامل بر ریزش دانه در سطح ۵ درصد معنی‌دار بوده است و در حالتی که سرعت پیش‌روی کمباین ۲ کیلومتر در ساعت، سرعت شانه‌برش ۱۴۰۰ ضربه در دقیقه و سرعت خطی چرخ‌فلک ۱/۵ برابر سرعت پیش‌روی باشد، ریزش دانه کمینه خواهد شد.

واژه‌های کلیدی: برداشت، تنظیم دماغه کمباین، دستگاه شبیه‌سازی شده، ریزش دانه، کلزا

مقدمه

اطمینانی برای تهیه روغن خوراکی است مورد توجه قرار گرفته است (Shahidi and Forouzan, 1997). به علت سازگاری کلزا با شرایط آب و هوایی اکثر نقاط کشورمان، کشت این گیاه برای تأمین روغن خام مورد نیاز کشور و به منظور کاهش واردات روغن توسعه یافته است به طوری که هم‌اکنون کلزا مهم‌ترین محصول در طرح‌های افزایش تولید دانه‌های روغنی محسوب می‌شود (Dehshiri, 1999).

تولید جهانی کلزا به طور میانگین در هر سال در دهه ۷۰ میلادی حدود ۱۲ میلیون تن، در دهه ۸۰ حدود ۱۷ میلیون تن و در دهه ۹۰ حدود ۲۵/۵ میلیون تن بوده است؛ به استناد آمار سازمان خواربار و کشاورزی (F.A.O) در سال ۱۹۹۸، تولید جهانی کلزا ۳۳/۵ میلیون تن از ۲۵ میلیون هکتار با میانگین ۱۳۴۳ کیلو در هکتار بوده است که این مقدار، کلزا را در مقام سوم میزان تولید محصولات کشاورزی قرار می‌دهد. در سال ۲۰۰۵ میلادی میزان تولید این محصول به ۴۸/۵ میلیون تن در ۲۷ میلیون هکتار رسید. سطح زیر کشت کلزا در سال

ریزش دانه‌های رسیده در زمان برداشت محصول، توسط کمباین یا هر وسیله دیگری که برای درو استفاده می‌شود یکی از عواملی است که زیان اقتصادی بسیاری به کشاورزان وارد می‌کند. یکی از محصولاتی که کشاورزان در برداشت آن به دلیل ریزش بسیار زیاد با مشکل مواجه می‌شوند کلزا است. این گیاه به واسطه درصد بالای روغن یکی از گیاهانی است که افزایش سطح زیر کشت آن از دهه ۵۰ به بعد با هیچ گیاه دیگری قابل مقایسه نیست؛ این افزایش در کشورهای اروپایی و کانادا بسیار زیاد بوده است و در ایران نیز به دلیل کمبود مواد اولیه روغن خوراکی، این گیاه که منبع خوب و قابل

۱ و ۲- دانشجوی کارشناسی ارشد و استادیار گروه مکانیک ماشین‌های کشاورزی، دانشگاه شیراز

(*- نویسنده مسئول: Email : Soleimanimajid64@gmail.com)

برخورد ضربه به محصول در حین برش توسط تیغه‌های برش و همچنین تماس مستقیم چرخ‌فلک با محصول سبب ریزش محصول در پلاتفرم برش می‌شود (Goss et al., 1958). طبق نتایج حاصل از تحقیقات بر روی پلاتفرم برش، مشخص شد که حدود ۷۹/۶ درصد از کل افت کمباین مربوط به چرخ‌فلک و تیغه‌های برش می‌باشد (Quick, 1973; Quick and Buchele, 1974). با توجه به این که بسیاری از کمباین‌های مورد استفاده در کشور فرسوده می‌باشند و اغلب کشاورزان از کمباین‌های رایج برای برداشت اکثر گیاهان زراعی استفاده می‌نمایند، اگر تنظیم‌های مربوط به دماغه برای هر گیاه به درستی انجام نشود میزان ریزش دانه در دماغه به شدت زیاد خواهد بود. بنابراین لازم است برای هر محصول تنظیم‌های ممکن بر روی دستگاه برداشت کننده را به صورت اختصاصی تعیین نمود تا کم‌ترین تلفات حاصل شود. به‌عنوان مثال برداشت کلزا به دلیل ویژگی‌های این گیاه به هیچ وجه با سایر گیاهان قابل مقایسه نیست و در صورت عدم رعایت نکات خاص، تلفات محصول زیاد خواهد بود.

مواد و روش‌ها

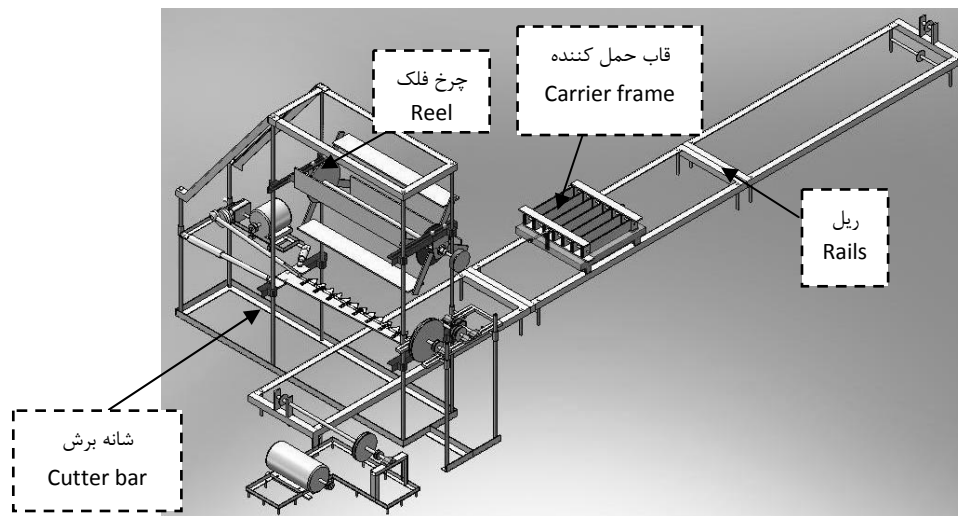
برای تعیین مقدار ریزش دانه در دماغه کمباین یک سکوی آزمایش ریزش دانه در بخش مکانیک ماشین‌های کشاورزی دانشگاه شیراز طراحی و ساخته شد تا توسط آن عوامل مؤثر بر ریزش مورد بررسی قرار گیرد (شکل‌های ۱ و ۲). سه عاملی که امکان بررسی اثر آن‌ها توسط دستگاه مورد نظر فراهم شده بود عبارت بودند از: سرعت پیش‌روی کمباین، سرعت شانه برش و نسبت سرعت خطی چرخ‌فلک به سرعت پیش‌روی. نحوه کار به گونه‌ای بود که گیاه بر روی صفحات نگهدارنده دستگاه به صورت ایستاده قرار می‌گرفت و بعد از انجام تنظیمات با توجه به عواملی که می‌بایست بررسی شوند، صفحه نگهدارنده گیاهان را با سرعت مورد نظر به سمت دماغه برش حرکت می‌داد. استفاده از ریل‌های تغذیه کننده برای انجام آزمایش در خارج از مزرعه در سال ۱۳۸۴ توسط شهاب‌زاده و همکاران مورد استفاده قرار گرفته بود. دماغه دستگاه شامل یک چرخ‌فلک و شانه برش بود که بر حسب آزمایش‌هایی که لازم بود انجام شوند قابلیت تنظیم برای آن‌ها در نظر گرفته شد. بعد از این که گیاهان روی صفحات نگهدارنده بریده شدند، وارد مخزن دستگاه می‌شدند. دانه‌هایی که زیر شانه برش ریخته بودند جزو تلفات محسوب می‌شدند و ریزش گیاه بر اساس میزان وزن دانه‌ای که زیر شانه برش ریخته بود به کل دانه‌ها (مجموع دانه‌های ریخته شده زیر شانه برش و عبور کرده از روی شانه برش) طبق فرمول (۱) محاسبه می‌شد:

۱۳۸۶ در ایران ۲۲۰ هزار هکتار و میزان تولید دانه آن حدود ۳۲۰ هزار تن بوده است (Anonymous, 2008).

در دماغه عوامل تأثیرگذار مختلفی وجود دارد که در صورت تنظیم نبودن می‌توانند باعث ریزش شوند. برخی از این عوامل عبارتند از: سرعت حرکت شانه برش، سرعت دوران چرخ‌فلک، نسبت سرعت خطی وسیله و چرخ‌فلک، سرعت رو به جلو وسیله، ارتفاع برش ساقه، فاصله عمودی و افقی چرخ‌فلک از شانه برش، نوع چرخ‌فلک، نوع تیغه‌های شانه برش (صاف و مضرس)، زاویه تیزی تیغه‌ها، زاویه اریب بین تیغه‌های ثابت و متحرک؛ همچنین عوامل دیگری که مربوط به شرایط محصول می‌باشند مثل رطوبت ساقه، تراکم بوته‌های گیاه، الگوی کشت، ضخامت ساقه و نوع وارپته نیز بر میزان ریزش دانه تأثیرگذار هستند.

در شرایط ایده‌آل تلفات دانه کلزا می‌تواند بین ۲ تا ۵ درصد از عملکرد محصول باشد. اما تلفات بین ۲۰ تا ۲۵ درصد نیز در شرایط آب و هوایی معمولی به ثبت رسیده است (Price et al., 1996). ضایعات محصول کلزا در هنگام برداشت با کمباین غلات در استان گلستان تا ۳۵ درصد محصول گزارش شده است که با رعایت اصول فنی می‌توان این ضایعات را به مقدار قابل توجهی کاهش داد (Rahmati, 2007). طبق بررسی‌های انجام شده بیش‌ترین تلفات ریزش دانه به قسمت برش محصول اختصاص دارد. به عبارت دیگر سهم بزرگی از تلفات کل ابزار مورد استفاده برای درو مربوط به دماغه است (Shahab-zade, 2005). در برداشت کلزا بیش‌ترین افت در برخورد دماغه (هد) کمباین با محصول، حتی در زمان رطوبت مطلوب برداشت اتفاق می‌افتد و در شرایط نامطلوب و بحرانی حتی تا ۵۰ درصد افت دانه نیز وجود خواهد داشت (Diepenbrock, 2000). در پژوهشی که در سال ۱۹۹۲ تعدادی از محققین انجام دادند، علت اصلی ریزش کلزا هنگام برداشت با کمباین را تکان شدید وارده به محصول دانستند (Ogilvy et al., 1992). در تحقیقی دیگر نیز نشان داده شده است که گرچه علت اصلی تلفات شانه برش در اثر حرکت رفت و برگشتی تیغه‌ها است که به ناچار ساقه‌ها را هنگام بریدن می‌لرزاند، ولی به دلیل برخورد چرخ‌فلک با غلاف‌ها نیز ریزش وجود دارد (Hobson and Bruse, 2002).

در پژوهشی عامل اصلی ریزش دانه کلزا، خصوصیات تیغه‌برش تشخیص داده شده است. همچنین محققین بیان داشتند کندی و تیزی تیغه و سرعت رفت و برگشت تیغه بر روی مقدار ریزش دانه در هنگام برش اثر دارد (Szot et al., 1995). وارد کردن نیروی زیاد به گیاه باعث ریزش دانه‌ها و میوه‌های رسیده می‌گردد و حرکت‌های رفت و برگشتی باعث افزایش ریزش دانه‌های رسیده می‌شود (Smith et al., 1983). بنابراین تطبیق تنظیم‌های دماغه با شرایط محصول در جلوگیری از تلفات در برداشت بسیار بااهمیت است (Campbell et al., 2003).



شکل ۱- سکوی شبیه سازی دماغه کمباین مورد استفاده رسم شده در نرم افزار Solidworks
Fig. 1. Simulation platform of combine's head that drawn by solidworks software

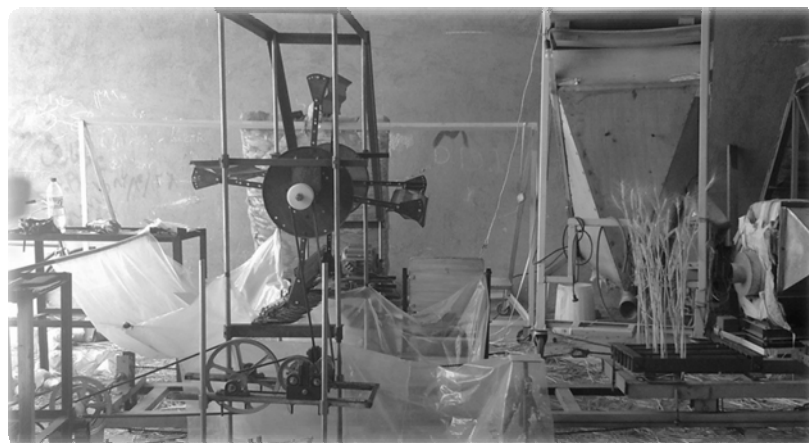
قلافها باقی بمانند. با توجه به این که همه آزمایشها در شرایط یکسان انجام می‌شد این نحوه انتقال نمونه‌ها مشکلی در فرآیند پژوهش ایجاد نمی‌کرد.

به منظور تنظیم تراکم محصولات بر روی قاب حمل کننده ابتدا در شرایط مزرعه میانگین تعداد گیاهان در واحد سطح با ۳ مرتبه شمارش تعداد گیاهان موجود در یک قاب آزمایشی که به صورت تصادفی در سطح مزرعه قرار گرفته بود، به دست آمد و سعی شد در هنگام انجام آزمایشها تعداد گیاهان ثابت بماند.

$$\text{درصد ریزش} = \frac{\text{دانه های ریخته شده زیر شانه}}{\text{کل دانه ها}} \times 100 \quad (1)$$

برای این که جمع‌آوری دانه‌ها راحت‌تر باشد زیر شانه برش پلاستیک پهن شد تا دانه‌ها بر روی آن بریزند و برای توزین دانه‌های جمع‌آوری شده از یک ترازو با دقت هزارم گرم استفاده شد.

برای تهیه نمونه‌های آزمایشی از مزرعه با استفاده از یک قیچی ساقه گیاهان از پایین‌ترین قسمت ممکن بریده شدند و سپس بر روی یک پلاستیک بزرگ قرار گرفتند و به نحوی به محل اجرای آزمایش منتقل شدند تا آسیبی به آنها وارد نشود و تا حد ممکن دانه‌ها درون



شکل ۲- سکوی شبیه سازی دماغه کمباین
Fig. 2. Simulation platform of combine's head

بعد از انجام آزمایش‌ها و جمع‌آوری دانه‌هایی که زیر شانه‌برش ریخته می‌شدند و دانه‌هایی که از روی شانه برش عبور کرده بودند درصد وزنی ریزش دانه مربوط به هر تکرار مشخص شد و با استفاده از نرم افزار SPSS داده‌ها تحلیل شدند.

نتایج و بحث

بعد از تعیین مقدار ریزش دانه مربوط به هر آزمایش و تحلیل داده‌ها، نتایج زیر حاصل شد. همان‌گونه که در جدول ۲ ملاحظه می‌شود میزان ریزش در بین سطوح عامل‌های سرعت پیش‌روی، سرعت شانه برش و سرعت چرخ‌فلک و همچنین اثرهای متقابل بین سرعت پیش‌روی و سرعت شانه‌برش، سرعت پیش‌روی و سرعت چرخ‌فلک و نیز سرعت شانه‌برش و سرعت چرخ‌فلک در سطح ۱ درصد معنی‌دار بوده است.

آزمایش‌های مربوط به گیاه فقط بر روی واریته طلائی و در رطوبت ۱۶ درصد (بر پایه خشک) انجام شد و با توجه به توصیه‌هایی که در منابع معتبر از جمله شرکت کمباین سازی ایران، برای حدود مناسب تنظیم عامل‌های مورد بحث صورت گرفته بود، دامنه تغییر هر عامل مشخص شد و به منظور انجام دقیق‌تر تنظیم‌ها، برای هر یک از این عامل‌ها سه سطح انتخاب شد. آزمایش بر روی هر سطح سه بار تکرار شد و برای هر آزمایش، میزان ریزش تعیین گردید و در نهایت مقایسه‌های لازم با استفاده از طرح فاکتوریل انجام شد تا سطح‌هایی که گیاه در آن شرایط کم‌ترین ریزش دانه را دارد انتخاب شوند. عامل‌های مورد بررسی و سطوح مربوط به هر عامل طبق جدول ۱ تعیین شدند.

برای انجام آزمایش‌ها از آزمون فاکتوریل در قالب طرح بلوک کامل تصادفی استفاده شد تا بررسی کاملی بر روی نحوه تأثیر هر یک از عوامل صورت گرفته باشد. با توجه به سه تکرار که برای هر یک از سطوح انجام شد، تعداد کل آزمایش‌ها ۸۱ مورد بود.

جدول ۱ - سطوح تعریف شده برای عامل‌ها

Table 1. Levels which defined for factors

عامل	سرعت پیش‌روی (کیلومتر بر ساعت)	سرعت شانه برش (ضربه در دقیقه)	سرعت چرخ فلک
Factor	Forward speed (km h ⁻¹)	Cutter bar speed (cycles per minute)	(نسبت سرعت خطی چرخ فلک به سرعت پیش‌روی) Reel speed (reel linear speed relative to forward speed)
مقدار	1.5	800	1.5
Amount	2	1100	1.3
	2.5	1400	1.1

جدول ۲ - نتایج آنالیز واریانس عوامل سرعت بر روی درصد ریزش دانه

Table 2. ANOVA results of speed treatments on seed losses percent

شماره	منابع تغییر	میانگین مربعات	درجه آزادی	F
No.	Changing resources	Mean square	DOF	
1	سرعت پیش‌روی (A) Forward speed	120.74	2	9.84 **
2	سرعت شانه برش (B) Cutter bar speed	121.16	2	9.87 **
3	سرعت چرخ‌فلک (C) Reel speed	100.16	2	8.16 **
4	AB	54.97	4	4.48 **
5	AC	51.24	4	4.18 **
6	BC	46.91	4	3.82 **
7	ABC	13.3	8	1.08 ^{ns}
8	خطا Error	12.27	54	
9	کل All		81	

^{ns} عدم تفاوت معنی‌دار ^{**} تفاوت معنی‌دار در سطح ۱٪

^{ns} No significant difference ^{**} Significant difference at 1%

در ادامه اثر همه عوامل با هم مورد بررسی قرار گرفت تا مشخص شود تنظیم های دستگاه در حالتی که اثر متقابل متغیرها در نظر گرفته شود چگونه باید باشد. نتایج این بررسی در جدول ۴ ارائه شده است. کمترین درصد ریزش ۱۵/۴۲ درصد از کل دانه بود که مربوط به حالتی است که سرعت پیش‌روی ۲ کیلومتر بر ساعت، سرعت شانه برش ۱۴۰۰ ضربه در دقیقه و سرعت خطی چرخ‌فلک ۱/۵ برابر سرعت پیش‌روی بوده است. در صورتی که این داده‌ها با اطلاعات مرحله قبل که هر یک از عوامل جداگانه مورد بررسی قرار گرفتند، مقایسه شوند مشخص می‌شود که تنها تنظیم های مربوط به سرعت چرخ‌فلک تغییر کرده است؛ با توجه به جدول ۳ سرعت خطی مطلوب برای چرخ‌فلک ۱/۱ سرعت پیش‌روی تعیین شد ولی وقتی اثر متقابل عامل‌ها در نظر گرفته شد، طبق جدول ۴ سرعت بهینه برای چرخ‌فلک ۱/۵ برابر سرعت پیش‌روی تعیین شد؛ چون در دماغه کمباین هر سه عامل هم‌زمان حضور دارند و نمی‌توان اثر هیچ کدام از آن‌ها را نادیده گرفت؛ بنابراین می‌توان نتیجه گرفت که برای تعیین تنظیم های بهینه دماغه کمباین ضروری است که نتایج حاصل از اثرهای متقابل عامل‌ها را در نظر گرفت. این پژوهش نشان داد، اگر سرعت پیش‌روی کمباین ۲ کیلومتر بر ساعت باشد، شانه برش در هر دقیقه ۱۴۰۰ ضربه بزند و سرعت خطی چرخ‌فلک ۱/۵ برابر سرعت پیش‌روی باشد، در آن صورت ریزش دانه کلزا، رقم طلائی، در رطوبت ۱۶ درصد، در دماغه کمباین غلات به کمترین مقدار خواهد رسید.

ولی بین اثرهای متقابل ۳ عامل: سرعت پیش‌روی، سرعت شانه‌برش و سرعت چرخ‌فلک تفاوت معنی‌داری وجود نداشت. در ابتدا سطوح هر یک از عامل‌ها بدون در نظر گرفتن اثر سایر عامل‌ها مورد بررسی قرار گرفت که نتیجه آن‌ها در جدول ۳ آورده شده است.

جدول ۳ - نتایج مقایسه میانگین عوامل سرعت با استفاده از آزمون دانکن

Table 3. Comparison of speed treatments results by using of Duncan test

عوامل آزمایش Test factors	سطوح عامل‌ها Factor levels		
	سطح ۱	سطح ۲	سطح ۳
سرعت پیش‌روی Forward speed	20.55 ^a	20.03 ^a	23.93 ^b
سرعت شانه برش Cutter bar speed	23.21 ^a	22.17 ^a	19.13 ^b
سرعت چرخ‌فلک Reel speed	19.9 ^a	20.98 ^a	23.64 ^b

در هر ردیف ارقامی که حرف مشترک دارند در سطح ۵ درصد با هم تفاوت معنی‌دار نداشته اند

In each row numbers that have common letters, are not significantly different in 5%

با توجه به جدول ۳، سرعت پیش‌روی ۲ کیلومتر در ساعت، سرعت شانه‌برش ۱۴۰۰ ضربه در دقیقه و سرعت چرخ‌فلک ۱/۱ برابر پیش‌روی، کمترین ریزش دانه را نشان دادند.

جدول ۴ - نتایج مقایسه میانگین تیمارها

Table 4. Comparison of treatments

سرعت چرخ فلک (نسبت سرعت خطی چرخ فلک به سرعت پیش‌روی) Reel speed (Reel linear speed relative to forward speed)	سرعت شانه برش (ضربه در دقیقه) Cutter bar speed (cycles per minute)	سرعت پیش‌روی (کیلومتر بر ساعت) Forward speed (km h ⁻¹)
1.5	1.3	1.1
24.69 ^{efg}	21.78 ^{abcdef}	21.86 ^{abcdef}
17.05 ^{abcd}	20.09 ^{abcdef}	18.3 ^{abcdef}
21.43 ^{abcdef}	22.93 ^{cdef}	16.77 ^{abcd}
22.49 ^{bcdef}	17.25 ^{abcd}	22.45 ^{bcdef}
24.45 ^{efg}	21.5 ^{abcdef}	18.38 ^{abcdef}
15.42 ^a	21.92 ^{abcdef}	16.4 ^{abc}
33.53 ^h	20.42 ^{abcdef}	24.37 ^{efg}
30.09 ^{gh}	24.97 ^{fg}	24.65 ^{efg}
23.55 ^{defg}	17.89 ^{abcde}	15.83 ^{ab}

ارقامی که حرف مشترک دارند در سطح ۵ درصد با هم تفاوت معنی‌دار نداشته اند
Numbers that have common letters, are not significantly different in 5%

زیاد باشد و ۲- در هر لحظه ساقه‌های بیش‌تری در معرض تیغه قرار گیرند که هر دو عامل می‌توانند سبب افزایش ریزش دانه‌ها شوند. همچنین اگر سرعت پیش‌روی خیلی کم باشد با توجه به در هم پیچیدگی ساقه‌های کلزا، سبب می‌شود که ساقه‌ها توسط چرخ‌فلک و شانه برش کشیده شوند که این عامل باعث تکان خوردن بیش‌تر ساقه‌های کلزا و افزایش ریزش دانه‌ها خواهد شد؛ بنابراین حد متوسط سرعت پیش‌روی بهترین مقدار بوده است. در سرعت پیش‌روی متوسط، بیش‌ترین سرعت شانه برش باعث شده است که، سهم هر تیغه در هر برش تعداد ساقه‌های کم‌تری باشد و ساقه‌ها به راحتی بریده شوند و ریزش کاهش یابد و بیش‌ترین سرعت چرخ‌فلک باعث شده است که ساقه‌های بریده شده کلزا به طور کامل به داخل دماغه کشیده شوند و دانه‌های کم‌تری روی زمین بریزند.

در نهایت به‌منظور کاهش ریزش دانه، توصیه می‌شود در هنگام برداشت هر محصول با کمباین، سعی شود، تنظیم‌های دماغه کمباین به‌صورت خاص، با در نظر گرفتن اثر متقابل عوامل مؤثر بر ریزش آن محصول، انجام شود.

طبق نتایج حاصل از این پژوهش سطح بهینه سرعت پیش‌روی برای کمباین برداشت کلزا ۲ کیلومتر بر ساعت تعیین شد که این نتیجه با نتایج کار (Rahmati, 2007) مطابقت داشت.

در مورد سرعت شانه‌برش تحقیقی صورت نگرفته بود و فقط منابعی از جمله (Rahmati, 2007)، (Mansouri-Rad, 2005) و (Szot *et al.*, 1995) این مقدار را برای کلزا بین ۸۰۰ تا ۱۴۰۰ ضربه پیشنهاد کرده بودند و با اجرای آزمایش‌های مورد نظر در این بازه مقدار ۱۴۰۰ ضربه در دقیقه به عنوان مناسب‌ترین سرعت شانه‌برش برای کلزا تعیین شد.

نسبت سرعت محیطی چرخ‌فلک به سرعت پیش‌روی کمباین برای کلزا ۱/۵ برابر سرعت پیش‌روی مشخص شد که این مقدار با منابعی که در ادامه ارائه شده‌اند مطابقت داشت: (Rahmati, 2007; Berglund *et al.*, 2007; Mansouri-Rad, 2005; Hobson and Bruse, 2002; Gardisser, 2005). با توجه به جدول ۴ می‌توان نتیجه گرفت که در مجموع کم‌ترین ریزش دانه در سرعت پیش‌روی بود که، در محدوده آزمایش‌های انجام شده در این پژوهش، سرعت میانه می‌باشد دلیل آن می‌تواند چنین توجیه نمود که اگر سرعت پیش‌روی کمباین زیاد باشد باعث می‌شود که ۱- سرعت ضربه اولیه که به ساقه‌های کلزا وارد می‌شود

منابع

1. Berglund, D. R., K. McKay, and J. Knodel. 2007. Canola production. Available from: <http://www.ag.ndsu>. Accessed 9 Aug 2007.
2. Campbell, W. P., and S. S. Alswager. 2003. Adjusting equipment now can alleviate harvest losses. *Biological Systems Engineering*. (402): 2472-3030.
3. Dehshiri, A. 1999. Canola. Promotional Programs Office Press and Promotion Technical Publications Press. (In Farsi).
4. Diepenbrock, W. 2000. Yield analysis of winter oilseed rape (*brassica napus*): a review. *Field Crops Research*, (67): 35-49.
5. Gardisser, D. 2005. Harvesting grain sorghums. *Agriculture and natural resources*. 6 (16): 117-121.
6. Goss, J. R., R. A. Kepner and L. G. Jones. 1958. Performance characteristics of the grain combine in barley. *Agricultural Engineering* 39(11) (November): 697-702.
7. Hobson, R. N. and D. M. Bruce. 2002. Seed loss when cutting a standing crop of oilseed rape with two types of combine harvester header. *Biosystems Engineering* 81 (3): 281-286.
8. Masouri-Rad, D. 2005. Tractor and Agricultural Machines. Bou Ali Sina Univacity Press. (In Farsi).
9. Ogilvy, S. E., G. F. J. Milford, E. J. Evans, and J. B. S. Freer. 1992. Effects of pre-harvest treatment on the yield and quality of winter oilseed rape. *HGCA oilseeds research review*. No. 0S7.
10. Price, J. S., M. A. Neale, R. N. Hobson, and D. M. Bruce. 1996. Seed losses in commercial harvesting of oilseed rape. *Journal of Agricultural Engineering Research*, 65: 183-191.
11. Quick, G. R. and W. F. Buchele. 1974. Reducing combine gathering losses in soybeans.

- Transaction of the ASAE 17(6): 1123-1129.
12. Quick, G. R. 1973. Laboratory analysis of the combine header. Transaction of the ASAE 16(1): 5-12.
 13. Quick, G. R. and W. F. Buchele. 1974. Reducting combine gathering losses in soybeans. Transaction of the ASAE 17(6): 1123-1129.
 14. Rahmati, M. H. 2007. Proper canola harvesting by cereal combine. Promotion Management and Public Participation. 14-12. (In Farsi).
 15. Shahidi, A. and K. Forouzan. 1997. Canola. Oilseeds Cultivation Development Company Press. (In Farsi).
 16. Smith, E. A. and A. M. Ramsy. 1983. Force during fruit removal by a mechanical raspberry harvester. Journal of Agricultural Engineering Research, 27 (4): 35-51.
 17. Shahab-Zadeh, M. M. 2005. Design, construction and evaluation canola harvest by helping the separator. From M.Sc. Thesis, Faculty of Agriculture, Shiraz University. (In Farsi).
 18. Szot, B., M. Szpryngiel and M. Grochowicz. 1995. Necessary adaptation of combine for rape harvesting. Zeszyty PPNR, 427: 27-33.