

## رویکرد تئوری گراف به مدیریت سیستم توزیع به روش بازآرایی فیدر

علیرضا فریدونیان

دانشجوی دکتری گروه مهندسی برق و کامپیوتر - دانشکده فنی - دانشگاه تهران

حمیدرضا زارع

فارغ التحصیل کارشناسی ارشد گروه مهندسی برق و کامپیوتر - دانشکده فنی - دانشگاه تهران

حمید لسانی

دانشیار گروه مهندسی برق و کامپیوتر - دانشکده فنی - دانشگاه تهران

دارا معظمی

دانشیار گروه علوم پایه - دانشکده فنی - دانشگاه تهران

(تاریخ دریافت ۸۰/۹/۱۸، تاریخ دریافت روایت اصلاح شده ۸۲/۱/۱۶، ۸۲/۹/۲۲)

### چکیده

در این مقاله، روشی برای بهینه سازی سیستم توزیع به کمک بازآرایی فیدر<sup>۱</sup> توسعه داده شده است. بازآرایی فیدر روش ساده و کم هزینه ای برای کاهش تلفات سیستم توزیع است که با انجام مانور روی شبکه موجود صورت می پذیرد. در این تحقیق، رویکرد<sup>۲</sup> تئوری گراف برای تحلیل و بهینه سازی شبکه توزیع انتخاب شده است. براساس این تئوری، تجزیه (و بهینه سازی) گراف به صورت یک مسئله برنامه ریزی خطی<sup>۳</sup> معادل سازی می شود. سیستم توزیع به عنوان یک ابرگراف مدل شده و وزنهایی به هر یک از شاخه های گراف داده می شود. سپس، سیستم توزیع به زیرگرافهایی تجزیه می شود. می توان بطور همزمان کاهش تلفات را با بازآرایی فیدرها در تمامی زیرگراف ها انجام داد. مهم ترین ویژگی این روش، توانمند ساختن الگوریتم بازآرایی برای بهینه سازی شبکه های بزرگ است. کاهش قابل توجه در زمان محاسبات، نتیجه مستقیم دیگر تجزیه شبکه است، که بکارگیری این روش را در کاربردهای سریع و حتی بلادرنگ<sup>۴</sup> مناسب می سازد. در پایان، کارایی روش روی یک سیستم توزیع معروف کوچک نشان داده شده و درباره نتایج حاصله بحث گردیده است.

**واژه های کلیدی:** تجدیدآرایش، بهینه سازی، سیستم توزیع، کاهش تلفات، تئوری گراف

### مقدمه

به دلیل پایین بودن ولتاژ و در نتیجه بالاتر بودن جریان در سیستم توزیع، و نیز گستردگی آن، بخش قابل توجهی از تلفات کل سیستم قدرت مربوط به شبکه توزیع است. از دیگر سوی، ارتباط بلا فصل شبکه های توزیع با مصرف کننده نهایی، باعث قابل توجه تر شدن مسئله قابلیت اطمینان آن شده است [۱].

این امر باعث عطف توجه مهندسين و پژوهشگران نسبت به بهینه سازی و کاهش تلفات سیستم توزیع شده است. روشهای متعددی برای کاهش تلفات در سیستم توزیع عرضه شده است. بسیاری از روشها مانند کنترل توان راکتیو با خازن، نیازمند به نصب وسایل جدیدی در سیستم هستند. این تجهیزات اضافی، علاوه داشتن بار مالی برای شرکتهای، ممکن است مشکلات جدیدی را در شبکه ایجاد کند که

سرویس دهی به مشتری را مختل گرداند. مثلاً خازن گذاری در شبکه ممکن است باعث اضافه ولتاژ، فرورزونانس و عملکرد غلط رله های حفاظتی شبکه گردد. البته هر یک از این مشکلات راه حل خاص خود را دارند، که مجال مناسب خود را می طلبد. از این میان، روش بازآرایی نیازی به نصب و راه اندازی وسایل جدید در شبکه ندارد و با همان وسایل و کلیدهای موجود به صورتی ساده و کم هزینه تلفات را کاهش می دهد [۲،۳].

در هر شبکه توزیع تعدادی کلید معمولاً باز<sup>۵</sup> و تعدادی کلید معمولاً بسته<sup>۶</sup> وجود دارد. بابتن بعضی از کلیدهای معمولاً باز، و باز کردن همان تعداد کلید معمولاً بسته، می توان مسیر شارش توان در شبکه توزیع را به گونه ای تغییر داد که تلفات سیستم کاهش یابد. شبکه های توزیع همواره بصورت

به دلیل پایین بودن ولتاژ و در نتیجه بالاتر بودن جریان در سیستم توزیع، و نیز گستردگی آن، بخش قابل توجهی از تلفات کل سیستم قدرت مربوط به شبکه توزیع است. از دیگر سوی، ارتباط بلا فصل شبکه های توزیع با مصرف کننده نهایی، باعث قابل توجه تر شدن مسئله قابلیت اطمینان آن شده است [۱].

این امر باعث عطف توجه مهندسين و پژوهشگران نسبت به بهینه سازی و کاهش تلفات سیستم توزیع شده است. روشهای متعددی برای کاهش تلفات در سیستم توزیع عرضه شده است. بسیاری از روشها مانند کنترل توان راکتیو با خازن، نیازمند به نصب وسایل جدیدی در سیستم هستند. این تجهیزات اضافی، علاوه داشتن بار مالی برای شرکتهای، ممکن است مشکلات جدیدی را در شبکه ایجاد کند که

اواخر سالهای دهه ۱۹۸۰ مقارن با معرفی دو روش مشهور و بنیادی بازآرایی فیدر به نام های کلید گشایی ترتیبی<sup>۱۲</sup> و جابجایی کلید<sup>۱۳</sup> بود. روش کلید گشایی ترتیبی که توسط شیرمحمدی و هانگ [۵] ارائه شد، به تعبیری توسعه یافته روش مرلین و بک بود. روش آنان مبتنی بر الگوی پخش بهینه جریان<sup>۱۴</sup> است. در این روش، بارهای شبکه به صورت منابع جریان وابسته به ولتاژ در نظر گرفته می شوند. بنابر این، جریان شینه ها با تغییر شکل شبکه تغییر میکنند. این الگوریتم به شکلی عمل می کند که آرایش شبکه به ازای کمترین تلفات اکتیو بدست آید؛ به شرطی که شبکه نهایی شعاعی باشد و تمام بارها تغذیه شوند. ابتدا تمام کلیدهای شبکه بسته می شوند. ثابت می شود که جریان های شبکه به شکلی پخش می شوند که تلفات شبکه کمینه<sup>۱۵</sup> باشد.

روش جابجایی کلید نیز توسط سیوانلار و همکاران [۶] ابداع شد. در این روش، کلید ها یکی یکی بصورت زوجی باز و بسته می شوند و کلید باز جابجا می شود. معیار مورد نظر برای انتخاب جابجایی کلیدها، تغییر تلفات ناشی از هر جابجایی کلید بر مبنای یک رابطه اثبات شده، و تهیه فهرستی نزولی از این تغییر تلفات ها است. در این روش، یک رابطه سر انگشتی نیز برای تخمین تغییر تلفات داده شده است.

دو روش اخیر مبنای کلیه روشهای ابتکاری بازآرایی شد که بعد از آن ارائه گردید. بازآرایی فیدر یک مسئله بهینه سازی آمیخته-عدد صحیح<sup>۱۶</sup> است که از دسته مسائل با پیچیدگی چند جمله ای<sup>۱۷</sup> می باشد. به این معنا که این مسئله دارای درجه پیچیدگی نمایی است و با بسیار بزرگ شدن ابعاد مسئله، حل آن به سمت غیر ممکن شدن میل می کند. در نتیجه، زمان لازم برای حل مسئله های با ابعاد بزرگ به سمت بی نهایت میل می کند. به دلیل حساسیت بسیار مسئله بازآرایی فیدر به ابعاد شبکه، در بسیاری از حالات، پاسخ بهینه حاصل نمی شود.

دو گلوگاه<sup>۱۸</sup> اساسی در مسئله بهینه سازی سیستم های توزیع با بازآرایی فیدر، عبارت از دقت (قدرت) در نیل به بهینه مطلق<sup>۱۹</sup> بجای بهینه نسبی<sup>۲۰</sup>، و زمان (سرعت) رسیدن به پاسخ مسئله می باشند. اساساً، عمده ترین چالش فراروی پژوهشگران زمینه بهینه سازی، همین دو مورد است.

شعاعی بهره برداری می شوند؛ و بازآرایی باید به گونه ای باشد که ساختار شعاعی شبکه توزیع حفظ گردد [۱،۳]. از آنجاکه نحوه شارش توان در سیستم توزیع بصورت لحظه ای تغییر می کند، نمی توان انتظار داشت که یک ساختار ثابت در تمامی زمانها تلفات را کاهش دهد. طبیعت متغیر بارها در سیستم قدرت، بکارگیری روشهای دینامیک کاهش تلفات را اجتناب ناپذیر می نماید و در نتیجه تجدید آرایش با نصب کلیدهای قابل کنترل از راه دور ارزش بیشتری می یابد [۴].

بازآرایی فیدر یک مسئله بهینه سازی است که می تواند توابع هدف یکتا یا چندگانه ای مانند کمینه سازی تلفات، کمینه سازی بدترین افت ولتاژ، بهبود پروفیل ولتاژ و بار، کمینه سازی دفعات قطع شبکه، بهبود شاخص تعادل بار<sup>۷</sup> و بازیابی شبکه<sup>۸</sup> داشته باشد. قیود متفاوتی نیز در حل مسئله بازآرایی می توانند در نظر گرفته شوند از جمله: شعاعی بودن<sup>۹</sup> شبکه، برق دار بودن همه شینه ها، پهنای باند مجاز ولتاژ و جریان قابل تحمل تجهیزات و کابل ها، معادلات پخش بار، تعداد دفعات مجاز قطع و وصل کلیدها و مانند آن [۹-۵، ۱].

مرلین و بک [۱۰] برای اولین بار ایده بازآرایی را در سال ۱۹۷۵ پیشنهاد کردند و روشی برای حل آن ارائه نمودند. در روشی که این دو دانشمند فرانسوی پیشنهاد کرده بودند، پس از بستن همه کلیدها، با استفاده از قواعدی هیوریستیک<sup>۱۰</sup>، کلیدهای دارای جریان کمتر، انتخاب و باز می شوند. در دهه ۱۹۸۰ تا ۱۹۹۰، مقالات متعددی در رابطه با فرمولاسیون ریاضی بازآرایی فیدر، بررسی امکان سنجی اتوماسیون توزیع و تجدید آرایش، و ارائه راه حل های مختلف برای این مسئله به چاپ رسیدند [۱۱، ۱۷].

یکی از اولین مطالعات امکان سنجی<sup>۱۱</sup> اتوماسیون توزیع با بازآرایی توسط بانچ و همکاران [۱۱، ۱۲] گزارش شد. بوردمن و مکیف [۱۳]، گانن و روسادو [۱۴]، اوکی و همکاران [۱۵، ۱۶]، لئو و همکاران [۱۷] و پاپادوپولوس و همکاران [۳] از جمله محققینی بودند که در این دهه تلاش های درخور توجهی برای فرمولاسیون ریاضی مسئله بازآرایی فیدر و ارائه راه حل برای بهبود مشکلات آن داشتند. مطالعه تطبیقی نسبتاً کاملی در باره روند توسعه تئوری های بازآرایی فیدر در مرجع [۱] ارائه شده است.

می‌دهند، و تمامی خطوطی که شین‌ها را به هم متصل می‌کند شاخه‌های ابر گراف  $(e_{ij} \in E)$  را تشکیل می‌دهند که به هریک از آنها وزن‌هایی منتسب می‌گردد. این وزن‌ها به گونه‌ای تعیین می‌گردد که معرف کارآمدی شاخه باشند [۱۸].

### انتساب وزنها در ابرگراف

در بسیاری از مطالعات گزارش شده در مقالات [۷-۴]، تلفات خطوط توزیع بصورت رابطه (۱) مدل شده است:

$$P_L = \sum_{i=1}^L I_i \cdot \frac{P_i^2 + Q_i^2}{V_i^2} \quad (1)$$

این جمله، واقعاً تلفات اهمی خطوط را نشان می‌دهد، اما کمینه نمودن این جمله، در عمل خطرناک است: در شبکه توزیع، خطوطی با توان عبوری بالا وجود دارند. طبیعی است که بدلیل جریان بالای عبوری این خطوط، تلفات آنها نیز از خطوط با توان عبوری کمتر، بیشتر باشد. در نتیجه، یک استراتژی بهینه سازی تلفات که فقط جمله محض تلفات را به عنوان تابع هزینه<sup>۲۱</sup> در نظر داشته باشد، ممکن است رأی به حذف خطوط با توان عبوری بالا-یعنی خطوط مهم شبکه- بدهد! لذا یک مدل سازی خوب تلفات، بایستی بجای تلفات مطلق خط، بر تلفات نسبی خط -یعنی تلفات بازای توان عبوری- تمرکز داشته باشد. به عبارت دیگر، جمله نرمالیزه شده تلفات بسیار مناسب تر است، تا جمله مطلق تلفات.

روش پیشنهادی در این مقاله به گونه‌ای شاخه‌ها را وزن‌دهی می‌کند که کارایی خط را نشان دهد. رابطه (۲) نحوه وزن‌دهی را نشان می‌دهد.

$$m_{ij} = \frac{P_{ij}}{I_{ij}^2 R_{ij}} \quad (2)$$

در این رابطه،  $i$  و  $j$  شین‌های ابتدایی و انتهایی یک قطعه خط هستند.

$m_{ij}$  ضریب وزنی است که به قطعه خط  $ij$  منتسب می‌گردد.

$P_{ij}$  توان حقیقی عبوری از قطعه خط  $ij$ .

$I_{ij}$  جریان عبوری از قطعه خط  $ij$ .

در این مقاله روشی ارائه شده که با استفاده از آن می‌توان بازآرایی را برای سیستم‌های بزرگ انجام داد. بر اساس تئوری گراف، یک سیستم توزیع بزرگ، به بلوک‌هایی تجزیه می‌شود. تجزیه سیستم به بلوک‌ها به شکلی انجام میشود که بطور همزمان، بهینه نمودن تابع هدف تلفات شبکه نیز حاصل گردد. مهم‌ترین مزیت این روش، انجام عملیات تجزیه شبکه در جهت کاهش تلفات است. وزن‌های استفاده شده برای شاخه‌ها در این روش، توسعه یافته وزن‌های استفاده شده در [۲، ۱۸] می‌باشند. یعنی با منسوب کردن وزن‌هایی به هریک از شاخه‌ها، شاخه‌های مفید و کم‌تلفات، درون بلوکها قرار می‌گیرند و شاخه‌های ناکارآمد و پرتلفات بین بلوکها واقع می‌شوند. به این ترتیب، می‌توان با استفاده از روشهای هیوریستیک تجدید آرایش، هریک از بلوک‌ها را به نحوی بازآرایی نمود که کل شبکه از نظر تلفات بهینه شود. در نتیجه انجام بهینه سازی در دو مرحله (یعنی تجزیه به بلوک‌های مجزا و بهینه نمودن تک تک بلوک‌ها) نقطه ضعف مشترک روشهای بهینه سازی (یعنی ضعف در حل مسائل با ابعاد بزرگ از نظر دقت و سرعت) برطرف می‌گردد. از سوی دیگر، به دلیل تجزیه یک شبکه بزرگ به چند بلوک، زمان محاسبات -به دلیل پردازش موازی و همزمان بلوک‌ها با یکدیگر- به شدت کاهش می‌یابد.

در این مقاله، پس از مدل سازی سیستم توزیع بصورت یک ابرگراف، فرمولاسیون مربوط به محاسبه ضرایب وزنی و انتساب آنها به شاخه‌های ابرگراف ارائه می‌گردد. سپس، تعبیر ریاضی این روش با بهره‌گیری از ریاضیات تئوری گراف و تحلیل مقادیر ویژه عرضه می‌شود و در رابطه با بهینگی تجزیه شبکه بحث به عمل می‌آید. در پایان، پس از ارائه الگوریتم کامل روش بهینه سازی با بازآرایی دو مرحله ای، کارایی روش ارائه شده روی شبکه توزیع نمونه مورد استفاده در اکثر مقالات بازآرایی -طی یک مثال عددی- نشان داده می‌شود. در انتهای مقاله، بحث در باره روش ارائه شده، نتیجه‌گیری و پیشنهاد برای ادامه کار می‌آید.

### سیستم توزیع بعنوان یک ابرگراف

می‌توان نشان داد که سیستم‌توزیع بصورت یک ابرگراف  $G = (V, E)$  مدل می‌شود. هریک از شین‌های شبکه توزیع، یک گره  $(i, j \in V)$  از ابرگراف را تشکیل

$E_{nc}^{23}$ : تعداد شاخه‌هایی است که قطع نمی‌شوند. بدیهی است که:

$$2E_{nc} = \sum a_{ij} p_{ij} \quad (3)$$

نرم فروبنیوس ماتریس تجزیه  $P$  بصورت زیر محاسبه می‌شود:

$$\|P\|^2 = \sum p_{ij}^2 = \sum m_i^2 \quad (4)$$

حالت مطلوب این است که تا آنجا که ممکن است ماتریسهای  $P$  و  $A$  به یکدیگر شبیه باشند؛ به عبارت دیگر، نرم تفاضل این دو ماتریس مینیمم شود. حالت آرمانی، حالتی است که دو ماتریس یکسان باشند؛ یعنی کل ابرگراف در یک بلوک قرار گیرد.

**لم ۱:** مسئله تجزیه شبکه با  $n$  گره و  $E$  شاخه به  $k$  بلوک مجزا با اسامی  $n_1, \dots, n_k$  و بترتیب با تعداد گره‌های  $m_1, \dots, m_k$ ؛ معادل است با مسئله بهینه سازی ساده شده برنامه ریزی خطی بصورت زیر:

$$\text{Minimize: } [2k - 2 \sum_{i=1}^n \sum_{j=1}^k \left( \frac{x_{ij}}{\sqrt{m_j}} \right) u_{ij}] \quad (5)$$

Subject to:

$$\sum_{i=1}^n x_{ij} = m_j \quad j = 1, \dots, k \quad (6)$$

$$\sum_{j=1}^k x_{ij} = 1 \quad i = 1, \dots, n \quad (7)$$

$$x_{ij} = 0 \quad \text{or} \quad 1 \quad (8)$$

اثبات لم ۱ در پیوست مقاله.

مسئله بهینه سازی فوق، یک مساله ساده در برنامه‌ریزی خطی است. این معادله در عمل و برای شبکه‌های مختلف به سادگی مینیمم می‌شود. با مینیمم شدن تابع هدف رابطه (۵) و بدست آمدن تمامی مقادیر  $x_{ij}$ ، تمامی ستون‌های ماتریس تجزیه  $P$  مشخص می‌شود. آنگاه، تجزیه بر اساس گره‌ها بصورت زیر خواهد بود:

$$N = \bigcup_{j=1}^k N_j$$

$R_{ij}$  مقاومت قطعه خط  $ij$ .  
در این تعریف، هر خطی که کارآمدتر باشد، ضریب وزنی آن بیشتر است، که شامل خطوط باتوان عبوری زیاد و تلفات کم می‌شود. این نوع تعریف ضرایب وزنی از اهمیت بسیار بالایی برخوردار است، زیرا ممکن است خطی کاملاً بهینه و کارآمد باشد ولی بدلیل توان عبوری بالا، تلفات بالایی داشته باشد. در نتیجه باتوجه به این تعریف، خطوطی که توان عبوری آنها زیاد است و به تبع آن تلفات آنها نیز زیاد است، ناکارآمد به حساب نمی‌آیند.

در ادامه خواهیم دید روشی که ارائه می‌گردد، شینه‌هایی که خطوط ارتباطی بین آنها دارای ضریب وزنی بالایی است را در کنار هم در یک بلوک نگه می‌دارد و خطوط با ضریب وزنی کم را بین بلوکها قرار می‌دهد. فرض براین است که در سیستم توزیع، جبران سازی انجام شده و بنابراین تنها لازم است توان اکتیو به حساب آید.

### روش تجزیه شبکه

روشی که برای تجزیه شبکه ارائه می‌گردد بر مبنای ریاضی استواری بنا شده است. صورت کلی مساله تجزیه شبکه به شکل زیر قابل بین است.

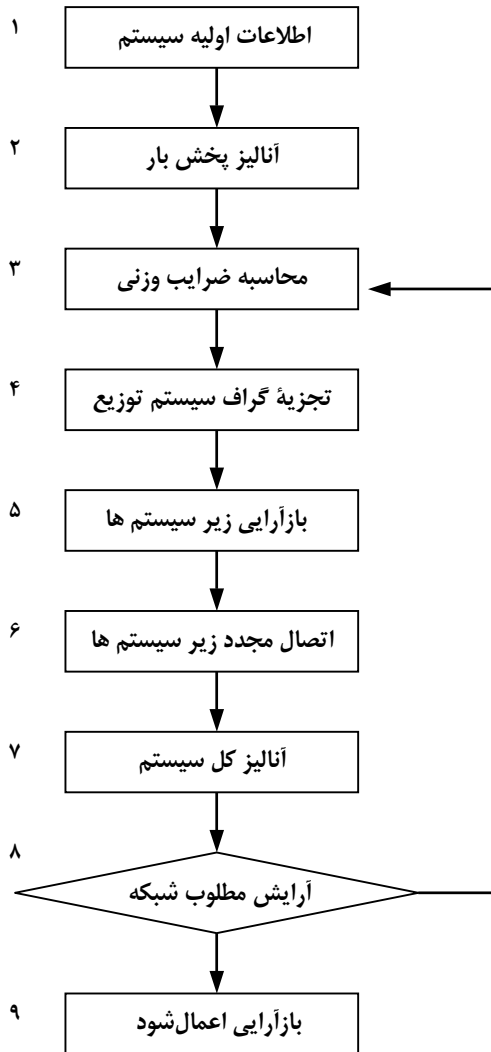
**مساله:** شبکه‌ای با  $n$  گره و  $E$  شاخه مفروض است قصد داریم این شبکه را به  $k$  بلوک مجزا با اسامی  $n_1, \dots, n_k$  و بترتیب با تعداد گره‌های  $m_1, \dots, m_k$  تجزیه می‌کنیم به گونه‌ای که مجموع وزن شاخه‌های ارتباط دهنده بلوکهای مجزا مینیمم باشد [۱۹،۲۰].

**تعریف:** ماتریس مجاورت  $A$  با ابعاد  $n \times n$  و درایه‌های  $a_{ij}$ ، اینچنین تعریف می‌گردد: چنانچه بین دو گره  $i$  و  $j$  شاخه‌ای باشد مقدار متناظر  $a_{ij}$  برابر یک، و در غیر این صورت  $a_{ij}=0$  خواهد بود.

**تعریف:** ماتریس تجزیه  $P$  که یک نوع بلوک بندی فرضی را در نظر می‌گیرد با ابعاد  $n \times n$  و درایه‌های  $p_{ij}$ ، اینچنین تعریف می‌گردد: چنانچه هر دو گره  $i$  و  $j$  در یک بلوک باشند مقدار متناظر  $p_{ij}$  برابر یک، و در غیر این صورت  $p_{ij}=0$  خواهد بود.

$E_c^{22}$ : تعداد شاخه‌هایی است که بین بلوکها هستند و قطع می‌شوند.

ماکزیمم است بهترین گزینه برای جابجایی است. اگر بیشترین مقدار  $D(a,b)$  صفر باشد آنگاه جابجایی ممکن است باعث قرار گرفتن در یک دور تسلسل بهبوده گردد.



شکل ۱: الگوریتم روش پیشنهادی.

### الگوریتم بازآرایی

شکل (۱) فلوچارت الگوریتم تجدیدآرایش پیشنهادی این مقاله را نشان می‌دهد. این فلوچارت شامل ۹ مرحله است. مرحله یک الگوریتم که بخش ورودی است به اطلاعات شبکه نیاز دارد. در مرحله دو پخش بار انجام می‌شود، مقدار توان جاری و تلفات در کلیه خطوط سیستم توزیع تعیین می‌گردد.

$$N_j = \{i | x_{ij} = 1\}, \quad j=1, \dots, k \quad (9)$$

معادله فوق بیان ریاضی این است که  $N$  گره شبکه به  $k$  بلوک مجزا (هر بلوک با  $N_j$  گره) تجزیه شده است.

### بهینگی<sup>۲۴</sup> حل:

همان طور که در طرح مساله بیان گردید، هدف رسیدن به تجزیه‌ای است که در آن  $E_c$  مینیمم باشد. لذا برای بررسی بهینگی تجزیه شبکه بایستی بررسی شود که آیا  $E_c$  مینیمم است یا خیر. با استفاده از روش جابجایی گره<sup>۲۵</sup> حالت بهینه تجزیه شبکه بدست می‌آید. مطابق این روش، که فرمولاسیون آن در پی خواهد آمد، گره‌هایی در بلوکهای مجزا یافته می‌شود که جابجایی آنها باعث کاهش  $E_c$  گردد [۲۱،۲۲].

فرض کنید قصد داریم گره  $a \in N_1$  را با گره  $b \in N_2$  جابجا کنیم. برای هر گره  $a \in N_1$  پارامترهای  $E_1(a)$ ،  $I_1(a)$  و  $D_1(a)$  را بصورت زیر تعریف می‌کنیم:

$$E_1(a) = \sum_{j \in N_2} c_{aj} \quad (10)$$

$$I_1(a) = \sum_{j \in N_1} c_{aj} \quad (11)$$

$$D_1(a) = E_1(a) - I_1(a) \quad (12)$$

$E_1(a)$  تعداد شاخه‌هایی است که بین  $a$  و گره‌های  $N_2$  وجود دارد،  $I_1(a)$  تعداد شاخه‌هایی است که بین  $a$  و گره‌های  $N_1$  وجود دارد و  $D_1(a)$  مقدار کاهش در  $E_c$  چنانچه گره  $a$  از  $N_1$  به  $N_2$  جابجا شود. به همین ترتیب برای هر گره  $b \in N_2$  پارامترهای  $E_2(b)$ ،  $I_2(b)$  و  $D_2(b)$  را تعریف می‌کنیم. مقدار کاهش در  $E_c$  به ازای جابجایی گره  $a \in N_1$  با گره  $b \in N_2$  برابر است با [۲۳]:

$$D(a,b) = D_1(a) + D_2(b) - 2C_{ab} \quad (13)$$

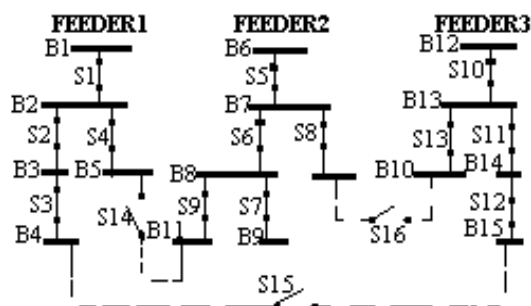
چنانچه  $D(a,b)$  به ازای تمامی مقادیر  $a \in N_1$  و  $b \in N_2$  منفی باشد، آنگاه هیچ جابجایی از بلوک  $N_1$  به  $N_2$  باعث کاهش در  $E_c$  نمی‌گردد. چنانچه  $D(a,b)$  برای بعضی از گره‌ها مثبت باشد، آنگاه دو گره‌ای که برای آنها  $D(a,b)$

در مرحله ششم و هفتم اتصال زیر سیستم‌های مجزا و آنالیز کل زیرسیستم‌ها باهم انجام می‌گردد. مرحله هفتم اطمینان می‌دهد که رفتار کل سیستم با آنچه که از آنالیز زیر سیستم‌ها بدست آمده، همخوانی دارد.

در مرحله هشتم این سنجش صورت می‌گیرد که آیا بازآرایی پیشنهادی اعمال گردد یا خیر. در عمل پیش از اجرا بایستی بین هزینه بازآرایی و میزان کاهش تلفات مقایسه انجام شود. در مراحل صنعتی مقدار ظرفیت آزاد شده و افزایش توان اضافی (که به عنوان سود به حساب می‌آید) نیز بایستی به عنوان یک معیار در نظر گرفته شود. در این مرحله باید کلیه معیارهای تصمیم‌گیری و قیود ذکر شده بهینه‌سازی ارضا شوند. درغیراینصورت، محاسبات مجدداً از مرحله سوم تکرار می‌گردد.

## مطالعه موردی<sup>۲۷</sup>

برای نشان دادن اعتبار و کارایی الگوریتم پیشنهادی، از سیستم توزیع سه فیدری که در مرجع [۶] معرفی شده و مبنای کار بسیاری از مطالعات سیستم توزیع بوده است، استفاده می‌گردد. ساختار اولیه سیستم سه فیدری نمونه در شکل (۲) و اطلاعات و مشخصات خطوط و بار آن در مرجع [۶] موجود است.



شکل ۲: سیستم توزیع سه فیدری.

علیرغم اندازه کوچک، سیستم نمونه تمام خصوصیات یک سیستم واقعی را دارا می‌باشد. سیستم نمونه برای نشان دادن اثر اندازه و تعداد زیر سیستم‌ها بر مراحل تجدیدآرایی استفاده می‌گردد.

در سیستم نمونه تعداد حالت ممکن کلیدزنی با فرض امکان هرگونه ترکیب کلیدزنی،  $۱۶^۲$  می‌باشد. چنانچه بطور

یکی از معایب بسیاری از الگوریتم‌های قبلی این است که پخش بار در هر مرحله‌ی تکرار لازم است. اگر چه پخش بار حتی در شبکه‌های توزیع بزرگ در مدت زمان کوتاهی انجام می‌شود، اما انجام آن در هر مرحله تکرار، اجرای درحین کار را غیر ممکن می‌کند. الگوریتم پیشنهادی حداکثر به انجام دوبار پخش بار روی کل سیستم توزیع نیاز دارد. کاهش در زمان حل بستگی به مرتبه الگوریتم پخش بار بکار برده شده دارد.

در مرحله سوم، به هریک از خطوط گراف یک ضریب وزنی منتسب می‌گردد. ضرایب وزنی علاوه بر دارا بودن اطلاعاتی که کارایی خط را نشان می‌دهد، همچنین می‌تواند بوسیله عوامل دیگری تحت تاثیر قرار گیرند.

در مرحله چهارم سیستم توزیع به چند زیرسیستم تجزیه می‌گردد. تجزیه سیستم توزیع نه تنها حجم محاسبات بازآرایی را کم می‌کند بلکه همانگونه که توضیح داده شد، تجزیه به گونه‌ای صورت می‌گیرد که خطوط ناکارآمد و پرتلفات حذف می‌گردند. از آنجا که محاسبه ضرایب وزنی بر مبنای محاسبات پخش بار بوده است، قیود تساوی معادلات پخش بار در این مرحله بطور ذاتی در نظر گرفته شده‌اند. اما قیود نامساوی مانند پهنای باند مجاز ولتاژ و جریان بایستی چک شوند. بدیهی است در صورت تجاوز از این حدود، بایستی تجزیه مجدداً انجام شود و در اثر جریمه این قیود، باید به پاسخ زیر بهینه<sup>۲۶</sup> تن در داد. البته می‌توان امیدوار بود که در مراحل بعدی، حرکت به سمت پاسخ بهینه تر باشد.

با استفاده از روش تجزیه شبکه سریع، زمان مورد نیاز برای تجزیه سیستم توزیع، حتی برای سیستم‌های توزیع بزرگ، درحد قابل قبولی کاهش می‌یابد. سعی براین است که تعداد زیر سیستم‌ها نیز مشخص باشند. درمرحله پنجم، بازآرایی زیرسیستم‌های مجزا انجام می‌شود. در بازآرایی زیر سیستم‌ها، قیود معمول بازآرایی شبکه مانند شعاعی بودن، پهنای باند مجاز ولتاژ و جریان خطوط و تجهیزات، معادلات پخش بار و غیره در نظر گرفته می‌شوند.

از مزایای مهم این الگوریتم امکان استفاده از کلیه روشهای تجدیدآرایی در این زیرسیستم‌های تجزیه شده است و این در نتیجه برطرف شدن محدودیت اندازه سیستم است.

تئوری گراف گرفته شده، برای شبکه‌های بسیار بزرگ طراحی شده است.

مهمترین مزیت این روش این است که فرمولاسیون گرفته شده از تئوری گراف بصورتی پیاده‌سازی شده که همزمان با تجزیه گراف، تلفات را با حذف خطوط ناکارآمد کاهش می‌دهد و این مزیت باعث کاهش بار محاسباتی و رسیدن سریع به حالت تلفات بهینه می‌شود. ضرایب وزنی بصورتی تعریف شده اند که بجای توجه به مفهوم مطلق تلفات، به مفهوم نسبی کارایی خطوط توجه شده است.

به کمک الگوریتم ارائه شده در این مقاله و استفاده از روش جابجایی درونی گره، می‌توان مطمئن شد که تجزیه به بهترین نحو در جهت کاهش تلفات صورت می‌گیرد و بهینگی تضمین می‌شود.

این روش تعداد ترکیبات ممکن کلید زنی را بطور موثر کاهش می‌دهد. مثالی که در این مقاله در مورد یک سیستم توزیع نمونه ارائه شد و مقایسه‌ای که با روشهای دیگر صورت گرفت، نشان دهنده اثر قابل ملاحظه این روش در کاهش زمان محاسبات است.

یکی از امتیازات دیگر این روش پیچیده نبودن الگوریتم پیشنهادی است و این درحالی است که الگوریتم تجزیه شبکه بر پایه های ریاضی بسیار محکمی در زمینه نظریه گراف و بردارهای ویژه استوار است. فرمولاسیون مختصر روش در مقاله آمده است و اثبات ریاضی آن در پیوست مقاله درج شده است.

همانگونه که ذکر شد، در روش پیشنهادی این مقاله، می‌توان به منظور بهینه سازی زیر گراف ها از هر روش بهینه سازی تلفات با بازآرایی شبکه استفاده نمود. در مقام مقایسه با روش های استاندارد شده ای همچون جابجایی کلید و کلید گشایی ترتیبی و یا روش هایی که بر دوش این دو روش توسعه یافته اند، باید گفت که روش ارائه شده در این مقاله، جایگزینی برای این روش ها نیست. بلکه، راه کاری است برای عبور از دو گلوگاه چالش زای روش های بهینه سازی یعنی دقت (قدرت) نیل به بهینه مطلق و زمان (سرعت) رسیدن به پاسخ. با استفاده از این روش، بهینه سازی در دو مرحله انجام می‌گردد. در مرحله اول، یک پاسخ زیر بهینه بدست آمده و در مرحله بعدی به پاسخ بهینه مطلق نزدیک تر می‌شود. از سوی دیگر، به دلیل

مثال سیستم نمونه به دو زیر سیستم ۵ و ۱۱ شین تجزیه گردد، تعداد حالات ممکن کلید زنی به  $10^2$  حالت کاهش می‌یابد. به عبارتی تقسیم بندی ۵،۱۱ نشان می‌دهد که زیر سیستم مشتمل بر ۵ باس چون تنها یک فیدر دارد باید تمامی کلیدها همچنان بسته بماند و تجدیدآرایش تنها در زیر سیستم ۱۱ شینه‌ای مورد توجه است.

برای اجرای الگوریتم مورد بحث، ابتدا تمامی خطوط وزن دهی می‌شوند و سپس تمامی ۹ مرحله فلوچارت شکل (۱) به راحتی قابل اجراست.

جدول (۱) حالات مختلف تجزیه شبکه و میزان کاهش تلفات در هر حالت را نشان می‌دهد. کاهش تلفات بدست آمده توسط روش جابجایی کلید (ارائه شده توسط سیوانلار و گرینجر) نیز به منظور مقایسه نوشته شده است. ستون میانی، تعداد شینه‌ها را در هر زیرسیستم نشان می‌دهد. همانگونه که در جدول ملاحظه می‌گردد، تجزیه شبکه بصورتی بوده است که خطوط پرتلفات بین بلوک ها قرار گرفته (قطع شده) و در عین تجزیه شبکه به دو زیرگراف، تلفات خطوط شبکه نیز کاهش یافته است. میزان کاهش تلفات نیز کاملاً با روش معتبر جابجایی کلید قابل رقابت است.

جدول ۱: کاهش تلفات تجدیدآرایش بر روی سیستم سه فیدری .

درصد کاهش تلفات		
۰	سیستم سه فیدری	معیار
۱۴	روش جابجایی کلید	
۱۴/۵	۵،۱۱	تقسیم به دو زیر سیستم
۰	۸،۸	
۲۰	۷،۹	تقسیم به سه زیر سیستم
۱۵	۵،۵،۶	
۹/۵	۸،۳،۵	
۰	۶،۷،۳	

## نتیجه گیری

در این مقاله روشی نو برای بازآرایی سیستم توزیع به منظور کاهش تلفات ارائه گردیده که از تئوری گراف استفاده می‌کند. این روش محدودیتی بر روی اندازه و گستردگی سیستم توزیع ندارد. چون اساس و پایه ریاضی آن که از

GA سریع تر دانسته است. بهر حال این مطلب می تواند موضوع مقالات زیادی باشد. کارهای پژوهشی آینده می تواند شامل استفاده همزمان روش تجزیه شبکه مطرح شده در این مقاله با روش های بهینه سازی فوق باشند. به این روش ها باید ایده استفاده از شبکه های عصبی مصنوعی (ANN)<sup>۳۲</sup>، مجموعه های فازی (FS)<sup>۳۳</sup> و مجموعه های راف (RS)<sup>۳۴</sup> را نیز افزود [۴،۲۷،۲۸].

در برخی از مقالات، تابع هدف تعادل بار به تنهایی یا همراه با تلفات در بازآرایی فیدر در نظر گرفته شده است [۴،۷]. از آنجایی که روش وزن دهی این مقاله بر مبنای تلفات بوده است، توجهی به مسئله تعادل بار نشده است. البته میتوان بعنوان ایده ای برای کارهای پژوهشی آینده، در نظر گرفتن سایر توابع هدف مرسوم در بازآرایی مانند تعادل بار و یا حتی بازیابی شبکه را آزمود.

تجزیه شبکه توزیع به چند زیر گراف، زمان حل مسئله بهینه سازی بشدت کاهش می یابد.

این روش راه حل بسیار مناسبی است برای مشکل شایع مسائل بهینه سازی یعنی نفرین ابعاد<sup>۲۸</sup>؛ باین ترتیب که با تجزیه گراف یک شبکه توزیع بزرگ به چند زیرگراف، می توان آن را به همان سادگی یک شبکه نسبتاً کوچک بهینه سازی و بازآرایی نمود.

روش شبیه سازی آبرکاری فولاد<sup>۲۹</sup> (SA)، الگوریتم ژنتیک<sup>۳۰</sup> (GA) و برنامه ریزی تکاملی (EP)<sup>۳۱</sup> از جمله روشهای بهینه سازی جدید هستند که با بینش سایبرنتیکی الهام گرفته شده از طبیعت، توفیق درخور توجهی در حل مسائل پیچیده داشته اند [۸،۹،۲۴،۲۵]. روش SA روشی بسیار قدرتمند-از نظر تضمین پایداری و نیل به بهینه مطلق- است، اما کند است. در مقابل، GA سریع تر است، اما چندان اطمینانی برای نیل به بهینه مطلق نمی دهد [۲۵]. البته مرجع [۲۶] گزارشی خلاف این داده، و SA را از

## مراجع

- ۱ - فریدونیان، ع. ر. "کاهش تلفات با تجدید آرایش" مجله علمی- تخصصی صنعت برق، سازمان توانیر، شماره ۸۰، سال هفتم، صص ۱۵-۲۳، (۱۳۸۱).
- 2 - Sarfi, R. J., Salama, M. M. A. and Chikhani, A. Y. (1995). "Practical aspect of performing a distribution system loss reduction study." *CCEC*, PP.164-167.
- 3 - Papadopoulos, M. P., Hattiangriou, N. D. and Papadakis, M. E. (1987). "Graphics aided interactive analysis of radial distribution networks." *IEEE Trans on PWRD*, Vol. 2, No. 4.
- 4 - Fereidunian, A. R., Lesani, H. and Lucas, C. (2002). "Distribution systems reconfiguration using pattern recognizer neural networks." *International Journal of Engineering (IJE), Transactions B: Applications*, Vol. 15, No. 2, PP. 135-144.
- 5 - Shirmohammadi, D. and Hong, D. W. (1989). "Reconfiguration of electric distribution networks for resistive line losses reduction." *IEEE Trans. On PWRD*, Vol. 4, No. 2.
- 6 - Civanlar, S., Grainger, J. J., Yin, H. and Lee, S. S. H. (1988). "Distribution feeder reconfiguration for loss reduction." *IEEE Trans. On PWRD*, Vol. 3, No. 3.
- 7 - Baran, M. E. and Wu, F. F. (1989). "Network reconfiguration in distribution systems for loss reduction and balancing." *IEEE Trans on PWRD*, Vol. 4, No. 2.
- 8 - Chiang, H. D. and Jean-Umeau, R. (1990). "Optimal network reconfiguration in distribution systems: part 1 a new formulation and a solution methodology." *IEEE Trans. On PWRD*, Vol. 5, No. 4.
- 9 - Chiang, H. D. and Jean-Jumeau, R. (1990). "Optimal network reconfiguration in distribution systems: part 2: solution algorithms and numerical results." *IEEE Trans. On PWRD*, Vol. 5, No. 3.



- 10 - Merlin, A. and Back, H. (1975). "Search for a minimal-loss operating spanning tree configuration in an urban power distribution system." *Proc. of the Fifth Power System Con.*, Cambridge, PP. 1-18.
  - 11 - Castro, C. A., Bunch, J. and Topka, T. (1980). "Generalized algorithms for distribution feeder deployment and sectionalizing." *IEEE Trans on PAS*, Vol. 99, No. 2.
  - 12 - Bunch, J. B., Demian, L. A., Centg, G. H., Tanis, K. J. and Fielder, H. J. (1985). "A distribution automation evaluation using digital techniques." *IEEE Trans on PAS*, Vol. 104, No. 11.
  - 13 - Boardman, J. T. and Meckiff, C. C. (1985). "A branch and bound formulation to an electricity distribution planning problem." *IEEE Trans on PAS*, Vol. 104, No. 8.
  - 14 - Gonen, T. and Ramirez-Rosado, I. J. (1987). "Optimal multi-stage planning of power distribution systems." *IEEE Trans on PWRD*, Vol. 2, No. 2.
  - 15 - Aoki, K., Ichimori, T. and Kanezashi, M. (1987). "Normal state optimal load allocation in distribution systems." *IEEE Trans. On PWRD*, Vol. 2, No.1.
  - 16 - Aoki, K., Kuwabara, H., Satoh, T. and Kanezashi, M. (1988). "An efficient algorithm for load balancing of transformers and feeders by switch operation in large scale distribution systems." *IEEE Trans. on PWRD*, Vol. 3, No. 4.
  - 17 - Liu, C. C., Lee, S. J. and Vu, K. (1989). "Loss minimization of distribution feeders: optimality and algorithms." *IEEE Trans on PWRD*, Vol. 4, No. 2.
  - 18 - Sarfi, R. J., Salama, M. M. A. and Chikhani, A. Y. (1996). "Distribution system reconfiguration for loss reduction: an algorithm based on network partitioning theory." *IEEE Transactions on P.S.*, Vol. 11, No. 1.
  - 19 - Hadley, S. W., Mark, B. L. and Vannelli, A. (1992). "An efficient eigen approach for finding netlist partitions." *IEEE T-CAD*, Vol. 11, No. 7, PP. 885-895 .
  - 20 - Sanchis, L. A. (1989). "Multiple-way network partitioning." *IEEE Trans. Comput.*, Vol. 38, No. 1, PP.62-81.
  - 21 - Barnes, E. R. (1982). "An algorithm for partitioning the nodes of a graph." *SIAM J. Algebraic and Discrete Methods*, Vol. 3, No.4, PP. 541-550.
  - 22 - Wary, M., Lim, S.K., Cong, J. and Sarrafzadeh, M., "Multi-way partitioning using bi-partition heuristics." *Design Automation Congress, 2000*, PP. 6667-672.
  - 23 - Kernighan, B. W. and Lin, S. (1970). "An efficient heuristic procedure for partitioning graph." *Bell Systems Tech. J.*, PP.291-307.
  - 24 - Nara, K. and Kitagawa, M. (1991). "Distribution system loss minimum re-configuration by simulated annealing method." *IEEE Int'l Conf. On Advances in Power System Control, Operation, and Management*, Hong Kong.
  - 25 - Nara, K., Shoise, A., Kitagawa, M. and Ishibara, T. (1992). "Implementation of genetic algorithm for distribution systems loss minimum re-configuration." *IEEE Trans. On PS*, Vol. 7, No. 3.
  - 26 - Jiang, D. and Baldick, R. (1996). "Optimal electric distribution system switch reconfiguration and capacitor control." *IEEE Trans on PS*, Vol. 11, No. 2.
  - 27 - Kim, Li., Ko, Y. and Jung, K. H. (1993). "Artificial neural-network based feeder reconfiguration for loss reduction in distribution systems." *IEEE Trans. On PWRD*, Vol. 8, No. 3.
-

28 - Pawlak, Z. (1982). "Rough sets." *International Journal of Computer and Information Sciences*, Vol. 11, PP. 341-356.

$$v_j = \pm \frac{1}{\sqrt{m_j}} \begin{bmatrix} x_{1j} \\ x_{2j} \\ \vdots \\ x_{nj} \end{bmatrix} \quad j=1, \dots, k \quad (۳پ)$$

تمامی مقادیر  $x_{ij}$  صفر یا یک هستند و همچنین:

$$\sum_{i=1}^n x_{ij} = m_j \quad j=1, \dots, k \quad (۴پ)$$

$u_1, \dots, u_n$  بردارهای ویژه متعامد ماتریس مجاورت  $A$  متناظر با مقادیر ویژه  $\lambda_1, \dots, \lambda_n$  می باشند. ماتریس  $U$  با ابعاد  $n \times n$  (که ستونهای آن همان بردارهای ویژه ماتریس  $A$  می باشند) و ماتریس قطری  $\Lambda = \text{Diag}(\lambda_1, \dots, \lambda_n)$  را تعریف می کنیم.

همچنین متناظر آن برای ماتریس تجزیه  $P$  ماتریس  $V$  با ابعاد  $n \times k$  و ماتریس قطری  $M$  را تعریف می کنیم. روابط بدیهی زیر را خواهیم داشت:

$$A = U\Lambda U^T \quad (۵پ)$$

$$P = VMV^T \quad (۶پ)$$

و بنابراین می توان نوشت:

$$\|A - P\|^2 = \|U\Lambda U^T - VMV^T\|^2 \quad (۷پ)$$

$$\|A - P\|^2 = \|\Lambda - U^T V M (U^T V)^T\|^2 \quad (۸پ)$$

چنانچه در رابطه (۸پ) داشته باشیم:

$$U^T V = \begin{bmatrix} 1 & 0 & \dots & 0 \\ 0 & 1 & & 0 \\ \vdots & & & \vdots \\ 0 & \dots & & 1 \\ \vdots & & & \vdots \\ 0 & \dots & & 0 \end{bmatrix}_{n \times k} \equiv J \quad (۹پ)$$

آنگاه نرم تفاضل دو بردار  $A$  و  $P$  کمترین مقدار خود را خواهد داشت (حالت تساوی در نامساوی هافمن-وایلنت) یا به عبارتی  $A$  و  $P$  به بهترین نحو شبیه به هم هستند، اما در عمل چنین نمی شود.

در رابطه (۹پ)  $U$  مقدار ثابتی است. تنها می توان  $V$  را چنان تغییر داد که حاصل  $U^T V$  تا حد ممکن به  $J$

## پوست: اثبات لم ۱

لم ۱: مسئله تجزیه شبکه با  $n$  گره و  $E$  شاخه به  $k$  بلوک مجزا با اسامی  $n_1, \dots, n_k$  و بترتیب با تعداد گره های  $m_1, m_2, \dots, m_k$  معادل است با مسئله بهینه سازی ساده شده برنامه ریزی خطی<sup>۳۵</sup> بصورت زیر:

$$\text{Minimize: } [2k - 2 \sum_{i=1}^n \sum_{j=1}^k \left( \frac{x_{ij}}{\sqrt{m_j}} \right) u_{ij}] \quad (۵)$$

Subject to:

$$\sum_{i=1}^n x_{ij} = m_j \quad j=1, \dots, k \quad (۶)$$

$$\sum_{j=1}^k x_{ij} = 1 \quad i=1, \dots, n \quad (۷)$$

$$x_{ij} = 0 \text{ or } 1 \quad (۸)$$

## اثبات لم ۱:

در مقاله بیان شد که برای تجزیه بهینه گراف شبکه باید تا آنجا که ممکن است ماتریسهای  $P$  و  $A$  به یکدیگر شبیه باشند؛ به عبارت دیگر، نرم تفاضل این دو ماتریس مینیمم شود:

$$\|A - P\|^2 = \|A\|^2 - 2 \sum a_{ij} p_{ij} + \|P\|^2 \quad (۱پ)$$

و یا:

$$\|A - P\|^2 = \|A\|^2 + \sum m_i^2 - 4E \quad (۲پ)$$

مقادیر ویژه ماتریس تجزیه  $P$  همان اعداد

$m_1 \geq \dots \geq m_k$  است و بقیه از  $k$  تا  $n$  همگی صفر هستند (ر.ک. مرجع [21] از مقاله). اگر مقادیر ویژه ماتریس  $A$  نیز  $\lambda_1 \geq \dots \geq \lambda_k$  باشد آنگاه بر اساس نامساوی هافمن-وایلنت<sup>۳۶</sup> خواهیم داشت:

$$\|A - P\|^2 \geq \sum_{i=1}^k (\lambda_i - m_i)^2 + \sum_{i=k+1}^n \lambda_i^2 \quad (۳پ)$$

ماتریس تجزیه  $P$  دارای  $k$  بردار ویژه عمود برهم است که به فرم زیر می باشد:

در رابطه (پ ۱۰)  $u_j$  و  $v_j$  بردار هستند و  $u_{ij}$  و  $v_{ij}$  درایه‌های این بردارها می‌باشند. این رابطه بایستی مینیمم گردد با جایگذاری مقادیر  $v_{ij}$  از روابط قبلی خواهیم داشت:

$$2k - 2 \sum_{i=1}^n \sum_{j=1}^k \left( \frac{x_{ij}}{\sqrt{m_j}} \right) u_{ij} \quad (\text{پ } ۱۱)$$

رابطه (پ ۱۱) همان رابطه (پ ۵) - یعنی حکم - است که بایستی با در نظر گرفتن شرایط زیر مینیمم گردد:

$$\sum_{i=1}^n x_{ij} = m_j \quad j = 1, \dots, k \quad (۶)$$

$$\sum_{j=1}^k x_{ij} = 1 \quad i = 1, \dots, n \quad (۷)$$

$$x_{ij} = 0 \quad \text{or} \quad 1 \quad (۸)$$

نزدیک شود. اما مثالهای عملی نشان می‌دهد که با توجه به شرایط و محدودیتهای مساله ماتریس  $V$  هر گونه تغییر دلخواهی را نمی‌پذیرد و تنها می‌توان کاری کرد که تفاضل بین  $U^T V$  و  $J$  کمترین مقدار گردد. در ادامه نرم تفاضل این دو را بدست آورده و سعی می‌کنیم آن را مینیمم کنیم.

$$\|U^T V - J\|^2 = \sum_{j=1}^k \|v_j - u_j\|^2$$

$$\|U^T V - J\|^2 = \sum_{j=1}^k v_j^2 + \sum_{j=1}^k u_j^2 - 2 \sum_{j=1}^k v_j u_j$$

$$\|U^T V - J\|^2 = \sum_{j=1}^k (2 - 2 \sum_{i=1}^n v_{ij} u_{ij})$$

$$\|U^T V - J\|^2 = 2k - 2 \sum_{i=1}^n \sum_{j=1}^k v_{ij} u_{ij}$$

(پ ۱۰)

### واژه های انگلیسی به ترتیب استفاده در متن

- |  |                         |  |
|--|-------------------------|--|
| 1 - Reconfiguration                      | 2 - Approach            | 3 - Linear Programming                       |
| 4 - Real-time                            | 5 - Normally Open (NO)  | 6 - Normally Close (NC)                      |
| 7 - Load Balancing                       | 8 - Service Restoration | 9 - Radiality                                |
| 10 - Heuristic                           | 11 - Feasibility Study  | 12 - Sequential Switch Opening Method (SSOM) |
| 13 - Switch Exchange Method (SEM)        |                         | 14 - Optimum Flow Pattern                    |
| 15 - Minimum                             | 16 - Mixed-integer      | 17 - NP-Hard or NP-Complete                  |
| 18 - Bottle Neck                         | 19 - Global Minimum     | 20 - Local Minimum                           |
| 21 - Cost (Objective or Energy) Function |                         | 22 - $E_c$ : (cut)                           |
| 23 - $E_{nc}$ : (non-cut)                | 24 - Optimality         | 25 - Node Interchange Method                 |
| 26 - Sub optimal                         | 27 - Case Study         | 28 - Curse of dimensionality                 |
| 29 - Simulated Annealing (SA)            |                         | 30 - Genetic Algorithm (GA)                  |
| 31 - Evolutionary Programming (EP)       |                         | 32 - Artificial Neural Networks (ANN)        |
| 33 - Fuzzy Sets (FS)                     |                         | 34 - Rough Sets (RS)                         |
| 35 - Linear Programming                  |                         | 36 - Hoffman-Wielandt                        |

