

## رنا مهر یزی همزمان AGV ها و ماشین‌آلات با استفاده از یکپارچه‌سازی شبکه‌های پتری و الگوریتم‌های جستجوی ابتکاری در سیستم‌های تولید منعطف

محمد مهدی سپهری

استادیار بخش مهندسی صنایع - دانشکده فنی - دانشگاه تربیت مدرس

حسین تهرانی نیک نژاد

دانشجوی دکتری بخش مهندسی صنایع - دانشکده فنی - دانشگاه تربیت مدرس

(تاریخ دریافت ۸۱/۱۲/۳، تاریخ تصویب ۸۲/۴/۱۴)

### چکیده

در این مقاله الگوریتمی یکپارچه برای برنامه‌ریزی همزمان AGV ها و ماشین‌آلات با استفاده از شبکه‌های پتری و الگوریتم‌های جستجوی ابتکاری ارائه شده است. در ابتدا با استفاده از شبکه‌های پتری زمانی مدل مساله مرکب از سه مدول AGV، محصول و ماشین‌آلات ایجاد می‌شود. مدول AGV برای مدل‌سازی حرکت AGV ها، محصول برای مدل‌سازی فرایند تولید و حرکت قطعات و ماشین‌آلات برای مدل‌سازی تخصیص ماشین‌آلات طراحی شده است. در ادامه، با ترکیب و یکپارچه سازی قوانین توزیع AGV ها و ماشین‌آلات، با روشهای جستجو در درخت دسترسی شبکه پتری مساله یک الگوریتم کارا توسعه داده شده است. نتایج بدست آمده حاکی از کارایی الگوریتم و شبکه‌های پتری در حل مسایل پیچیده سیستم‌های تولید منعطف است.

**واژه‌های کلیدی:** برنامه‌ریزی، شبکه‌های پتری، ارباب خود راهنما، سیستم‌های تولید منعطف، الگوریتم‌های

جستجو

### مقدمه

از دیگر مزایای استفاده از سیستم‌های AGV که می‌توان به آنها اشاره کرد شامل افزایش بهره‌وری، کیفیت محصولات و ایمنی است [۲].

در گذشته، از مدل‌های شبیه‌سازی برای طراحی و تحلیل سیستم‌های AGV استفاده زیادی می‌کردند [۳]. به خاطر برخی محدودیت‌های موجود در مدل‌های شبیه‌سازی در طراحی سیستم‌های AGV استفاده از مدل‌های تحلیلی برای طراحی این سیستم‌ها گسترش پیدا کرد. در سال‌های اخیر با توجه به پیشرفت‌های زیادی که در علوم نرم‌افزاری حاصل شده از روش‌های کارتری برای مدیریت و طراحی سیستم‌های AGV استفاده می‌شود که از آنجمله می‌توان به روش‌های سه‌بعدی و شی‌گرا برای مدل‌سازی پویای سیستم‌های AGV [۴]، استفاده از هوش مصنوعی [۵] و یا شبکه‌های

ارباب خود راهنما  $AGV^1$ ، نوعی از تجهیزات حمل و نقل مواد است که بدون نیاز به اپراتور با کمک تجهیزات هدایت اتوماتیک الکترومغناطیسی، نوری و یا لیزری مسیر راهنما<sup>۲</sup> را دنبال می‌کند. این ارباب‌ها با توجه به انعطاف بسیار بالا، در حجم وسیع برای جابجایی مواد و قطعات نیم ساخته در سیستم‌های تولید منعطف<sup>۳</sup>، مورد استفاده قرار می‌گیرند [۱]. سیستم‌های AGV نسبت به مقاله‌ها و سایر تجهیزات حمل و نقل مواد از انعطاف بسیار بالایی برخوردار هستند و از اینرو برای شرایط متغیر نرخ تولید محصولات، نوع محصول و یا فرآیندهای ساخت می‌توان AGV ها را با هزینه ناچیز و بدون نیاز به تغییرات زیاد با شرایط جدید تطبیق داد. برای سایر سیستم‌های حمل و نقل مواد این امر به راحتی ممکن نبوده و مستلزم صرف هزینه‌های زیاد برای انطباق با شرایط جدید است.

مدلهای کنترل متمرکز و توزیع شده سیستمهای *AGV* با مدل تولید قطعات در ایستگاههای کاری یک مدل منسجم و یکپارچه برای برنامه‌ریزی سیستمهای تولید منعطف ارائه داده‌اند [۱۲]. در فرموله‌بندی هر یک از دو سیستم کنترل مرکزی و توزیع شده *AGV* ها یک مدل بر اساس شبکه‌های پتری توسعه داده شده و سپس با استفاده از روشهای جستجوی کلی<sup>۴</sup> جواب بهینه سیستم بدست آمده است. سان و همکاران [۱۳]، بر اساس شبکه‌های پتری زماندار<sup>۵</sup> یک مدل برای برنامه‌ریزی یکپارچه سیستمهای تولید منعطف ارائه داده‌اند که از دو بخش مدل حمل و نقل بین ایستگاهی و مدل جریان فرآیند تشکیل شده است. در این تحقیق همچنین برای سیستمهای چند خودرویی<sup>۶</sup> با تدوین قواعد ساده توزیع یک مدل شبکه پتری زماندار به منظور جلوگیری از ازدحام ترافیکی و برخورد خودروها ارائه شده است. توالی آتش انتقالها در این مدل، برنامه‌ریزی تولید ایستگاههای کاری را مشخص کرده که می‌توان با استفاده از یک الگوریتم جستجو برنامه مؤثر برای تولید قطعات استخراج کرد.

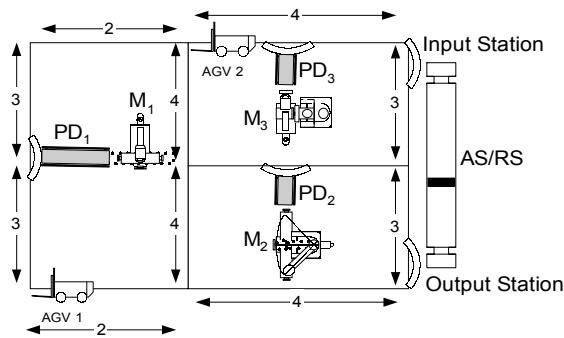
شا و همکاران [۱۴] اظهار می‌کنند که برای مدیریت پویا و مؤثر سیستمهای حمل و نقل با در نظر گرفتن برنامه تولید یک سیستم کنترل پیوسته و منسجم مورد نیاز است. بدین منظور یک رویکرد شی‌گرا برای ترکیب سیستمهای *AGV* و مدولهای برنامه‌ریزی تولید نظیر *MRP* توسعه داده‌اند. سیستم ارائه شده متشکل از دو بخش تکنیکهای ایجاد کوتاهترین مسیرهای بدون تقاطع و استراتژیهای برنامه‌ریزی ایستگاههای کاری و قواعد توزیع خودروها است. مدل‌سازی شی‌گرای این سیستم توانایی تطبیق آنها در برابر تغییرات سریع افزایش می‌دهد. سنو و همکاران [۱۵]، یک متدولوژی برای برنامه‌ریزی همزمان عملیات تولید و سیستم حمل و نقل *AGV* ارائه داده‌اند. این مدل برنامه‌ریزی یکپارچه بر اساس تحلیل و بررسی روابط متقابل پیچیده بین سیستمهای حمل و نقل و ایستگاههای کاری استخراج شده است. در این مدل کار تخصیص عملیات تولیدی به ماشین‌آلات، طراحی مسیرهای حرکت خودروها، تعیین توالی عملیات بر روی ماشین‌آلات با هدف حداقل سازی

عصبی [۶] اشاره کرد. همچنین با توجه به کاربردهای فراوان شبکه‌های پتری، از این تکنیک برای مدلسازی و تحلیل سیستمهای *AGV* استفاده فراوانی می‌شود. به عنوان نمونه می‌توان به استفاده از شبکه‌های پتری رنگی برای طراحی و مدیریت *AGV* ها اشاره کرد [۷].

در دیدگاههای سنتی، کنترل و برنامه‌ریزی ماشین‌آلات تولیدی و سیستمهای حمل و نقل به صورت جداگانه انجام می‌شود. برای مثال، در هنگام تدوین قواعد برنامه‌ریزی ماشین‌آلات، در دسترس بودن *AGV* ها برای تعیین اولویت انجام کارها در نظر گرفته نمی‌شود. بطور مشابه، در هنگام برنامه‌ریزی و توزیع *AGV* ها مساله در دسترس بودن و یا خالی بودن ایستگاههای کاری مورد توجه واقع نمی‌شود. با این دیدگاه ممکن است کاری که دارای بالاترین اولویت در انجام کارها بوده مدت زمان زیادی در بافر یک ایستگاه کاری منتظر *AGV* بماند و در همان لحظه کاری با اولویت پائینتر توسط یک *AGV* بیکار برای ادامه عملیات به ایستگاه بعدی منتقل شود [۸]. عطف به ملاحظاتی نظیر موارد منعکس شده در بالا، برای دستیابی به بالاترین کارایی، باید یک هماهنگی و همزمانی بین ایستگاههای کاری و سیستمهای حمل و نقل مواد ایجاد شود. بر این اساس در این مقاله الگوریتمی یکپارچه بر اساس ترکیب شبکه‌های پتری و روشهای جستجوی هیورستیک برای برنامه‌ریزی پویا و همزمان *AGV* ها و ماشین‌آلات ارائه خواهد شد.

## مرور ادبیات موضوع

اینترانته و همکاران [۹]، با استفاده همزمان از تکنیکهای هوش مصنوعی، تحقیق در عملیات و شبیه‌سازی، یکسری روشهای عملی برای برنامه‌ریزی همزمان ایستگاههای کاری و تدوین استراتژیهای کنترل سیستمهای *AGV* ارائه کرده‌اند. ماندا و همکاران [۱۰] با هدف حداقل کردن گستره زمانی تولید یکسری الگوریتمهای ابتکاری بر اساس جابجا کردن گلوگاه‌ها برای برنامه‌ریزی پویا و یکپارچه سیستمهای تولیدی توسعه داده‌اند. سبانکوگلو و همکاران [۱۱] یک الگوریتم جستجوی شعاعی برای برنامه‌ریزی همزمان ایستگاههای کاری و *AGV* ها ارائه داده‌اند. لی و همکاران با ترکیب



زمان کل تولید به صورت همزمان صورت می‌گیرد.

## تعریف مساله

یک سفارش شامل چند محصول برای تولید در یک سیستم تولید منقطع موجود بوده و مجموعه‌ای عملیات و روابط پیش‌نیازی برای هر محصول تعریف شده است. برای حمل‌ونقل قطعات بین ماشین‌آلات تولیدی از یک سیستم *AGV* متشکل از چند خودرو استفاده می‌کنیم. قصد داریم برنامه‌ریزی تولید قطعات و مدیریت *AGV* ها را در یک مدل یکپارچه بگونه‌ای انجام دهیم، که گستره زمانی مورد نیاز برای تکمیل سفارش حداقل شود.

از اهداف دیگر می‌توان به موارد زیر اشاره کرد:

- جلوگیری از برخورد خودروها،
- متعادل کردن بار ماشین‌آلات،
- متعادل کردن بار ترافیک در شبکه حرکت خودروها،
- جلوگیری از وقوع حالت بن‌بست در سیستم.

به عنوان نمونه، سیستم تولید منقطع شکل (۱) را در نظر بگیرید. این سیستم از سه ماشین و یک سیستم *AGV* شامل دو خودرو برای حمل و نقل مواد تشکیل شده که این سیستم را به اختصار *3M-2AGV* می‌نامیم. در این سیستم قصد داریم دو محصول *A* و *B* را با تقاضای  $q_A, q_B$  تولید کنیم. عملیات مورد نیاز و روابط پیش‌نیازی ساخت هر محصول در جداول (۱) و (۲) آورده شده است.

جدول ۱: برنامه عملیات مورد نیاز ساخت محصولات *A* و *B*.

$Par$ $t ID$	مجموعه عملیات ماشین‌کاری	روابط پیش‌نیازی عملیات
<i>A</i>	$\{a_1, a_2, a_3\}$	$a_1 \rightarrow a_2 \rightarrow a_3$
<i>B</i>	$\{b_1, b_2, b_3\}$	$b_1 \rightarrow b_2 \rightarrow b_3$

جدول ۲: زمانهای عملیات برای سه ماشین.

محصول <i>B</i>	محصول <i>A</i>			عملیات ماشین
	$b_3$	$b_2$	$b_1$	
				$M_1$
		8	6	4
	4			5
3	7		7	$M_3$

- $M_j$ : ماشین  $j$ ام
  - $PD_i$ : ایستگاه تخلیه و بارگیری ماشین  $i$ ام
  - $t$ : زمان سفر *AGV* برای عبور در طول مسیر مشخص شده
  - *AS/RS* سیستم انبار خودکار مواد اولیه و محصول نهایی
- شکل ۱: چیدمان سیستم تولید منقطع *3M-2AGV*.

همانطور که در جدول (۲) ملاحظه می‌شود

عملیات  $a_2$ ، محصول *A* را می‌توان توسط ماشین  $M_1$  یا  $M_3$  انجام داد. به همین ترتیب عملیات  $b_2$ ، محصول *B* می‌تواند توسط ماشین  $M_1$  یا  $M_3$  انجام شود. در ادامه از این مثال برای ارائه مفاهیم در بخشهای مختلف این مقاله استفاده خواهد شد و بدین ترتیب خواننده درک آسانتر و بهتری نسبت به مفاهیم ارائه شده خواهد داشت.

## مروری بر شبکه های پتری

شبکه پتری یک گراف جهت دار دو قسمتی<sup>۷</sup> است که دارای دو نوع گره به نام‌های مکان<sup>۸</sup> و انتقال<sup>۹</sup> می‌باشد. سویه های جهت دار برخی از مکانها را به انتقالها و بالعکس برخی انتقالها را به مکانها متصل می‌کند، ولی در شبکه های پتری هیچگاه سویه ای یک مکان را به مکان دیگر یا یک انتقال را به انتقال دیگر ارتباط نمی‌دهد. گره های انتقال را با مستطیل یا میله و گره‌های مکان را با دایره مشخص می‌کنیم. هر مکان ممکن است دارای یک یا چند نشان باشد که هر نشان با یک نقطه در داخل مکان نشان<sup>۱۰</sup> داده می‌شود. از این نشانها برای مدل کردن پویایی سیستم ها در شبکه های پتری استفاده می‌کنیم. بدین ترتیب می‌توان در حالت کلی یک شبکه پتری را به صورت  $PN=(P, T, A, W, M_0)$  نشان داد که در آن

- مجموعه مکانهای شبکه  $P=\{p_1, p_2, \dots, p_n\}$ ؛  $|P|=n$
- مجموعه انتقالهای شبکه  $T=\{t_1, t_2, \dots, t_q\}$ ؛  $|T|=q$

## مدل سیستم با استفاده از شبکه‌های پتری

شبکه های پتری یک ابزار نیرومند برای مدلسازی، برنامه‌ریزی و تجزیه و تحلیل ماشین آلات، سیستم‌های حمل و نقل، ابزارها، بافرها، محصولات در جریان ساخت و سایر اجزای سیستم تولیدی است [۱۷]. با توجه به جهت‌گیری‌های جدید سیستم‌های تولیدی ناشی از تغییرات سریع در بازار، نیاز به بهره‌گیری از مدل‌های پویایی می‌باشد که بتوانند خود را با این تغییرات سریع منطبق ساخته و پایدار<sup>۱۴</sup> باشند. استفاده از شبکه‌های پتری و تکنیک‌های مدلسازی مدولار می‌تواند به خوبی یک مدل منعطف و سازگار با تغییرات سریع برای مدلسازی و تحلیل سیستم‌های تولید منعطف ایجاد کند. در صورت بروز تغییر، شامل تغییر در تنوع محصولات، تقاضا و یا فرایندهای ساخت مدل اعتبار خود را از دست نداده با تغییرات اندک در مدول‌ها می‌توان مدل را با شرایط جدید تطبیق داد.

در این مقاله از تکنیک مدل‌سازی مدولار در شبکه‌های پتری برای مدل کردن بخش‌های مختلف سیستم استفاده می‌کنیم. سه مدول پتری به ترتیب زیر برای مدلسازی *AGV* ها، محصولات و ماشین‌آلات تعریف می‌شوند.

- ۱- مدول *AGV*: این مدول پتری برای مدلسازی حرکت *AGV* ها در سیستم طراحی شده است.
- ۲- مدول محصول *p*: برای مدلسازی فرآیندهای تولید و جریان قطعات محصول *p* ام در بین ماشین آلات و ایستگاههای کاری بکار می‌رود.
- ۳- مدول ماشین‌آلات: برای مدلسازی تخصیص ماشین‌آلات به محصولات مورد استفاده قرار می‌گیرد.

هر یک از این مدول‌ها برای مدلسازی بخشی از سیستم بکار رفته که با یکپارچه کردن این مدول‌ها می‌توان یک مدل کلی که گویای رفتار سیستم باشد را بدست آورد. مزیت بهره‌گیری از تکنیک مدولار، قابلیت انعطاف مدل در صورت بروز تغییر در شرایط محیطی شامل تغییر در محصول، تغییر در اولویت‌های تولید و... می‌باشد. در ادامه با تعریف هر یک از مدول‌های بالا، چگونگی ارتباط بین آنها را بیان خواهیم کرد.

- مجموعه سوپه های شبکه:  $A \subseteq (P \times T) \cup (T \times P)$
- تابع وزنی که به هر یک از سوپه های مجموعه *A* تخصیص داده می‌شود:  $W=A : \{1,2,3,\dots\}$ ؛
- بردار نشان شبکه که به هر یک از مکانها تخصیص می‌یابد:  $M=P : \{0,1,2,\dots\}$ ؛

انتقال *t* فعال<sup>۱۱</sup> است اگر تعداد نشان در هر مکان ورودی به انتقال *t* بزرگتر یا مساوی با وزن سوپه ارتباط دهنده آن مکان به انتقال *t* باشد. به عبارت دیگر  $\forall p \in P \Rightarrow M(p) \geq w(p,t)$  اگر انتقال *t* فعال باشد، با آتش<sup>۱۲</sup> انتقال *t* بردار نشان *M'* از بردار نشان *M* به صورت زیر بدست خواهد آمد.

$$M'(p) = \begin{cases} M(p) - w(p,t) & \text{if } p \in {}^o t \\ M(p) + w(t,p) & \text{if } p \in t^o \\ M(p) & \text{Otherwise} \end{cases}$$

- مجموعه پیش مکانهای متصل به انتقال *t*  
 ${}^o t = \{p \mid p \in P, (p,t) \in A\}$

- مجموعه پس مکانهای متصل از انتقال *t*

$$t^o = \{p \mid p \in P, (t,p) \in A\}$$

برای هر شبکه پتری، ماتریس تلاقی  $U=[u_{ij}]$  به ازای  $i=1, 2, \dots, n$  و  $j=1, 2, \dots, q$  به صورت زیر تعریف می‌شود.

$$u_{i,j} = \begin{cases} w(t_j, p_i) & \text{if } t_j \in {}^o p_i \\ -w(p_i, t_j) & \text{if } t_j \in p_i^o \end{cases}$$

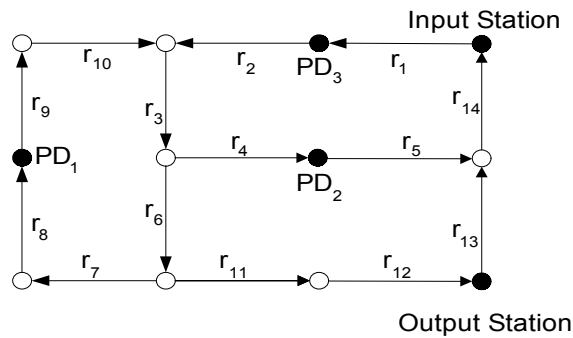
- مجموعه پیش انتقالهای متصل به مکان *p*  
 ${}^o p = \{t \mid t \in T, (t,p) \in A\}$

- مجموعه پس انتقالهای متصل از مکان *p*  
 $p^o = \{t \mid t \in T, (p,t) \in A\}$

در یک شبکه پتری اگر انتقال *t* با توجه به بردار نشان  $M_0$  فعال باشد، آنگاه با آتش انتقال *t* به بردار نشان *M* خواهیم رسید. در چنین حالتی *M* را بردار نشان قابل حصول از  $M_0$  می‌نامند و به صورت  $M \in R(M_0)$  یا  $M(t > M_0)$  نشان می‌دهند. می‌توان تمام بردارهای نشان قابل حصول از بردار اولیه یک شبکه پتری را بصورت یک گراف نشان داد که به آن گراف قابل دسترسی یا دست یافتنی<sup>۱۳</sup> می‌گویند. جهت آشنایی بیشتر با شبکه‌های پتری به منبع [۱۶] رجوع شود.

### مدول AGV

گراف جهت دار می‌باشد. نشان‌ها مشخص کننده موقعیت لحظه‌ای  $AGV$  ها بوده که به عنوان مثال در شکل (۳) نشان مکان  $r_3$  مشخص می‌کند که هم اکنون یک  $AGV$  در بخش  $r_3$  از مسیر حرکت خود قرار دارد.

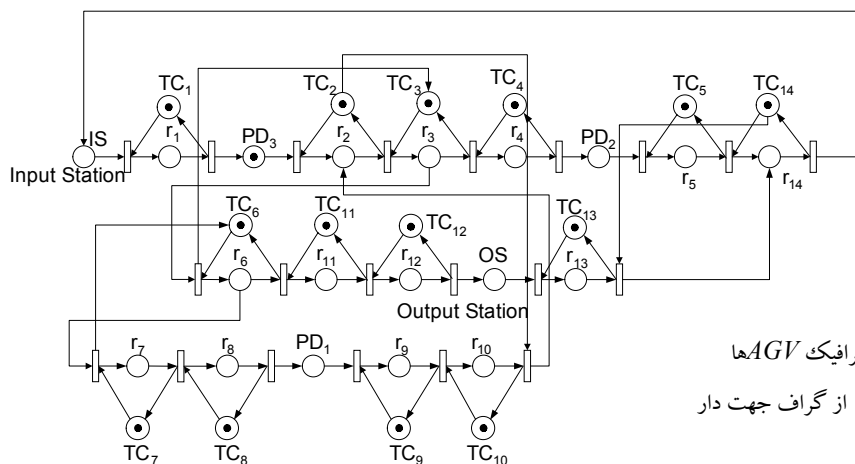


شکل ۲: گراف جهت دار سیستم 3M-2AGV.

برای جلوگیری از تصادم و برخورد  $AGV$  ها در طول مسیر حرکت ما از زیر مدل دیگری به عنوان زیر مدل ترافیک استفاده می‌کنیم. بدین منظور با اضافه کردن مکان‌های  $TC_i$  ظرفیت هر یک از مکان‌های  $r_i$  در واحد زمان تنها یک  $AGV$  در مکان  $r_i$  می‌تواند قرار داشته باشد واحد در نظر می‌گیریم. مدل پتری کامل مربوط به مدول  $AGV$  پس از اضافه کردن زیر مدل کنترل ترافیک در شکل (۳) آورده شده است.

هدف از طراحی این مدول مدلسازی حرکت  $AGV$  های خالی با استفاده از علایم و قراردادهای شبکه‌های پتری می‌باشد. این مدول را می‌توان به چندین زیر مدل تفکیک کرد که هر یک از آنها برای شبیه‌سازی بخشی از مشخصات سیستم مورد استفاده قرار می‌گیرند [۱۳]. در این مقاله با توجه به تعریف مساله، دو زیر مدل کنترل ترافیک<sup>۱۵</sup> و مسیرهای حمل و نقل<sup>۱۶</sup> را در نظر خواهیم گرفت. هدف از زیر مدل مسیرهای حمل و نقل شبیه‌سازی چیدمان سیستم حمل و نقل و مسیرهای حرکت  $AGV$  ها می‌باشد. بدین منظور، در ابتدا مسیرهای حرکت به یکسری تکه‌های کوچکتر شکسته شده و فرض می‌شود در هر یک از این تکه‌ها یا بخشها تنها یک  $AGV$  در واحد زمان می‌تواند قرار داشته باشد. بر این اساس با در نظر گرفتن چیدمان سیستم تولیدی یک گراف جهت دار از مسیرهای حرکت  $AGV$  ها ایجاد کرده و سپس مدل پتری مربوطه از روی این گراف جهت‌دار به راحتی ساخته می‌شود. به عنوان نمونه، گراف جهت‌دار مثال سیستم 3M-2AGV با توجه به چیدمان ماشین‌آلات و مسیرهای حرکت در شکل (۲) آورده شده است.

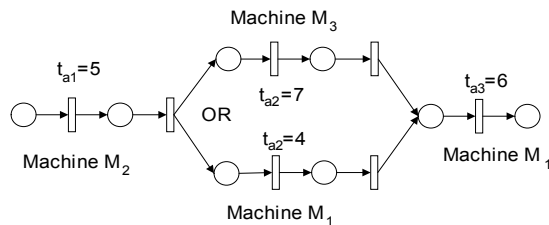
در شکل (۳) هر کدام از  $r_i$  ها برای مدل کردن بخشی از مسیر حرکت بکار می‌رود ( $r_i, i=1,2,\dots,14$ ). در مدل پتری مربوطه مکان‌های  $r_i$  مربوط به کمانهای



$TC_i$  : مکانهای مربوط به کنترل ترافیک  $AGV$  ها  
 $r_i$  : مکانهای مربوط به کمانهای  $r_i$  از گراف جهت دار

شکل ۳: مدل پتری مربوط به مدول  $AGV$  از سیستم 3M-2AGV.

*AGV* در اینجا نیز برای جلوگیری از برخورد *AGV* ها زیر مدل کنترل ترافیک اضافه می‌شود. در شکل (۶) مدل پتری مربوط به مدول محصول *A* از ترکیب سه زیر مدل بالا آورده شده است



شکل ۵: مدل پتری مدول فرآیند تولید محصول *A* در مثال *3M-2AGV*.

هر کدام از این سه مدول بالا بخشی از سیستم را مدل‌سازی می‌کنند. به منظور ایجاد یک تصویر کلی از سیستم باید سه مدول بالا را در یک مدل یکپارچه با یکدیگر ترکیب کرد. ارتباطات این سه مدول بصورت کلی در شکل (۷) آورده شده است. با اضافه کردن یکسری مکان و انتقال می‌توان ارتباط بین مدول‌های سه گانه را برقرار کرد. در این مقاله با توجه به بزرگی ابعاد و حجم مدل یکپارچه از آوردن آن در مقاله صرف‌نظر شده است

### برنامه‌ریزی

در شبکه‌های پتری مساله برنامه‌ریزی عبارت است از پیدا کردن یک توالی بهینه از آتش انتقالها از بردار نشان اولیه به بردار نشان نهایی با حداقل زمان می‌باشد [۱۸]. اگر  $M_o$  یک بردار نشان اولیه و  $M_f$  بردار نشان نهایی باشد. هدف پیدا کردن یک بردار  $X = (x_t)$  (تعداد آتش انتقال  $t$  در بردار  $X$ ) از آتش انتقالها است بطوریکه  $M_o(X > M_f)$  بوده و زمان دستیابی به  $M_f$  حداقل شود. این مساله را می‌توان در حالت کلی به صورت یک مدل برنامه‌ریزی عدد صحیح بصورت زیر نشان داد که در آن  $d_t$  زمان آتش انتقال  $t$  را نشان می‌دهد.

$$\text{Min } Z = \sum_{t \in T} d_t x_t$$

$$M_o - M_f = CX$$

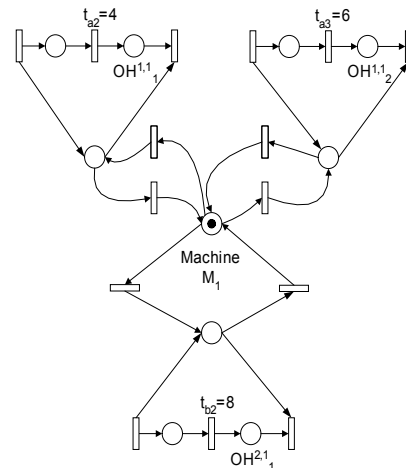
$C$  is incidence matrix

$T$  is set of transitions

$x$  is an integer vector  $X = (x_t)$

### مدول ماشین‌آلات

این مدول برای مدل‌سازی تخصیص ماشین‌آلات به محصولات بکار می‌رود. با استفاده از شبکه‌های پتری سلسله مراتبی<sup>۱۷</sup> می‌توانیم به راحتی منابع و از جمله ماشین‌آلات را مدل‌سازی کنیم. به عنوان مثال مدل پتری ماشین  $M_1$  از مثال *3M-2AGV* در شکل (۴) آورده شده است.

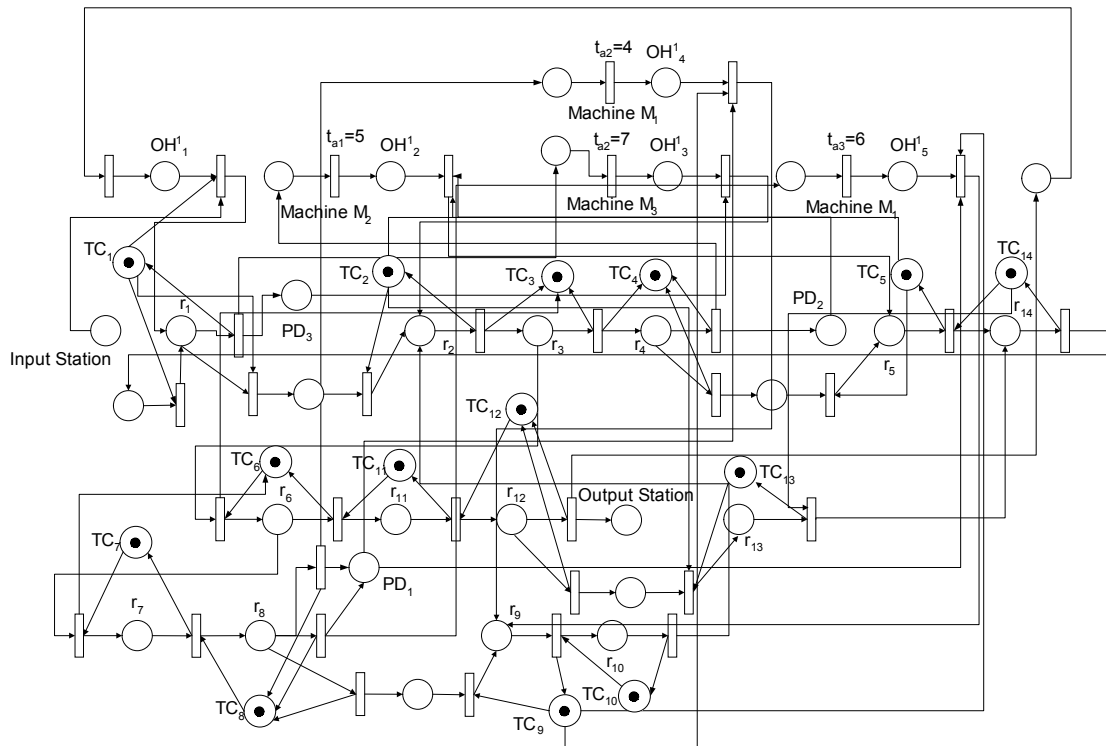


شکل ۴: مدول پتری ماشین  $M_1$  از مثال *3M-2AGV*.

### مدول محصول *p*

این مدول برای مدل‌سازی فرایندهای تولید و حرکت قطعات مربوط به محصول *p* بکار می‌رود. این مدول را می‌توان بر حسب نیاز به چندین زیر مدل تفکیک کرد. هر یک از زیر مدل‌ها برای شبیه‌سازی بخشی از این مدول مورد استفاده قرار می‌گیرد. در اینجا، بر حسب تعریف و نیاز از سه زیر مدل فرآیند تولید، جریان مواد و کنترل ترافیک برای مدل‌سازی مدول محصول استفاده می‌کنیم. زیر مدل فرآیند تولید برای مدل‌سازی عملیات ساخت محصول *p* ام و توالی آنها بر روی ماشین‌آلات مورد استفاده قرار می‌گیرد. به عنوان نمونه در شکل (۵) مدل پتری فرآیند تولید برای محصول *A* از مثال سیستم *3M-2AGV* آورده شده است.

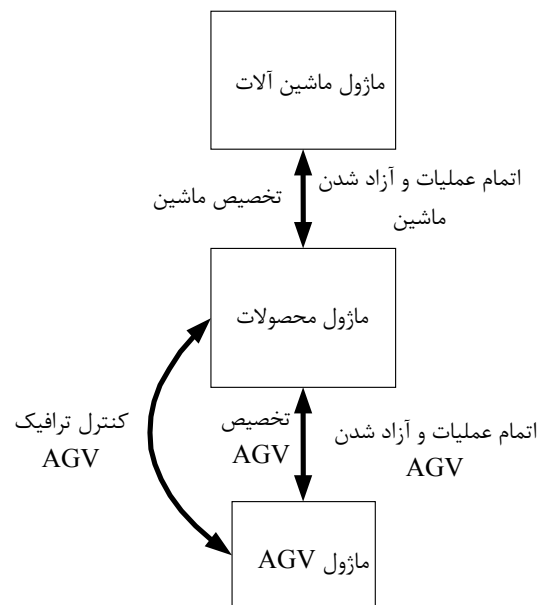
در زیر مدل جریان مواد، حرکت قطعات و مواد نیم‌ساخته مربوط به محصول *p* ام مدل‌سازی می‌شود. این زیر مدل بسیار شبیه مدول *AGV* می‌باشد. در این زیر مدل نشان‌ها برای مدل کردن *AGV* های حامل قطعات نیم‌ساخته محصول *p* ام بکار می‌رود. به مانند مدول



شکل ۶: مدل پتری مربوط به مدول محصول A از سیستم 3M-2AGV.

با توجه به اینکه مساله برنامه‌ریزی یک مساله  $NP-hard$  است، در اینجا سعی می‌کنیم از خواص شبکه‌های پتری برای حل مساله فوق استفاده کنیم. بطور کلی تغییرات در یک سیستم را می‌توان با تغییر در بردار نشان مدل پتری مربوطه شبیه‌سازی کرده و تمامی رفتار و حالات سیستم را می‌توان در گراف دسترسی نشان داد. گراف دسترسی شامل تمامی اطلاعات مربوط به رفتار پویای شبکه پتری و در نتیجه سیستم مورد نظر می‌باشد. از طرف دیگر حجم گراف دسترسی با افزایش حجم شبکه‌های پتری بطور نمایی افزایش پیدا می‌کند و از اینرو تحلیل شبکه با استفاده از گراف دسترسی تنها برای شبکه‌های کوچک قابل استفاده می‌باشد. از اینرو یکسری روشهای ابتکاری برای جستجو در گراف دسترسی و حل مساله برنامه‌ریزی توسعه داده شده است. لیو دزیره در سال ۱۹۹۴ یک روش بنام  $A^*$  برای جستجو در گراف دسترسی به منظور برنامه‌ریزی توسعه داده است [۱۲]. این الگوریتم یک روش جستجو بر اساس بهترین-اولین<sup>۱۸</sup> انتخاب می‌باشد. بدین معنا که در هر مرحله مجموعه‌ای از

قضیه ۱: اگر  $(N, M_0)$  یک شبکه پتری و  $M$  یک بردار نشان قابل حصول باشد مساله پیدا کردن بردار  $X$  بطوریکه  $M_0(X > M_f)$  باشد یک مساله  $NP-hard$  است [۱۹].

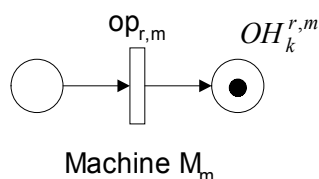


شکل ۷: ارتباطات سه مدول  $AGV$ ، محصول و ماشین.

خواهد شد.

## الگوریتم ابتکاری برای توزیع ماشین آلات و AGV ها

در مدل پتری مدول محصول  $p$  ام هنگامی که یک نشان مطابق شکل (۸) وارد مکان  $OH_p^{i,m}$  شود بدین معناست که عملیات  $i$  از از قطعه محصول  $p$  ام بر روی ماشین  $M_m$  به اتمام رسیده و باید قطعه برای انجام عملیات بعدی به ماشین دیگری انتقال یابد.



شکل ۸: تقاضا برای عملیات بعدی قطعه محصول  $p$  ام.

مجموعه ماشین آلاتی که در زمان  $t$  از لحاظ تکنولوژیکی قادر به انجام عملیات بعدی قطعه محصول  $p$  بوده و بافر ورودی آنها پر نباشد را با  $M_t^p = \{M_1, M_2, \dots, M_J\}$  نشان می‌دهیم. با توجه به اینکه هدف ما حداقل سازی زمان کل سفارش می‌باشد بر اساس فرمول زیر اولویت هر یک از ماشین‌آلات را برای انجام عملیات بعدی قطعه محصول  $p$  مشخص می‌کنیم.

$$p_{j,p}(t) = a_1 \cdot op_{j,p} + a_2 \cdot EWAT_{j,p} \quad j=1,2,\dots,J$$

$$a_1 + a_2 = 1$$

$op_{j,p}$  زمان عملیات قطعه نوع  $p$  بر روی ماشین  $j$ .  $EWAT_{j,p}$  متوسط زمان انتظار قطعه نوع  $p$  بر روی ماشین  $j$  ام بوده و  $W$  مجموعه قطعات موجود در بافر ورودی ماشین  $j$  ام می‌باشد که زمان عملیات آنها کوچکتر از  $op_{j,p}$  می‌باشد

$$EWAT_{j,p} = \sum_{w \in W} op_{j,w}$$

$$W = \{w | op_{j,w} \leq op_{j,p}\}$$

بدین ترتیب ماشینی که دارای کمترین مقدار  $p_{j,p}(t)$  ( $j=1,2,\dots,J$ ) باشد برای انجام عملیات بعدی قطعه انتخاب می‌شود. در ادامه فرض کنید ماشین  $k$  ام برای عملیات بعدی قطعه  $p$  ام انتخاب شده است.

$$\forall j \in \{1,2,\dots,J\} \quad p_{k,p}(t) \leq p_{j,p}(t)$$

بردارهای نشان کاندید برای حرکت وجود داشته که بردار نشان بعدی بر اساس تابع  $f(x)$  انتخاب می‌شود.  $f(x)$  یک تقریب از زمان تکمیل سفارش<sup>۱۹</sup> بوده و مهمترین خاصیت آن سازگاری<sup>۲۰</sup> باشد. اگر انتخاب بردار نشان بعدی بر اساس تابع  $f(x)$  انجام پذیرد در اینصورت الگوریتم  $A^*$  تضمین می‌کند که اولین جواب بهینه باشد. با توجه به اینکه در این الگوریتم در هر مرحله تعداد زیادی بردار نشان تولید می‌شود ممکن است در هر مرحله جوابهای ضعیف تولید و انتخاب شده و بدین ترتیب زمان حل و پیچیدگی الگوریتم افزایش می‌یابد. این الگوریتم همچنین از خواص رفتاری شبکه‌های پتری به منظور راهنمایی در فرآیند جستجو بهره نمی‌گیرد. بدین منظور برای کاهش پیچیدگی و افزایش کارایی الگوریتم روشهایی مبتنی بر می‌توان از جستجوی غیر کامل<sup>۲۱</sup> یا محدود کردن فضای جستجو توسعه داده شده است [۲۰].

الگوریتم جستجوی محدود شده  $A$ <sup>۲۲</sup> یکی از این روشها بوده که بر اساس الگوریتم  $A^*$  طراحی شده است. در این الگوریتم تعداد بردارهای نشان تولید شده در هر مرحله از مقدار  $b$  تجاوز نمی‌کند. در صورتیکه  $b \rightarrow \infty$  الگوریتم جستجو محدود شده  $A$  به الگوریتم  $A^*$  تبدیل می‌شود. همچنین در سالهای اخیر با یکپارچه‌سازی شبکه‌های پتری بعنوان ابزار مدل‌سازی و روشهای حل هوشمند توانسته‌اند روشهای کارایی برای حل مسایل پیچیده سیستمهای تولید منعطف ایجاد کنند [۲۱]. در این مقاله ما قصد داریم الگوریتمهای جستجوی حسی و ابتکاری را با خواص شبکه‌های پتری ترکیب کرده تا یک روش کارا برای برنامه‌ریزی همزمان  $AGV$  ها و ماشین‌آلات در یک سیستم تولید منعطف ایجاد کنیم. الگوریتم پیشنهادی این مقاله ترکیبی از الگوریتمهای حسی و ابتکاری کارا مربوط به قوانین توزیع پویای  $AGV$

ها و ماشین‌آلات و روشهای جستجو اشاره شده در شبکه پتری می‌باشد. این الگوریتم یکپارچه وظیفه برنامه‌ریزی و مسیریابی  $AGV$  ها و همچنین ماشین‌آلات را بصورت پویا انجام می‌دهد. در ابتدا الگوریتمهای ابتکاری مربوط به توزیع  $AGV$  ها و ماشین‌آلات بیان شده و در ادامه با ترکیب الگوریتمهای ابتکاری با روشهای جستجو در شبکه‌های پتری، الگوریتمی برای برنامه‌ریزی یکپارچه ارائه



بیکار در سیستم در سطح سوم اولویت برای سرویس قرار دارند. اگر یک ماشین بیکار وجود داشته باشد  $AGV$  بلا درنگ قطعه‌ای را به آن ماشین ارسال خواهد کرد. اگر چندین ماشین بیکار در سیستم وجود داشته باشد بر اساس قوانین زیر اولویت سرویس مشخص خواهد شد.

- ۱- قطعه‌ای که در نزدیکترین مکان به  $AGV$  خالی قرار دارد
- ۲- قطعه‌ای که حداقل عملیات باقیمانده برای اتمام ساخت را در پیش رو دارد

#### مرحله چهارم

اگر هیچکدام از شرایط بالا وجود نداشت در اینصورت سیستم در وضعیت پایدار خود قرار دارد. در این حالت به قطعه‌ای سرویس داده خواهد شد که بیشترین شانس برای شروع عملیات بعدی خود را داشته باشد. قطعات بر اساس کمترین متوسط زمان انتظار برای شروع عملیات بعدی ( $MIN\ EWAIT$ ) سرویس داده خواهند شد.

بعد از توزیع  $AGV$  ها نوبت به مسیریابی آنها در طول مسیر حرکت می‌رسد. جهت مسیریابی از مدل شبکه پتری سیستم و الگوریتم‌های جستجو مانند جستجو محدود شده  $A$  استفاده خواهیم کرد. مسیریابی  $AGV$  در دو مرحله زیر انجام می‌پذیرد.

- ۱- مسیریابی از محل اولیه  $AGV$  خالی تا بافر خروجی ماشین  $m$
- ۲- مسیریابی  $AGV$  از بافر خروجی ماشین  $m$  ام به بافر ورودی ماشین  $k$  ام

همانطور که در قبل توضیح داده شد برای شبیه‌سازی حرکت  $AGV$  های خالی از مدول پتری  $AGV$  استفاده می‌کنیم. در شکل (۴) فرض کنید  $AGV$  خالی در مکان  $IS$  ( $Input\ Station$ ) قرار دارد و بر اساس قوانین توزیع باید یک قطعه از محصول نوع  $A$  را برای عملیات بعدی از بافر خروجی ماشین  $M_2$  به بافر ورودی ماشین  $M_1$  منتقل کند. اگر  $M(P)$  بردار نشان شبکه پتری شکل (۴) بدون در نظر گرفتن مکان‌های  $TC_i$  باشد.

$$M(P) = (M(\tau_1), M(\tau_2), \dots, M(\tau_4), M(IS), M(OS), M(PD_1), M(PD_2), \dots, M(PD_n))$$

حال باید قطعه از بافر خروجی ماشین  $m$  به بافر ورودی ماشین  $k$  برای انجام عملیات بعدی انتقال یابد در این مرحله نیاز به تخصیص یک  $AGV$  خالی برای این انتقال می‌باشد که ادامه قوانین توزیع مربوط به  $AGV$  ها آورده شده است. پس از آنکه یک  $AGV$  بیکار شد جهت تخصیص وظیفه بعدی از الگوریتم سلسله مراتبی چهار مرحله‌ای زیر برای تخصیص بار به آن  $AGV$  استفاده خواهیم کرد.

#### مرحله اول

در مرحله اول ماشین آلاتی که بافر خروجی آنها پر شده و دیگر قادر به انجام عملیات دیگری نیستند سرویس داده خواهند شد. اگر چندین ماشین دارای شرایط مشابه باشند آنها را براساس قوانین زیر اولویت بندی کنید.

۱. قطعاتی که عملیات ساخت آنها پایان یافته و منتظر  $AGV$  خالی برای خروج از سیستم هستند در اولویت اول سرویس قرار دارند.
۲. ماشینی که بیشترین تقاضا را از سایر ماشین‌آلات و یا ایستگاه ورودی دارا می‌باشد در اولویت دوم سرویس قرار دارد.
۳. قطعاتی که عملیات بعدی آنها بر روی ماشینی است که کمترین صف را در بافر ورودی داشته باشد
۴. قطعاتی که نزدیکترین فاصله را با  $AGV$  خالی داشته باشد
۵. قطعاتی که حداقل تعداد عملیات باقیمانده برای اتمام عملیات ساخت پیش رو داشته باشند.

#### مرحله دوم

قطعاتی که در ایستگاه ورودی سیستم باشند در اولویت دوم سرویس قرار دارند. اگر چندین قطعه در ایستگاه ورودی وجود داشته باشد، قطعه‌ای انتخاب خواهد شد که ماشین انتخاب شده برای عملیات اول آن کمترین صف را در بافر ورودی خود داشته باشد.

#### مرحله سوم

قطعات برنامه‌ریزی شده برای ارسال به ماشین‌های

برای پیدا کردن توالی بهینه از آتش انتقالها در هر یک از دو مرحله بالا از الگوریتم جستجوی محدود شده  $A$  استفاده خواهیم کرد. همچنین در اینجا بمنظور جلوگیری از بوجود آمدن حلقه در طول مسیر حرکت  $AGV$  ها در الگوریتم جستجو محدود شده  $A$  شرطی مبنی بر اینکه هر انتقال فقط و فقط یکبار در طول جستجو فعال خواهد شد را اضافه خواهیم کرد. از طرف دیگر به منظور کنترل ترافیک  $AGV$  ها و جلوگیری از برخورد آنها در طول مسیر حرکت از مکان‌های کنترلی  $TC_i$  استفاده می‌کنیم. این مکانها بصورت مشترک مدول  $AGV$  و مدولهای محصولات را به یکدیگر ارتباط می‌دهد و تضمین می‌کند که در هر بخش  $r_i$  از مسیر حرکت تنها یک  $AGV$  وجود داشته باشد. بدین منظور شرطی به الگوریتم محدود شده اضافه می‌شود که در هنگام آتش انتقال به منظور حرکت  $AGV$  به بخش  $r_i$  باید  $M(TC_i) = 1$  بوده و مسیر توسط سایر  $AGV$  ها مشغول نشده باشد. برای آشنایی بیشتر با الگوریتم جستجوی اصلاح شده  $A$  به منبع [۱۲] رجوع شود.

### پیاده‌سازی و اجرا

به منظور نشان دادن توانایی الگوریتم برای حل مسایل بزرگ و پیچیده برنامه‌ریزی سیستم‌های تولید منقطع در ادامه برای مثال نمونه سیستم تولیدی شکل (۱) و کارگاه پرس همینگ آورده شده است. در مثال نمونه مقاله قصد داریم دو محصول  $A, B$  را تولید کنیم که برای این دو محصول عملیتهای مورد نیاز، روابط پیش‌نیازی و زمانهای عملیات در جداول (۱) و (۲) آورده شده است. هدف ما حداقل کردن کل زمان تکمیل سفارش می‌باشد. در جدول (۳) برای اندازه‌های مختلف تولید دو محصول نتایج حاصل از نرم‌افزار آورده شده است در مثال برای الگوریتم جستجوی محدود شده  $A$  تابع  $h$  بصورت زیر تعریف شده است که در آن  $\omega$  ضریب وزنی برابر ۳ و  $T(n)$  مقدار زمان سپری شده تا مرحله  $n$  می‌باشد.

$$h(n) = -\omega.T^{-1}(n)$$

در مرحله اول یک  $AGV$  خالی یک  $AGV$  خالی در ایستگاه ورودی قرار داشته بنابراین در بردار نشان اولیه یک نشان در مکان  $IS$  وجود داشته و  $M(IS) = 1$  است و برای بقیه مکان‌ها مقدار صفر را در بردار نشان اولیه مرحله اول خواهیم داشت. بنابراین بردار نشان اولیه در مرحله اول بصورت زیر در می‌آید.

$$M_0^1 = (0,0,\dots,0,1,0,0,0,0)$$

در بردار نشان نهایی  $AGV$  به مکان  $PD_2$  منتقل شده و  $M(PD_2) = 1$  خواهد شد. بنابراین بردار نشان نهایی در مرحله اول بصورت خواهد بود.

$$M_f^1 = (0,0,\dots,0,1,0,0,0,0)$$

حال می‌خواهیم یک توالی آتش بهینه از انتقالهای  $\sigma_1 = \langle t_1, t_2, \dots, t_s \rangle$  مدل پتری مدول  $AGV$  پیدا کنیم بطوریکه  $M_0^1 \xrightarrow{\sigma_1} M_f^1$  باشد.

(مجموعه انتقالهای مدول  $AGV$   $T_{AGV}$   $t_1, t_2, \dots, t_s \in T_{AGV}$ )

پس از انجام مرحله اول مسیریابی نوبت به حمل قطعه از بافر خروجی ماشین  $M_2$  برای عملیات بعدی به بافر ورودی ماشین  $M_1$  منتقل کند. به مانند شرایط بالا با این تفاوت که مسیریابی  $AGV$  در مدول پتری مربوط به محصول  $A$  انجام می‌شود. اگر  $M^A(P)$  بخشی از بردار نشان مربوط به حرکت  $AGV$  در این مدول باشد

$$M^A(P) = (M(r_1^A), M(r_2^A), \dots, M(r_{14}^A), M(IS^A), M(OS^A), M(PD_1^A), M(PD_2^A), M(PD_3^A))$$

در بردار نشان اولیه یک نشان در مکان  $PD_2^A$  وجود دارد بنابراین  $M(PD_2^A) = 1$  بوده و برای بقیه مکان‌ها مقدار صفر را در بردار نشان اولیه مرحله دوم خواهیم داشت. در بردار نشان اولیه در مرحله دوم بصورت زیر در می‌آید

$$M_0^A = (0,0,\dots,0,0,0,0,1,0)$$

در بردار نشان نهایی  $AGV$  به  $PD_1^A$  مکان منتقل شده و مقدار  $M(PD_1^A) = 1$  خواهد شد. بنابراین بردار نشان نهایی در مرحله دوم بصورت زیر خواهد شد.

$$M_f^A = (0,0,\dots,0,0,0,1,0,0)$$

حال می‌خواهیم یک توالی آتش بهینه از انتقالهای مدل پتری مدول محصول  $A$   $\sigma_2 = \langle t_1, t_2, \dots, t_{k_A} \rangle$  پیدا کنیم بطوریکه  $M_0^A \xrightarrow{\sigma_2} M_f^A$  باشد. (مجموعه انتقالهای مدل

پتری مدول محصول  $A$   $T_A$   $t_1, t_2, \dots, t_{k_A} \in T_A$ )

تقاضای مورد نیاز در هر ساعت تولید ( ۳۶۰۰ ثانیه ) تعداد ۶ عدد *AGV* برای تولید قطعات مورد نظر مناسب می‌باشد.

جدول ۴: نتایج حاصل از حل مسئله سالن همینگ با تعداد *AGV* های مختلف .

تعداد <i>AGV</i>	زمان تکمیل سفارش-ثانیه
۸	۳۰۱۴
۷	۳۲۱۲
۶	۳۵۴۱
۵	۳۹۵۲
۴	۴۸۷۱

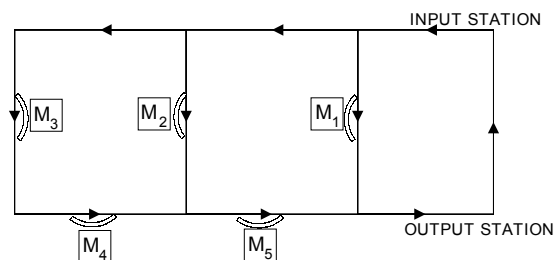
### نتیجه گیری

در این مقاله یک الگوریتم یکپارچه برای برنامه‌ریزی همزمان *AGV* ها و ماشین‌آلات با استفاده از شبکه‌های پتری و الگوریتم‌های جستجوی ابتکاری ارائه شده است. ابتدا با استفاده از شبکه‌های پتری زماندار مدل مساله مرکب از سه مدول *AGV* ، محصول و ماشین‌آلات ایجاد می‌شود. مدول *AGV* برای مدلسازی حرکت *AGV* ها، مدول محصول برای مدلسازی فرآیند تولید و حرکت قطعات و مدول ماشین‌آلات برای مدلسازی تخصیص ماشین‌آلات به محصولات طراحی شده است. برای توزیع *AGV* ها از یک الگوریتم سلسله مراتبی و برای ماشین‌آلات از یک تابع اولویت استفاده شده و جهت مسیریابی *AGV* ها در طول مسیر حرکت از الگوریتم‌های جستجو در درخت دسترسی شبکه‌های پتری نظیر الگوریتم جستجوی محدود شده *A* بهره‌گیری شده است در ادامه با ترکیب و یکپارچه سازی این قوانین با روشهای جستجو جهت مسیریابی *AGV* ها در شبکه پتری مساله یک الگوریتم کارا توسعه داده شده است. این نخستین بار است که یک الگوریتم یکپارچه که وظیفه مدیریت و برنامه ریزی کل سیستم را بر عهده دارد با استفاده از شبکه‌های پتری ارائه شده و از اینجهت قابل توجه می‌باشد. نتایج حل مساله نمونه حاکی از کارایی الگوریتم و شبکه‌های پتری در حل مسایل بزرگ و پیچیده سیستم‌های تولید منعطف دارد و براحتی می توان آنرا برای حل مسایل بزرگ و واقعی صنعت بکار برد.

جدول ۳: نتایج حاصل برای حجم‌های مختلف سفارش.

زمان تکمیل سفارش-ثانیه (Makespan)	اندازه سفارش	
	محصول A	محصول B
۵۶۱۳	۳۰	۵۰
۷۳۶۵	۵۰	۵۰
۱۵۴۰۱	۱۰۰	۸۰
۳۲۰۷۶	۱۵۰	۲۰۰

در کاربرد عملی، از این الگوریتم برای تعیین تعداد *AGV* مورد نیاز در سالن پرس همینگ طرح توسعه ایران خودرو استفاده شده است. از این سالن جهت تولید روپوش موتور، دربهای جانبی و درب صندوق عقب سه مدل پژو شامل پژو *RD*، پژو ۴۰۵ و پژو پارس استفاده می‌شود. دربهای جانبی برای هر سه مدل یکسان بوده ولی روپوش موتور پژو پارس با دو مدل پژو *RD* و ۴۰۵ متفاوت بوده و همچنین درب صندوق عقب هر سه مدل با هم متفاوت است. سیستم *AGV* بکار برده شده از نوع مسیر القایی بوده که مکانیزم عمل آن بدین ترتیب است که *AGV* به کمک میدان الکترومغناطیسی اطراف سیم حامل جریان متناوب مسیر حرکت خود را دنبال می‌کند. چیده‌مان ماشین‌آلات و مسیرهای حرکت *AGV* ها در شکل (۹) آورده شده است.



شکل ۹: چیده‌مان ماشین‌آلات و مسیرهای حرکت *AGV* ها در سالن پرس همینگ .

با توجه به ظرفیت خط مونتاژ در هر ساعت تولید ما باید به ترتیب ۱۵ ، ۱۰ و ۵ مجموعه روپوش موتور، دربهای جانبی و درب صندوق عقب برای پژو *RD*، پژو ۴۰۵ و پژو پارس را به ترتیب تولید کنیم. در جدول (۴) نتایج حل مسئله با تعداد مختلف *AGV* آورده شده است. همانطور که در جدول (۴) ملاحظه می‌شود با توجه

## مراجع

- 1 - Lee, J., Tangjaruklj, M. and Zhu, Z. (1996). "Load selection of automated guided vehicle in flexible manufacturing systems." *International Journal of Production Research*, Vol. 33, PP. 3383-3400.
- 2 - Chen. Mingyuan. (1996). "A mathematical programming model for AGVS planning and control in manufacturing system." *Computers Ind.Engng*, Vol. 30, PP. 647-658.
- 3 - Duffua, B. and Bardin, C. (1985). "Evaluating AGVs Circuits by Simulation." *Proc., of 3th Int. Conf. on Automated Guided Vehicle Systems.*, PP. 229-285.
- 4 - Kamigaki, Tamotsu; Nakamura, Nobuto. (1996). "Object-oriented visual model-building and simulation system for FMS control." *Simulation*, Vol. 67, No. 6, PP. 375-385.
- 5 - Kumaraguru, Karthikeyan, Hall, Ernest. (1998). "Expert system approach to design an automated guided vehicle." *The International Society for Optical Engineering*, Vol. 3522, PP. 467-476.
- 6 - Hao, G. and Lai, K. K.(1996). "Solving the AGV problem via a self-organizing neural network." *Journal of the Operational Research Society*, Vol. 47, No. 12, PP. 1477-1493.
- 7 - Hsieh, Suhua. (1998). "Synthesis of AGVS by coloured-timed Petri nets." *International Journal of Computer Integrated Manufacturing*, Vol. 11, No. 4, PP. 334-346.
- 8 - Hao, G., Shang J. and Vargas L. (1995). "A neurual network model for on line control of FMS." *International Journal of Production Research*, Vol .33, PP. 2835-2854.
- 9 - Interrante, L., Rochowiak, D., Romero, N., Garcia, P. and Lathon, R. (1993). "Dynamic scheduling for material handling systems. AI, OR, and simulation." *Proc. of the Industrial Engineering Research Conf.*, PP. 395-399.
- 10 - Manda, Bhaskar S. and Palekar, Udatta S. (1993). "Collision-free routing in automated guided vehicle systems." *Proc. of the Industrial Engineering Research Conf.* , PP. 510-514.
- 11 - Sabuncuoglu, Ihsan, Hommertzhaim, Don, L. (1992). "Dynamic dispatching algorithm for scheduling machines and automated guided vehicles in a flexible manufacturing system." *International Journal of Production Research*, Vol. 30 , PP. 1059-1079.
- 12 - Lee, J., Doo Yong; DiCesare, Frank. (1994). "Integrated scheduling of flexible manufacturing systems employing automated guided vehicles." *IEEE Transactions on Industrial Electronics*, Vol.41, PP. 602-610.
- 13 - Sun T. H., Cheng. C. W. and Fu, L. C. (1994). "A petri net based approach to modeling and scheduling for an FMS and a case study." *IEEE Transactions on Industrial Electronics*, Vol. 41, PP. 593-601.
- 14 - Shah, Manish, Lin, Li., Nagi, Rakesh. (1997). "Production order-driven AGV control model with object-oriented implementation." *Computer Integrated Manufacturing Systems*, Vol.10, PP. 35-48.
- 15 - Seo, Yoonho, and Egbelu, Pius, J. (1999). "Integrated manufacturing planning for an AGV-based FMS." *International Journal of Production Economics*, Vol. 60-61, PP. 473,479.
- 16 - Proth. Jean Marie, and Xiaolan Xie. (1996) . *Petri net a tool for design and management of manufacturing system*. John Willy and Sons.
- 17- Zurawski, R. and Zhpu, M. (1994). "Petri nets and industrial applications: a tutorial." *IEEE Transactions on Industrial Electronics*, Vol.41, PP. 567-583.

- 18 - Blazewicz, J., Bovet, D. P., Brzezinski J., Gambosi, G. and Talamo, M. (1994). "Optimal centralized algorithms for store-and-forward deadlock avoidance." *IEEE Tran. on Computers*, Vol.43, PP. 1333-1338.
- 19 – Richard, P. (1999). "Optimal shortest path in reachability graph." *Proc. of the 7th IEEE Emerging Technologies and Factory Automation*, PP. 303-312.
- 20 - Inaba, F., Fujiwara, T. and Suzuki, S. (1998). "Timed petri net-based scheduling for mechanical assembly integration of planning and scheduling." *IEICE Transactions on Fundamentals of Electronics Communication and Computer Sciences* , 81A, PP. 615-625.
- 21 - Jeng, M. D., Chiou, W. D. and Wen, Y-L. (1998). "Deadlock-free scheduling of flexible manufacturing systems based on heuristic search and petri net structures." *Proc. of the 28th Int. Conf. on Systems, Man and Cybernetics*, San Diego, California, USA, PP. 26-31.

### واژه های انگلیسی به ترتیب استفاده در متن

- 1 – Automated Guided Vehicle (AGV)
  - 2 – Guided Path
  - 3 – Flexible Manufacturing System (FMS)
  - 4 – Global Search.
  - 5 – Timed Petri Nets.
  - 6 – Multiple AGVS.
  - 7 – Bipartite
  - 8 – Place
  - 9 – Transition
  - 10 – Token
  - 11 – Active
  - 12 – Fire
  - 13 – Reachability Graph
  - 14 – Robust
  - 15 – Traffic Control Model
  - 16 – Transportation Layout Model
  - 17 – Sequential Petri Net
  - 18 - First-Best
  - 19 – Makespan
  - 20 – Admissibility
  - 21 – Incomplete Search
  - 22 – Limited Expansion A Algorithm
-