

بررسی اثر قوس زدگی در شیروانیهای مسلح به پارچه گونه های قائم

مجید مرادی

استادیار گروه مهندسی عمران - دانشکده فنی - دانشگاه تهران

حمیدرضا الهی

دانشجوی دکتری ژئوتکنیک گروه مهندسی عمران - دانشکده فنی - دانشگاه تهران

(تاریخ دریافت ۸۲/۱/۲۵، تاریخ دریافت روایت اصلاح شده ۸۲/۸/۴، تاریخ تصویب ۸۲/۱۲/۲۳)

چکیده

حدود یک دهه از ارایه تکنیک مسلح نمودن شیروانیها توسط پارچه گونه های قائم می گذرد. بررسی های تحلیلی و آزمایشگاهی چندی بر روی اینگونه سازه های خاکی مسلح انجام گرفته است. در بررسی های آزمایشگاهی وقوع پدیده قوس زدگی مشاهده و گزارش گردیده و در مطالعات تئوریک محدودی که در این زمینه صورت گرفته، بیان شده است که منظور نمودن این پدیده، ضریب اطمینان در برابر لغزش را به مقدار قابل توجهی افزایش می دهد. در این مقاله سعی گردیده تا با بکارگیری روشی مبتنی بر نظریه های متداول قوس زدگی، وقوع این پدیده هم در جهت قائم و هم در جهت افق، در شیروانی های مسلح به پارچه گونه های قائم مورد تجزیه و تحلیل قرار گیرد. با استفاده از نظریه های موجود در این زمینه، ابتدا شکل و موقعیت سه بعدی پوسته گسیختگی تعیین گشته، سپس با استفاده از روش مرسوم تعادل حدی و با منظور نمودن اثرات سربار یکنواخت بر روی تاج شیروانی، فشار آب حفره ای و نیروی افقی شبه استاتیکی معادل زلزله، ضریب اطمینان محاسبه می شود. وقوع پدیده قوس زدگی باعث کوچکتر شدن گوه لغزشی می شود که با کنترل توأم اندازه گوه گسیخته شده و مقدار ضریب اطمینان، می توان به طرح بهینه این سازه خاکی مسلح دست یافت.

واژه های کلیدی: قوس زدگی، تحلیل سه بعدی، شیروانی های مسلح به پارچه گونه های قائم، تعادل حدی

مقدمه

کده به این شکل احداث شده اند، بر روی ضریب اطمینان نشان داده شده است. پس از آن مطالعات و بررسی های چندی در دانشگاه منچستر انجام شده که همگی از ماهیتی تجربی و آزمایشگاهی برخوردار بوده اند (Jackson, 1998 Gove, 1995 Froud, 1994). داوری (۱۳۷۹) با ارایه یک راه حل تحلیلی بر مبنای روش تعادل حدی، تا حدودی اثر قوس زدگی بین المانهای تسلیح را بررسی کرد. با توجه به نوپا بودن مسأله نسبت به دیگر روشهای موجود در حوزه خاک مسلح، مطالعات اندکی بویژه در زمینه های تحلیلی و تئوریک انجام شده است.

پدیده قوس زدگی و مطالعات پیشین

قوس زدگی (Arching) یکی از پدیده هایی است که به کرات هم در محل و هم در آزمایشگاه اتفاق می افتد. هرگاه تکیه گاه توده خاکی که آنرا نگه می دارد، به هر

ساده بودن مبانی دخیل در خاک مسلح سبب شده است که این موضوع از قرنهای پیش مورد توجه قرار بگیرد. تمایل به استفاده از خاک مسلح به عنوان یک راهکار سودمند در مهندسی عمران را علاوه بر اصول ساده آن، می توان در کاهش هزینه و سهولت اجرا نیز جستجو نمود. همانند دیگر زمینه های علمی تحقیقات سالهای متممادی همواره سؤالات و در نتیجه ایده ها و روشهای جدیدی را بر سر راه گسترش این تکنیک قرار داده است. یکی از این روشها، مسلح نمودن شیروانیهای خاکی توسط پارچه گونه های قائم بوده است که در دهه اخیر مطرح شده است. شکل (۱) نمایی کلی از سازه خاک مسلح مذکور را نشان می دهد. ایده استفاده از این روش طی دو مقاله توسط Barker & Wood (1989) و Barker (1991) ارایه شده است. در این تحقیقات با استفاده از یک روش تحلیلی ساده، تأثیر المانهای قائمی از جنس پارچه گونه یا شبکه، که به صورت عرضی درون ترانشه هایی

داوری (۱۳۷۹) با بکارگیری روش ارایه شده توسط Wang & Yen (1974) و تطبیق آن با هندسه مسأله شیروانی‌های مسلح به پارچه‌گونه‌های قائم، قوس‌زدگی را در بین دهانه‌های مسلح‌شده شیب بررسی کرده و اثر آنرا روی ضریب اطمینان در برابر لغزش بدست آورد. در این تحلیل دو بعدی سطح گسیختگی به صورت گوه تک‌صفحه‌ای در نظر گرفته شده و خاک شیروانی نیز کاملاً دانه‌ای و در شرایط زهکشی شده فرض شده است.

نگرشی نو به مسأله

Tsai & Chang (1996) پایداری ترانشه یک دیوار جداکننده را به صورت سه‌بعدی مورد بررسی قرار دادند. آنها در مطالعات خود از دو مفهوم قوس‌زدگی و تعادل حدی استفاده کردند. بدین صورت که ابتدا میدان‌های تنش و تغییرشکل را در مسأله، مورد بررسی قرار داده و با تکیه بر نتایج Handy (1985) شکل دقیق "پوسته" گسیختگی دیواره ترانشه را بدست آوردند. سپس با استفاده از مفهوم تعادل حدی برای گوه در حال لغزش بدست آمده، ضریب اطمینان در برابر لغزش را محاسبه نمودند.

در این مقاله نیز با استفاده از مفاهیم بکار گرفته‌شده توسط Tsai & Chang (1996) و تطبیق آنها با هندسه و فرضیات مسأله شیروانی مسلح به پارچه‌گونه‌های قائم، پدیده قوس‌زدگی در این سازه مورد بررسی قرار خواهد گرفت.

سطح لغزش پوسته‌ای شکل سه‌بعدی

Jackson (1998) در مشاهدات خود از نتایج آزمایش سانتریفوژ بر روی شیروانی‌های مسلح به پارچه‌گونه‌های قائم ایجاد سطح لغزش پوسته‌ای شکل سه‌بعدی را در بین عناصر تسلیح تأیید نموده است. در روش‌های موجود در تحلیل شیروانیها شکل سطح لغزش همیشه به صورت فرضی بوده است، بنابراین بدست آوردن سطح گسیختگی به صورت یک پوسته سه‌بعدی بسیار جالب و بدیع خواهد بود.

در این روش پیشنهادی، تعادل نیروهای خارجی در روی سطح لغزش بدست آمده، برآورده خواهد شد. برای

نحوی گسیخته گردد، بخشی از توده خاک نزدیک تکیه‌گاه نسبت به توده‌های خاک مجاور خود به سمت خارج حرکت خواهد کرد. بسیج مقاومت برشی در محل تماس ناحیه گسیخته شده و توده ثابت باعث خواهد شد تا در برابر تغییرشکل ناحیه لغزان مقاومت شود. این عمل سبب کاهش فشار بر روی تکیه‌گاه گسیخته شده و افزایش فشار بر روی توده‌های پایدار مجاور خواهد شد. این نحوه انتقال تنش از یک توده در حال گسیختگی به توده‌های ثابت و پایدار مجاور، معمولاً اثر قوس‌زدگی نامیده می‌شود که در تمام گستره‌های تغییرشکل در خاک می‌تواند وجود داشته باشد. تئوری‌های موجود در زمینه قوس‌زدگی معمولاً به دو دسته تقسیم می‌شوند؛ یکی تئوری صفحات برشی Terzaghi (1943) و دیگری روش ارتجاعی ارایه شده توسط Wang & Yen (1974) . Finn (1963) براساس تئوری صفحات برشی ترزاقی، این پدیده را در شیب‌های نامحدود مورد مطالعه قرار دادند. این تحقیق شامل بررسی انتقال تنش بین دو شمع بتنی با قطر زیاد بود که برای پایدار نمودن شیب در برابر لغزش‌های احتمالی اجرا می‌شوند. Handy (1985) نشان داد که شکل خاک قوس‌زده شباهت به یک زنجیر دارد که بر اساس مسیر تنشهای حداقل و حداکثر تعیین خواهد شد (شکل ۴-ب). وی بر مبنای این مطالعات ضریب فشار جانبی خاک را به صورت زیر پیشنهاد نمود:

$$K = 1.06(\cos^2\theta + K_a \sin^2\theta) \quad (1)$$

که در آن K_a ضریب فشار محرک خاک و $\theta = 45 + \phi/2$ می‌باشد.

Frydman & Keissar (1987) نیز پدیده قوس‌زدگی را در پشت دیوار حایل بررسی نمودند. ایندو نشان دادند تحت اثر عمل قوس‌زدگی، از فشار جانبی خاک کاسته خواهد شد و طراحی دیوارها براساس روابط متداول ضریب فشار جانبی خاک، تا حدودی محافظه‌کارانه است. در مطالعات آزمایشگاهی که بر روی شیروانی‌های مسلح به پارچه‌گونه‌های قائم انجام شده است، وقوع پدیده قوس‌زدگی در دهانه‌های بین مسلح‌کننده‌ها گزارش گردیده است (Rose, 1990; Jackson, 1998).

$$\sigma_x = K_x(\gamma z + q) - 2C\sqrt{K_x} \quad (۲)$$

$$\sigma_y = K_y(\gamma z + q) - 2C\sqrt{K_y} \quad (۳)$$

$$r = \left(\frac{\sigma_x + \sigma_y}{2} \right) \cdot \sin\phi + C \cdot \cos\phi \quad (۴)$$

$$\cos\theta = \frac{\sigma_x - \sigma_y}{2r} \quad (۵)$$

$$\eta = \frac{1}{2}(90 + \phi - \theta) \quad (۶)$$

که K_x و K_y ضرایب فشار جانبی خاک در جهات X و Y ، C و ϕ پارامترهای مقاومتی خاک، γ وزن مخصوص خاک و q شدت سربار یکنواخت بر روی شیروانی می‌باشند. با فرض عدم وقوع تغییرشکل در امتداد X ، ضریب فشار جانبی خاک در این جهت برابر K_0 ، ضریب حالت سکون، در نظر گرفته می‌شود. با ثابت بودن σ_x و تغییر σ_y به واسطه تغییر K_y ، تغییر زویه η را خواهیم داشت که قوس سه نقطه‌ای نشان داده شده در شکل (۲) را معین خواهد کرد و این نتیجه وقوع قوس زدگی در جهت افقی می‌باشد. در صفحه $X-Y$ اگر فرض کنیم کمان در نقاط a و b روی عناصر تسلیح تکیه زده است (شکل ۲)، خمیدگی کمان از نقاط انتهایی بمرکز آن (نقطه c) افزایش می‌یابد. این امر باعث تفاوت در بسیج شدن تغییرشکل المانهای خاک بر روی کمان افقی خواهد شد. طبق اصول فشار جانبی خاکها روشن است که ضریب فشار جانبی خاک، K_y ، از انتها به سمت مرکز کمان کاهش می‌یابد. در اینجا فرض می‌شود این ضریب بصورت خطی از K_0 ، ضریب فشار جانبی خاک در حالت سکون، در نقاط a و b به K_a ، ضریب فشار جانبی خاک در حالت فعال در نقطه c کاهش می‌یابد. این کمان در جهت Z (امتداد دامنه شیروانی) همانطور که در شکل (۴-الف) نمایش داده شده، دیواره زبری شبیه یک نصفه سیلوی مایل می‌سازد. براساس نتایج Handy (1985) مسیره‌های تنش اصلی حداقل، σ_3 ، در صفحه $Y-Z$ قوسهای کششی را مشخص می‌کنند که شکلی شبیه به زنجیرهای آویخته

یافتن شکل سطح گسیختگی دو فرض اساسی صورت می‌گیرد: (۱) تغییرمکان افقی توده خاک بوسیله یک کمان فشاری افقی شبیه یک نصفه سیلوی مایل که در کناره‌ها به عناصر تسلیح تکیه زده، محدود می‌گردد؛ (۲) تغییرمکان در راستای شیب توده خاکی در این نصفه سیلوی مایل بصورت یک نیمه کمان کششی مثلاً بصورت یک زنجیر آویخته از دیواره سیلو خواهد بود (شکل ۴-ب). این فرضیات بر اساس شرایط واقعی تنش و تغییرشکل در این محیط استوارند. بنابراین توده خاک پایدار و خاکی که بالقوه قابلیت لغزش دارد، بوسیله یک نصفه سیلوی مایل به موازات شیب از یکدیگر جدا می‌شوند و سطح بین این دو قسمت به صورت یک دیوار زبر - شبیه دیواره سیلو - عمل خواهد کرد. از طرفی تغییرمکان در راستای شیب به پای شیروانی محدود می‌شود، یعنی نقاط واقع در پای شیروانی تغییرمکانی در راستای شیب شیروانی نخواهد داشت. از طرفی عناصر تسلیح از مقاومت کافی کششی در مقطع خود برخوردار بوده و تحت اثر نیروی کششی ناشی از اصطکاک جداره پاره نمی‌شوند، همچنین خاک در شرایط بسیج کامل قوس زدگی قرار داشته و اصطکاک ایجاد شده بر روی جداره، مانع لغزش خاک بر روی این عناصر می‌گردد.

فرمول بندی

همانطور که در شکل (۲) نشان داده شده است، مرز قوسی شکلی با استفاده از مفهوم دایره موهر بر روی صفحه‌ای به موازات افق (صفحه $X-Y$) بدست می‌آید. دایره‌های ۱ و ۲ که در شکل (۳-الف) مشخص شده‌اند، شرایط تنش گسیختگی را در مرکز المان‌های ۱ و ۲ در شکل (۲) تبیین می‌کنند.

در بین این دو دایره، دو دایره هم‌مرکز با آنها قابل ترسیم می‌باشد که شرایط اولیه تنش را یعنی زمانی که هیچ تغییرشکلی رخ نداده، نشان می‌دهند. از آنجاییکه هیچگونه تغییرشکلی در راستای X رخ نخواهد داد، می‌توان در صفحه $X-Y$ تنش σ_x را ثابت فرض کرد. با توجه به شکل (۳-ب) میتوان زاویه η ، زاویه تمایل صفحه تنش برشی گسیختگی را تعیین نمود. بنابراین خواهیم داشت:

یکنواخت، فشار آب حفره‌ای و نیروی شبه استاتیکی معادل زلزله می‌توان در جهات افق و قائم تعادل نیروها را ارضا نمود. برای ساده‌تر شدن عملیات ریاضی و قابلیت برنامه‌نویسی رایانه‌ای، گوه را به ستون‌های خاکی متعددی تجزیه کرده (شکل ۴-الف) و نیروها را بر روی قاعده پایینی ستون خاکی محاسبه می‌نماییم. نیروهای کلی از جمع کردن این جزء نیروها بدست می‌آیند (شکل ۵-الف). برای محاسبه وزن ستون خاک از رابطه تنش قائم در شرایط قوس‌زدگی استفاده می‌کنیم. در این رابطه اثر شدت سربار یکنواخت نیز وارد می‌شود:

$$\sigma'_v = \frac{B\gamma' - 2Cf_b}{2Kf_b \tan \phi} + \left(q - \frac{B\gamma' - 2Cf_b}{2Kf_b \tan \phi} \right) \exp\left(-2Kf_b \frac{z}{B} \tan \phi \right) \quad (11)$$

که در رابطه فوق B ، فاصله بین عناصر تسلیح در شیروانی، q سربار یکنواخت وارد بر تاج شیروانی، γ' وزن مخصوص مؤثر خاک و K ضریب فشار جانبی خاک است که بین حالت سکون و محرک در نظر گرفته می‌شود که در اینجا از رابطه ۱ استفاده می‌نماییم. f_b ضریب پیوستگی است و در حقیقت معرف اثر متقابل خاک و پارچه‌گونه بوده و مقداری بین صفر تا یک دارد. در محاسبات بسته به نوع پارچه‌گونه مقداری در حدود ۰/۶ تا ۰/۹ برای آن منظور می‌شود. بنابراین اگر توده گسیخته شده را مطابق شکل (۴-الف) به ستون‌های خاکی قائم متعددی تقسیم کنیم، نیروی عمودی مؤثر وارد بر هر یک از قاعده‌های این ستون‌ها بصورت زیر قابل محاسبه خواهد بود:

$$W'_i = \sigma'_v dx dy \quad (12)$$

که در آن dx و dy ابعاد تصویر شده قاعده ستون خاکی بر صفحه $X-Y$ می‌باشد (شکل ۵-الف). برای تعیین وزن مخصوص مؤثر خاک از نسبت فشار آب حفره‌ای که با تکیه بر مفهوم غوطه‌وری به صورت نسبت حجم توده خاک واقع در زیر آب به دو برابر کل حجم توده در حال لغزش تعریف می‌شود (داوری، ۱۳۷۹)، استفاده نموده خواهیم داشت:

$$\gamma' = \gamma_s (1 - r_u) \quad (13)$$

شده از دیواره زیر را به خود می‌گیرند. انحنا هر یک از این زنجیرها برابر خواهد بود با:

$$\frac{dZ}{dy} = \text{Sinh} \left(\frac{y}{C_{yz}} \right) \quad (7)$$

که در آن:

$$C_{yz} = - \frac{Y_w \text{Sin} \beta}{\text{Sinh}^{-1} [\tan(45 - \phi/2)]} \quad (8)$$

که Y_w مؤلفه Y مختصات دیواره زیر و β زاویه شیروانی با افق می‌باشد. بر اساس نظریه تحلیل حدی، خاک بر روی یک سطح لغزش (یا سطح برش) خواهد لغزید و فرض می‌شود توده خاک خارج از گوه بدون هیچگونه تغییرشکلی پایدار خواهد ماند. می‌توان از معیار گسیختگی موهرکلمب برای یافتن این سطح لغزش استفاده کرد. با توجه به شکل (۴-ب) و تذکر اینکه در هر المان خاک زاویه سطح لغزش با امتداد تنش اصل حداقل، σ_3 ، برابر $45 + \phi/2$ می‌باشد، به راحتی می‌توان مسیر سطح لغزش را در هر صفحه به موازات صفحه $Y-Z$ مشخص کرد. در صفحه $X-Z$ نیز به علت وقوع تغییرمکان در جهت شیب شیروانی و وجود المانهای تسلیح به عنوان تکیه‌گاه‌های جانبی، پدیده قوس‌زدگی اتفاق می‌افتد. بر مبنای روابط γ و δ مختصات کمان ایجاد شده در این صفحه را نیز می‌توان محاسبه نمود:

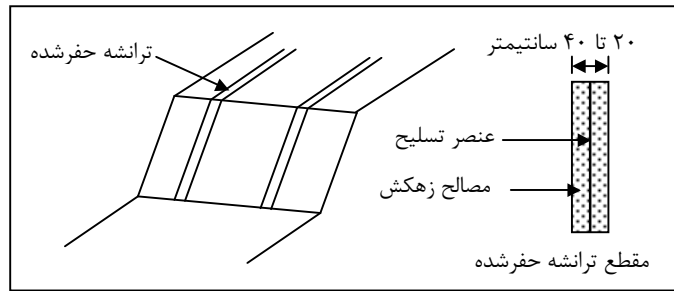
$$Z = \frac{H}{\text{Sin} \beta} - C_{xz} \left[\text{Cosh} \left(\frac{X}{C_{xz}} \right) - 1 \right] \quad (9)$$

$$C_{xz} = B/2 \left\{ \text{Sinh}^{-1} [\tan(45 - \phi/2)] \right\} \quad (10)$$

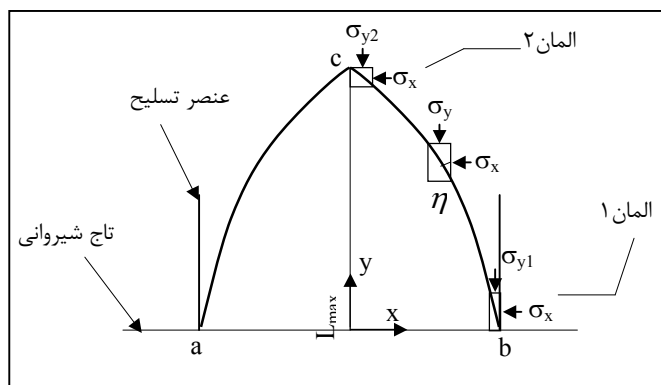
موقعیت سه‌بعدی پوسته گسیختگی شیروانی با تکرار عملیات فوق در هر صفحه موازی صفحه $Y-Z$ مستقر بین دو عنصر تسلیح متوالی، بدست خواهد آمد. شمای کلی نتیجه عملیات فوق در شکل (۴-الف) دیده می‌شود.

محاسبه ضریب اطمینان در برابر لغزش شیروانی

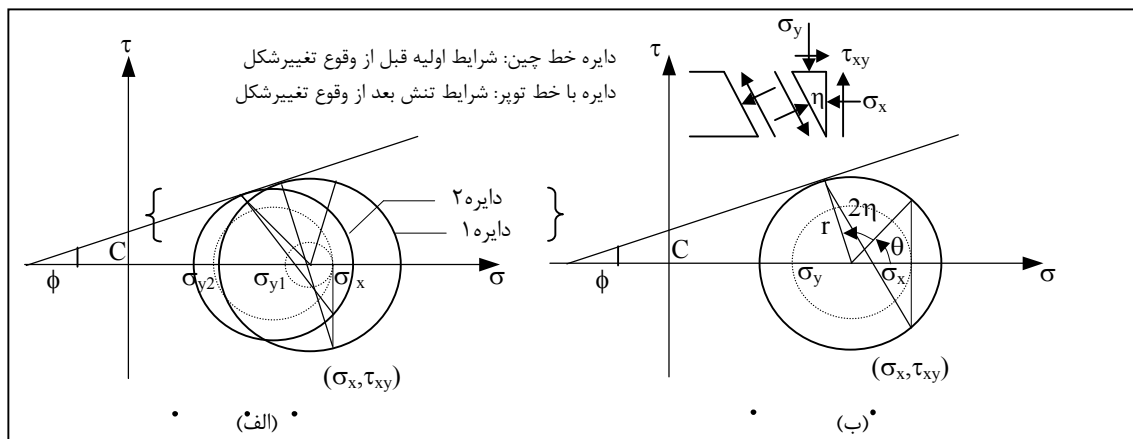
با در نظر گرفتن سطح لغزش نظیر آنچه در شکل (۴-الف) مشخص شده و با فرض اثر نیروهای وزن، سربار



شکل ۱: شیروانی مسلح به پارچه گونه های قائم .



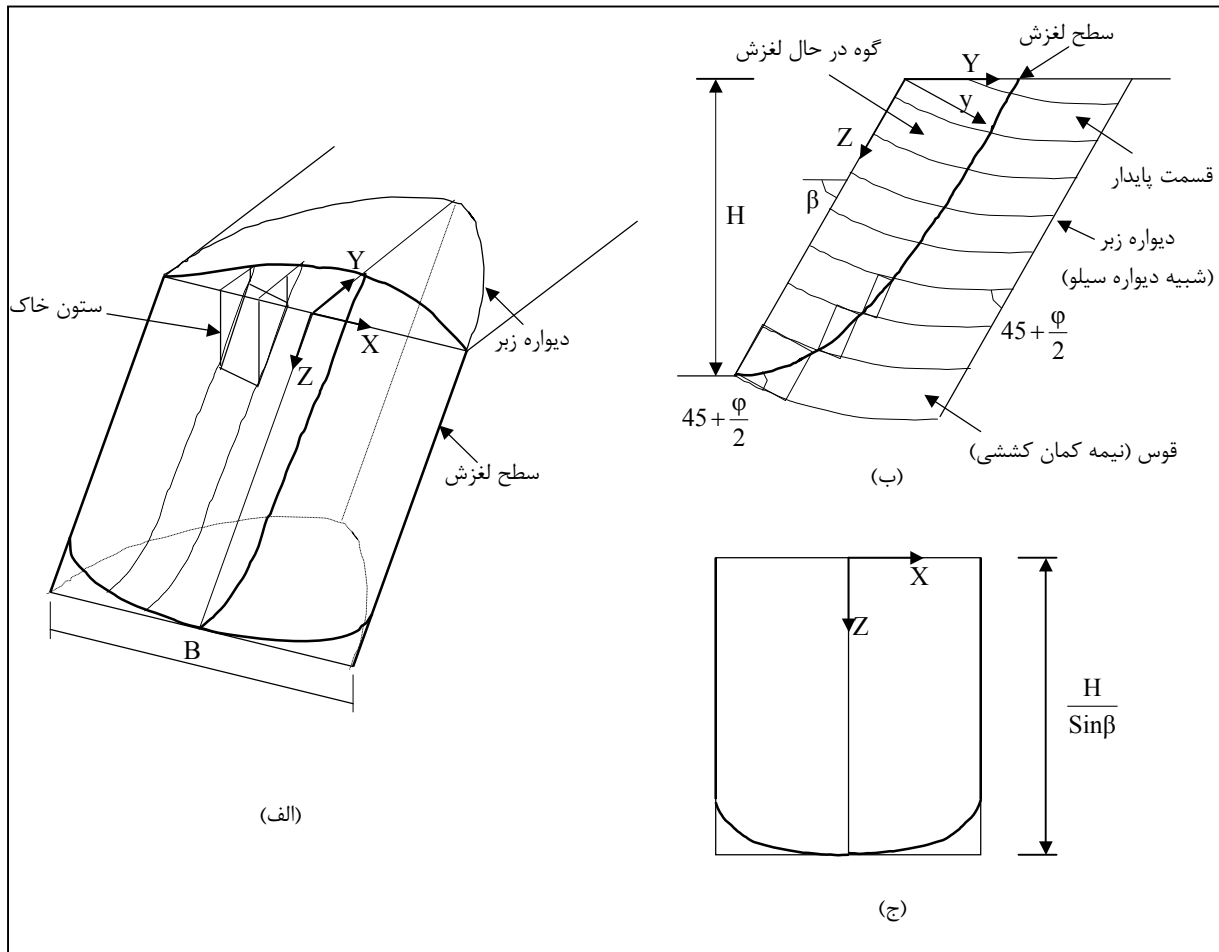
شکل ۲: قوس افقی تشکیل شده در روی زمین.



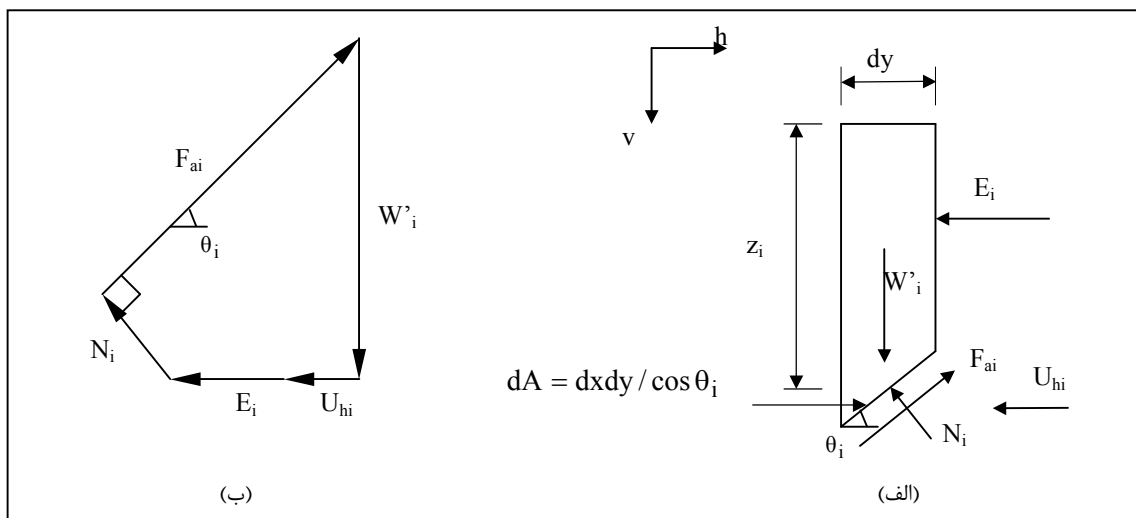
شکل ۳: حالات تنش برای المانهای ۱ و ۲ بر روی کمان افقی: الف- دایره موهر المانهای ۱ و ۲، ب- جهت صفحه گسیختگی در افق .

جدول ۱: مقایسه نتایج روش پیشنهادی و آزمایشهای ساتریفوژ (Jackson 1998) .

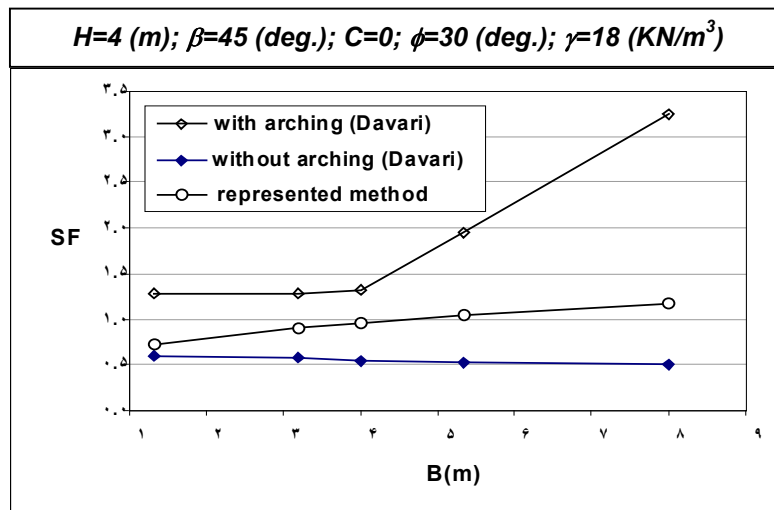
FS		f_b	B	C	ϕ	γ	H	β	مدل
روش جدید	آزمایش	-	متر	KPa	درجه	KN/m^3	متر	درجه	
۱/۴۴	۱/۴۱	۰/۸	۱۱/۲	۴۱	۰	۱۹/۸	۱۲/۹	۶۰	۱
۱/۷۰	۱/۵۶	۰/۸	۵	۳۳	۰	۱۹/۸	۹/۴	۶۰	۲
۱/۴۵	۱/۴۱	۰/۸	۲/۴	۱۴	۰	۱۸/۸	۶/۳	۶۰	۳
۱/۵۴	۱/۴۳	۰/۷	۲/۷	۱۶	۰	۱۸/۸	۵/۲	۶۰	۴



شکل ۴: تعیین سطح گسیختگی: الف- مرز دیواره زیر برای گوه در حال لغزش، ب- قوسهای کششی و خط گسیختگی در صفحه $Y-Z$ ، ج- خطوط لغزش در دامنه شیروانی (صفحه $X-Z$).



شکل ۵- الف: نیروهای مؤثر بر یک ستون خاکی در صفحه‌ای به موازات صفحه $Z-Y$ ، ب- چندضلعی نیروها در یک ستون خاکی.



شکل ۶: مقایسه نتایج حاصل از روش پیشنهادی و حل‌های داوری (۱۳۷۹).

$$F_{ri} = (C + N_i \tan \phi) dx dy \quad (18)$$

بنابراین کل نیروی مقاوم موجود در برابر گسیختگی، F_R نیز محاسبه می‌شود و ضریب اطمینان در برابر لغزش به صورت زیر بدست می‌آید:

$$SF = \frac{F_a}{F_R} \quad (19)$$

بر اساس فرمول‌بندی فوق برنامه رایانه‌ای ArchSlope تهیه گردیده است که به کمک آن می‌توان شکل گوه گسیختگی و ضریب اطمینان در برابر لغزش را بدست آورد.

بررسی صحت روش پیشنهادی و مقایسه با تحقیقات پیشین

برای بررسی صحت روش پیشنهادی، نتایج تحلیل فوق بر روی مدل‌های آزمایشگاهی ارائه شده توسط Jackson (1998) بوسیله آزمایش سانتریفوژ و نتایج تعدادی از آزمایش‌های او در جدول (۱) آمده است. در آزمایش سانتریفوژ نمونه مدل با مقیاس ۱ به N نسبت به نمونه واقعی، تحت شتابی معادل N برابر شتاب ثقل زمین قرار می‌گیرد که از این طریق توزیع تنش در نمونه مدل و نمونه واقعی تقریباً یکسان می‌گردند. اعدادی که به عنوان ابعاد نمونه‌های مدل در جدول (۱) آمده‌اند، در حقیقت ابعاد نمونه واقعی متناظر با هر مدل می‌باشند. مقایسه

که در آن γ' وزن مخصوص مؤثر، γ_s وزن مخصوص توده خاک و r_u نسبت فشار آب حفره‌ای می‌باشد. نیروی افقی ناشی از فشار آب در هر ستون خاکی به صورت زیر بدست می‌آید:

$$U_{hi} = r_u \gamma_s z_i dx dy \tan \theta_i \quad (14)$$

نیروی افقی معادل زلزله نیز که در آن کل وزن توده خاک منظور می‌گردد، به صورت زیر محاسبه می‌شود:

$$E_i = K_h \gamma_s z_i dx dy \quad (15)$$

که در آن K_h شتاب افقی زلزله می‌باشد. با توجه به شکل (۵-ب) و نوشتن معادلات تعادل در امتداد عمود بر سطح گسیختگی، نیروی عکس‌العمل سطح برابر است با:

$$N_i = W'_i \cos \theta_i - (U_{hi} + E_i) \sin \theta_i \quad (16)$$

و با ارضا تعادل در امتداد سطح لغزش، نیروی لازم جهت جلوگیری از گسیختگی در یک ستون خاکی محاسبه می‌گردد:

$$F_{ai} = (U_{hi} + E_i) \cos \theta_i + W'_i \sin \theta_i \quad (17)$$

با جمع این جزء نیروها روی سطح گسیختگی مقدار کل نیروی لازم جهت جلوگیری از گسیختگی گوه لغزشی، F_a محاسبه می‌گردد. از طرفی در هر ستون خاکی مقدار نیروی مقاوم موجود در برابر لغزش برابر است با:

وابسته نبودن چسبندگی به وزن و وابستگی اصطکاک به وزن جستجو نمود.

- وجود مقداری چسبندگی در خاک باعث افزایش ضریب اطمینان به میزان قابل توجهی می‌گردد (شکل ۷-د). علت این امر را می‌توان در افزایش قابل توجه نیروهای مقاوم بر روی سطح گسیختگی دانست.

- نکته قابل توجه تفاوت تأثیر قوس‌زدگی در خاکهای چسبنده و غیرچسبنده می‌باشد. همانطور که از شکل (۷-ب) پیداست اگر خاک غیرچسبنده باشد ($C=0$)، ضریب اطمینان با کاهش B کاهش می‌یابد و این به دلیل بحرانی‌تر بودن ریزش‌های سطحی در خاک‌های غیرچسبنده می‌باشد. با کاهش B پوسته گسیختگی به سطح نزدیک‌تر می‌گردد و در نتیجه ضریب اطمینان پایین‌تری به دست می‌آید. ولی در مورد خاک‌های چسبنده وضعیت عکس مطالب فوق می‌باشد. به این معنی که با کاهش B و سطحی‌تر شدن پوسته گسیختگی، ضریب اطمینان افزایش می‌یابد، چون در خاک‌های چسبنده ریزش‌های عمیق‌تر وضعیت بحرانی را ایجاد می‌نمایند.

- با افزایش شیب شیروانی ضریب اطمینان کاهش می‌یابد و علت آن افزایش نیروی محرک ناشی از وزن در شیب‌های تندتر می‌باشد. از طرفی در شیب‌های تندتر گوه گسیختگی سطحی‌تر می‌گردد و دلیل آن نیز این است که در شیب‌های تندتر به دلیل بیشتر بودن اثر محرکی وزن با گوه کوچکتری به حالت حدی نزدیک می‌شویم (شکل ۷-ه، و).

نتیجه‌گیری

- در تحقیق حاضر روشی تحلیلی برای برآورد ضریب اطمینان در برابر لغزش شیروانی‌های مسلح به پارچه‌گونه‌های قائم با استفاده از قالب تعادل حدی و بهره‌گیری از تئوری‌های موجود در زمینه قوس‌زدگی - هم در جهت افق و هم در جهت قائم - ارائه گشت.

- خاک شیروانی از نوع $C-\phi$ بوده و برای مدل کردن آب زیرزمینی از ضریب فشار آب حفره‌ای، I_{II} ، استفاده گردید.

- مقایسه نتایج حاصل این روش تحلیلی سه‌بعدی و نتایج آزمایشگاهی دال بر صحت و قدرت راه حل

ضرایب اطمینان بیانگر تطبیق مناسب جوابهای روش پیشنهادی با واقعیت می‌باشد.

همچنین در شکل (۶) نتایج روش پیشنهادی با حل‌های داوری (۱۳۷۹) مقایسه شده که بیانگر آنست که در نظرگرفتن پدیده قوس‌زدگی باعث افزایش ضریب اطمینان می‌گردد ولی از آنجاییکه داوری در تحلیل قوس‌زدگی شکل گوه گسیختگی را بزرگتر از واقعیت در نظر گرفته، جوابهای دست بالایی برای ضریب اطمینان بدست آورده است.

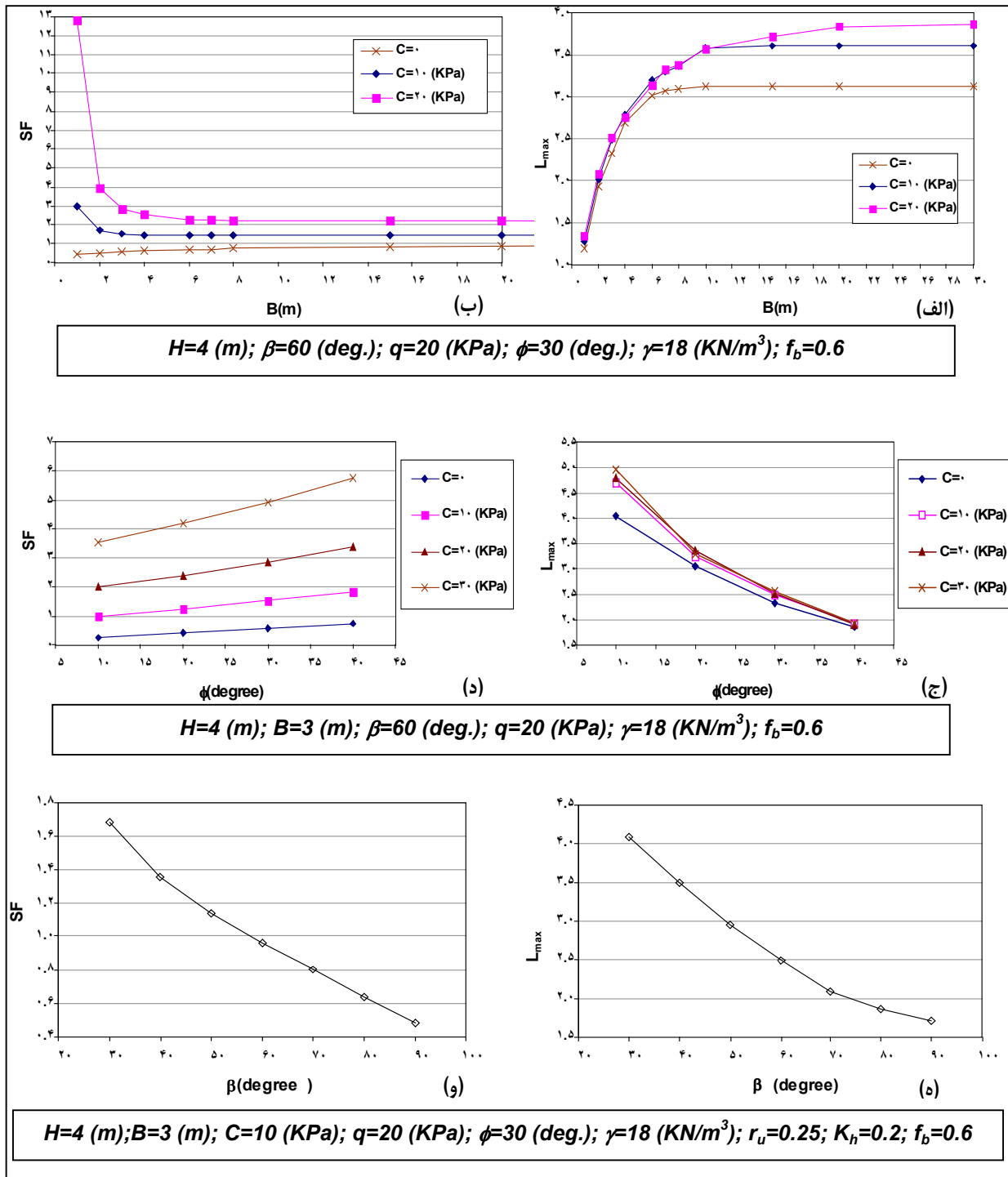
مطالعه پارامتریک

با استفاده از برنامه ArchSlope تأثیر پارامترهای فاصله مسلح‌کننده‌ها (B)، مقاومت خاک (C, ϕ) و زاویه شیب شیروانی (β) بر روی ضریب اطمینان (SF) و بیشترین طول گسترش گسیختگی در خاک بر روی سطح زمین (L_{max}) (شکل ۲)، مطالعه شده و نتایج حاصل در شکل (۷) آمده است. با توجه به این شکل نتایج زیر حاصل می‌گردد:

- با تغییر فاصله مسلح‌کننده‌ها، چسبندگی در مقدار نفوذ گوه گسیختگی البته در مقادیر کوچک B نقش چندانی ندارد از طرفی مقدار چسبندگی تأثیر بسزایی در تعیین مقدار حدی B دارند که در آن حداً مسلح‌کننده‌ها نقشی در پایداری شیب نداشته و شرایط مسأله به حالت کرنش مسطح (دوبعدی) نزدیک می‌شود. هر چه مقدار چسبندگی بیشتر باشد، این مقدار حدی B بزرگتر می‌گردد (شکل ۷-الف) و این بدان معنی است که هر چه چسبندگی خاک بیشتر باشد برای رسیدن به ضریب اطمینان یکسان می‌توان فاصله مسلح‌کننده‌ها را بیشتر نمود.

- افزایش پارامترهای مقاومتی خاک، باعث ازدیاد ضریب اطمینان خواهد شد (شکل ۷-د).

- افزایش C باعث افزایش L_{max} و افزایش ϕ منجر به کاهش L_{max} می‌گردد (شکل ۷-ج). بعبارت دیگر افزایش چسبندگی، عمق پوسته گسیختگی را افزایش می‌دهد در حالیکه افزایش ϕ گسیختگی را به سطح شیروانی نزدیک‌تر می‌کند. این امر در شیروانی‌های غیرمسلح نیز صادق است. علت آن را نیز می‌توان در



شکل ۷- الف و ب: تأثیر پارامترهای فاصله مسلح کننده ها (B)، ج و د: مقاومت خاک (C, ϕ)، ه و و: زاویه شیب شیروانی (β) بر روی ضریب اطمینان (SF) و بیشترین طول گسترش گسیختگی در خاک بر روی سطح زمین (L_{max}).

لغزش را در اینگونه سازه های خاکی مسلح بدست آورد.

- با کنترل توأم ضریب اطمینان و ابعاد گوه گسیخته شده و با توجه به نوع کاربری شیروانی، می توان به طرح بهینه شیروانی مسلح به پارچه گونه های قائم دست یافت.

پیشنهادی می باشد.

- براساس فرمول بندی ارائه شده برنامه رایانه ای ArchSlope تدوین گشته است که به کمک آن می توان شکل گوه گسیختگی و ضریب اطمینان در برابر

مراجع

- ۱ - الهی، ح. "بررسی تحلیلی اثر قوس‌زدگی در شیروانیهای مسلح به پارچه‌گونه‌های قائم." پایان‌نامه کارشناسی ارشد، گروه مهندسی عمران، دانشکده فنی، دانشگاه تهران، (۱۳۸۱).
- ۲ - داوری، م. "تحلیل شیروانیهای مسلح به پارچه‌گونه‌های قائم." پایان‌نامه کارشناسی ارشد گروه مهندسی عمران، دانشکده فنی دانشگاه تهران، (۱۳۷۹).
- 3 - Barker, D. H. (1991). "Slope stabilization by vertical soil reinforcement." *I. C. E. Slope Stability Engineering Conference, Isk of Wight*, PP. 327-334.
- 4 - Barker, D. H. & Wood, R. I. (1989). "Vertically reinforced soil slopes: theory and application." *Foundation and Tunneling, Proc. Symp.*, London.
- 5 - Finn, W. D. (1963). "Boundary value problems of soil mechanics." *Journal of soil mechanics and foundation division, ASCE*, Vol. 89, No. SM5, PP. 39-72.
- 6 - Froud, M. J. (1994). "An investigation into the effect of vertical reinforcement upon clay slope stability." *Canadian Geotechnical Journal*, Vol. 33, PP.798-808.
- 7 - Frydman, S. & Keissar, I. (1987). "Earth pressure on retaining walls near rock faces." *Journal of Geotechnical Engineering*, Vol. 113, No. 6, PP. 586-599.
- 8 - Gove, K. J. (1995). "An investigation into the use of vertical reinforcement upon the stability of clay slopes." *Final year project prepared for the University of Manchester*.
- 9 - Handy, R. L. (1985). "The arch in soil arching." *Journal of Geotechnical Engineering*, Vol. 111, No. 3, PP. 302-318.
- 10 - Jackson, A. (1998). *An investigation into the vertical geosynthetic reinforcement of soil slopes*. Ph. D. Thesis, Manchester University.
- 11 - Rose, A. E. (1990). *An investigation into the vertical reinforcement of soil structures*. Final year project for the University of Surrey.
- 12 - Terzaghi, K. (1943). *Theoretical soil mechanics*, John Wiley and Sons, Inc., New York, N. Y.
- 13 - Tsai, J. S. & Chang, J. C. (1996). "Three-dimensional stability analysis for slurry-filled trench wall in cohesionless soil." *Canadian Geotechnical Journal*, Vol. 33, PP. 798-808.
- 14 - Wang, L. & Yen, A. M. (1974). "Soil arching in slopes." *Journal of the geotechnical engineering division ASCE*, Vol. 100, GT1, PP. 61-77.