

محاسبه امیدانس اتصال کوتاه ترانسفورماتورها به کمک انرژی الکترومغناطیسی

جواد فیض

استاد گروه مهندسی برق و کامپیوتر - دانشکده فنی - دانشگاه تهران

حسین محسنی

استاد گروه مهندسی برق و کامپیوتر - دانشکده فنی - دانشگاه تهران

اسحاق ثابت مرزوقی

مربی گروه مهندسی برق و کامپیوتر - دانشکده فنی - دانشگاه تهران

علی نادریان جهرمی

دانشجوی دکتری گروه مهندسی برق و کامپیوتر - دانشکده فنی - دانشگاه تهران

(تاریخ دریافت ۸۱/۴/۱۱، تاریخ تصویب ۸۲/۱۲/۴)

چکیده

امیدانس اتصال کوتاه به عنوان یکی از پارامترهای مهم ترانسفورماتورها در زمان طراحی و بهره برداری مطرح است. در این مقاله با بررسی روشهای متداول محاسبه امیدانس اتصال کوتاه در ترانسفورماتورها، روش جدیدی بنام روش انرژی مطرح میشود که بر اساس محاسبه انرژی الکترومغناطیسی ذخیره شده در ترانسفورماتور، امیدانس اتصال کوتاه آن تعیین میشود. استفاده از این روش، منجر به یافتن مقدار تحلیلی امیدانس اتصال کوتاه شده است که کمک قابل توجهی به کاهش خطای طراحی میکند. مقایسه نتایج تست امیدانس اتصال کوتاه ترانسفورماتورهای توزیع تولیدی داخل کشور و نتایج محاسباتی که از روشهای مختلف استنتاج شده است نشان میدهد که روش انرژی دقیقترین روش تحلیلی است.

واژه های کلیدی: امیدانس اتصال کوتاه، انرژی، ترانسفورماتور، راکتانس پراکنندگی

مقدمه

هندسی و ثانیاً حل میدان مستلزم زمان کافی است. از طرفی حل عددی میدان نیاز به یک نرم افزار قوی و مطمئن دارد که به سادگی قابل دسترس نمیشاند [۳]. عامل مهم در تعیین اندوکتانس نشتی سیم پیچها، شکل هندسی قسمت فعال ترانسفورماتور است. عبارت دیگر قطر هسته طول پنجره هسته، قطر سیم پیچ فشار ضعیف و فشار قوی و فاصله بین سیم پیچها از جمله عوامل مؤثر در اندوکتانس نشتی ترانسفورماتور هستند.

برای محاسبه اندوکتانس نشتی روش متداولی در کتابهای مرجع ترانسفورماتور وجود دارد که بکمک تقریبهایی صورت میگیرد [۱-۵]. پس از آن روش تصاویر بعنوان یک روش دقیقتر بر اساس هادیهای تصویر برای هر دور سیم پیچی مطرح شده است [۷]. اما نتایج بدست آمده نشان میدهد که روشهای فوق برای

محاسبه امیدانس اتصال کوتاه ترانسفورماتور که مهمترین پارامتر جهت مدل کردن آن است از جمله مسائلی است که قبل از ساخت یک ترانسفورماتور به آن توجه ویژه ای میشود و طراحی ترانسفورماتور بر این اساس صورت میگیرد. اهمیت این امیدانس، زمانی مشخص میشود که نتیجه تست اتصال کوتاه ترانسفورماتور با محاسبات طراحی، مطابقت نداشته باشد و این خطا باعث بروز مشکلاتی از قبیل عدم تطابق محصول با استاندارد، افزایش تلفات راکتیو و افزایش افت ولتاژ روی ترانسفورماتورهای در حال بهره برداری میشود [۱-۸].

روشهای عددی حل میدان الکترومغناطیسی میتواند جهت چنین محاسباتی دقیق باشد اما اولاً مدل کردن

نیمه آن نشان داده شده است. ضمناً اثر یوغها صرفنظر شده است. بنابراین شار نشتی سیم پیچ فشار ضعیف همانطور که در شکل (۱) ملاحظه میشود از دو قسمت تشکیل شده است:

۱- شاری که سیم پیچ فشار ضعیف باعث آن بوده و در خودش بسته میشود (F_1).

۲- شاری که قسمتی از آن مربوط به سیم پیچ فشار ضعیف است و در فاصله بین دو سیم پیچ بسته میشود (F_2).

شار نشتی مربوط به سیم پیچ فشار ضعیف F_1 ، با استفاده از یک المان سطحی از سیم پیچ به فاصله X از اولین لایه و به ضخامت dx محاسبه میشود. چگالی شار مغناطیسی در این المان عبارت است از:

$$B_x = B_{\max} \frac{x}{d_1} \quad (2)$$

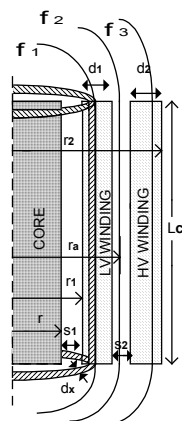
بنابراین شارنشتی برابر است با:

$$d\phi_x = B_x (L_{m1} dx) \quad (3)$$

که L_{m1} طول متوسط یک دور سیم پیچ فشار ضعیف است. این شار نشتی متناظر با $N \frac{x}{d_1}$ دور سیم پیچ است

و بنابراین:

$$d\psi_x = (d\phi_x) \frac{N_1 x}{d_1} = B_{\max} L_{m1} N_1 \left(\frac{x}{d_1}\right)^2 dx \quad (4)$$



شکل ۱: شماتیک خطوط شار در سیم پیچهای ترانسفورماتور.

ترانسفورماتورهای تکفاز با قدرت کم مناسب است و برای ترانسفورماتورهای سه فاز توزیع و قدرت خطای قابل ملاحظه ای دارند.

در این مقاله با ارائه یک روش جدید، به کمک محاسبه انرژی الکترومغناطیسی ذخیره شده در قسمت‌های مختلف ترانسفورماتور توزیع، راکتانس پراکندگی بین دو سیم پیچ ترانسفورماتور، محاسبه خواهد شد.

روش متداول محاسبه امپدانس

در این روش، که در مراجع ذکر شده و در کتابهای محاسبات ترانسفورماتور متداول است از رابطه ۱ برای محاسبه راکتانس پراکندگی بین دو سیم پیچ استفاده میشود [۲-۴].

$$X_{12} = 2\pi \cdot f \mu_0 \frac{L_{mt}}{L_c} N^2 \left(S + \frac{d_1 + d_2}{3}\right) \quad (1)$$

که L_{mt} محیط متوسط سیم پیچ، L_c طول سیم پیچی روی هسته، d_1 و d_2 ضخامت سیم پیچهای فشار ضعیف و قوی، S فاصله بین سیم پیچها و N تعداد دور سیم پیچی فشار ضعیف یا فشار قوی است که راکتانس متناظر در همان طرف محاسبه میشود.

محاسبه راکتانس پراکندگی از روش المان شار مغناطیسی

در این روش با استفاده از توزیع شار مغناطیسی در حجم قسمت فعال ترانسفورماتور حل بسته ای برای اندوکتانس نشتی بدست می آید. فرضیهایی که برای ساده شدن مسأله استفاده میشوند عبارتند از:

۱- توزیع شار نشتی در سیم پیچها فضای بین آنها بصورت خطوط عمودی مستقیم باشد به عبارت دیگر از شار شعاعی صرفنظر شود.

۲- شار نشتی سیم پیچها بطور یکنواخت در فضای سیم پیچها و فاصله بین آنها توزیع شده باشد.

۳- نصف شار نشتی موجود در فضای بین دو سیم پیچ ناشی از سیم پیچ فشار قوی و نصف دیگر آن مربوط به سیم پیچ فشار ضعیف باشد.

شکل (۱) برش قسمت فعال یک ترانسفورماتور دو سیم پیچ را نشان میدهد که با توجه به تقارن هسته، یک

که $X = 2\pi fL$ و N_1 و N_2 تعداد دورهای سیم پیچ اولیه و ثانویه است. X_{12} راکتانس بین دو سیم پیچ فشار قوی و فشار ضعیف، با استفاده از روابط ۹ تا ۱۱ عبارتست از:

$$X_{12} = 2\pi f \mu_0 \frac{N_2^2}{L_c} (L_{m1} (\frac{d_1}{3} + \frac{s_2}{2}) + L_{m2} (\frac{d_2}{3} + \frac{s_2}{2})) \quad (12)$$

نکته قابل توجه این است که اگر محیط متوسط یک دور سیم پیچ فشار ضعیف و فشار قوی را برابر فرض کنیم ($L_{m1} = L_{m2}$)، در اینصورت رابطه ۱۲ به ۱ تبدیل خواهد شد (این شرط معادل این است که قطر سیم پیچها برابر باشند که تقریب نسبتا بزرگی است). این موضوع نشان میدهد رابطه ۱ تقریبی از روش المان شار است.

روش تصاویر

این روش بر اساس در نظر گرفتن یک هادی تصویر به ازای هر دور هادی سیم پیچ است. این ایده با در نظر گرفتن این موضوع مطرح شده است که چون ضریب نفوذ پذیری آهن معمولا عدد خیلی بزرگی است، میدان مغناطیسی در همه جا عمود بر آهن است بنابراین تمامی نقاط سطح هسته دارای پتانسیل مغناطیسی یکسان هستند و سطح هسته یک آینه برای میدان مغناطیسی است [۷].

اندوکتانس ناشی بین حلقه i و j که با $L_{leakageij}$ نشان داده میشود بصورت تابعی از بردار پتانسیل مغناطیس هادی ها و بردار پتانسیل مغناطیسی تصویر هادیها بدست می آید:

$$L_{leakageij} = F(r_i, r_j, A(r_i), A_{image}(r_i), A_{image}(r_j), i_i, i_j) \quad (13)$$

i_i و i_j شعاع هادیهای انتخاب شده، i_i و i_j جریانهای این هادیها، $A(r_i)$ بردار پتانسیل مغناطیسی هادی i و $A_{image}(r_i)$ بردار پتانسیل مغناطیسی متناظر با هادی تصویر i است.

برای دستیابی به اندوکتانس ناشی باید جریان حلقه هادی تصویر مشخص باشد. این موضوعی است که محاسبه را دچار خطا میکند. مرجع ۷ توصیه کرده است

بنابراین کل شار ناشی که از سیم پیچ فشار ضعیف میگذرد با استفاده از رابطه ۴ بدست می آید. این انتگرالگیری در رابطه ۵ ملاحظه میشود.

$$\psi_1 = \int_0^{d_{w1}} (d_{w1}) = \mu_0 N_1^2 I_1 \frac{L_{m1}}{L_c} \int_0^{\frac{x}{d_1}} (\frac{x}{d_1})^2 (dx) = \mu_0 \frac{L_{m1}}{L_c} N_1^2 I_1 \quad (5)$$

همانطور که در شکل (۱) نشان داده شده است قسمتی از شار ناشی در فاصله بین دوسیم پیچ (F_2) توسط سیم پیچ فشار ضعیف تولید میشود. رلوکتانس این مسیر برابر است با:

$$R = \frac{L_c}{\mu_0 L_{m1} s_2} \quad (6)$$

شار مغناطیسی ناشی در این فاصله عبارتست از:

$$\phi_2 = \frac{N_1 I_1}{R} = N_1 I_1 \mu_0 \frac{L_{m1} s_2}{L_c} \quad (7)$$

با استفاده از فرض ۳، کل شار سیم پیچ فشار ضعیف برابر است با:

$$\phi_1 + \phi_2 / 2 = \mu_0 N_1^2 I_1 \frac{L_{m1}}{L_c} (\frac{d_1}{3} + \frac{s_2}{2}) \quad (8)$$

اندوکتانس این شار عبارت است از:

$$L_1 = \frac{\phi_1 + \phi_2 / 2}{I_1} = \mu_0 N_1^2 \frac{L_{m1}}{L_c} (\frac{d_1}{3} + \frac{s_2}{2}) \quad (9)$$

به همین ترتیب می توان اندوکتانس پراکندگی سیم پیچ فشار قوی را نیز بدست آورد که نتیجه زیر را در پی دارد:

$$L_2 = \mu_0 N_2^2 \frac{L_{m2}}{L_c} (\frac{d_2}{3} + \frac{s_2}{2}) \quad (10)$$

از طرفی میدانیم راکتانس بین سیم پیچ فشار قوی و ضعیف منتقل شده به سمت فشار قوی برابر است با:

$$X_{12} = X_1 (\frac{N_2}{N_1})^2 + X_2 \quad (11)$$

بسته میشود، mmf برای مسیری به فاصله x از ابتدای سیم پیچی برابر است با:

$$F_x = N_1 I_1 \frac{x}{d_1} \quad (14)$$

N_1 تعداد دور سیم پیچ اولیه و I_1 جریان سیم پیچ اولیه است. شدت میدان مغناطیسی متناظرا این mmf برابر است با:

$$H_x = \frac{F_x}{Lc} = \frac{N_1 I_1 x}{d_1 Lc} \quad (15)$$

همینطور که x از صفر تا d_1 اضافه میشود شدت میدان مغناطیسی نیز زیاد میشود تا به ماکزیمم خود که $\frac{N_1 I_1}{Lc}$ است برسد. در سیم پیچی فشار قوی هر چه به سمت جلوتر میرویم نیروی mmf کاهش می یابد تا به صفر برسد. در صورتی که از تقریب یکنواختی سیم پیچ فشار قوی استفاده کنیم نیروی mmf این سیم پیچ عبارت است از:

$$F_y = N_2 I_2 \frac{y}{d_2} \quad (16)$$

که y فاصله انتهای سیم پیچ فشار قوی تا المان سطحی است که شار متناظر با مسیر ϕ_2 نشان میدهد. اندوکتانس معادل بین سیم پیچها به وسیله محاسبه انرژی ذخیره شده در میدان مغناطیسی قابل دستیابی است. انرژی ذخیره شده برای یک سیم پیچ با جریان I برابر $\frac{1}{2} Leq I^2$ است و چگالی حجمی انرژی مغناطیسی هنگامی که چگالی شار از صفر تا B تغییر میکند عبارت است از [۹]:

$$W_m = \int_0^B H dB \quad (17)$$

یک دیفرانسیل حجم استوانه ای به ارتفاع Lc و ضخامت dx و شعاع $x + s_1 + r$ را مطابق شکل ۱ در نظر بگیرید. انرژی ذخیره شده در این دیفرانسیل حجم عبارت است از:

$$dw_x = \frac{1}{2} \mu_0 H_x^2 dv \quad (18)$$

که برای هادیهاییکه نزدیک یوغ و ساق هسته نیستند جریان هادی تصویر را برابر جریان هادی اصلی بگیریم و اگر دو سر ترمینال ترانسفورماتور مد نظر است این ضریب را $2/5$ فرض کنیم. برای موارد دیگر عدد ۴ را برای نسبت دو جریانها توصیه میشود. بنابراین روش مشخصی برای تخصیص جریان هادیهای تصویر وجود ندارد.

روش انرژی

در روش المان شار مغناطیسی همانطور که ملاحظه شد خطوط شار را بصورت عمودی فرض کردیم که باعث تقریب نسبتا زیادی شده است. از طرف دیگر در روش تصاویر نیاز به محاسبات انتگرال بیضوی می باشد که ما را به سوی حل عددی می کشاند. همینطور اگر بخواهیم از روشهای حل عددی میدان محاسبات را انجام دهیم نیاز به نرم افزار مناسب، حوصله کافی واطلاعات کامل از ابعاد ترانسفورماتور و سیم پیچهاست که ممکن است در دسترس نباشد. بنابراین یک روش محاسباتی تحلیلی که اولاً یک حل بسته را بدهد و ثانياً از دقت و سرعت خوبی برخوردار باشد ضروری به نظر می رسد. ثابت می شود که روش انرژی این خصوصیات را داراست. در این روش با استفاده از محاسبه انرژی مغناطیسی ذخیره شده در سیم پیچها و فضای بین آنها، مقدار اندوکتانس بین سیم پیچها قابل محاسبه است. برای دستیابی به یک فرم بسته جواب در این روش نیز ناچاریم از فرضیهایی استفاده کنیم که عبارتند از:

۱. توزیع چگالی شار یکنواخت است و مسیرهای شار با یکدیگر موازی هستند.
۲. در نواحی بالا و پائین سیم پیچها شار کمی وجود دارد و چگالی آن پائین است.
۳. تمامی شارها به هسته برگردند، به عبارت دیگر رلوکتانس مسیر شارنشستی بالا و پائین سیم پیچ نزدیک به صفر در نظر گرفته شده است.

قابل ذکر است که شرط ۳ معادل آن است که سیم پیچ توسط آهنی با μ بسیار بالا احاطه شده باشد. شکل (۱) را در نظر بگیرید. دو مسیر بسته شدن شار ناشی از جریان سیم پیچ فشار ضعیف وجود دارد. با در نظر گرفتن مسیر ϕ_1 که شاری است که در خود سیم پیچ

$$r_1 = r + s_1$$

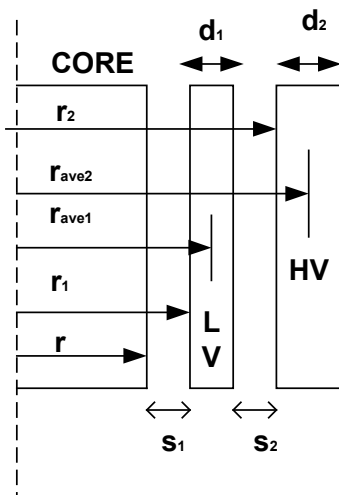
$$r_2 = r + s_1 + d_1 + s_2 + d_2$$

$$r_a = r + s_1 + d_1 + \frac{s_2}{2}$$

(۲۶)

شکل (۲) فواصل و ابعاد بکار گرفته شده در محاسبات امپدانس اتصال کوتاه ترانسفورماتور را از روش انرژی نشان میدهد.

به ترتیب میانگین شعاع سیم پیچ اولیه و ثانویه هستند که در شکل (۲) نشان داده شده است.



شکل ۲: شماتیک هندسی سیم پیچها و فواصل.

با مقایسه رابطه ۲۳ و رابطه ۱۲ مشاهده میشود که دو رابطه به یک نتیجه برای راکتانس بین سیم پیچ اولیه و ثانویه منجر میشوند و کفایت روابط ۲۵ برقرار باشند:

$$\frac{L_{mt_1} + L_{mt_2}}{2} = ra(2\pi)$$

$$L_{mt_1} = 2\pi r_{ave_1}, L_{mt_2} = 2\pi r_{ave_2}$$

(۲۵)

بنابراین نتیجه می گیریم که روش المان شار، تقریبی از روش انرژی است و روش انرژی دقیق تر است. به عبارت دیگر روش محاسبه المان شار دارای خطای بیشتری از روش انرژی است.

شبیه سازی

برای بررسی دقت روابط ذکر شده و روش پیشنهادی ۳ نوع ترانسفورماتور در نظر گرفته شده است.

که:

$$dv = 2\pi(r + s_1 + x)Lcdx$$

(۱۹)

است. بنابراین انرژی ذخیره شده در سیم پیچ اولیه عبارت است از:

$$W_1 = \frac{\pi\mu_0 N_1^2 I_1^2}{Lc d_1^2} \int_0^{d_1} (r + s_1 + x)x^2 dx =$$

$$\frac{\pi\mu_0 N_1^2 I_1^2}{Lc} \left(\frac{r + s_1}{3} + \frac{d_1}{4} \right) d_1$$

(۲۰)

به همین ترتیب W_2 انرژی ذخیره شده در سیم پیچ فشار قوی عبارت است از:

$$W_2 = \frac{\pi\mu_0 N_2^2 I_2^2}{Lc} \left(\frac{r + s_1 + s_2 + d_1 + d_2}{3} - \frac{d_2}{4} \right) d_2$$

(۲۱)

انرژی ذخیره شده در ناحیه بین سیم پیچها نیز با همین ایده، بدست می آید:

$$W_a = \frac{\pi\mu_0 N_2^2 I_2^2}{Lc} \left(r + s_1 + d_1 + \frac{s_2}{2} \right) s_2$$

(۲۲)

از طرفی کل انرژی ذخیره شده برابر است با:

$$W = W_1 + W_a + W_2 = \frac{1}{2} Leq I^2$$

(۲۳)

مقدار اندوکتانس نشتی معادل با استفاده از روابط ۲۱ تا ۲۳ عبارتست از:

$$Leq_2 = \frac{2\pi\mu_0 N_2^2}{Lc} \left[\left(\frac{r_1}{3} + \frac{d_1}{4} \right) d_1 + \left(\frac{r_2}{3} - \frac{d_2}{4} \right) d_2 + r_a s_1 \right]$$

(۲۴)

نکته قابل توجه این است که اگر در رابطه ۲۴ بجای

$$\left(\frac{r_2}{3} - \frac{d_2}{4} \right)$$

مقدار $\frac{r_{ave_2}}{3}$ را بگذاریم، رابطه ۲۴ بصورت زیر خلاصه

میشود:

$$Leq_{12} = \frac{2\pi\mu_0 N_2^2}{Lc} \left(\frac{r_{ave_1} d_1 + r_{ave_2} d_2}{3} + r_a s_2 \right)$$

(۲۵)

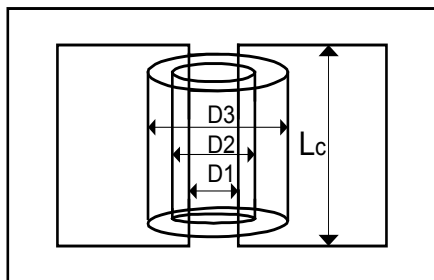
که در روابط فوق:

جدول ۲: محاسبه امپدانس ترانسفورماتور توزیع از روشهای گوناگون و درصد خطا نسبت به تست.

| Power kVA | روش | امپدانس % | درصد خطا نسبت به تست |
|-----------|------------|-----------|----------------------|
| 25 | معادله (۱) | 6.56 | 58.7 |
| | روش شار | 4.37 | 5.7 |
| | روش تصاویر | 4.30 | 4.03 |
| | روش انرژی | 4.27 | 3.45 |
| | تست | 4.13 | **** |
| 50 | معادله (۱) | 5.10 | 24.68 |
| | روش شار | 4.33 | 5.97 |
| | روش تصاویر | 4.23 | 3.47 |
| | روش انرژی | 4.20 | 2.81 |
| | تست | 4.09 | **** |
| 100 | معادله (۱) | 5.086 | 19.71 |
| | روش شار | 4.416 | 3.94 |
| | روش تصاویر | 4.358 | 2.57 |
| | روش انرژی | 4.340 | 2.16 |
| | تست | 4.248 | **** |

برای ترانسفورماتورهای مذکور امپدانس اتصال کوتاه از روشهای مختلف محاسبه شده است که نتیجه آن در جدول (۲) مشخص می باشد.

نتیجه محاسبات و شبیه سازی برای ترانسفورماتورهای توزیع تست شده نشان میدهد در همه موارد روش انرژی با ماکزیمم خطای ۳/۴۵ درصد نسبت به نتیجه تست در آزمایشگاه، دقیقترین روش است. پس از آن روش تصاویر نسبت به دو روش دیگر دارای خطای کمتری است.



شکل ۳: شماتیک ابعاد هندسی ترانسفورماتور.

مورد اول: ترانسفورماتور تکفاز

یک ترانسفورماتور تکفاز که در مرجع ۷ جهت شبیه سازی استفاده شده و مشخصات آن در ضمیمه یک ذکر شده است در نظر بگیرید.

انتخاب این ترانسفورماتور جهت مقایسه نتایج روشهای قبلی، خصوصا روش تصاویر با روش انرژی صورت گرفته است. نتیجه محاسبه امپدانس اتصال کوتاه برای این ترانسفورماتور در جدول (۱) ملاحظه میشود.

ردیف آخر جدول (۱) امپدانس اتصال کوتاه بدست آمده از طریق تست است که پس از ساخت ترانسفورماتور اندازه گیری شده است. نتیجه شبیه سازی نشان میدهد روش انرژی درصد خطای کمتری نسبت به روش دیگر از جمله جدیدترین روش تحلیلی که روش تصاویر است، دارد. این اختلاف که بیشتر از ۲ درصد است قابل توجه میباشد.

جدول ۱: نتیجه شبیه سازی ترانسفورماتور تکفاز.

| روش | مقدار اندوکتانس (mH) | درصد خطا نسبت به نتیجه تست |
|---------------|----------------------|----------------------------|
| معادله ۱ | 0.5475 | 21.68 |
| روش المان شار | 0.4673 | 10.51 |
| روش تصاویر | 0.4609 | 4.44 |
| روش انرژی | 0.430 | 2.42 |
| تست | 0.45 | *** |

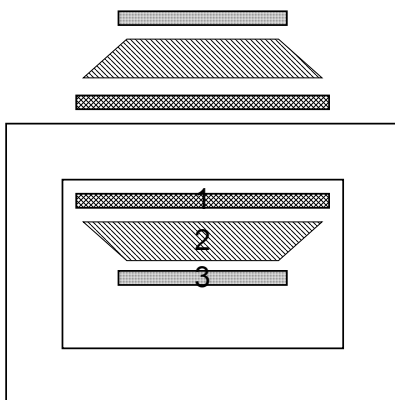
مورد دوم: ترانسفورماتور سه فاز توزیع

سه نوع ترانسفورماتور توزیع با ولتاژ 4 kV و 20 kVA و اتصال Yzn5 که قدرتهای آنها به ترتیب 20kVA, 5kVA, و 10kVA است در نظر بگیرید که مشخصات آنها در جدول (۵) ضمیمه یک ملاحظه میشود. ابعاد ساده هندسی ترانسفورماتورهای مذکور در شکل (۳) نشان داده شده است. D_1 , D_2 , و D_3 به ترتیب قطرهای داخلی ستون هسته، سیم پیچ فشار ضعیف و سیم پیچ فشار قوی هستند.



شکل ۴-ب: ترانسفورماتور آزمایشگاهی فشار قوی.

جدول (۳) نیز نشان میدهد که روش انرژی به عنوان یک روش قابل قبول، مطمئن، کم خطا و قابل اعتماد در طراحی ترانسفورماتور قابل استفاده است.



شکل ۵: شماتیک سیم پیچهای ترانسفورماتور آزمایشگاهی فشار قوی.

نتیجه گیری

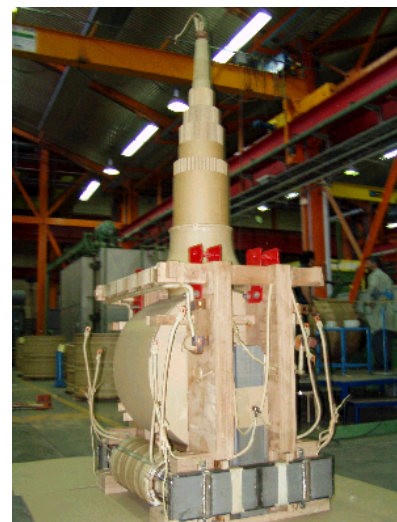
پس از بررسی سه روش محاسبه امپدانس اتصال کوتاه که عبارت بودند از روش متداول (رابطه ۱)، روش المان شارو روش تصاویر به این نتیجه منجر شد که اولاً رابطه ۱ تقریبی از روش المان شار است. مشکل روش جدیدتر که روش تصاویر است، آنستکه جریان هادی تصویر مشخص نیست و باید مقداری برای آن در نظر گرفت که میتواند برای هر حلقه متفاوت با حلقه دیگر

مورد سوم: ترانسفورماتور آزمایشگاهی فشار قوی

یک ترانسفورماتور آزمایشگاهی فشار قوی با قدرت 50kVA و ولتاژ خروجی 25kV که در شکل (۴) ملاحظه میشود برای آخرین شبیه سازی در نظر گرفته شده است. قابل ذکر است این ترانسفورماتور توسط آزمایشگاه فشار قوی دانشگاه تهران طراحی و در ایران ساخته شده است. شماتیک سه سیم پیچ این ترانسفورماتور در شکل (۵) ملاحظه میشود. سیم پیچ ۱، ۲ و ۳ به ترتیب سیم پیچهای فشار ضعیف، فشار قوی و کولینگ هستند. مقطع سیم پیچ فشار قوی بدلیل ملاحظات میدان الکتریکی دوزنقه ای شکل است و امپدانس اتصال کوتاه دو به دو سیم پیچها در ضمیمه ۲ محاسبه شده است. نتیجه شبیه سازی برای این ترانسفورماتور آزمایشگاهی در جدول (۳) نشان داده شده است.

جدول ۳: نتیجه محاسبه امپدانس اتصال کوتاه ترانسفورماتور آزمایشگاهی فشار قوی.

| فشار قوی و کولپلاژ | فشار ضعیف و کولپلاژ | فشار ضعیف و فشار قوی | درصد امپدانس اتصال کوتاه |
|--------------------|---------------------|----------------------|--------------------------|
| 6.69 | 22.5 | 6.12 | روش شار |
| 6.45 | 22.6 | 6.05 | روش تصاویر |
| 6.32 | 22.81 | 5.83 | روش انرژی |
| 6.30 | 22.74 | 5.85 | تست |



شکل ۴-الف: سیم پیچهای ترانسفورماتور آزمایشگاهی فشار قوی ۲۵۰ کیلوولت.

جدول ۴: مقایسه نسبی روشهای محاسباتی.

| سرعت | دقت نسبت به تست | روش |
|-------|-----------------|-----------|
| زیاد | کم | معادله ۱ |
| زیاد | نسبتاً کم | المان شار |
| متوسط | متوسط | تصاویر |
| زیاد | زیاد | انرژی |

بنابراین اثبات شد که روش انرژی به عنوان یک روش محاسباتی تحلیلی اولاً یک حل بسته دارد و ثانیاً از دقت و سرعت خوبی برخوردار است. پس میتوان براحتی واطمینان از روش انرژی جهت محاسبه امپدانس اتصال کوتاه ترانسفورماتورها استفاده کرد.

باشد و این موضوع دقت محاسبات را تحت تأثیر قرار میدهد.

در روش جدید ارائه شده با استفاده از انرژی ذخیره شده در سیم پیچهای ترانسفورماتور میتوان امپدانس اتصال کوتاه را محاسبه کرد. نتایج شبیه سازیها نشان میدهد روش انرژی دقیقترین روش تحلیلی است. پس از آن به ترتیب روش تصاویر و روش المان شار از نظر دقت مطرح هستند. ضمناً ثابت شد روش المان شار تقریبی از روش انرژی است.

جدول (۴) روشهای گوناگون محاسبه امپدانس اتصال کوتاه ترانسفورماتور را بصورت نسبی و کیفی بر اساس نتایج شبیه سازی مقایسه می کند.

مراجع

- 1 - Karsai, K., Kerényi, D. and Kiss, L. (1987). *Large power transformers*. Hungary, Elsevier.
- 2 - Agrawal, R. K. (1997). *Principles of electrical machines design*. 3rd Edition, India.
- 3 - Turowski, J., Turowski, M. and Kopec, M. (1990). "Methods of three-dimensional network solution of leakage field of three-phase transformers." *IEEE Trans. On Magnetics*, Vol. 26, No. 5, PP. 2911-2919 .
- 4 - Blume, L.F. et. Al. (1951). *Transformer engineering*. Second edition, John Wiley and Sons.
- 5 - Allan, D. J. and Harrison, T. H. (1985). "Design for reliability of high voltage power transformers and reactors." *GEC Rev.*, Vol. 1.
- 6 - "Transformer reactance calculations with digital computers." *AIEE Trans.*, 1956, 75, 1, PP. 261-267.
- 7 - De Leon, F. and Semlyen, A. (1992). "Efficient calculation of elementary parameters of transformers." *IEEE Trans. on Power Delivery*, Vol. 7, No. 1, PP. 376-383.
- 8 - Wilcox, D. J., Hurley, W. G. and Conlon, M. (1989). "Calculation of self and mutual impedances between section of transformer windings." *IEE Proceeding*, Vol. 136, Pt. C, No. 5, PP. 308-314.
- 9 - Kruse, P. C. (1986). *Analysis of electric machinery*. McGraw-Hill .

۱۰ - محسنی، ح. "مبانی مهندسی فشار قوی الکتریکی." انتشارات دانشگاه تهران، (۱۳۷۷).

ضمیمه یک

مشخصات ترانسفورماتور تکفاز شبیه سازی شده در مثال اول که در مرجع ۷ نیز استفاده شده در جدول (۵) ملاحظه میشود.

جدول ۵: مشخصات نامی ترانسفورماتور تکفاز [۷].

| | |
|-----------|---------|
| Power | 2kVA |
| N_1/N_2 | 118/118 |
| Voltage | 110 v |
| L_c | 198 |
| S_1 | 5 |
| S_2 | 17 |
| d_1 | 5 |
| d_2 | 5 |
| r | 60 |

مشخصات ترانسفورماتورهای توزیع سه فاز مثال دوم نیز در جدول (۶) مشاهده میشود. قابل ذکر است این ترانسفورماتورها تولید داخل کشور بوده اند. ستون آخر جدول (۶) مقادیر امپدانس اتصال کوتاه ترانسفورماتورها را که در کارخانه، از طریق تست بدست آمده اند نشان میدهد.

جدول ۶: مشخصات ترانسفورماتورهای توزیع مورد بررسی مثال ۲.

| kVA | N1 | N2 | D1 mm | D2 mm | D3 mm | U/N | Zsc % |
|-----|-----|------|----------|----------|----------|------|----------|
| 25 | 116 | 5224 | 105 | 110 | 135 | 2.30 | 4.13 |
| 50 | 88 | 3962 | 111 | 116 | 161 | 3.03 | 4.09 |
| 100 | 68 | 3062 | 122 | 127 | 177 | 3.92 | 4.25 |

ضمیمه دو

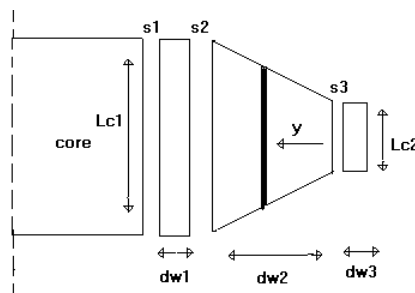
شکل (۶) ابعاد مورد استفاده محاسبه امپدانس اتصال کوتاه از روش انرژی را نشان میدهد.

بعلت شکل خاص سیم پیچ فشارقوی رابطه ۲۱ تغییر خواهد کرد و انرژی ذخیره شده در این سیم پیچ برابر است با:

$$W_2 = \pi\mu \cdot \frac{N_2^2 I_2^2}{dw_2} \left[\frac{1}{2} (r_2 + 3kLC_2)(LC_1 + LC_2) - 2LC_2(r_2 + 1.5kLC_2) - \frac{k}{3} (LC_1^2 + LC_2^2 + LC_1 LC_2) \right. \\ \left. + \frac{(r_2 + kLC_2)LC_2^2}{LC_1 - LC_2} \ln \frac{LC_1}{LC_2} \right]$$

(الف)

با استفاده از رابطه های ۲۰، ۲۲، ۲۳ و الف، راکتانس پراکندگی بین سیم پیچ فشار قوی و فشار ضعیف بدست می آید:



شکل ۶: شماتیک ابعادی سیم پیچ ترانسفورماتور آزمایشگاهی.

$$X_{eq12} = \frac{4\pi^2 \cdot f\mu \cdot N_2^2}{LC_1} \left[\left(\frac{r_1}{3} + \frac{dw_1}{4} \right) dw_1 + r_2 s_2 + \frac{LC_1}{dw_2} \left[\frac{1}{2} (r_2 + 3kLC_2)(LC_1 + LC_2) \right. \right. \\ \left. \left. - 2LC_2(r_2 + 1.5kLC_2) - \frac{k}{3} (LC_1^2 + LC_2^2 + LC_1 LC_2) + \frac{(r_2 + kLC_2)LC_2^2}{LC_1 - LC_2} \ln \frac{LC_1}{LC_2} \right] \right] \quad (ب)$$

محاسبه امپدانس اتصال کوتاه سیم پیچهای دیگر نیز بهمین ترتیب امکانپذیر است.