

بررسی امکان به کارگیری تئوری تداخل سنجی امواج در لرزه‌نگاری

سید علی کاظمی^۱ و دکتر حمیدرضا سیاهکوهی^۲

چکیده

تداخل‌سنجی لرزه‌ای فرآیندی است که در آن با استفاده از کراس کرولیشن تریس‌های ثبت شده در مکان‌های متفاوت روی سطح زمین اطلاعاتی از زیر زمین به دست می‌آید. تداخل‌سنجی نگرش ما را نسبت به بخشی از داده‌های لرزه‌ای که معمولاً به عنوان نوفه دورریخته می‌شود، تغییر می‌دهد. برخی از این نوفه‌ها شامل امواج هدایت شده (امواج محبوس در بین لایه‌ها) و نوفه‌های محیطی (نوفه‌هایی که چشمه انرژی مشخصی ندارند و بر روی تمام داده‌ها تاثیر می‌گذارند) می‌باشند. در این مطالعه، کارآمدی ابزار تداخل‌سنجی در لرزه‌نگاری به کمک مثال‌هایی نشان داده شده است.

کلید واژه‌ها: تداخل‌سنجی لرزه‌ای، کراس کرولیشن، چشمه انرژی مجازی.

Study of Possible Applications of Waves Interferometry Theorem in Seismology

Dr. H. Siahkoochi and S. Ali Kazemi

Abstract

Seismic interferometry is the process of cross-correlating seismic traces recorded at different locations at the Earth's surface with the aim of retrieving information about the subsurface.

The field of interferometry changes our opinion about parts of seismic data that is usually discarded due to being considered as noise. Some examples of such noises are seismic codas (the multiply scattered parts of seismic waveforms) and background noise (whatever is recorded when no identifiable active source is emitting, and which is superimposed on all recorded data). In this study the efficiency of interferometry is shown through some examples.

Keywords: Seismic Interferometry, Crosscorrelation, Virtual Energy Source.

۱- دانش‌آموخته کارشناسی ارشد ژئوفیزیک (لرزه‌شناسی) دانشگاه آزاد اسلامی واحد تهران شمال

۲- دانشیار موسسه ژئوفیزیک دانشگاه تهران

مقدمه:

چشمه‌های انرژی لرزه‌نگاری، چشمه‌های آزمایشگاهی و یا امواج مدل‌سازی شده توسط نرم‌افزارهای رایانه‌ای باشند.

به طور کلی کلمه تداخل سنجی به مطالعه مفهوم تداخل بین جفت سیگنال‌ها به منظور به دست آوردن اطلاعاتی از تفاضل آن‌ها گفته می‌شود. از این منظر تداخل سنجی لرزه‌ای به مطالعه تداخل سیگنال‌های لرزه‌ای برمی‌گردد. عملگر ریاضی مورد استفاده در مطالعه تداخل امواج، کراس‌کرولیشن جفت سیگنال‌ها می‌باشد که می‌توان این مفهوم را به کمک عملگر هم‌میخت نیز بیان کرد. زیرا عملگر کراس‌کرولیشن در واقع همان عملگر هم‌میخت در حالتی است که یکی از سیگنال‌ها به لحاظ زمانی معکوس شده باشد. این سیگنال‌ها ممکن است ناشی از موج‌های محیطی منتشر شده در زمین بر اثر زمین‌لرزه،

تاریخچه

توسعه آنچه ما امروزه با عنوان تداخل سنجی لرزه‌ای می‌شناسیم، حاصل پشت سر گذاشتن مراحل بسیاری بوده است که در هر مرحله موجب دریافت فهم جدیدی از نحوه عملکرد تداخل سنجی لرزه‌ای شده است. در جدول ۱ خلاصه‌ای از مهم‌ترین عناوین مباحث مطالعه شده توسط این تئوری آورده شده است.

جدول ۱: اهم عناوین مباحث مطالعه شده توسط تئوری تداخل سنجی

جدول ۱

لرزه‌ای

نام	سال مطالعه	نوع فعالیت
Clearbout	1968	به دست آوردن مشخصات محیط‌های لایه بندی شده از روی پاسخ عبوری آکوستیک
Rickett & Clearboot	1996	بررسی روش تداخل سنجی به کمک روش‌های عددی و استفاده از آن برای ساخت چشمه لرزه‌ای مصنوعی در مطالعات heliuseismologic
Weaver & Lobkis	2001	استفاده از روش تداخل سنجی لرزه‌ای در مطالعات فراصوتی بر روی نمونه‌های سنگی ناهمگن
Wapenaar et al.	2002	بررسی صحت کارکرد این تئوری برای حالات خاص
Wapenaar	2004	تعمیم قانون Clearbout را برای محیط‌های سه بعدی (آکوستیک و الاستودینامیک)
Snieder	2004 & 2006	ارائه بیانی از مکانیزم بازسازی پاسخ ضربه به وسیله کراس‌کرولیشن برای رسیدن به مستقیم فرستنده-گیرنده و برای امواج یک بار بازتابیده شده
Schuster	2001	بسط تئوری تداخل سنجی لرزه‌ای توسط آرگومان‌های فاز ایستا
Schuster et al.	2004	تصویرسازی از زیر سطح زمین توسط چشمه انرژی مصنوعی یا طبیعی، بر روی سطح زمین یا در زیر آن با استفاده از پاسخ لرزه‌ای به دست آمده از کراس‌کرولیشن
Campillo & Paul	2003	بازسازی پاسخ ضربه با استفاده از تداخل سنجی از یک چشمه نوفه و استفاده از این رهیافت برای بازسازی پاسخ امواج سطحی بین دو ایستگاه گیرنده از یک زلزله دور
Malcom et al.	2003	بررسی اعتبار این رهیافت، در اندازه‌گیری‌های آزمایشگاهی فراصوتی برای سنگ‌های بسیار ناهمگن
Bakulin & Calvert	2004	استفاده از تداخل سنجی لرزه‌ای درون چاهی، در یک اکتشاف واقعی
Shapiro et al. Sabra et al.	2005 2005	کاربرد پاسخ ضربه بازسازی شده توسط تداخل سنجی برای معکوس سازی توموگرافی سرعتی
Holliday et al. Dong et al.	2006	استفاده از تداخل سنجی لرزه‌ای برای شبیه سازی و تضعیف امواج سطحی

مبانی ریاضی تداخل سنجی لرزه‌ای

نیم‌فضای پایینی^۳ تابیده شده است، می‌باشد. همچنین می‌توان نشان داد که اتوکرولیشن لرزه‌نگاشت حاصل از یک چشمه ضربه‌ای^۴ عمقی، معادل لرزه‌نگاشت حاصل از یک چشمه انرژی ضربه‌ای سطحی است (1968, Claerbout).

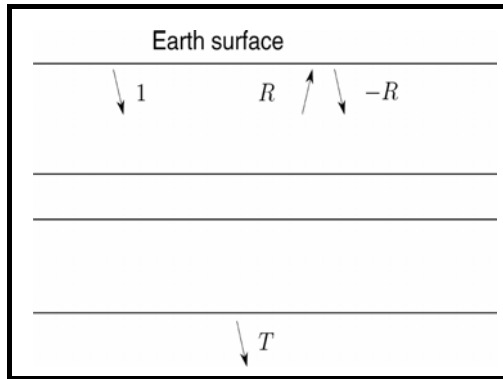
تداخل سنجی لرزه‌ای یک روش مستقیم (غیر بازگشتی) برای شناخت نحوه لایه‌بندی یک محیط آکوستیک از روی لرزه‌نگاشت^۱ ناشی از موج تختی (با بازه زمانی محدود^۲) که از

³ Halfspace

⁴ Impulsive source

¹ Seismogram

² Time-limited plane wave



شکل ۱: پاسخ بازتابی موج تخت برای محیط لایه‌بندی شده افقی

از آنجا که در این مدل فرضی شار توان $D^*D - U^*U$ پایستار است، بخش سمت راست رابطه ۲ و رابطه ۳ با یکدیگر برابر است. لذا خواهیم داشت:

$$R(\omega) + R^*(\omega) = 1 - T^*(\omega)T(\omega) \quad (۳)$$

بنابراین با استفاده از اصل دوجانبگی^۱ می‌توان انتظار داشت، میدان موج عبوری پایین‌رونده T (حاصل از چشمه‌ای در سطح آزاد) در زیر پایین‌ترین مرز با میدان موج عبوری بالارونده (ناشی از یک چشمه موج تخت ضربه‌ای در زیر پایین‌ترین مرز) مشاهده شده در سطح آزاد، برابر باشند. در حیطه زمان رابطه ۴ را به شکل زیر می‌توان نوشت:

$$R(t) + R(-t) = \delta(t) - T(-t) * T(t) \quad (۴)$$

که در آن علامت * نشان‌دهنده عملگر هم‌میخت^۲ و t نشان‌دهنده زمان است. از آنجا که پاسخ بازتاب، یک تابع علی^۳ می‌باشد، به راحتی می‌توان آن را از جدا کردن بخش علی $R(t) + R(-t)$ به دست آورد.

با توجه به رابطه ۵ می‌توان گفت که پاسخ بازتاب محیط انتشار را از اتوکرولیشن پاسخ عبور یک چشمه ضربه‌ای در زیر سطح زمین می‌توان به دست آورد. چنانچه چشمه انرژی ضربه‌ای با چشمه‌ای که اتوکرولیشن آن یک تابع ضربه است، جایگزین شود، حاصل اتوکرولیشن تغییر نخواهد کرد، از این رو پاسخ بازتاب $R(t)$ یک چشمه ضربه‌ای در سطح زمین، می‌تواند از اتوکرولیشن چشمه نوفه تصادفی در زیر سطح زمین نیز به دست آورده شود (Wapenaar, 2003).

از آنجا که جایجایی زمانی در فرآیند اتوکرولیشن حذف می‌شود، لذا عمق این چشمه نوفه تصادفی نقشی ندارد. تنها

محاسبه روابط برای حالت یک بعدی با استفاده از پایستاری توان فرض می‌کنیم $D(\omega)$ و $U(\omega)$ نشانگر میدان‌های موج تخت پایین‌رونده و بالارونده در یک محیط لایه‌بندی شده افقی در حیطه فرکانس باشند (ω نشان دهنده فرکانس زاویه‌ای است). آن‌گاه شار توان خالص پایین‌رونده از $D^*D - U^*U$ به دست می‌آید که در آن علامت ستاره نشان‌دهنده مزدوج مختلط است (در اینجا تلویحا فرض شده است که D و U شار نرمالیزه شده میدان‌های موج پایین‌رونده و بالارونده باشند).

هنگامی که محیط، فاقد میرایی و چشمه انرژی باشد، مقدار شار توان خالص پائین‌رونده برای تمامی لایه‌ها یکسان می‌شود. اکنون یک مدل بازتاب مشابه آن‌چه در *نمایش داده شده است را در نظر می‌گیریم. شار توان خالص موج تابشی پایین‌رونده در زیر سطح آزاد با علامت 1 نمایش داده شده است که معادل با یک چشمه موج تخت ضربه‌ای در حیطه زمان می‌باشد. در این مدل جمع میدان امواج بازتابی بالارونده (شامل چندگانه‌های داخلی و سطح زمین) با علامت R نشان داده شده است. به دلیل وجود سطح آزاد در اینجا میدان موج بازتابی پایین‌رونده، با علامت $-R$ نمایش داده می‌شود. جمع شار توان خالص میدان‌های امواج بالارونده و پایین‌رونده در زیر سطح آزاد از رابطه زیر به دست می‌آید:

$$D = 1 - R, \quad U = R \quad (۱)$$

با نگاه به * می‌توان دریافت که شار توان خالص پایین‌رونده از رابطه زیر به دست می‌آید:

$$D^*D - U^*U = (1 - R^*)(1 - R) - R^*R = 1 - R - R^* \quad (۲)$$

همان‌طور که مشاهده می‌شود، در مرز پایینی *میدان موج عبوری پایین‌رونده (شامل چندگانه‌های داخلی و سطح زمین) با علامت T نمایش داده شده است. شایان ذکر است که محیط زیرین این مرز، همگن فرض شده است. بنابراین در آن‌جا میدان موج بالارونده‌ای نخواهیم داشت. از این رو در نیم‌فضای پایینی، شار توان خالص پایین‌رونده از رابطه زیر به دست می‌آید:

$$D^*D - U^*U = D^*D = T^*T \quad (۳)$$

¹ Reciprocity

² convolution

³ Causal

چنانچه در دیده می‌شود، چشمه انرژی x_S مدفون در زیر زمین، یک سیگنال نویزی در سطح زمین ایجاد می‌کند که در نقطه x_A ثبت می‌شود (تریس اول در ۰). در سطح زمین سیگنال بازتابیده شده و توسط نقطه x_B پراشیده، دوباره به سمت سطح زمین انتشار می‌یابد و در نقطه x_B ثبت می‌شود (تریس دوم در ۰). اختلاف زمان رسید بین این دو سیگنال (t_{AB} در ۰) برابر با زمان انتشار سیگنال از نقطه x_A به نقطه x_B از طریق نقطه x_D می‌باشد. از این رو تریس حاصل از کراس‌کرولیشن این دو سیگنال در ۰ (تریس سوم) نشان داده شده‌است. این تریس نشانگر یک تابع ضربه (با فرکانس محدود) در زمان t_{AB} است که می‌توان آنرا به عنوان پاسخ بازتاب اندازه‌گیری شده در نقطه x_B فرض نمود، هرگاه چشمه‌ای در نقطه x_A باشد.

البته این مثال به زبان بسیار ساده بیان شده‌است، زیرا ما فرض کردیم که در نقطه x_A فقط رسیده‌های مستقیم ثبت شده و در نقطه x_B فقط میدان موج پراکنده ثبت شده است. لذا فقط یک پراشگر تنها را در نظر گرفته‌ایم و از بازتاب‌های مرتبه‌های بالاتر چشم پوشی کرده‌ایم. هم چنین فرض کردیم یکی از تریس‌ها در نقطه x_A ، یعنی به طور دقیق جایی که سیگنال به شکل پایین‌رونده به سمت زیر زمین بازتاب می‌کند، ثبت شده است.

مدل چشمه ضربه‌ای

اکنون با یک مثال کمی پیچیده تر، بیان دیگری از مساله ارائه می‌دهیم. یک محیط آکوستیک لایه‌بندی شده تک بعدی در نظر می‌گیریم و فرض می‌کنیم که تنها یک مرز مشترک وجود داشته باشد (۰چپ). دو چشمه انرژی ضربه‌ای یکی در بالای مرز و دیگری در زیر آن فرض شده است. جبهه موج تولید شده از این چشمه‌ها به صورت تخت به مرز مشترک می‌رسد. در این‌جا انرژی لرزه‌ای توسط دو گیرنده (در هر مکان دلخواه بین دو چشمه) ثبت می‌شود. تریس‌های ثبت شده، در بخش میانی نمایش داده شده‌اند. همان‌طور که مشاهده می‌شود، از چشمه انرژی ۱ هر یک از گیرنده‌ها یک موج مستقیم و یک موج بازتابی ثبت کرده‌اند، در حالی که بر اثر عملکرد چشمه ۲ گیرنده‌ها فقط یک موج عبوری ثبت کرده‌اند.

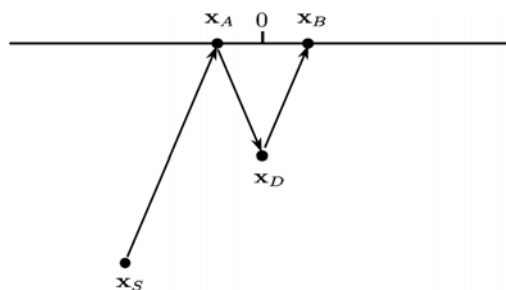
شرط مهم آن است که این چشمه نوفه تصادفی در یک محیط لایه‌بندی شده، در زیر پایین‌ترین مرز قرار گرفته شده باشد.

روش‌های اصلی متفاوتی که از تئوری تداخل سنجی در لرزه‌نگاری استفاده می‌کنند، به دو دسته اصلی تقسیم بندی می‌شوند. دسته اول روش‌هایی هستند که غالباً برای به‌دست آوردن اطلاعاتی درباره محیط انتشار امواج استفاده می‌شوند و دسته دوم روش‌هایی هستند که اطلاعاتی درباره امواج منتشر شده را از روی خودشان بازسازی می‌کنند (Curtis و همکاران، 2006).

مثال‌هایی از مدل‌های مصنوعی برای تداخل

سنجی لرزه‌ای

مدل چشمه نوفه تصادفی



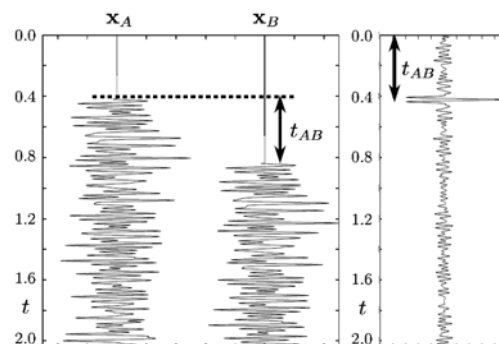
شکل ۲: مدلی از تداخل سنجی لرزه‌ای، سرعت انتشار در این مدل

$c = 1500 \frac{m}{s}$ است. هم چنین مختصات نقاط مختلف به این

شرح است. $x_B = (100, 0)$ ، $x_A = (-100, 0)$

، $x_D = (0, 300)$ و $x_S = (-300, 600)$ (Wapenaar،

2003)

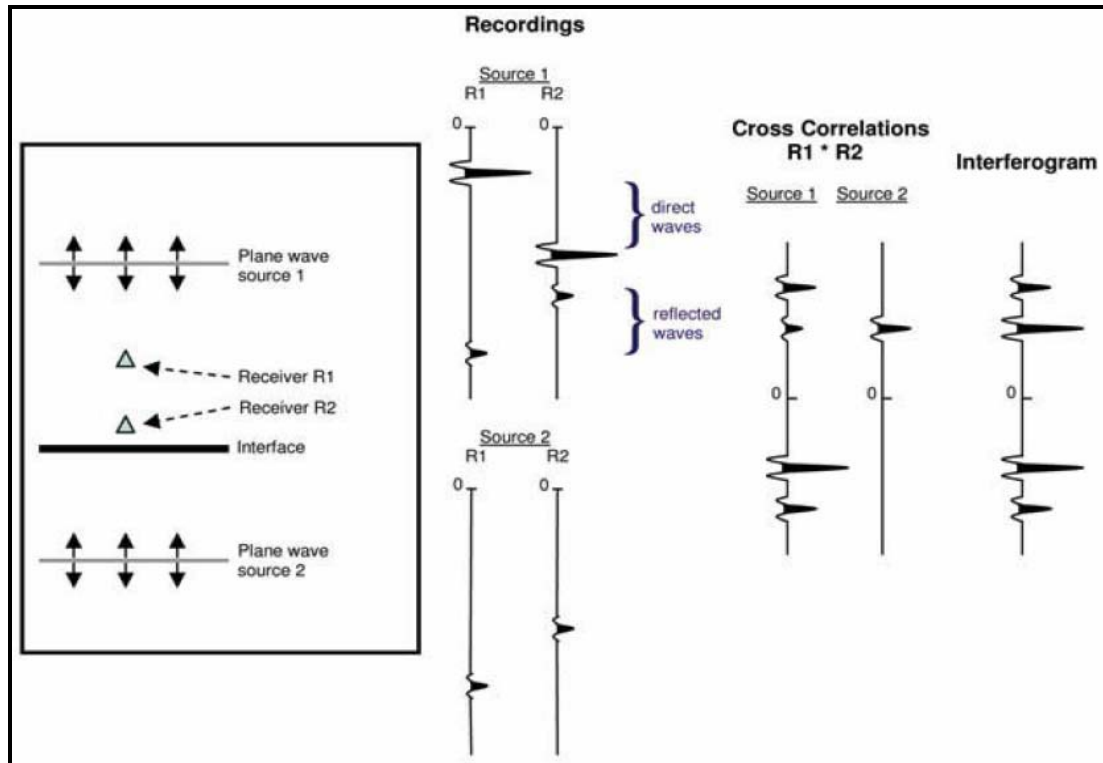


شکل ۳: رسید مستقیم در نقطه x_A ، رسید پراکنده شده در نقطه

x_B و کراس‌کرولیشن آن‌ها که پاسخ بازتابی را شبیه‌سازی می‌کند. (Wapenaar، 2003).

ثبت شده، در حالی که در محل گیرنده دیگر چشمه‌ای وجود داشته است. بخش مربوط به تاخیرهای منفی این تریس، معکوس زمانی نیمه مثبت آن است. به زبان دیگر به کمک این دو مرحله ساده توانستیم یک لرزه‌نگاشت حاصل از یک چشمه مجازی را به دست آوریم.

اجرای فرآیند تداخل‌سنجی لرزه‌ای بر روی این تریس‌ها شامل دو مرحله است: ابتدا دو سیگنال ثبت شده ناشی از هر یک از چشمه‌ها با یکدیگر کراس‌کروله می‌شوند و سپس حاصل این کراس‌کرولیشن‌ها با هم برانباشت می‌شوند. نتیجه این فرآیند در سمت راست نشان داده شده است. برای تاخیرهای^۱ مثبت، این تریس معادل لرزه‌نگاشتی است که گویی در محل یکی از گیرنده‌ها



شکل ۴: ساخت تریس ناشی از چشمه مجازی به روش تداخل‌سنجی. (چپ) محیط آکوستیک شامل یک مرز بین دو نیم‌فضا همراه با دو چشمه انرژی موج تخت و دو گیرنده. (وسط) تریس‌های ثبت شده توسط هر گیرنده برای هر چشمه انرژی. (راست) کراس‌کرولیشن بین جفت تریس‌ها برای چشمه ۱، چشمه ۲ و مجموع هریک از کراس‌کرولیشن‌ها. در تاخیرهای مثبت تریس حاصل از برانباشت مانند تریسی است که در یک گیرنده ثبت شده است در حالی که در محل گیرنده دیگر، چشمه انرژی قرار داشته است.

بیشتری نسبت به حالتی که فقط دو چشمه واقعی داشتیم استفاده کنیم.

مراحل تداخل‌سنجی لرزه‌ای

تداخل‌سنجی لرزه‌ای شامل دو مرحله است که در نشان‌داده شده‌است. مرحله اول شامل کراس‌کرولیشن بین تریس‌های ثبت شده در گیرنده‌ها (که می‌توان آن را با تفاضل زمان رسید تریس‌های ثبت شده مقایسه نمود) می‌باشد. مرحله دوم برانباشت خروجی‌های مرحله اول است (یعنی انتگرال گیری روی تمام چشمه‌های انرژی واقعی).

در^۵بایستی توجه شود که موجک چشمه مجازی در سه تریس سمت راست، در واقع همان اتوکرولیشن موجک چشمه ثبت شده در بخش میانی است. در این جا برای بیان ساده تر، از تغییر در موجک چشمه چشم پوشی شده است (Curtis و همکاران، ۲۰۰۶).

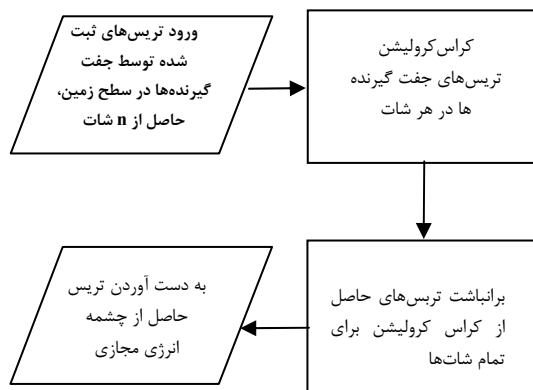
برای تعمیم مساله فوق می‌توان الزام بر این که گیرنده‌ها بین چشمه‌ها باشند را در نظر نگرفت، می‌توان یک یا هر دو آن‌ها را جابجا کرد و یا اساساً از تعداد زیادی گیرنده توزیع شده استفاده کرد. این کار به ما این امکان را می‌دهد که از تعداد بیشتری چشمه انرژی مجازی و تعداد جفت گیرنده‌های

^۱ Lag

نیازی به وجود چشمه انرژی بر روی این مرز نخواهد بود (Curtis و همکاران، 2006).

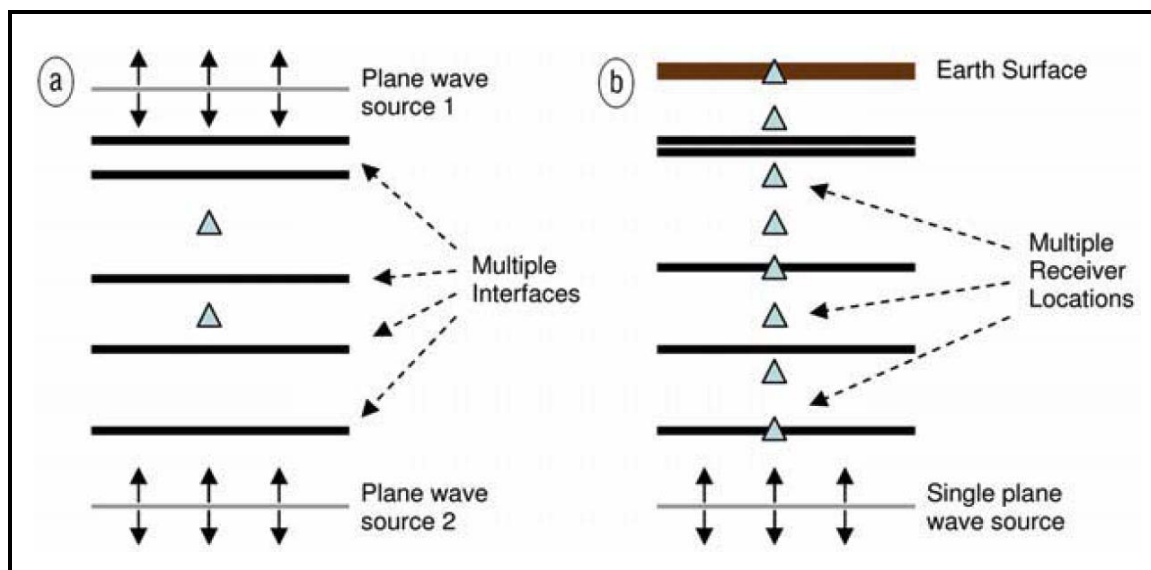
از این رو، در مدل شبه زمین تک بعدی (مدلی که از یک سمت به سطح زمین محدود شده است) که در آن چشمه‌ها یا گیرنده‌ها روی سطح آزاد واقع شده باشند، فقط یک چشمه واقعی برای بازسازی تریس لرزه‌ای بین هر جفت فرستنده-گیرنده مورد نیاز است (بخش b ۰).

اکنون حالتی را در نظر می‌گیریم که یک محیط چند لایه مانند زمین واقعی در زیر محدوده مورد بررسی قرار گرفته باشد. در چنین حالتی اگر چشمه ۲ پایین تر از این محیط چند لایه قرار بگیرد، به علت عدم عبور انرژی لرزه‌ای، سهم این چشمه در سیگنال‌های ثبت شده توسط گیرنده‌ها صفر خواهد شد. در آن صورت چشمه انرژی تحتانی در بخش a از ۰ قابل چشم پوشی بوده و مجدداً می‌توان از یک چشمه انرژی واقعی برای بازسازی تریس لرزه‌ای در گیرنده‌ها استفاده کرد.



شکل ۵: نمودار گردش نحوه انجام فرآیند تداخل سنجی لرزه‌ای

نتایج فوق برای هر محیط لایه‌بندی شده افقی صدق می‌کند، اما فقط با دو چشمه انرژی (بخش a ۰). نکته بسیار مهم برای استفاده از چشمه‌های انرژی متعدد آن است که آن‌ها می‌بایست به طور کامل محیط مورد نظر را در بر بگیرند (در حالت یک بعدی محیط مورد نظر توسط فقط دو چشمه، یکی در بالا و یکی در پایین آن دربرگرفته می‌شود). با این حال اگر بخشی از محیط مورد نظر به زمین ختم شود، در آن صورت



شکل ۶: جایگزین مدل شبه زمین، برای فرآیند ذکر شده در ۰ که مانند یک چاه رفتار می‌کند. (چپ) مدل چندلایه بدون وجود سطح آزاد که نیازمند وجود دو چشمه می‌باشد. (راست) مدل چندلایه همراه با سطح آزاد که فقط نیاز به وجود یک چشمه دارد. هم‌چنین در بخش سمت راست نشان داده شده است که می‌توان برای ساخت چشمه‌ها و تریس‌های مجازی، گیرنده‌ها را در هر مکان دلخواهی قرار داد (Curtis و همکاران، 2006).

به صورت هم‌زمان و پیوسته تابش می‌کند، جایگزین کنیم. هر جفت نوبه ثبت شده توسط هر دو گیرنده‌ای را می‌توان با یکدیگر کراس‌کرویلین کرد و نتیجه آن به صورت قابل ملاحظه‌ای

مثال فوق می‌تواند نحوه شناسایی نوبه‌ها و امواج هدایت شده را نیز به ما نشان دهد. برای این کار کافی است چشمه انرژی ضربه‌ای روی مرز را با یک چشمه نوبه تطابق نیافته که

- Claerbout, J. 1968, Synthesis of a layered medium from its acoustic transmission response: *Geophysics*, 264-269.
- Curtis, A., P. Gerstoft, H. Sato, R. Snieder, and K. Wapenaar, 2006, Seismic interferometry - Turning noise into signal: *The Leading Edge*, 25, 1082-1092.
- Dong, S., R. He, and G. Schuster, 2006, Interferometric prediction and least squares subtraction of surface waves: 76th Annual International Meeting, SEG, Expanded Abstracts, 2783 -2786.
- Halliday, D. F., Curti, A., Hobertssorr, O. A. and van Manen D. J., Interferometric surface-wave isolation and removal: *GEOPHYSICS, VOL. 72, NO.5 (SEPTEMBER-OCTOBER 2007)*; P. A 69 - A 73, 4 FIGS. 10. 1190/1.2761967
- Rickett, I., and I. Claerbout, 1999, Acoustic daylight imaging via spectral factorization: *Helioseismology and reservoir monitoring: THE LEADING EDGE*, 18, 957-960.
- Sabra, K. G., P. Roux, and W. A. Kuperman, 2005, Arrival-time structure of the time-averaged ambient noise cross-correlation function in an oceanic waveguide: *Journal of the Acoustical Society of America*, 117, 164-174.
- Shapiro, N., and M. Campillo, 2004, Emergence of broadband Rayleigh waves from correlations of the ambient seismic noise: *Geophysical Research Letters*, 31, L07614; <http://dx.doi.org/IO.1029/2004GLOI9491>.
- Snieder, R, 2004, Extracting the Green's function from the correlation of coda waves: A derivation based on stationary phase: *Physical Review E*, 69, 046610-1-046610-8.
- Snieder R and E. Safak, 2006, Extracting the building response using seismic interferometry; theory and application to the Millikan Library in Pasadena, California, *Bulletin of the*

شبهه آنچه در مدل نوفه تصادفی گفته شد، خواهد شد. یعنی حاصل کراس کرولیشن، همایخت پاسخ ضربه با تابع زمانی چشمه را که همان اتوکروولیشن نوفه است، تقریب می‌زند.

در حقیقت نتایجی که در ابتدا برای تئوری تداخل‌سنجی لرزه‌ای توسط (1968) Clearbout به دست آمده بود، مربوط به حالتی از پاسخ بازتاب مانند آن چه در بخش b آمده است، می‌باشد. یعنی حالتی که هر دو گیرنده روی سطح زمین قرار دارند و چشمه‌های واقعی در زیر سطح زمین، نوفه تصادفی منتشر می‌کنند.

نتیجه گیری

اساس تئوری تداخل‌سنجی لرزه‌ای بر این مبنا استوار است که کراس کرولیشن تریس‌های نوفه ثبت شده توسط دو گیرنده در دو مکان متفاوت در یک محیط سه‌بعدی ناهمگن، تریسی به دست می‌دهد که گویی در یکی از ایستگاه‌ها چشمه‌ای عمل کرده و در دیگری دریافت شده باشد. این قاعده کلید اصلی کاربردهای تئوری تداخل‌سنجی در پردازش داده‌های لرزه‌ای می‌باشد.

در فرآیندهای مرسوم پردازش داده‌های لرزه‌ای، بسیاری از نوفه‌های محیطی همدوس و ناهمدوس حذف می‌شود. لکن با استفاده از تئوری تداخل‌سنجی می‌توان از دریچه‌ای جدید به انواع نوفه‌ها نگریست و از تطابق آن‌ها با یکدیگر اطلاعات ارزشمندی در مورد ساختار زمین استخراج نمود. از این روش می‌توان به خوبی در مطالعات لرزه‌نگاری با چشمه انرژی مشخص یا نامشخص استفاده کرد.

روش تداخل‌سنجی در تمامی درجات ناهمگنی کارایی دارد و استفاده از آن به خصوص در محیط‌های با پراکندگی بالا به خوبی امکانپذیر است.

References

- Bakulin, A., and R. Calvert, 2004, Virtual source: New method for imaging and 4D below complex overburden: 74th Annual International Meeting, SEG, Expanded Abstracts, 2477-2480. --, 2006, The virtual source method: Theory and case study: *Geophysics*, 71, no. 4, SII39-SII50.
- Campillo, M., and A Paul, 2003, Long-range correlations in the diffuse seismic coda: *Science*, 299, 547-549.

-
- Wapenaar, K., and J. Fokkema, 2006, Green's function representations for seismic interferometry: *Geophysics*, 71, no. 4, SI33-SI46.
 - Weaver, R L., and O.I. Lobkis, 2001, Ultrasonics without a source: Thermal fluctuation correlations at MHz frequencies: *Physical Review Letters*, 87, 134301-1-134301-4.
 - Wapenaar, K., 2003, Synthesis of an inhomogeneous medium from its acoustic transmission response *GEOPHYSICS*, VOL. 68, NO. 5; P. 1756-1759.
 - Wapenaar, K., 2004, Retrieving the elastodynamic Green's function of an arbitrary inhomogeneous medium by cross correlation: *Physical Review Letters*, 93, 254301.