

خون

دوره ۳ شماره ۴ زمستان ۸۵ (۲۹۸-۲۹۱)

تعیین ناقلین هموفیلی A در خراسان جنوبی با استفاده از

سه مارکر پلی مورفیسم BclI، HindIII و AlwNI

دکتر محمدرضا عباسزادگان^۱، دکتر مسعود ضیایی^۲، دکتر فرهاد خدیوی زند^۳، دکتر زهرا بدیعی^۴، دکتر بهرام خزاعی^۵
زهرة واحدیان^۶، فهیمه مهربان^۷، عزت دادخواه^۸

چکیده

سابقه و هدف

هموفیلی A شایع ترین اختلال انعقادی وابسته به X است. میزان شیوع این بیماری در جوامع مختلف حدود ۱ تا ۲ درصد هر ۱۰۰۰۰ نوزاد پسر می باشد. شیوع این بیماری در خراسان جنوبی بسیار بالاست که علت آن را شاید بتوان ایزوله بودن جمعیت آن و وجود ازدواج های فامیلی بسیار زیاد در این منطقه دانست. این مطالعه جهت تعیین ناقلین هموفیلی A در دو روستای کوشکک و توتکری و راه اندازی روش تشخیص پیش از تولد این بیماری انجام گرفت.

مواد و روش ها

مطالعه انجام شده از نوع توصیفی بود. در این تحقیق از ۵۱ نفر (۹ خانواده) شامل ۳۴ بیمار هموفیل و خویشاوندان نزدیک آنها در دو روستای بیرجند واقع در خراسان جنوبی نمونه گیری به عمل آمد و DNA آنان از خون محیطی استخراج گردید. سه مارکر پلی مورفیسم داخل ژنی در ژن فاکتور VIII (HindIII، BclI و AlwNI) برای تعیین ناقلین مورد استفاده قرار گرفت.

یافته ها

از بین ۹ خانواده دارای فرزند مبتلا از ۷ مادر خون گیری به عمل آمد. پس از استخراج DNA، آزمایش های PCR-RFLP برای آنان انجام گرفت. بررسی های انجام شده نشان داد که ۳ مادر از نظر HindIII، ۲ نفر از نظر BclI و یک نفر از نظر AlwNI هتروزیگوت هستند و امکان ردیابی آلل معیوب در این خانواده ها وجود دارد. AlwNI فقط در یکی از ۷ مادر مورد مطالعه آگاهی دهنده بود که بر اساس شجره نامه، این خانم از اهالی آن روستا نبوده و هیچ نسبتی با دیگر ساکنین روستا نداشت. در نهایت ۴ خواهر ناقل در خانواده های دارای پسر مبتلا شناسایی شد و می توان از نتایج به دست آمده جهت تشخیص پیش از تولد ناقلان شناسایی شده استفاده کرد.

نتیجه گیری

مارکرهای پلی مورفیسم HindIII و BclI می توانند مارکرهای مناسبی برای تشخیص پیش از تولد هموفیلی در این دو روستا باشند.

کلمات کلیدی: هموفیلی A، RFLP، PCR

تاریخ دریافت: ۱۵/۵/۱۳

تاریخ پذیرش: ۱۵/۹/۱۳

- ۱- مؤلف مسؤل: PhD ژنتیک انسانی - دانشیار دانشگاه علوم پزشکی مشهد - پژوهشکده بوعلی - میدان فردوسی - میدان بوعلی - مرکز تحقیقات ایمونولوژی - کد پستی: ۹۱۹۶۷۷۳۱۱۷
- ۲- متخصص بیماری های عفونی - استادیار دانشگاه علوم پزشکی بیرجند
- ۳- متخصص اطفال - دانشگاه علوم پزشکی مشهد - پژوهشکده بوعلی - مرکز تحقیقات ایمونولوژی
- ۴- فوق تخصص هماتولوژی و انکولوژی اطفال - استادیار دانشگاه علوم پزشکی مشهد
- ۵- پزشک عمومی - دانشگاه علوم پزشکی مشهد - پژوهشکده بوعلی - مرکز تحقیقات ایمونولوژی
- ۶- کارشناس بیولوژی - دانشگاه علوم پزشکی مشهد - پژوهشکده بوعلی - مرکز تحقیقات ایمونولوژی
- ۷- کارشناس پرستاری - دانشگاه علوم پزشکی مشهد - پژوهشکده بوعلی - مرکز تحقیقات ایمونولوژی
- ۸- کارشناس سلولی مولکولی - دانشگاه علوم پزشکی مشهد - پژوهشکده بوعلی - مرکز تحقیقات ایمونولوژی

مقدمه

هموفیلی A یک بیماری خونریزی دهنده ارثی ناشی از کمبود فاکتور VIII انعقادی می باشد که به صورت وابسته به X مغلوب انتقال می یابد. شیوع این بیماری حدود ۱ تا ۲ در ۱۰۰۰۰ نوزاد پسر تخمین زده می شود. مردان به علت داشتن یک کروموزوم X با دریافت یک ژن معیوب به هموفیلی مبتلا می شوند، در حالی که زنان با دریافت یک ژن معیوب از یکی از والدین به بیماری مبتلا نشده و صرفاً ناقل خواهند بود. البته در موارد استثنایی مانند ابتلا به سندرم ترنر (XO)، برخی اختلالات کروموزومی نظیر غیر فعال شدن بیش از اندازه کروموزوم X (پدیده لیونیزاسیون) یا توارث هم زمان فاکتور معیوب و فون ویلبراند، ممکن است علایم بالینی در زنان هتروزیگوت مشاهده شود (۱-۳). افراد مذکر مبتلا دارای علایم بالینی نظیر خونریزی در مفاصل، عضلات و کبود شدگی هستند. شدت علایم با سطح فعالیت فاکتور VIII در خون مبتلایان ارتباط مستقیم دارد. بسته به سطح فاکتور VIII در پلاسما بیماری به اشکال حاد، متوسط و خفیف طبقه بندی می گردد (۴). ژن سازنده فاکتور VIII در انتهای بازوی بلند کروموزوم X در ناحیه Xq28 واقع شده است. این ژن ۱۸۶kb طول داشته و دارای ۲۶ اگزون به طول های ۶۲bp تا ۳۱۰۶bp و ۲۵ اینترون می باشد (۵، ۱). انتظار می رود بیشتر طول ژن را اینترون ها تشکیل دهند، به نحوی که در مقایسه با ۱۸۶ کیلو باز طول ژن، طول mRNA حدود ۹ کیلو باز است (۶، ۷).

خوشبختانه به علت این که ژن فاکتور VIII کلون و تعیین ترادف شده است، پیشرفت های قابل ملاحظه ای در استفاده از ژنتیک مولکولی برای شناسایی ناقلین و تشخیص پیش از تولد هموفیلی صورت گرفته است (۸). هم چنین اکتشاف Couple Linked polymorphism با روش PCR، تشخیص زودرس کاملی را با اطمینان و دقت بالا در اغلب موارد فراهم می نماید. تعیین ناقلین و تشخیص پیش از تولد در خانواده های مبتلا می تواند در کاهش شیوع بیماری بسیار سودمند باشد. از آن جا که شناسایی مستقیم جهش ها با مشکلات بسیاری همراه است، در نتیجه استفاده از

شاخص های ژنتیکی که بتوان به طور غیر مستقیم جهش ها را ارزیابی کرد، اهمیت خاصی دارد. یکی از این روش ها که امروزه در اکثر آزمایشگاه ها برای آنالیز ژنتیکی در خانواده های مبتلایان به هموفیلی A انجام می گیرد، روش آنالیز پیوستگی (Linkage Analysis) با استفاده از الگوی برش DNA توسط آنزیم های محدودالثر RFLP (Restriction Fragment Length Polymorphism) می باشد. قطعات RFLP به صورت هم بارز و طبق الگوی توارث مندلی از همدیگر جدا می شوند و می توان آن ها را با آغازگرهای مناسب به روش PCR تکثیر کرد. تاکنون پلی مورفیسم های (Polymorphism) گوناگونی از این ژن گزارش شده است که در شناسایی ناقلین هموفیلی و در تشخیص پیش از تولد بسیار مفید بوده است (۸-۱۰).

برای تعیین افراد ناقل در خانواده های دارای فرزند هموفیل، باید حداقل یکی از مارکرها آگاهی دهنده (Informative) باشد. مارکر پلی مورفیسم در صورتی آگاهی دهنده است که مادر از نظر برش آنزیمی هتروزیگوت و پسر مبتلا هموزیگوت (برش خورده یا برش نخورده) باشد. در این حالت با توجه به توارث وابسته به X هموفیلی A، می توان نتیجه گرفت آلل مشترک بین مادر و پسر مبتلا، آلل معیوب بوده و هر کدام از خواهران که این آلل را دارا باشند ناقل محسوب می شوند. خواهرانی که از نظر فنوتیپی سالم هستند ولی آلل معیوب را دارا می باشند ناقل هموفیلی محسوب می شوند و امکان تشخیص پیش از تولد برای چنین خواهرانی وجود دارد.

به علت شیوع بالای هموفیلی در دو روستای کوشکک و توتکری، از روستاهای شهرستان بیرجند، بر آن شدیم تا با استفاده از مارکرهای مولکولی به شناسایی ناقلین پرداخته و با انجام آزمایش هایی در دوران بارداری از تولد نوزادان هموفیل و شیوع بیشتر بیماری جلوگیری به عمل آوریم. این مطالعه با هدف بررسی کارایی مارکرهای پلی مورفیسم درون ژنی فاکتور VIII در نمونه های به دست آمده از ۵۱ نفر از اعضای خانواده افراد هموفیل در کانون هموفیلی خراسان جنوبی به منظور ارایه مشاوره ژنتیکی و راه اندازی روش تشخیص پیش از تولد مناسب در بیماران این منطقه انجام گرفت.

خون

دوره ۳، شماره ۴، زمستان ۸۵

مواد و روش ها

مطالعه انجام شده از نوع توصیفی بود.

نمونه‌گیری و استخراج DNA:

با مراجعه به منزل بیماران روستاهای کوشک و توتکری پرسش‌نامه‌هایی کامل گردید که شامل اطلاعات شخصی و بالینی بیمار بود. دستورالعمل‌های این طرح تحقیقاتی و فرم‌های نمونه‌گیری بیماران در کمیته اخلاقی معاونت پژوهشی مورد تایید قرار گرفت. شجره‌نامه‌های هر خانواده تا ۳ نسل پیشین تهیه گردید. پس از کسب رضایت از افراد، ۵ سی‌سی خون در لوله‌های فالتون در پیچ‌دار استریل حاوی EDTA تهیه شد. لوله‌ها در مجاورت یخ بلافاصله به آزمایشگاه منتقل گردید. استخراج DNA به روش استاندارد نمکی اشباع (Salting out) انجام شد. برای بررسی کیفیت و کمیت DNA از روش‌های الکتروفورز بر روی ژل آگارز ۱٪ و اسپکتروفتومتری استفاده شد.

تکثیر قطعات:

سه ناحیه پلی‌مورفیسم درون ژنی برای آنالیز پیوستگی DNA انتخاب شدند. پلی‌مورفیسم HindIII در ایترون ۱۹، پلی‌مورفیسم BclII در ایترون ۱۸ و پلی‌مورفیسم AlwNI در ایترون ۷ توالی‌های هدف بودند. مترادف آغازگرهای مورد نیاز برای تکثیر این قطعات طبق مقاله‌های معتبر تهیه شد (۱۱، ۱۰، ۶).

واکنش PCR در حجم نهایی ۲۰ میکرولیتر شامل بافر PCR IX (سیناژن)، ۱/۵ میلی‌مولار $MgCl_2$ ، ۲۰۰ میکرومولار dNTP، ۵۰۰ نانومولار از هر آغازگر، ۱ واحد در ۲۰ میکرولیتر Taq DNA Polymerase، ۵۰ نانوگرم DNA هدف انجام گرفت. شرایط واکنش عبارت بود از یک سیکل $95^{\circ}C$ به مدت ۵ دقیقه، ۳۵ سیکل $95^{\circ}C$ به مدت ۳۰ ثانیه، دمای اتصال (Annealing Temperature) هر آغازگر به مدت ۳۰ ثانیه و $72^{\circ}C$ به مدت ۳۰ ثانیه و یک سیکل نهایی $72^{\circ}C$ به مدت ۵ دقیقه. دمای اتصال برای آغازگرهای HindIII $64^{\circ}C$ ، برای آغازگرهای BclII $56^{\circ}C$ و برای آغازگرهای AlwNI $50^{\circ}C$ تنظیم شد. واکنش‌ها در

دستگاه ترموسایکلر Techgene انجام شد. جهت کنترل کیفیت محصولات PCR، الکتروفورز ۵μl از محصول PCR بر روی ژل آگارز ۱/۵٪ انجام شد. سپس ژل با اتیدیوم برامید ۰/۵μg/ml رنگ‌آمیزی شد.

هضم آنزیمی:

محصولات PCR به طور جداگانه تحت اثر آنزیم‌های اندونوکلاز HindIII، BclII و AlwNI (فرمتاز) قرار گرفت. ۵μl محصول PCR برای هر واکنش هضم آنزیمی مورد استفاده قرار گرفت. مقدار آنزیم محدودالتر و بافر آن طبق دستورالعمل هر آنزیم استفاده شد و نمونه‌ها به مدت ۱۶-۱۲ ساعت در $37^{\circ}C$ قرار داده شد. بررسی نتایج حاصل بر روی ژل آکريل آمید ۱۵٪ انجام گرفت.

یافته ها

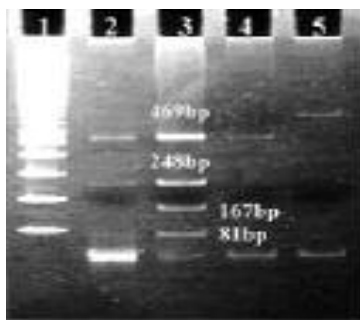
پس از ترکیب شجره‌نامه‌های تهیه شده از خانواده‌های دارای بیمار هموفیل در دو روستای کوشک و توتکری، در مجموع ۹ خانواده دارای پسر هموفیل شناسایی شدند (شجره‌نامه‌های ۱ و ۲). از ۵۱ نفر اعضای این ۹ خانواده، شامل بیمار، ناقل اجباری (فردی که ممکن است علائم بالینی بیماری را بروز ندهد ولی با توجه به شجره‌نامه قطعاً حامل آلل معیوب است)، ناقل احتمالی و سالم نمونه‌گیری به عمل آمده بود. ۳۴ بیمار هموفیل در ۹ خانواده وجود داشت که از بین آن‌ها فقط نمونه ۲۷ نفر بیمار و ۷ مادر وجود داشت که بررسی وضعیت ناقلی برای این ۷ خانواده انجام گرفت. ۳ نفر از مادران از نظر HindIII، ۲ نفر از نظر BclII و یک نفر از نظر AlwNI هتروزیگوت بودند (جدول ۱)، که توانستیم ردیابی آلل معیوب را در این خانواده‌ها انجام دهیم. یکی از مادران از ردیابی آلل معیوب در دختران او وجود نداشت. بالاترین ضریب هتروزیگوتی و آگاهی دهندگی مارکرهای RFLP در این جمعیت متعلق به HindIII بود (۴۲/۸۵٪) (جدول ۲). AlwNI فقط در یکی از ۷ مادر مورد مطالعه آگاهی دهنده بود که بر اساس شجره‌نامه، این خانم از اهالی آن روستا نبوده و هیچ نسبتی با دیگر ساکنین روستا نداشته

جدول ۱: نتایج حاصل از برش محصولات تکثیر یافته توسط آغازگرهای *HindIII*، *BclI* و *AlwNI* با اندونوکلازهای مناسب

مارکر پلی مورفیسم	مکان ژنی در فاکتور	طول قطعه حاصل از PCR	طول قطعات حاصل از هضم آنزیمی (هتروزیگوت)	طول قطعات حاصل از هضم آنزیمی (هموزیگوت)
<i>HindIII</i>	Intron 19	۷۱۷bp	۴۶۹،۲۴۸،۱۶۷،۸۱bp	۴۶۹،۲۴۸bp
<i>BclI</i>	Intron 18	۱۴۲bp	۱۴۲،۹۹،۴۳bp	۹۹،۴۳bp
<i>AlwNI</i>	Intron 7	۲۶۰bp	۲۶۰،۲۱۰،۵۰bp	۲۱۰،۵۰bp

جدول ۲: آگاهی دهندگی ۳ مارکر چند شکلی درون ژنی در دو روستا در جنوب بیرجند

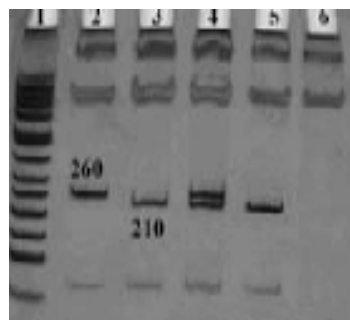
چند شکلی	مکان ژنی در فاکتور VIII	روش تشخیص	آنزیم محدود کننده	تعداد مادران هتروزیگوت	تعداد مادر بررسی شده	هتروزیگوتی	آگاهی دهندگی
<i>HindIII</i>	Intron19	PCR-RFLP	<i>HindIII</i>	۳	۷	%۴۲/۸۵	%۴۲/۸۵
<i>BclI</i>	Intron18	PCR-RFLP	<i>BclI</i>	۲	۷	%۲۸/۵۷	%۱۴/۲
<i>AlwNI</i>	Intron7	PCR-RFLP	<i>AlwNI</i>	۱	۷	%۱۴/۲	%۱۴/۲



شکل ۳: بررسی پلی مورفیسم *HindIII*

- (۱) سایز مارکر استاندارد (۱۰۰bp)
- (۲) هموزیگوت (پسر بیمار) (۲۴۸،۴۶۹)
- (۳) هتروزیگوت (مادر) (۴۶۹bp، ۲۴۸bp، ۱۶۷bp، ۸۱bp)
- (۴) هموزیگوت (خواهر ناقل)
- (۵) برش نخورده (۷۱۷bp)

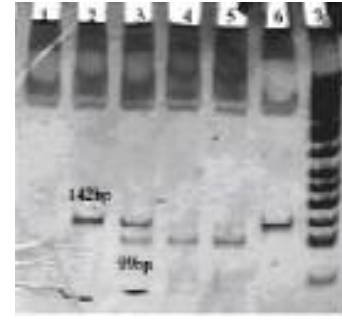
در این پلی مورفیسم باند ۷۱۷ bp به باندهای ۴۶۹،۲۴۸،۱۶۷،۸۱ bp تقسیم می شود.



شکل ۲: بررسی پلی مورفیسم *AlwNI*

- (۱) سایز مارکر استاندارد (۵۰bp)
- (۲) برش نخورده
- (۳) هموزیگوت (پسر بیمار)
- (۴) هتروزیگوت (مادر)
- (۵) هموزیگوت (خواهر ناقل)
- (۶) کنترل منفی PCR

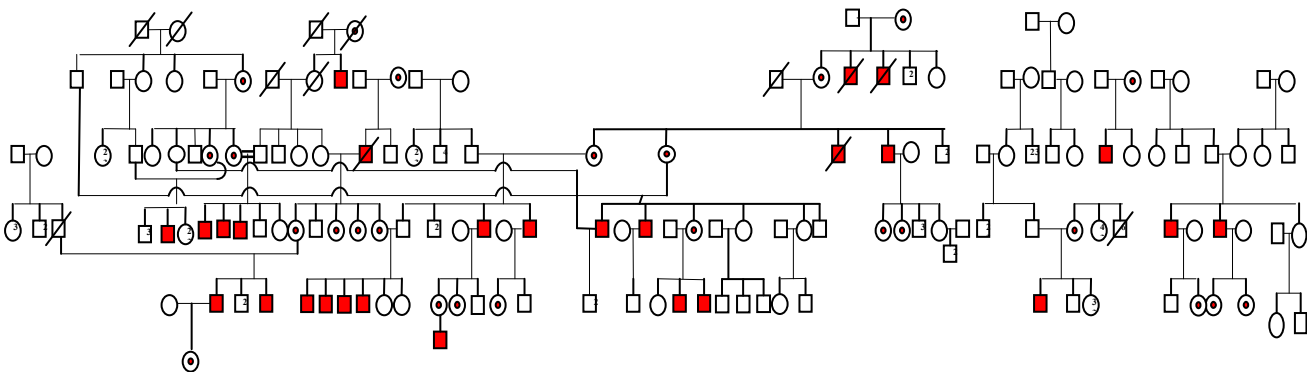
در این پلی مورفیسم باند ۲۶۰ bp به دو باند ۲۶۰ bp و ۲۱۰ bp تقسیم می شود.



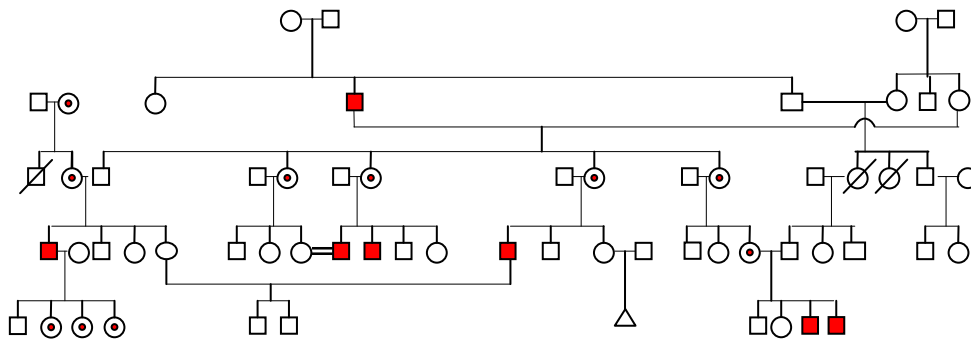
شکل ۱: بررسی پلی مورفیسم *BclI*

- (۱) کنترل منفی PCR
- (۲) برش نخورده
- (۳) هتروزیگوت (مادر)
- (۴) هموزیگوت (پسر بیمار)
- (۵) هتروزیگوت (خواهر ناقل)
- (۶) برش نخورده
- (۷) سایز مارکر استاندارد (۵۰bp)

در این پلی مورفیسم باند ۱۴۲ bp به دو باند ۱۴۲ bp و ۹۹ bp تقسیم می شود.



شجره نامه ۱: شجره نامه خانواده مبتلایان به هموفیلی A در روستای کوشک



شجره نامه ۲: شجره نامه خانواده مبتلایان به هموفیلی A در روستای توتکری

تشخیص پیش از تولد می‌باشد، ولی این روش به علت موتاسیون‌های زیاد، طول زیاد و ساختمان پیچیده ژن فاکتور VIII اغلب مشکل بوده و آزمایشگاه‌های محدودی قادرند غربالگری جهش‌ها را در بیماران مبتلا به هموفیلی A و ناقلین انجام دهند. آنالیز پیوستگی با استفاده از روش PCR-RFLP روشی ساده است که محدودیت‌های ذکر شده را ندارد. این روش در آزمایشگاه‌ها به راحتی قابل انجام است و اغلب برای تعیین وضعیت ناقلی خانم‌ها در خانواده‌های دارای افراد مبتلا به هموفیلی A مورد استفاده قرار می‌گیرد. در هموفیلی A، خانم هتروزیگوت بدون علامت است و آزمایش‌های انعقاد به علت غیر فعال شدن تصادفی X یا لیونیزاسیون، مبهم است و دامنه وسیعی از سطح فاکتور VIII را تولید می‌کند. از طرف دیگر، تعیین ناقلین با استفاده از مارکرهای DNA، مستقل از غیر فعال شدن X است و تشخیص پیش از تولد در اوایل بارداری می‌تواند انجام گیرد.

است. در نهایت، ما توانستیم ۴ خواهر ناقل در خانواده‌های دارای پسر مبتلا تشخیص دهیم که می‌توان از نتایج به دست آمده جهت تشخیص پیش از تولد برای آنان استفاده کرد. بخشی از نتایج به دست آمده از آزمایش‌های پلی مورفیسم ۳ مارکر فوق در شکل‌های ۱، ۲ و ۳ آورده شده است.

بحث

آنالیز پیوستگی، روشی است که اغلب برای تعیین وضعیت ناقلی در خانم‌ها در خانواده‌های دارای افراد مبتلا به هموفیلی A مورد استفاده قرار می‌گیرد (۱۱). امروزه در اغلب کشورهای توسعه یافته از تشخیص ناقلی و تشخیص پیش از تولد برای کاهش متولدین هموفیل استفاده می‌گردد. در کشور ما نیز از چند سال قبل، این مهم در حال انجام می‌باشد.

گرچه تعیین مستقیم نواقص مولکولی در هموفیلی بهترین روش کمک کننده مشاوره ژنتیکی، تعیین ناقلین و

نیز درصد هتروزیگوتی برای مارکر HindIII از BclI بیشتر بوده است.

استفاده از مارکرهای آگاهی دهنده دیگر برای آنالیز پیوستگی DNA می‌تواند در حد قابل توجهی دقت تشخیص را بالا ببرد. در حال حاضر ما دو مارکر تکرار ماهواره‌ای (Microsatellite Repeat) را در ایترون ۱۳ و ۲۲ ژن فاکتور VIII در این خانواده‌ها بررسی می‌کنیم که این مارکر مخصوصاً برای بیمارانی که این سه مارکر در خانواده‌های آنان آگاهی دهنده نبوده است، سودمند است.

نتیجه‌گیری

با توجه به محدودیت‌های روش‌های تعیین مستقیم نواقص مولکولی در بیماران هموفیل و امکانات آزمایشگاه‌های ژنتیک سطح کشور استفاده از روش PCR-RFLP به صرفه و عملی می‌باشد و استفاده از مارکرهای چند شکلی HindIII و BclI برای بررسی احتمال ناقلی در خانواده‌های هموفیل این منطقه با روش PCR-RFLP توصیه می‌شود.

تشکر و قدردانی

در انتها از همکاری دانشگاه علوم پزشکی بیرجند و بنیاد سرور مشهد که پشتیبانی مالی این طرح را به عهده داشتند نهایت تقدیر و تشکر را به عمل می‌آوریم. از کانون هموفیلی خراسان به خاطر همکاری صمیمانه در زمینه اجرای این طرح قدردانی می‌نماییم. از تمامی پرسنل آزمایشگاه ژنتیک انسانی پژوهشکده بوعلی که در انجام این تحقیق همکاری نموده‌اند صمیمانه سپاسگزاریم.

از این تحقیق می‌توان نتیجه گرفت که درصد ضریب هتروزیگوتی این سه مارکر چند شکلی در دو روستای جنوب خراسان عبارت است از: HindIII (۴۲/۸۵)٪، BclI (۲۸/۵۷)٪، AlwNI (۱۴/۲)٪. هم‌زمان با این تحقیق بررسی هموفیلی A در افراد هموفیل مرکز و شمال خراسان نیز با در نظر گرفتن الگوی ارثی و فامیلی انجام گرفت (موارد مشکوک به موتاسیون جدید بررسی نشدند). درصد هتروزیگوتی در خانواده‌های مشهد بدین ترتیب گزارش شده است: HindIII ۵۴/۵۴٪، BclI ۳۶/۳۶٪، AlwNI ۳۶/۳۶٪ که مانند بیرجند بالاترین درصد هتروزیگوتی مربوط به HindIII است (منتشر نشده است).

در تحقیقی که در سال ۲۰۰۰ در کره توسط یانگ و همکاران انجام شده، درصد هتروزیگوتی برای BclI ۲۱٪ گزارش شده است (۱۲). در تحقیقی که در ژاپن در سال ۲۰۰۲ انجام گرفته، هتروزیگوتی HindIII ۳۰٪ و BclI ۲۷/۹٪ گزارش شده است (۱۳).

شتی و همکارانش در سال ۱۹۹۷ درصد هتروزیگوتی در جمعیت هند را برای HindIII ۳۰٪ و برای BclI ۴۷٪ گزارش دادند (۱۴). هم چنین چادھاری و همکاران نیز در تحقیقاتی که در جمعیت آسیایی هند انجام دادند درصد هتروزیگوتی HindIII را ۵۷٪ و BclI را ۳۹٪ گزارش دادند (۱۵). درصد هتروزیگوتی در شمال هند در سال ۲۰۰۲ برای HindIII ۶۳٪ و برای BclI ۶۰٪ گزارش شده است و درصد آگاهی دهنده بودن این مارکرها نیز برای HindIII ۶۶/۶٪ و برای BclI ۵۰٪ اعلام شده است (۱۶). همان طور که ملاحظه می‌شود در اکثر جمعیت‌های دیگر

References :

- 1- Gitschier JEA. Characterization of the human factor VIII gene. *Nature* 1984; 312: 326-330.
- 2- Bernardi FEA. A recurrent missense mutation (Arg-Gln) and a partial deletion in factor VIII gene causing severe haemophilia A. *B J Haematol* 1989; 71: 271-276.
- 3- Goodeve A. Laboratory methods for the genetic diagnosis of bleeding disorders. *Clin Lab Haem* 1998; 203-19.
- ۴- عمرانی م، صالح گرگری ث، ابادرزاده ک. تعیین ناقلین بیماری هموفیلی A ناشی از جهش در اینترون‌های ۱۸ و ۱۹ ژن هموفیلی به روش RFLP/PCR در استان آذربایجان غربی. *مجله دانشگاه علوم پزشکی ارومیه*، ۱۳۸۳، شماره ۳، پیاپی ۵۷، ص ۲۰۹-۲۰۶.
- 5- Mchusick VA. Mendelian inheritance in man. Boston, John Hopkins University Press; 1992: 332-43.
- 6- Tuddelman EGD. Inherited bleeding disorder. In: Hoffbrand AV and Lewis SM, editors. *Postgraduate haematology*. Oxford: Heinmann Medical Books; 1989:446.
- 7- Jarjanazi H, Timur AA, El-Maarri O, Caglayan SH. Analysis of two microsatellite repeat polymorphism s of the factor VIII gene in the Turkish population. *Br J Haematol* 1998; 100: 589-593.
- 8- Soares RP, Magnanelli AC, Bravo-Osorio LM, Chamone DA, Bydlowski SP. Rapid and non-isotopic detection of intron 18 polymorphism of the factor VIII gene. *Clinica Chimica Acta* 1999; 287: 157-161.
- 9- Lollaz MRA, Schwaab R, McVey JH, Michaelides K, Tuddenham EG. Hemophilia A diagnosis by simultaneous analysis of two variable dinucleotide tandem repeats within the factor VIII gene. *Br J Haematol* 1994; 86: 804-9.
- 10- Peake IR, Lilicrap DP, Boulyjenkor V, Brief E, Chan V, Ginter EK, *et al*. Hemophilia: Strategies for carrier detection and prenatal diagnosis. *Bull World Health Org* 1993; 71: 429-58.
- 11- Goodeve A. Draft best practice guidelines for molecular analysis of haemophilia A. *Clinical Molecular Genetics Society* 2001.
- 12- Choi YM, Hwang D, Choe J, Jun JK, Kim EL, Moon SY, *et al*. Carrier detection and prenatal diagnosis of hemophilia A in a korean population by PCR-based analysis of the BclI/intron 18 and St 14 VNTR polymorphisms. *J Hum Genet* 2000; 45: 218-223.
- 13- Sawada A, Sumita C, Higasa S, Ueda M, Suehiro A, Kakishita E. Suitability of four polymorphic DNA markers for indirect genetic diagnosis of haemophilia A in Japanese subject. *Thrombosis Research* 2002; 105: 271-276.
- 14- Shetty S, Ghosh K, Pathare A, Colah R, Badakare S, Mohanty D. Factor VIII and FXI gene polymorphisms and carrier analysis in Indian population. *Am J Hematol* 1997; 54: 271-275.
- 15- Chowdhury MR, Herrmann FH, Schroder W, Lambert CT, Lalloz MR, Layton M, *et al*. Factor VIII gene polymorphisms in the Asian Indian population. *Haemophilia* 2000; 6: 625-630.
- 16- Pandey GS, Phadke SR, Mittal B. Carrier analysis and prenatal diagnosis of haemophilia A in North India. *International Journal of Molecular Medicine* 2002; 10: 661-664.

Carrier detection of hemophilia A in southern Khorasan using the 3 polymorphic sites of BclI, HindIII, and AlwNI

Abbaszadegan M.R.¹(PhD), Ziaee M.²(MD), Khadivi-zand F.¹(MD), Badiie Z.³(MD), Khazaei B.¹(MD), Vahedian Z.¹(BS), Mehrabian F.¹(BS), Dadkhah E.¹(BS)

¹Division of Human Genetics, Immunology Research Center, Bu-Ali Research Institute, Mashhad University of Medical Sciences (MUMS)

²Birjand University of Medical Sciences

³Mashhad University of Medical Sciences (MUMS)

Abstract

Background and Objectives

Hemophilia A is the most common X-linked blood coagulation disorder. The prevalence rate of this disease in various communities is about 1-2/10000 males. The prevalence of hemophilia A is very high in southern Khorasan population, perhaps due to their isolation and high rate of consanguinity. The aim of this research was to detect hemophilia A carriers in two villages of southern Khorasan and set a prenatal diagnosis program for these families.

Materials and Methods

Blood samples of 34 patients with hemophilia A out of 51 family members (9 families) from two villages were collected. We were also able to collect samples from 7 mothers out of 9 families. Intragenic polymorphic sites in factor VIII gene including HindIII, BclI and AlwNI were used for carrier detection. DNA extraction and PCR-RELP were also performed.

Results

The results revealed 3 heterozygote mothers for HindIII, 2 for BclI and 1 for AlwNI. We utilized these polymorphic sites for carrier analysis in these families. Ultimately, 4 carrier sisters of affected boys in this population were found; it was then possible to perform prenatal diagnosis procedure for their families.

Conclusions

HindIII and BclI polymorphisms can be suitable markers for hemophilia prenatal diagnosis in these two villages.

Key words: Hemophilia A, RFLP (Restriction Fragment Length Polymorphism), Carrier detection

SJIBTO 2007; 3(4):291-298

Received: 25 Jul 2006

Accepted: 4 Dec 2006

Correspondence: Abbaszadegan M.R., MT (ASCP), PhD of Human Genetics, Division of Human Genetics, Bu-Ali Research Institute, Mashhad University of Medical Sciences, Bu-Ali Square, Mashhad, Iran. Postal code: 9196773117. Tel: (+98511) 7112611-6; Fax: (+98511) 7112343
E-mail: abbaszadegan@ams.ac.ir