

شناسایی سیستم و ارزیابی دینامیکی آزمایشگاهی تیرهای بتنی خسارت دیده در پل‌ها*

فرهاد دانشجو، دانشیار، دانشکده فنی - مهندسی، دانشگاه تربیت مدرس، تهران، ایران
علیرضا قاری قرآن، دانشجوی دکتری سازه، دانشکده فنی - مهندسی، دانشگاه تربیت مدرس، تهران، ایران
E-mail: danesh_f@modares.ac.ir

چکیده:

یکی از مهم‌ترین عوامل انهدام سازه پل‌هایی از نوع تیر و دال، بروز و رشد خسارت (آشکار یا پنهان) در اجزای روسازه آن‌ها در طی زمان است. در این مقاله تأثیر خسارت بر خواص دینامیکی شامل فرکانس طبیعی، میرایی، سختی خمشی و دامنه ارتعاش برای تیرهای بتن مسلح به عنوان یکی از رایج‌ترین عناصر مورد استفاده در این نوع پل‌ها از طریق انجام تحقیقات آزمایشگاهی بررسی شده است. خسارت با اعمال بار استاتیکی و ایجاد ترک خمشی برای یک تیر دو سر ساده بتنی مسلح تعریف شده است. از آنجاکه درصد میرایی به خطی و غیرخطی بودن رفتار اجزای بسیار وابسته بوده و نیز سختی به میرایی مربوط است، با ایجاد نیروهای دینامیکی ضعیف توسط موتور ارتعاش، آزمایش‌های دینامیکی با حفظ رفتار خطی برای المان تیر انجام شده است. نتایج حاصل نشان می‌دهد که میرایی تیر در محدوده مقطع ترک خورده، میرایی لزوج تنها نبوده و ترکیبی از میرایی لزوج و اصطکاکی است و با اثر افزایش ترک یا خسارت سهم میرایی اصطکاکی افزایش می‌یابد. همچنین در این مقاله به جای استفاده از روش آزمایش‌های استاتیکی، دو روش برای ترسیم منحنی نیرو- جابه‌جایی و تعیین سختی تیر بتنی از طریق انجام آزمایش‌های دینامیکی ارائه می‌شود. یکی از این روش‌ها وابستگی کمتری به ضریب میرایی دارد. صحت و دقت هر دو روش به کمک آزمایش‌های انجام شده، به اثبات می‌رسد.

واژه‌های کلیدی: تعیین هویت دینامیکی، ارزیابی دینامیکی، تیر بتنی، خسارت، میرایی، پل

۱. مقدمه

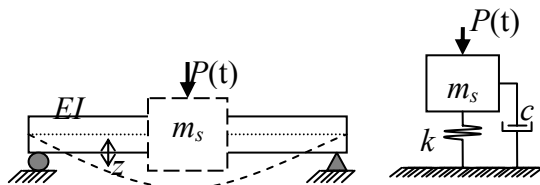
گرفته‌اند. ترنر و پرتلو بر روی تیری از یک پل تحت اثر بار تصادفی ترافیک آزمایش‌های ارتعاشی انجام دادند. انگیزه آنها از این کار سنجش سلامتی سازه تحت بارهای ترافیکی بود که از مشاهدات خود به تغییرات فرکانس طبیعی در مقابل وجود خسارت پی بردند [۱]. اسپیراکس و همکاران وی تعدادی تیر را مورد آزمایش دینامیکی قرار دادند. آنها برای هر تیر، نوع و محل خسارت متنوعی را تعریف کردند. نتیجه حاصل شده از این تحقیق ارتباط میان سطح خسارت و مشخصات دینامیکی سازه بود

استخراج پارامترهای دینامیکی سازه‌ها به شناخت هویت دینامیکی آنها معروف است. قضاوت در مورد رفتار یک سازه در طی زمان با مقایسه شاخص‌های رفتاری آن انجام می‌شود. به دلیل نقش ویژه تیرها در اکثر سازه‌های مهندسی عمران شناسایی خواص دینامیکی و آگاهی از عملکرد آنها به خصوص در زمان سرویس‌دهی اهمیت بسیاری دارد. به طور نمونه تیرها به عنوان جزء مهمی از پل‌ها، در صورت معیوب و منهدم شدن، می‌توانند ناپایداری کل سازه پل را باعث شوند. در این راستا تحقیقات متنوعی صورت

مدل منطبق شود. معادله حرکت چنین سیستمی به صورت زیر است:

$$m_s \ddot{z} + c\dot{z} + kz = p(t) \quad (1)$$

که در آن m_s جرم سازه، c ضریب میرایی لزج، k سختی سازه و $p(t)$ نیروی دینامیکی وارد بر سازه است. همچنین \ddot{z}, \dot{z}, z به ترتیب جابه‌جایی، سرعت و شتاب سیستم سازه‌ای هستند. پاسخ این سیستم به بار هارمونیک شامل دو بخش عمومی و خصوصی است. جواب عمومی، ارتعاش گذرا و جواب خصوصی ارتعاش ماندگار است.



شکل ۱. مدل یک درجه آزادی جرم توده برای تیر دو سر ساده

با قبول این واقعیت که زمان ارتعاش طولانی است، می‌توان از پاسخ گذرا چشم‌پوشی کرده و با اعمال شرایط اولیه، جابه‌جایی تیر را به شکل زیر بیان نمود [۱۸ و ۱۹ و ۲۰].

$$z(t) = \frac{p_0}{k} \cdot \frac{1}{\sqrt{(1-\beta^2)^2 + (2\xi\beta)^2}} \cdot \sin(\omega t - \alpha) \quad (2)$$

در این رابطه $p_0 = me\omega^2$ نیروی دینامیکی وارد شده توسط موتور ارتعاش (لرزاننده) به سازه و $\beta = \omega/\omega_n$ و $\alpha = \tan^{-1} \frac{2\xi\beta}{1-\beta^2}$ است.

زمانی که تیر تحت تأثیر نیروی دینامیکی هارمونیک ناشی از ارتعاش موتور قرار می‌گیرد، تاریخچه زمانی جابه‌جایی دینامیکی آن توسط رابطه (۲) محاسبه می‌شود. نیروی هارمونیک $p(t)$ حاصل از دوران صفحات چرخان موتور ارتعاش با جرم m و خروج از مرکزیت e ، با فرکانس دورانی ω است که باعث ارتعاش سیستم یک درجه آزادی با سختی k می‌شود. ω_n و ξ به

[۲]. پس از آن، تحقیقات وسیعی بر روی پارامترهای دینامیکی متأثر از خسارت انجام پذیرفته است. رن و راک تیر بتنی دو سر ساده‌ای را در وضعیت‌های مختلف خسارت با کنترل فرکانس‌های طبیعی و شکل‌های مودی بررسی کردند. در این مطالعه برای تعیین خسارت و محل آن یک شاخص خسارت معرفی شده است [۳ و ۴]. مک با شناسایی و استخراج سختی تیرهای بتنی متعارف در پل‌ها در حالات مختلف خسارت روشی را برای تعیین هویت دینامیکی سازه ارائه کرد [۵]. نامی مطالعاتی در خصوص مکانیزم میرایی و استفاده از آن به عنوان شاخصی برای کنترل سلامتی سازه به همراه ارزیابی خسارت برای تیرهای بتنی مسلح ترک خورده انجام داد. نتیجه تحقیقات نشان از افزایش میرایی سازه در مقابل افزایش خسارت دارد [۶].

از جمله پژوهشگرانی که تأثیر خسارت بر ضریب میرایی سازه‌ها را بررسی کرده‌اند، سالن و بالدوین، کاساس و آپاریکیو و ویلیامز و سالوو می‌باشند [۷-۹].

برای بررسی خسارت و ارزیابی دینامیکی در پل‌ها و دیگر سازه‌ها مطالعات گسترده‌ای توسط محققین مختلفی در طول سال‌های گذشته انجام شده که از آن جمله می‌توان به کار کاتو و شیمادا، آکتان و همکارانش، فاراز و همکاران او، رساله دکتری پیتر، رساله دکتری تاگلس، میردامادی و علی‌بیگی، بختیار نژاد و رهائی و روبرت بولتن اشاره کرد [۱۰-۱۷]. بنا به دلایل متعددی بروز خسارت در سازه‌ها گریز ناپذیر است. برای آگاهی از وضعیت سازه در طول زمان بهره‌برداری، بهترین زمان برای شروع عملیات نظارت بر سازه پس از ساخت و در ابتدای بهره‌برداری است. پس از آن نیز لازم است در دوره‌های زمانی مشخص سازه به طور دینامیکی مورد بررسی قرار گیرد.

هدف از این تحقیق بررسی تأثیر افزایش ترک در مشخصه‌های دینامیکی تیرهای بتن مسلح با تکیه گاه ساده شامل فرکانس طبیعی، مود اول ارتعاش، سختی خمشی، حداکثر دامنه ارتعاش و میرایی به صورت آزمایشگاهی جهت استفاده در شناسایی ویژگی‌های دینامیکی سازه است.

۲. استخراج آزمایشگاهی مشخصات دینامیکی

۲-۱ معادله حرکت

از آنجاکه از معادله حرکت سازه یک درجه آزادی در این تحقیق استفاده می‌شود، لازم است سیستم تیر مطابق شکل ۱ بر روی این

کرد. از طرفی هریک از روش‌های محاسبه ξ وابسته به عوامل دیگری نیز هستند که خود از منابع خطا محسوب می‌شوند. به طور مثال اگر از روش تنزل لگاریتمی برای محاسبه ξ استفاده شود، تعداد نوساناتی که برای محاسبه δ در نظر گرفته می‌شود حائز اهمیت است. در هر حال برای استفاده از این روش در محاسبه سختی، باید سیستم را ابتدا با کمترین مقدار m و e مرتعش کرده و فرکانس دورانی سیستم، میرایی و جابجایی بیشینه این ارتعاش را به دست آورد. برای آن که بتوان به یک مقدار متوسط ξ دست یافت، لازم است تعداد چرخه‌های مختلف را در نظر گرفته و میانگین آنها را محاسبه کرد. سپس با تغییر مقدار m و با تکرار مراحل ذکر شده باید سختی سیستم محاسبه شود. اما در صورتی که منظور کاهش اثر تغییرات مقدار ξ محاسباتی در محاسبه سختی سیستم برای شرایط مختلف باشد، می‌توان از روش پیشنهادی ارائه شده در بخش بعدی استفاده کرد.

۲-۲ روش پیشنهادی برای محاسبه سختی

اگر موتور ارتعاش با کمترین مقدار m و e به سیستم، نیروی دینامیکی وارد کرده و آنرا مرتعش کند و فرکانس طبیعی سیستم، میرایی و جابجایی بیشینه متناظر این ارتعاش را به ترتیب ω_o ، ξ_o و $Z_{\max o}$ بنامیم، از رابطه (۴) می‌توان سختی سیستم یعنی k_o را محاسبه نمود.

$$k_o = \frac{me\omega_o^2}{2\xi_o Z_{\max o}} \quad (5)$$

حال اگر سیستم با نیروهای دینامیکی دیگری متناظر با مقادیر m و e جدید به ارتعاش درآید، فرکانس دوران طبیعی سیستم میرا برابر $k = m_s \bar{\omega}_n^2 \Rightarrow \bar{\omega}_n = \sqrt{k/m_s}$ است. از آنجا که m_s (جرم تیر) در این رابطه در طول آزمایش ثابت است، می‌توان از تقسیم k بر k_o در دو حالت اولیه و ثانویه، مقدار k را در حالت ثانویه به دست آورد. از طرفی در دینامیک سازه‌ها برای یک سیستم ارتعاشی میرا، فرکانس طبیعی برابر است با $\bar{\omega} = \omega_n \sqrt{1 - \xi^2}$ ، در نتیجه خواهیم داشت.

$$\frac{k}{k_o} = \frac{m_s \bar{\omega}_n^2}{m_s \bar{\omega}_o^2} = \frac{m_s \omega_n^2 (1 - \xi^2)}{m_s \omega_o^2 (1 - \xi_o^2)} \quad (6)$$

ترتیب فرکانس طبیعی دورانی سیستم نامیرا و نسبت میرایی سیستم می‌باشند. مقدار نسبت میرایی ξ را می‌توان از روش تنزل لگاریتمی با استفاده از تاریخچه ارتعاش آزاد و یا از روش پهنه نوار با استفاده از منحنی فرکانس- جابه‌جایی به دست آورد. هنگامی که موتور با ω_n سازه برابر شود حالت تشدید ایجاد شده و با جایگزینی ω_n در معادله (۲) و مقدار واحد برای عبارت سینوسی، مقدار حداکثر جابه‌جایی به دست می‌آید.

$$Z_{\max} = \frac{me\omega_n^2}{k} \cdot \frac{1}{2\xi} \quad (3)$$

رابطه (۳) را می‌توان به صورت رابطه زیر نوشت:

$$\frac{me\omega_n^2}{2\xi} = kZ_{\max} \quad (4)$$

همان گونه که بیان شد در سمت چپ معادله (۴) مقادیر ω_n و ξ برای یک موتور ارتعاش با خصوصیات m و e مشخص قابل تعیین هستند. با تغییر مقادیر جرم خارج از مرکز m و خروج از مرکزیت e مقادیر متفاوتی از نیروی دینامیکی $p(t)$ بر سیستم اعمال می‌شود که با اندازه‌گیری و ثبت $Z(t)$ می‌توان Z_{\max} را مشخص کرد. با تغییر مقدار m و یا e ، مقدار $\frac{me\omega_n^2}{2\xi}$ تغییر

می‌کند. با رسم نمودار مقادیر $\frac{me\omega_n^2}{2\xi}$ در مقابل Z_{\max} ، مقدار k

که همان سختی سیستم مطابق رابطه (۴) است، محاسبه می‌شود [۱۸]. استفاده از رابطه (۴) جهت ترسیم منحنی نیرو- جابه‌جایی و تعیین سختی k نیاز به دقت زیاد در محاسبه ξ دارد. بررسی‌های انجام شده در این تحقیق نشان داده است که با در نظر گرفتن تعداد سیکل‌های مختلف ارتعاش آزاد در روش تنزل لگاریتمی در یک آزمایش حداقل و حداکثر مقدار ξ به دست آمده بیش از ۱۰۰ درصد اختلاف داشته‌اند. این میزان اختلاف می‌تواند شیب منحنی نیرو- جابه‌جایی یا همان سختی سیستم را که از رابطه (۴) و از آزمایش به دست آمده، تا نصف یا دو برابر تغییر دهد. وجود این اختلاف باعث کاهش دقت در محاسبه سختی سیستم می‌شود. برای هر دفعه که m یا e تغییر می‌کند و سیستم با اعمال نیروی دینامیکی جدید مرتعش می‌شود، باید ξ را مجدداً محاسبه

دینامیکی، از روش تنزل لگاریتمی برای محاسبه میرایی استفاده شده است. برای شرایط مختلف مقطع از نظر حضور ترک‌های خمشی، همچنین با اعمال نیروهای دینامیکی متفاوت بر تیر و به دست آوردن ارتعاشات آزاد سیستم در شرایط مختلف فرض فوق به طور کامل مورد ارزیابی قرار گرفته است. برای این منظور پس از خاموش کردن موتور ارتعاش دهنده با ثبت ارتعاش آزاد سیستم، نسبت میرایی از رابطه (۹) به دست آمده است. به طوری که z_n و z_q جابجائی سیستم مرتعش شده پس از n و q چرخه هستند. تعداد چرخه‌هایی که از آنها برای به دست آوردن ξ مطابق این رابطه استفاده می‌شود، برابر $N = n - q$ است

[۱۸ و ۲۰]. مقدار $\frac{1}{N} \ln\left(\frac{z_q}{z_n}\right)$ را تنزل لگاریتمی نامیده و با δ نمایش می‌دهند.

$$2\xi = \frac{1}{\pi N} L_n \left[\frac{z_q}{z_n} \right] \quad (9)$$

به این ترتیب مشخصات دینامیکی تیر شامل فرکانس طبیعی مود اول ارتعاش، سختی خمشی، حداکثر تغییر مکان و میرایی در هر مرحله از آزمایش به دست می‌آیند.

۳. روش تحقیق آزمایشگاهی

در این تحقیق، در مجموع دو نوع آزمایش استاتیکی و دینامیکی در چند مرحله مجزا بر روی تیر بتنی مسلح ساخته شده در آزمایشگاه سازمان عمران و مسکن بنیاد مستضعفان انجام شده است. در مرحله اول، تیر قبل از هرگونه بارگذاری خارجی در حالت مقطع ترک نخورده به وسیله یک موتور ارتعاش دهنده تحریک شده و مشخصه‌های دینامیکی آن شامل میرایی، جابجایی بیشینه، سختی خمشی و فرکانس طبیعی استخراج شده‌اند. در مرحله دوم با اعمال یک بار استاتیکی متمرکز معین در وسط دهانه تیر، با ایجاد ترک‌های خمشی در مقطع آنرا خسارت‌دار کرده و در مرحله سوم بر روی تیر بارگذاری شده در مرحله دوم، آزمایش‌های دینامیکی مرحله اول تکرار و تأثیر افزایش ترک بر رفتار دینامیکی آن بررسی شده است. سپس مراحل ۲ و ۳ برای بارهای استاتیکی بیشتر تکرار شده است. مراحل مختلف انجام آزمایش‌های استاتیکی و دینامیکی در شکل ۲ نشان داده شده است.

مقدار ξ به درصد و دارای مقدار کوچکی است. بنابراین ξ^2 بسیار ناچیز و $1 \approx \frac{(1 - \xi^2)}{(1 + \xi^2)}$ است. در نتیجه می‌توان نوشت:

$$k = k_o \left(\frac{\omega_n}{\omega_o} \right)^2 \quad (7)$$

بنابراین داریم:

$$k_o \left(\frac{\omega_n}{\omega_o} \right)^2 z_{\max} = k z_{\max} \quad (8)$$

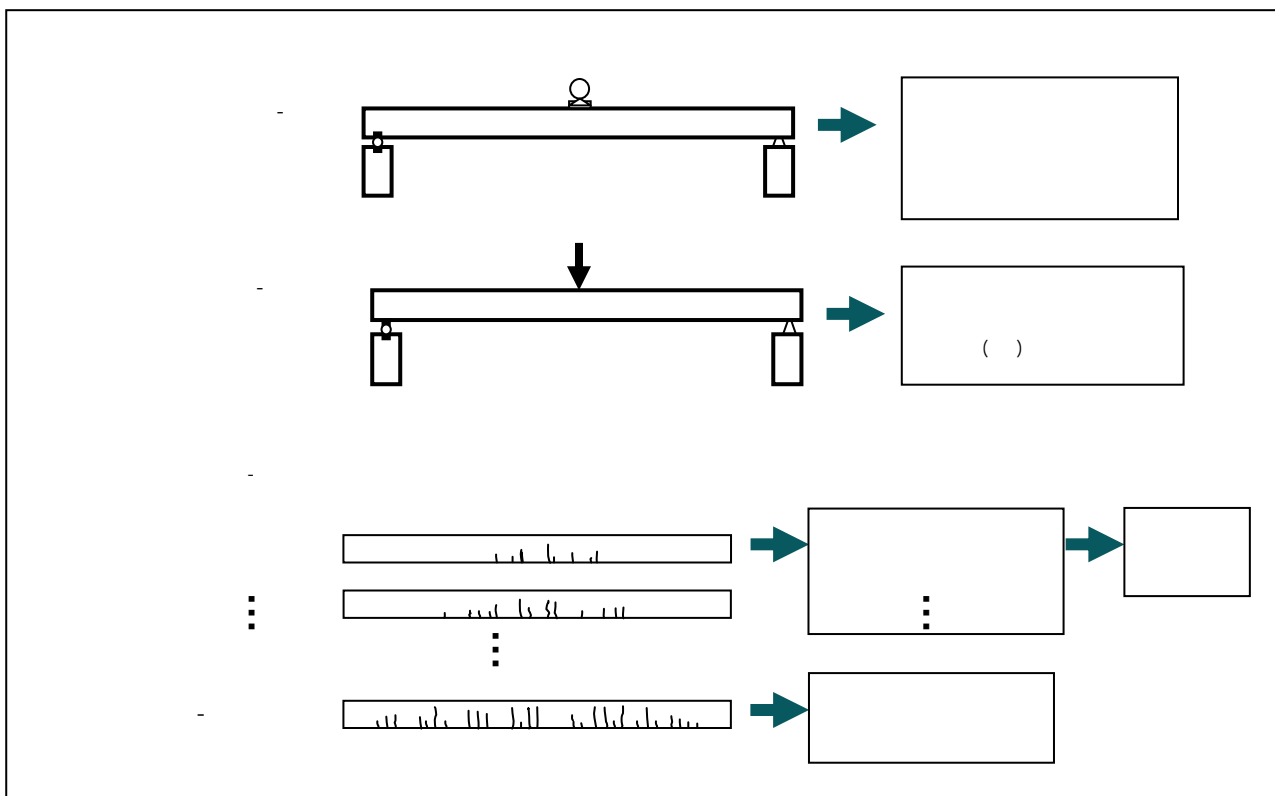
همان گونه که در رابطه (۷) دیده می‌شود، بدون اینکه نیاز به محاسبه ξ در مراحل بعدی آزمایش (افزایش مقدار m یا e) باشد، می‌توان با یکبار محاسبه ξ مقادیر k را در قدم‌های بعد به دست آورد که البته تأثیر ξ در مقدار سختی به k_o محدود می‌گردد. در نهایت مقدار k از طریق رسم منحنی

$z_{\max} \left(\frac{\omega_n}{\omega_o} \right)^2$ در برابر z_{\max} نیز قابل محاسبه است. روابط

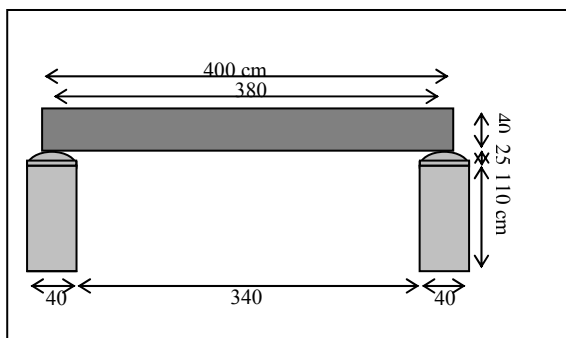
(۴) و (۸) هر دو برای رسم منحنی نیرو- جابه‌جایی و محاسبه مقدار k از طریق انجام آزمایش‌های دینامیکی قابل استفاده‌اند. از آنجا که برای بکارگیری رابطه (۸) فقط یکبار نیاز به محاسبه نسبت میرایی است، استفاده از آن سهل تر و کمتر تحت تأثیر تغییرات ξ است. میزان صحت این دو روش برای شرایط مختلف با انجام آزمایش‌های عملی در ادامه به اثبات می‌رسد.

۲-۳ محاسبه میرایی

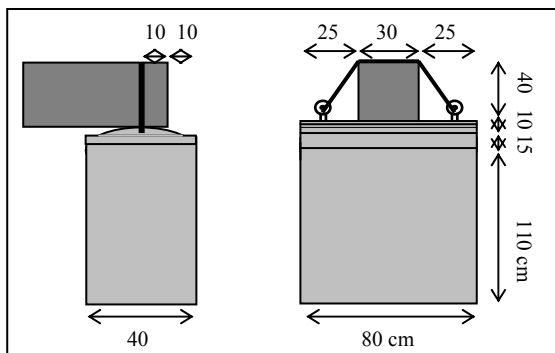
یکی از عوامل موثر بر رفتار دینامیکی سازه‌ها، عامل اتلاف انرژی ارتعاشی در سازه مرتعش است که تحت عنوان میرایی بیان می‌شود، اثر کاهش دامنه حرکت در برابر بارهای متناوبی چون باد و زلزله و بخصوص در حالت تشدید بسیار حائز اهمیت است. میرایی در معادلات حرکت سازه‌ها در رابطه (۱) معمولاً به صورت لزجی کامل در نظر گرفته شده و فرض بر این است که نیروی میرایی، تابع سرعت حرکت سازه بوده و در محاسبات به صورت عدد ثابت در نظر گرفته می‌شود. از هر نوع روشی، اعم از تنزل لگاریتمی یا نیم توان و غیره، که برای محاسبه این نوع میرایی استفاده شود، باید جواب یکسانی به دست آید. در این تحقیق ابتدا با فرض صادق بودن چنین رفتاری، در هر مرحله از آزمایش



شکل ۲. مراحل مختلف انجام آزمایش‌های استاتیکی و دینامیکی بر روی تیر دو سر ساده بتنی



شکل ۳. نمای کلی قرارگیری تیر بر روی تکیه‌گاه‌ها



شکل ۴. نحوه قرارگیری تیر بر روی تکیه‌گاه و جزئیات مربوطه

۱-۳-۱ مقدمات انجام آزمایش

نکاتی برای انجام آزمایش‌ها در نظر گرفته شده که مطابق جزئیات نشان داده شده در شکل‌های ۳ و ۴، عبارتند از:

- ۱- برای جلوگیری از تداخل مودهای ارتعاشی خمشی قائم وافقی از بعد نا مساوی (۳۰*۴۰ سانتیمتر) درمقطع استفاده شده‌است.
- ۲- برای انجام آزمایش‌های، تیر بر روی دو تکیه‌گاه بتنی به ابعاد ۴۰*۸۰ و ارتفاع ۱۱۰ سانتیمتر از سطح زمین قرار گرفته است تا علاوه بر دسترسی آسان، ایستایی تیر در هنگام انجام آزمایش، تأمین شود.
- ۳- برای ایجاد شرایط آزادی و دوران تیر در محل نشیمنگاه‌های تیر روی تکیه‌گاه‌ها، انحناء لازم تعبیه شده است.
- ۴- برای جلوگیری از بلند شدن تیر از روی تکیه‌گاه در زمان انجام آزمایش دینامیکی، از دو قلاب تعبیه شده بر روی تکیه‌گاه و کابل مهاری استفاده شده است.

۲-۳ آزمایش استاتیکی

برای ایجاد شرایط بارگذاری استاتیکی و جلوگیری از ایجاد ضربه و ارتعاش، بار اعمالی در هر مرحله از آزمایش، بتدریج از صفر تا حد مورد نظر افزایش و سپس برای بار برداری نیز به همین ترتیب تا صفر انجام شده است. در مجموع بارگذاری استاتیکی طی ۵ گام مطابق جدول (۱)، در وسط دهانه تیر اعمال شده است.

در گام اول، بار بیشینه 2000 kg (محدوده الاستیک). در گام دوم، بار ماکزیمم 2500 kg (الاستیک سپس الاستو پلاستیک در بارگذاری و الاستوپلاستیک در باربرداری). در گامهای سوم و چهارم، بارهای بیشینه 3120 kg و 3700 kg (محدوده الاستوپلاستیک). و در گام پنجم، بار بیشینه 4400 kg (تخریب تیر).

برای ثبت تغییر مکان در وسط تیر در هنگام اعمال بارهای استاتیکی از یک LVDT، نصب شده بر روی تیر استفاده شده است.

جدول ۱. گامهای بارگذاری استاتیکی در وسط

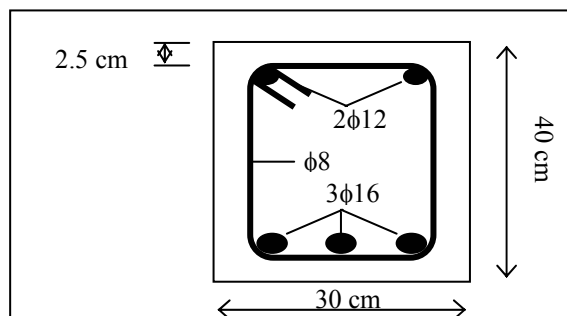
دهانه تیر برای اعمال خسارت

مرحله آزمایش	۱	۲	۳	۴	۵
باراستاتیکی (تن)	۲	۲/۵	۳/۱۲	۳/۷	۴/۴

از بارگذاری استاتیکی و اعمال خسارت به تیر و بعد از برداشتن بار، آن را تحت آزمایش دینامیکی قرار داده و مشخصات مذکور ثبت گردیده‌اند. در تعیین تغییر مکان‌های ناشی از ارتعاش تیر از $\text{Dynamic Displacement Transducer}$ استفاده شده است.

۳-۴ شرح آزمایش

در این تحقیق، برای استخراج مشخصه‌های دینامیکی تیرهای خسارت دیده ناشی از افزایش بار از تیر بتنی مسلح با دهانه ۴ متر و مقطع مستطیلی به عرض ۳۰ و ارتفاع ۴۰ سانتیمتر مطابق شکل ۵ استفاده شده است. وزن کلی این تیر حدود 1152 kg بوده و مقاومت فشاری در نظر گرفته شده برای بتن برابر 20 kg/cm^2 $f'_c =$ با مدول گسیختگی 28 kg/cm^2 است. مدول ارتجاعی با استفاده از فرمول $E=15000 \sqrt{f'_c}$ محاسبه شده و برابر با 212132 kg/cm^2 است. مقدار پوشش بتن از مرکز آرماتورهای طولی برابر $2/5 \text{ cm}$ در نظر گرفته شده است. لنگر ترک‌خوردگی مقطع برابر 245973 kg/cm^2 و بار متناظر آن برابر 2041 kg است.



شکل ۵. مقطع تیر مورد آزمایش

برای این تیر مطابق نمودار ارایه شده در شکل ۲، آزمایش‌های دینامیکی و استاتیکی، طی مراحل زیر انجام شده است.

۱- ابتدا برای تیر سالم با در نظر گرفتن خروج از مرکزیت e به میزان ۶۱ میلی‌متر و جرم‌های خارج از مرکز مختلف m برابر $38/6$ ، $64/5$ ، $86/2$ ، $102/0$ ، $120/2$ ، $174/4$ گرم، نیروی دینامیکی $p(t) = me\omega^2 \sin \omega t$ به تیر وارد شده است. سپس با افزایش تدریجی ω و ثبت دامنه ارتعاش در وسط دهانه، منحنی دامنه-فرکانس برای هر حالت ترسیم شده است. با استفاده از این منحنی‌ها فرکانس طبیعی دورانی ω_n و بیشینه دامنه ارتعاش Z_{max} متناظر با هریک از نیروهای خارج از مرکز بدست آمده‌اند.

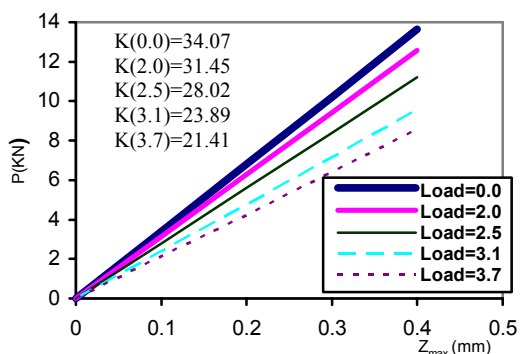
۳-۳ آزمایش دینامیکی

برای انجام آزمایش‌های دینامیکی از یک موتور ارتعاش دهنده استفاده شده است. برای این منظور بارهای خارج از مرکز به جرم m با خروج از مرکزیت e را به صفحات موتور ارتعاش متصل کرده و با روشن شدن موتور، نیروی دینامیکی برابر $p(t) = me\omega^2 \sin \omega t$ بر تیر اعمال شده است. فرکانس دورانی نیروی اعمالی ω در هر لحظه با چرخاندن کلیدی که بر روی موتور ارتعاش نصب شده قابل تغییر بوده و با افزایش جرم خارج از مرکز m مقدار حداکثر نیروی دینامیکی افزایش یافته است. زمانی که فرکانس دورانی نیروی اعمالی با فرکانس دورانی طبیعی تیر برابر می‌شود، برای تیر حالت رزونانس (تشدید) ایجاد شده و دامنه ارتعاش آن به حداکثر مقدار خود می‌رسد. در این حالت با خاموش کردن موتور، تغییرات دامنه ارتعاش با زمان که همان ارتعاش آزاد تیر می‌باشد ثبت شده است. پس از هر مرحله

تیر دو سر سازه به طور فرم بسته موجود است [۱۹]، که عبارت است از:

$$\omega_r = \left(\frac{r\pi}{L} \right)^2 \left(\frac{EI}{\rho A} \right)^{0.5} \quad (10)$$

در این رابطه ω_r فرکانس دورانی مود r ام است که فرکانس طبیعی تیر برابر $f_r = \omega_r / 2\pi$ می‌باشد. با جایگذاری مشخصات تیر مورد آزمایش در رابطه (۱۰) فرکانس طبیعی دقیق مود اول ارتعاش این تیر برابر است با ۳۶/۹۲ هرتز. مقدار متوسط ۳۵/۸ هرتز برای فرکانس طبیعی که از آزمایش‌های به دست آمده به مقدار ۳ درصد خطا دارد که قابل قبول است.



شکل ۶. منحنی نیرو-جابجائی برای نمایش تغییر سختی خمشی در مقابل افزایش ترک

در مراحل بعدی، پس از اعمال تدریجی بار استاتیکی و افزایش ترک‌های خمشی، با انجام آزمایش دینامیکی برای هر مرحله، نتایج مشابه با نتایج جدول (۲) استخراج شده‌اند. از مقایسه این نتایج، تأثیر افزایش خسارت بر هریک از مشخصه‌های دینامیکی مذکور قابل بررسی است. علاوه بر این، از این نتایج می‌توان به تأثیر دامنه ارتعاش، نیروهای متفاوت دینامیکی و تعداد چرخه‌های مختلف بر این پارامتر استفاده کرد.

۲- مجدداً تیر برای هر مقدار از نیروهای دینامیکی $p(t)$ متناظر با مقادیر مختلف m در فرکانس تشدید $\omega = \omega_n$ تحت ارتعاش قرار گرفت. پس از این که دامنه ارتعاش به بیشینه مقدار خود رسید موتور ارتعاش دهنده را خاموش کرده و تاریخچه دامنه ارتعاش آزاد تیر با زمان ثبت شده است.

۳- با استفاده از تاریخچه زمانی ارتعاش آزاد و استفاده از روش تنزل لگاریتمی، مقدار درصد میرایی ξ محاسبه شده است.

۴- در مرحله بعدی یک بار استاتیکی در وسط تیر اعمال شده و مقدار آن به تدریج از صفر تا مقدار حداکثر افزایش داده شده، و منحنی نیرو- جابه‌جایی ترسیم شده است.

پس از اعمال نیروی استاتیکی، ترک‌های خمشی (خسارت) در تیر به وجود آمده و سپس کل بار از روی تیر به آرامی برداشته شده است.

نهایتاً با انجام آزمایش دینامیکی مشخصه‌های دینامیکی تیر خسارت دیده از نوع ترک‌های خمشی ناشی از بار گذاری استاتیکی، با تکرار مراحل ۱ الی ۳ به دست آمده‌اند.

در مجموع، برای مقادیر مختلف بار استاتیکی برابر ۰/۰، ۲/۰، ۲/۵، ۳/۷، ۳/۱۲ تن مراحل ۱ الی ۴ بر روی این تیر اجرا شده است. به این صورت که متناسب با افزایش بار استاتیکی و اعمال خسارت بیشتر به تیر در هر مرحله، مشخصه‌های دینامیکی آن استخراج و ثبت شده‌اند.

۴. نتایج آزمایش‌ها

۴-۱ تعیین ویژگی دینامیکی

منحنی های نیرو- جابه‌جایی از طریق انجام آزمایش‌های استاتیکی مطابق آنچه در مرحله ۴ بخش قبل توضیح داده‌شد، در شکل ۶ ترسیم شده‌اند. همان گونه که در این تصویر دیده می‌شود سختی تیر با افزایش ترک کاهش می‌یابد.

نتایج آزمایش دینامیکی برای تیر سالم شامل فرکانس طبیعی مود اول ارتعاش، بیشینه دامنه ارتعاش در وسط دهانه تیر و درصد میرایی برای چرخه‌های مختلف ارتعاش از روش تنزل لگاریتمی با در نظر گرفتن مقادیر مختلف جرم خارج از مرکز در جدول (۲) خلاصه شده است. در دینامیک سازه‌ها مقدار دقیق فرکانس طبیعی

جدول ۲. مشخصات دینامیکی استخراج شده از آزمایش دینامیکی برای تیر سالم (قبل از اعمال هر گونه بارگذاری استاتیکی)

ردیف	$m_{(gr)}$	$f_{(HZ)}$	Z_{max} (mm)	$2\zeta(\%)$								
				5cyc.	۱۰	۱۵	۲۰	۲۵	۳۰	۳۵	۴۰	میانگین
۱	۳۸/۶	۳۶/۸۷	۰/۱۵۹	۲/۹۹۲	۲/۶۳۲	۲/۵۵۶	۲/۴۹۶	۲/۴۱۶	۲/۳۵۹	۲/۲۶۰	۲/۲۶۰	۲/۴۹۶
۲	۶۴/۵	۳۶/۷۶	۰/۲۳۳	۴/۲۲۴	۳/۶۱۹	۳/۳۰۴	۳/۱۳۵	۳/۰۱۱	۲/۸۲۷	۲/۶۹۶	۲/۶۳۲	۳/۱۸۱
۳	۸۶/۲	۳۴/۴۴	۰/۲۵۷	۴/۲۲۴	۳/۷۷۵	۳/۸۰۴	۳/۴۹۸	۳/۳۹۶	۳/۰۶۵	۲/۸۳۳	۲/۷۰۶	۳/۴۱۳
۴	۱۰۲/۰	۳۶/۰۲	۰/۳۱۶	۴/۸۱۳	۴/۰۲۳	۳/۸۴۸	۳/۶۹۹	۳/۴۷۶	۳/۳۲۶	۳/۱۷۷	۳/۰۴۶	۳/۶۷۶
۵	۱۲۰/۲	۳۵/۷۱	۰/۳۴۲	۴/۸۷۳	۴/۴۵۶	۴/۲۵۳	۳/۹۴۷	۳/۷۸۵	۳/۳۲۶	۲/۹۹۲	۲/۹۹۲	۳/۸۲۸
۶	۱۷۴/۴	۳۵/۴۱	۰/۳۸۹	۵/۹۴۹	۴/۵۵۲	۴/۴۱۲	۴/۲۰۲	۳/۹۰۹	۳/۶۴۸	۳/۳۵۵	۳/۲۰۲	۴/۱۵۴
میانگین		۳۵/۸	۰/۲۸۱	۴/۵۱۳	۳/۸۴۳	۳/۶۹۶	۳/۴۹۶	۳/۳۳۲	۳/۰۹۲	۲/۸۸۶	۲/۸۰۶	۳/۴۵۸

۴-۲ بررسی میرایی

همان گونه که در جدول (۲) دیده می شود، مقدار 2ζ از ۲/۲۶ تا ۵/۹۵ در حالات مختلف آزمایش دینامیکی برای وضعیت سالم تیر تغییر می کند. این اختلاف بیش از دو برابر است که با فرض ثابت بودن میرایی در طول عمر سازه یا همان فرض لزجی بودن میرایی تیر بتن مسلح، فرضیه بخش (۲-۳)، مغایر است.

این موضوع نمودارهای (۷-الف) تا (۷-ث) تغییر نسبت میرایی برای هر وضعیت خسارتی در مقابل افزایش چرخه های استفاده شده در روش تنزل لگاریتمی به ازای جرم های مختلف دینامیکی را نشان می دهد. نمودار (۷-ج) مربوط به نمایش تغییرات میانگین این پارامتر برای جرم های متفاوت، در مقابل افزایش تعداد چرخه برای ۵ حالت مختلف تیر است.

از بررسی نمودارهای (۷-الف) تا (۷-ث) به وضوح می توان به وابستگی شدید نسبت میرایی به تغییر نیروی دینامیکی وارد بر سازه و تعداد چرخه استفاده شده در روش تنزل لگاریتمی رسید. همچنین نمودار (۷-ج) به وضوح، متغیر بودن این پارامتر را در طول عمر سازه تأیید می کند. آنچه در ماتریس حاصل از مقادیر مختلف 2ζ به ازای مقادیر متفاوت جرم m و تعداد چرخه N در جدول (۲) برای تیر سالم و جداول مشابه برای حالات دیگر تیر حائز اهمیت است، اختلاف بین حداقل و حداکثر مقدار نسبت میرایی است.

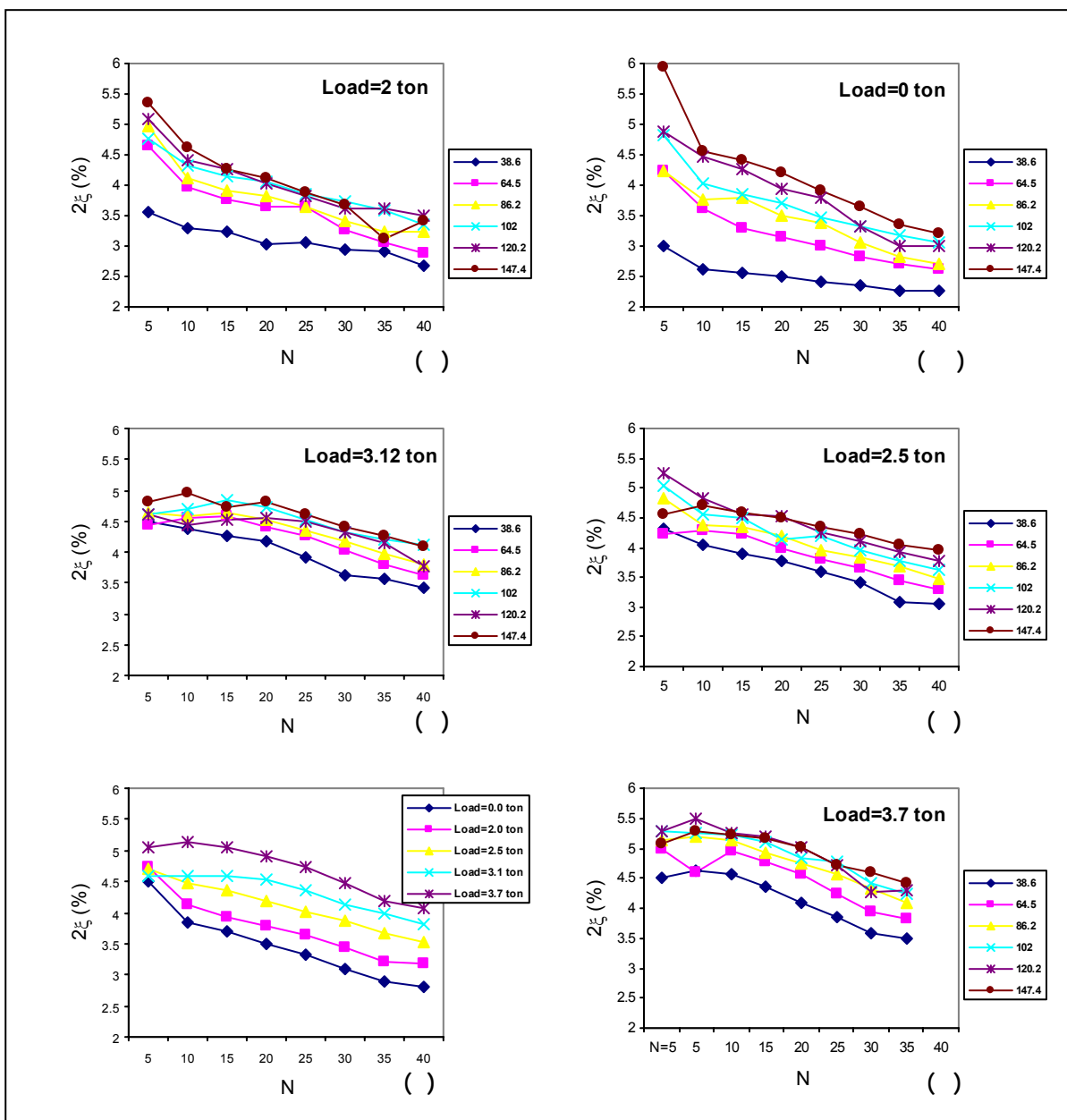
این اختلاف ها در نمودارهای رسم شده نشان می دهند که اختلاف موجود در ماتریس مذکور برای تیر سالم بیشترین مقدار را داشته و هر چه میزان خسارت آن افزایش یابد این اختلاف کاهش می یابد.

فاصله بیشتر منحنی ها در نمودار (۷-الف) نسبت به فاصله منحنی ها در نمودار (۷-ث) مؤید این واقعیت است.

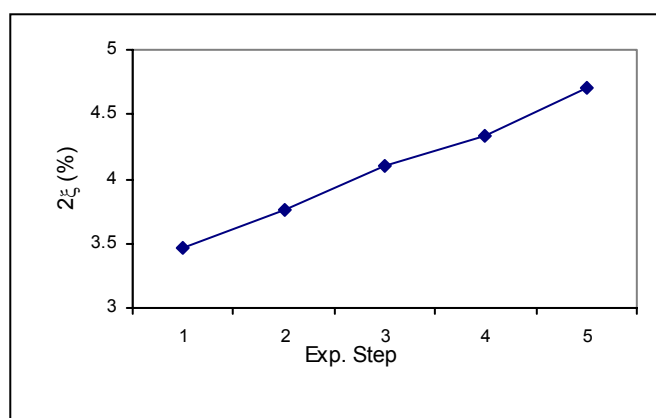
نتیجه اخیر را می توان حاصل از کاهش سهم میرایی لزج برای تیر در وضعیت خسارت دیده دانست. یعنی با افزایش خسارت، میرایی تیر سهم بیشتری را به انواع دیگر مکانیزم های اتلاف انرژی مانند میرایی اصطکاکی اختصاص می دهد.

میانگین مقادیر 2ζ برای هر دو متغیر جرم دینامیکی و تعداد چرخه برای تیر سالم در جدول (۲) معادل ۳/۴۵۸ درصد و برای ۴ حالت بعدی به ترتیب برابر ۳/۷۶، ۴/۱۰، ۴/۳۳ و ۴/۷۰ است. شکل ۸ چگونگی تغییر این مقادیر میانگین را نشان می دهد. همان گونه که این نمودار نشان می دهد، مقدار 2ζ با افزایش ترک در تیر، حدود ۳۱٪ افزایش یافته و به این ترتیب نمی توان مقدار ثابتی را به عنوان ضریب میرایی در نظر گرفت.

میانگین کلی برای نسبت میرایی برای ۵ مرحله آزمایش برابر ۴/۰۷ درصد است. این عدد، مقدار متوسط ۲۴۰ مورد استخراج 2ζ بوده که در خلال انجام ۵ مرتبه آزمایش دینامیکی برای ۶ نیروی مختلف دینامیکی با در نظر گرفتن ۸ چرخه مختلف از روش تنزل لگاریتمی به دست آمده است. با توجه به آنکه مقدار حداقل و حداکثر به دست آمده برای 2ζ برابر ۲/۲۶ و ۴/۹۵ درصد است، در نظر گرفتن میانگین کلی به عنوان نسبت میرایی ثابت در طول عمر سازه اقدامی نادرست و دور از واقعیت است. به این ترتیب، باز هم می توان نتیجه گرفت که فرضیه لزجی کامل میرایی تیر بتن مسلح که با ثابت در نظر گرفتن مقدار نسبت میرایی معادل است، صادق نیست.



شکل ۷. تغییرات میرایی در مقابل افزایش تعداد سیکل در روش تنزل لگاریتمی در هر مرحله از اعمال بار استاتیکی



شکل ۸. تغییرات مقدار میانگین میرایی در مراحل مختلف آزمایش

۴-۳ بررسی رابطه پیشنهادی

برای بررسی رابطه پیشنهادی در تعیین سختی تیر و مقایسه سختی به دست آمده از روابط (۴) و (۸) با سختی حاصل از نتایج آزمایش استاتیکی ارایه شده در شکل ۶، نیروهای دینامیکی با استفاده از نسبت‌های مختلف میرایی، محاسبه شده و مقادیر آنها در جداول (۳) و (۴) برای تیر سالم ارایه شده اند. برای جلوگیری از اشتباه در این جداول k_1 سختی تیر حاصل از رابطه (۴) و k_2 سختی تیر حاصل از رابطه (۸) نام‌گذاری شده‌اند. برای حالات دیگر (افزایش بارگذاری استاتیکی) نیز اقدام مشابه انجام شده است.

با در نظر گرفتن تغییرات ξ سعی شده با رسم منحنی نیرو- جابه‌جایی دینامیکی، این تفاوت را در مقایسه با منحنی نیرو- جابه‌جایی استاتیکی نشان داده و نهایتاً معیار مناسبی برای استفاده از میرایی محاسبه شده از روش تنزل لگاریتمی برای تطبیق منحنی نیرو- جابه‌جایی دینامیکی بر منحنی نیرو- جابه‌جایی استاتیکی بیان شود. برای این منظور نمودارهایی در شکل ۹ رسم شده که تغییرات نیرو بر حسب جابه‌جایی حاصل از آزمایش‌های دینامیکی و استاتیکی را برای هر ۵ حالت خسارتی تیر نشان می‌دهند. برای هر حالت، منحنی‌ها از دو رابطه (۴) و (۸) در کنار یکدیگر قرار داده شده و مقدار سختی مربوط به هر سیکل روی نمودار ثبت شده است. برای نمودارهایی که با استفاده از رابطه (۸)

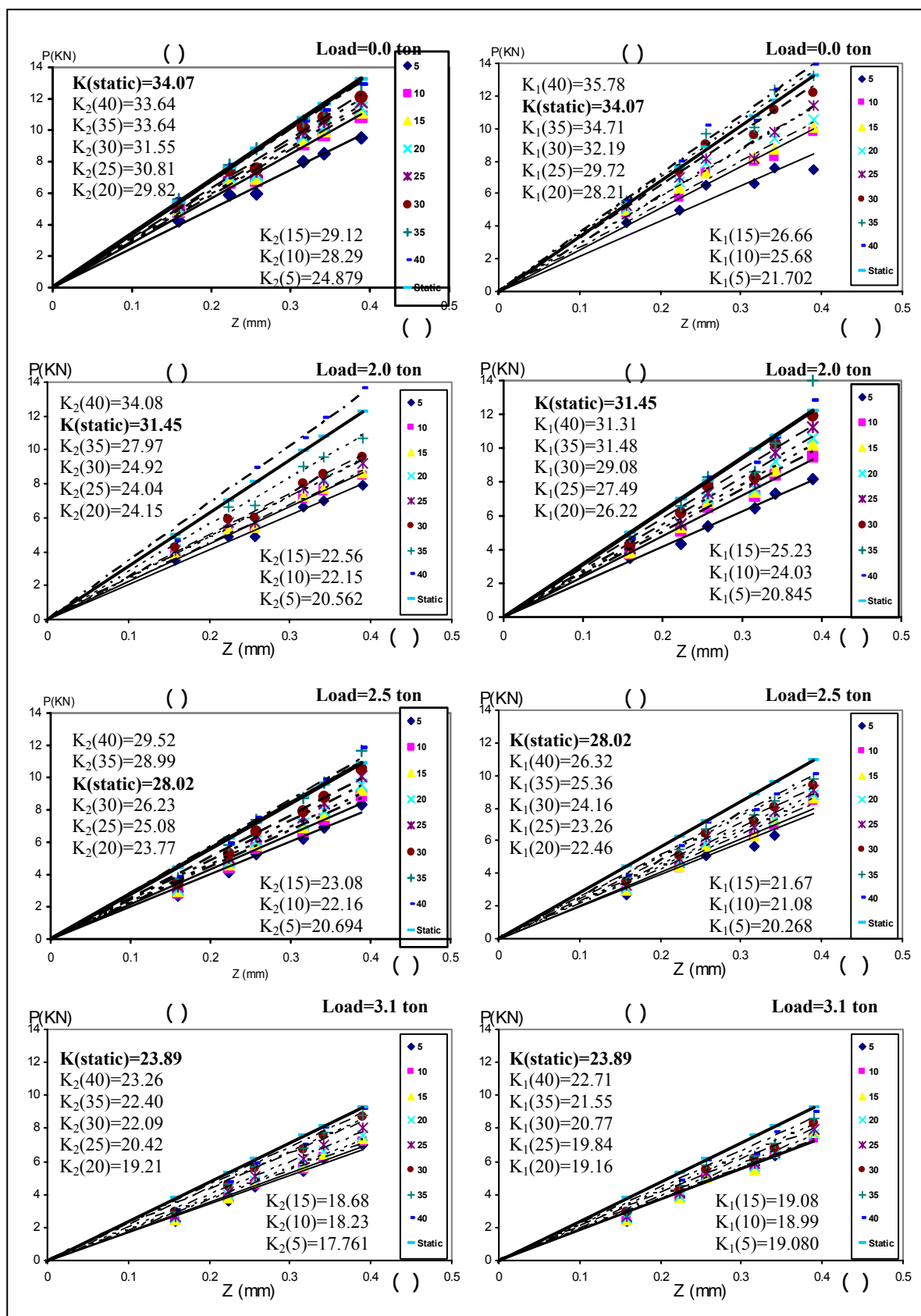
یعنی رابطه پیشنهادی برای محاسبه سختی به دست آمده‌اند، مقدار سختی استاتیکی عمدتاً بین مقادیر سختی دینامیکی به دست آمده برای تعداد چرخه ۳۵ و ۴۰ است. این در حالی است که مقدار سختی استاتیکی در نمودارهایی که با استفاده از رابطه (۴) محاسبه شده‌اند، بیشتر از مقدار سختی دینامیکی به دست آمده برای تعداد ۴۰ چرخه است. در نتیجه برای استفاده از رابطه (۴) مقدار سختی حاصله از انتخاب ۴۰ چرخه و برای استفاده از رابطه (۸) متوسط مقدار سختی به دست آمده از تعداد ۳۵ و ۴۰ چرخه را به عنوان سختی دینامیکی برگزیده، نتایج مربوطه در جدول (۵) خلاصه شده‌اند. مطابق شکل ۱۱ برای انطباق نتایج سختی دینامیکی استخراج شده از هر دو روش با نتایج سختی استاتیکی، نقاط مربوطه را ترسیم و بهترین خط به آنها برازش داده شده است. مشاهده می‌شود که نتایج مربوط به روش پیشنهادی برای محاسبه سختی دینامیکی سازگاری بسیار خوبی با نتایج سختی استاتیکی دارد. به این ترتیب علاوه بر نشان دادن دقت زیاد سختی محاسباتی از روش ارایه شده در این تحقیق، نتیجه می‌شود که بهترین پاسخ برای نسبت‌های میرایی مربوط به متوسط نسبت میرایی برای چرخه‌های ۳۵ و ۴۰ به دست می‌آید.

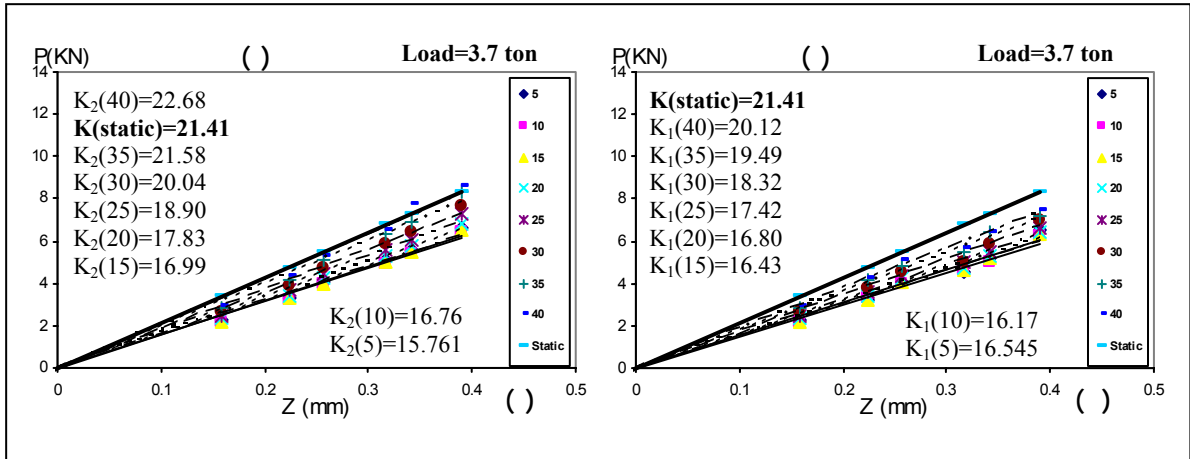
جدول ۳. مقادیر نیروی دینامیکی با استفاده از رابطه (۴)

ردیف	$m_{(gr)}$	$f_{(HZ)}$	Z_{max} (mm)	$P_{(KN)} = k_1 z_{max} = \frac{me\omega_n^2}{2\xi} \therefore e = 61_{mm}, \omega_n = 2\pi f$									
				۵cyc.	۱۰	۱۵	۲۰	۲۵	۳۰	۳۵	۴۰	میانگین	
۱	۳۸/۶	۳۶/۸۷	۰/۱۵۹	۴/۲۲۴	۴/۸۰۲	۴/۹۴۴	۵/۰۶۳	۵/۲۳۱	۵/۳۵۷	۵/۵۹۲	۵/۵۹۲	۵/۱۰۱	
۲	۶۴/۵	۳۶/۷۶	۰/۲۳۳	۴/۹۱۹	۵/۷۹۹	۶/۳۵۲	۶/۶۹۵	۶/۹۷۰	۷/۴۲۴	۷/۷۸۵	۷/۹۷۴	۶/۷۴۶	
۳	۸۶/۲	۳۴/۴۴	۰/۲۵۷	۶/۵۲۷	۷/۳۰۳	۷/۲۴۷	۷/۸۸۱	۸/۱۱۸	۸/۹۹۵	۹/۷۳۱	۱۰/۱۸۸	۸/۲۴۹	
۴	۱۰۲/۰	۳۶/۰۲	۰/۳۱۶	۹/۶۲۲	۷/۹۲۲	۸/۲۸۲	۹/۶۱۶	۸/۱۶۹	۹/۵۸۲	۱۰/۰۳۲	۱۰/۴۶۳	۸/۸۳۶	
۵	۱۲۰/۲	۳۵/۷۱	۰/۳۴۲	۷/۵۷۵	۸/۲۸۴	۸/۶۸۰	۹/۳۵۳	۹/۷۵۳	۱۱/۰۹۹	۱۲/۳۳۸	۱۲/۳۲۸	۹/۹۲۸	
۶	۱۷۴/۴	۳۵/۴۱	۰/۳۸۹	۷/۴۸۲	۹/۷۷۸	۱۰/۰۸۸	۱۰/۵۹۲	۱۱/۳۸۶	۱۲/۲۰۱	۱۳/۲۶۶	۱۳/۹۰۰	۱۱/۰۸۷	
میانگین		۳۵/۸	۰/۲۸۱	۶/۲۳۳	۷/۳۱۵	۷/۵۹۹	۸/۰۳۳	۸/۴۳۸	۹/۱۱۰	۹/۷۹۱	۱۰/۰۷۶	۸/۳۲۴	

جدول ۴. مقادیر نیروی دینامیکی با استفاده از رابطه (۸) (رابطه پیشنهادی)

ردیف	$f_{(HZ)}$	Z_{max} (mm)	$P_{(KN)} = k_2 z_{max} = k_{10} \left(\frac{\omega_n}{\omega_0}\right)^2 z_{max} = k_{10} \left(\frac{f_n}{f_0}\right)^2 z_{max} \therefore f_0 = 36.87, k_{10} = k_{1(m=38.6)}$									
			۵cyc.	۱۰	۱۵	۲۰	۲۵	۳۰	۳۵	۴۰	میانگین	
۱	۳۶/۸۷	۰/۱۵۹	۴/۲۲۴	۴/۸۰۲	۴/۹۴۴	۵/۰۶۳	۵/۲۳۱	۵/۳۵۷	۵/۵۹۲	۵/۵۹۲	۵/۱۰۱	
۲	۳۶/۷۶	۰/۲۳۳	۵/۸۸۸	۶/۶۹۴	۶/۸۹۲	۷/۰۵۷	۷/۲۹۲	۷/۴۶۷	۷/۷۹۵	۷/۷۹۵	۷/۱۱۰	
۳	۳۴/۴۴	۰/۲۵۷	۵/۹۵۷	۶/۷۷۲	۶/۹۷۳	۷/۱۴۱	۷/۳۷۷	۷/۵۵۵	۸/۸۲۹	۸/۸۲۹	۷/۴۲۹	
۴	۳۶/۰۲	۰/۳۱۶	۸/۰۱۱	۹/۱۰۷	۹/۳۷۱	۹/۶۰۲	۹/۹۲۱	۱۰/۱۶۰	۱۰/۶۰۵	۱۰/۶۰۵	۹/۶۷۳	
۵	۳۵/۷۱	۰/۳۴۲	۸/۵۲۱	۹/۶۸۸	۹/۹۷۴	۱۰/۲۱۴	۱۰/۵۵۳	۱۰/۸۰۷	۱۱/۲۸۱	۱۱/۲۸۱	۱۰/۲۹۰	
۶	۳۵/۴۱	۰/۳۸۹	۹/۵۳۰	۱۰/۸۳۵	۱۱/۱۵۵	۱۱/۴۲۳	۱۱/۸۰۲	۱۲/۰۸۷	۱۲/۹۰۹	۱۲/۹۰۹	۱۱/۵۸۱	
میانگین	۳۵/۸	۰/۲۸۱	۷/۰۲۲	۷/۹۸۳	۸/۲۱۹	۸/۴۱۷	۸/۶۹۶	۸/۹۱۶	۹/۵۰۲	۹/۵۰۲	۸/۵۳۱	

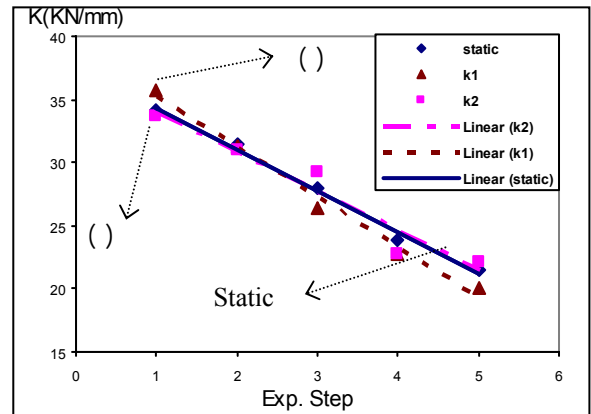




شکل ۹. تغییرات نیرو-جابجائی در آزمایش‌های دینامیکی و استاتیکی برای هر مرحله از اعمال بار استاتیکی

۴-۴ ارزیابی دینامیکی

با هدف ارزیابی دینامیکی سازه، نتایج مربوط به تغییر مشخصه‌های دینامیکی تیر در برابر افزایش خسارت در هر یک از مراحل آزمایش شامل: فرکانس طبیعی، حداکثر دامنه ارتعاش و نسبت میرایی در جدول (۶)، منعکس شده است. همان گونه که از بررسی‌های قبلی نتیجه گیری شد، در این جدول برای نسبت میرایی از متوسط تعداد ۳۵ و ۴۰ سیکل در روش تنزل لگاریتمی استفاده شده است. تغییرات هر یک از این پارامترها در مراحل مختلف آزمایش در نمودارهای شکل ۱۱ نشان داده شده است. از اطلاعات جدول (۶) و نمودارهای مربوطه به وضوح روشن است که دامنه ارتعاش، سختی خمشی و فرکانس طبیعی تیر با افزایش ترک کاهش یافته ولی نسبت میرایی در مقابل افزایش خسارت، افزایش می‌یابد.



شکل ۱۰. تغییرات سختی حاصل از آزمایش‌های دینامیکی و استاتیکی در هر مرحله از اعمال بار استاتیکی

جدول ۶. نتایج آزمایش‌های دینامیکی در هر مرحله از بارگذاری

ردیف آزمایش	$f(Hz)$	$z_{max}(mm)$	$k(KN/mm)$	$2\xi(\%)$
۱	۳۵/۸۷	۰/۲۸۳	۳۴/۰۷	۲/۸
۲	۳۵/۵۳	۰/۲۷۴	۳۱/۴۵	۳/۱۲۷
۳	۳۴/۰۹	۰/۲۶۸	۲۸/۰۲	۳/۴۸
۴	۳۲/۹۸	۰/۲۶۸	۲۳/۸۹	۳/۸۳
۵	۳۱/۵۷	۰/۲۵۷	۲۱/۴۱	۴/۰۴

جدول ۵. سختی استاتیکی و دینامیکی محاسباتی از هر دو روش

ردیف آزمایش	سختی استاتیکی	سختی دینامیکی	
	$k(KN/mm)$	k_1 برای ξ_{40}	k_2 برای متوسط (ξ_{35}, ξ_{40})
۱	۳۴/۰۷	۳۵/۷۸	۳۶/۶۴
۲	۳۱/۴۵	۳۱/۳۱	۳۱/۰۳
۳	۲۸/۰۲	۲۶/۳۲	۲۹/۲۶
۴	۲۳/۸۹	۲۲/۷۱	۲۲/۸۳
۵	۲۱/۴۱	۲۰/۱۲	۲۲/۱۳

۵. نتیجه گیری

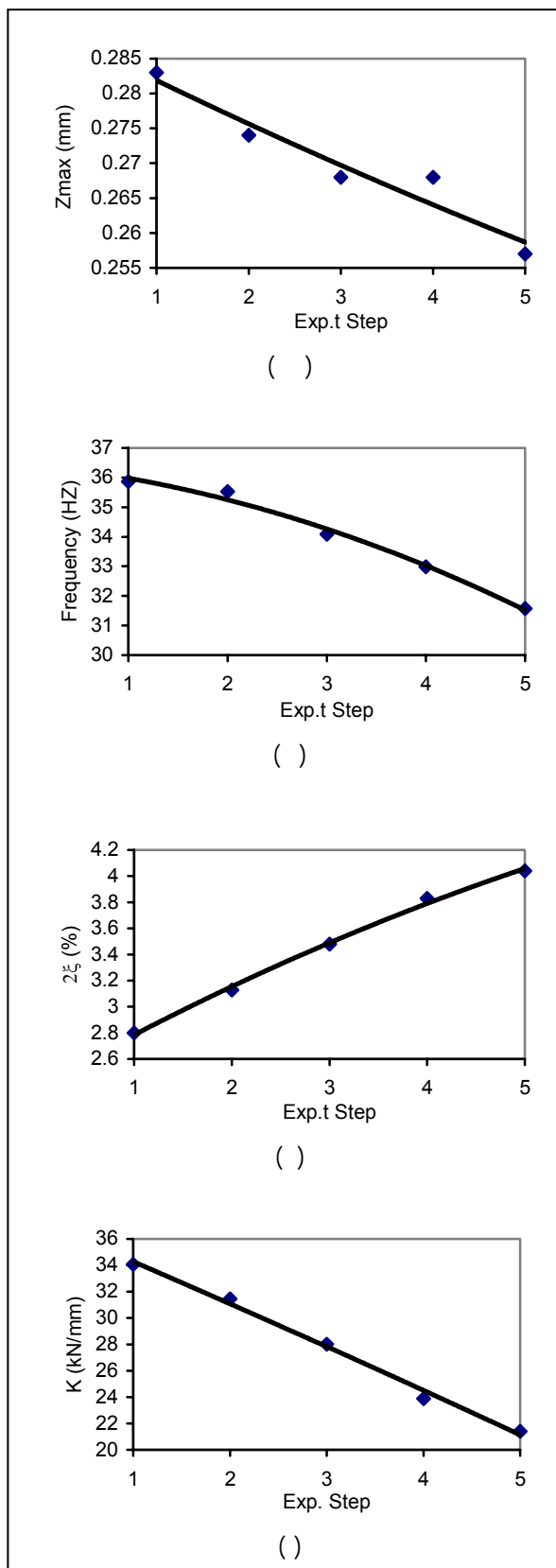
در این تحقیق با انجام آزمایش‌های استاتیکی و دینامیکی متناوب روی تیر بتنی مسلح با تکیه‌گاه ساده فرض لزجی بودن میرایی تیر و علل و عوامل موثر بر نسبت میرایی، مورد ارزیابی قرار گرفت. معمولاً میرایی در معادلات حرکت سازه‌ها بصورت ضریب ثابت در نظر گرفته می‌شود و فرض بر این است که نیروی میرایی تابع سرعت حرکت سازه می‌باشد.

این نوع میرایی تحت عنوان میرایی لزج در سازه‌ها مطرح است و هر نوع روشی اعم از نیم توان و یا تنزل لگاریتمی که برای محاسبه آن استفاده شود، نباید در مقدار آن تأثیر زیادی داشته باشد. ولی در نتایج این تحقیق دیده شد که در روش‌های مختلف، و حتی در یک روش خاص مانند تنزل لگاریتمی با در نظر گرفتن تعداد سیکل‌های مختلف در محاسبه میرایی، جوابهای متفاوتی را ایجاد می‌کنند.

با ترسیم نمودارهای تغییرات میرایی در مقابل افزایش نیروی دینامیکی وارد به تیر و افزایش تعداد سیکل استفاده شده در روش تنزل لگاریتمی، این نکته قابل مشاهده است که میرایی از تغییر در این پارامترها تأثیر می‌پذیرد. همچنین حضور ترک و افزایش آن در اثر اعمال بار استاتیکی، باعث افزایش مقدار میرایی می‌شود که بیانگر غیر لزج یا به عبارتی غیر لزجی کامل بودن میرایی است. از نمودارهای رسم شده می‌توان به این نتیجه رسید که نیروی میرایی علاوه بر سرعت، تابع دامنه ارتعاش یا همان نیروی دینامیکی وارده و ترک، یا همان خسارت نیز هست. بنابراین به دلیل وجود ترک و اصطکاک ایجاد شده در سطوح تماس آرماتور و بتن در محل ترک‌ها، نوع میرایی ترکیبی از نوع لزج و اصطکاکی است، به طوری که با افزایش میزان خسارت، سهم میرایی اصطکاکی در میرایی کل بیشتر شده و در نتیجه باعث ایجاد رفتار غیرخطی در سازه می‌شود.

در ادامه این تحقیق با استفاده از روابط موجود حاکم بر رفتار دینامیکی سازه‌ها، ابتدا روشی برای به دست آوردن سختی از طریق انجام آزمایش‌های دینامیکی ارائه شد که می‌تواند جایگزین روش استاتیکی شود.

این روش مزایای مهمی نسبت به آزمایش‌های استاتیکی دارد، به طوری که هزینه انجام آزمایش در آن کمتر بوده و به سبب نیاز به اعمال نیروهای دینامیکی کم، ساده‌تر انجام می‌شود. با اعمال نیروهای دینامیکی هارمونیک توسط موتور ارتعاش و تعیین سختی



شکل ۱۱. نمودار تغییرات مشخصات دینامیکی اندازه گیری شده در مقابل افزایش خسارت در تیر بتن مسلح

۶. سپاسگزاری

ساخت نمونه‌ها و انجام آزمایش‌های مربوط به این تحقیق توسط مؤلف و با همکاری سازمان عمران و مسکن بنیاد مستضعفان انجام شده است. از مساعدت و همکاری این سازمان سپاسگزاری می‌شود.

۷. مراجع

1. Turner, J.D. and Pretlove, A.J. (1988) "A Study of the Spectrum of Traffic-Induced Bridge Vibration," *Journal of Sound and Vibration*, 122, pp.31-42.
2. Spyarakos, C., Chen, H.L., Stephens, J. and Govindaraj, V. (1990) "Evaluating Structural Deterioration Using Dynamic Response Characterization", *Proc. Intelligent Structures*, Elsevier Applied Science, pp.137-154.
3. Ren, W. X., and De Roeck, G. (2002) "Structural damage identification using modal data. I: Simulation Verification." *J. Struct. Engineering*, 128(1).
4. Ren, W. X., and De Roeck, G. (2002) "Structural damage identification using modal data. II: Test Verification," *J. Structural Eng.*, 128(1).
5. Maeck J. (2003) "Damage Assessment of Civil Engineering Structures by Vibration Monitoring" Ph.D. thesis, K.U.Leuven, Belgium.
6. Ndambi Mulambula J.-M. (2002) "Damage assessment in reinforced concrete beams by damping analysis" Ph.D. dissertation, *Mechanics of Materials and Constructions*, Vrije Universiteit Brussel, Belgium.
7. Salane H.J., Baldwin J.W. (1990) "Identification of modal properties of bridges" *Journal of Structural Engineering*, Vol. 116, No. 7, pp. 2008-2021.

وسط دهانه تیر بتنی مسلح و مقایسه با نتایج آزمایش‌های استاتیکی، دقت روش مذکور اثبات شد. سپس با توجه به بررسی‌های انجام شده بر روی تغییرات میرایی و درک وابستگی آن به پارامترهای متعدد با استفاده از روابط موجود، روش دیگری برای تعیین سختی از طریق رسم نمودار نیرو-جابجایی توسط آزمایش‌های دینامیکی پیشنهاد شد تا بتوان تأثیر پراکنندگی نتایج میرایی را در آن تا حدودی کاهش داد.

اولین روش، تأثیر زیادی از مقدار میرایی تیر می‌پذیرد، ولی در روش دوم که در این تحقیق با نام روش پیشنهادی برای محاسبه سختی نامگذاری گردیده، فقط از میرایی به دست آمده در گام اول آزمایش استفاده شده است. دقت این روش با رسم نمودارهای دینامیکی و استاتیکی و تطبیق آنها با یکدیگر به اثبات رسید. شرط اصلی در به دست آوردن جواب صحیح از این روش ایجاد نیروهای دینامیکی کم و حفظ رفتار خطی سازه در حین انجام آزمایش حتی در هنگام رفتار غیرخطی سازه (محدوده ترک خورده)، است. نتیجه دیگر این بررسی‌ها آنست که میرایی محاسبه شده باید برابر با مقدار میانگین میرایی در حالات مختلف بوده و حتی‌الامکان در روش تنزل لگاریتمی، مربوط به تعداد سیکل‌های بیشتر باشد (در اینجا میانگین ۴۰-۳۵ سیکل).

همچنین تأثیر افزایش خسارت بر مشخصه‌های دینامیکی تیر بتنی مسلح با تکیه‌گاه ساده به صورت آزمایشگاهی مورد مطالعه و بررسی قرار گرفت.

در این راستا تغییرات فرکانس طبیعی مود اول ارتعاش، دامنه ارتعاش و میرایی با افزایش نیروی دینامیکی و با افزایش میزان ترک از طریق انجام آزمایش‌های دینامیکی ارزیابی شد. نتایج به دست آمده به شرح زیر است:

- ۱- فرکانس طبیعی تیر با افزایش دامنه ارتعاش و با افزایش ترک کاهش می‌یابد.
- ۲- میرایی با افزایش ترک، افزایش می‌یابد.
- ۳- میرایی با افزایش دامنه ارتعاش که در اثر افزایش نیروی دینامیکی ایجاد می‌شود افزایش می‌یابد.
- ۴- دامنه ارتعاش با افزایش مقدار نیروی دینامیکی به دلیل کاهش فرکانس طبیعی و افزایش میرایی به صورت غیرخطی تغییر می‌کند.

14. Teughels A. (2003) "Inverse modeling of civil engineering structures based on operational modal data" Ph.D. thesis, K.U.Leuven, Belgium.
۱۵. میردامادی، حمید رضا و بیگی بنی، محمد علی "بهنگام سازی مدل های دینامیکی المان محدود در سازه پلها،" پایان نامه کارشناسی ارشد، دانشگاه صنعتی اصفهان، ۱۳۸۲.
16. Bakhtiar-Nejad, F., Rahai, A., Esfandiari, A. (2004) "Theoretical and experimental damage detection method of structures using static displacements" *International Journal of Civil Engineering*, 2(2), pp.112-122.
17. Bolton, R., Sikorsky, C., Park, S., Choi, S., and Stubbs, N., (2005) "Modal property changes of a seismically damaged concrete bridge," *J. Bridge Engineering*, pp. 415-428.
18. Chopra, A. K, (2001) "Dynamics of structures theory and applications to earthquake engineering," Prentice Hall International Inc.
19. Roy, R. and Craig, Jr. (1981) "Structural dynamics: an introduction to computer methods, Research," John Wiley & Sons, Inc. New York.
20. Wilson, E. L. (2002) "Three-dimensional static and dynamic analysis of structures," 3rd ed., Computers and Structures, Inc., Berkeley, California.
8. Casas J.R., Aparicio A.C. (1994) "Structural damage identification from dynamic - test data" *Journal of Structural Engineering*, Vol. 120, No. 8, pp. 2437-2450.
9. Williams C., Salawu O.S. (1997) "Damping as a damage indication parameter," *Proceedings of 15th International Modal Analysis Conference*, Orlando, FL, USA, pp. 1531-1536.
10. Kato, M. and S. Shimada (1986) "Vibration of the PC Bridge during Failure Process" *ASCE Journal of Structural Engineering*, 112, 1692-1703.
11. Aktan, A.E., Lee, K.L., Chuntavan, C and T. Aksel (1994) "Modal Testing for Structural Identification and Condition Assessment of Constructed Facilities" in *Proc. of 12th/ International Modal Analysis Conference*, pp. 462-468.
12. Farrar, C.R., Baker, T.M. Bell, K.M. Cone, T.W. Darling, T.A. Duffey, A. Eklund, and A. Migliori, (1994) "Dynamic characterization and damage detection in the I-40 bridge over the Rio Grande", Los Alamos National Laboratory report LA, 12767-MS.
13. Peeters, B. (2000) "System identification and damage detection in civil engineering," Ph.D. thesis, K.U.Leuven, Belgium.