

بهینه‌سازی معاملات خدمات حمل و نقل در بازارگاه‌های الکترونیکی حمل و نقل با رویکرد حراج ترکیبی دوبل

امیر البدوی، دانشیار، بخش مهندسی صنایع، دانشگاه تربیت مدرس، تهران، ایران
محمد مهدی سپهری، دانشیار، بخش مهندسی صنایع، دانشگاه تربیت مدرس، تهران، ایران
سید مهدی حسینی مطلق، دانشجوی دکتری، بخش مهندسی صنایع، دانشگاه تربیت مدرس، تهران، ایران
E-mail: .sepehri@modares.ac.ir

چکیده

در سالهای اخیر ارسال کنندگان کالا و خدمات با استفاده از حراج‌های ترکیبی مسیرهای ارسال محموله خود را به صورت قراردادهای پیمانکاری به شرکت‌های حمل و نقل واگذار می‌کنند. از طرف دیگر شرکت‌های حمل و نقل با ارائه پیشنهاد به صورت ترکیبی از مسیرها، اقدام به بهینه‌سازی برنامه‌ریزی حمل و نقل خود به منظور دستیابی به سود بیشتر می‌کنند.

در این مقاله با هدف بهینه‌سازی هر چه بیشتر معاملات خدمات حمل و نقل در بازارگاه‌های الکترونیکی حمل و نقل، رویکرد حراج ترکیبی دوبل ارائه شده است. در این رویکرد ارسال‌کنندگان کالا و خدمات و شرکت‌های حمل و نقل امکان ارائه پیشنهاد به صورت ترکیبی از مسیرها را در بازارگاه‌های الکترونیکی حمل و نقل بیطرف خواهند داشت. پس از شرح مدل پیشنهادی به چگونگی حل مسأله تعیین برنده در این مدل پرداخته شده و در ادامه مدل ریاضی مسأله تعیین برنده ارائه شده است. برای درک چگونگی کارکرد مسأله تعیین برنده به دلیل جدید بودن موضوع، مسائل آزمون به صورت تصادفی تولید شده و با استفاده از نرم‌افزار Lingo نتایج حل این مسائل مورد بررسی و تحلیل قرار گرفته‌اند.

واژه‌های کلیدی:

بازارگاه الکترونیکی حمل و نقل، تخصیص محموله، حراج، حراج ترکیبی دوبل

۱. مقدمه

اهمیت نقش حمل و نقل در اقتصاد اکثر کشورها امروزه دیگر بر همگان آشکار و واضح است. بخش حمل و نقل در اکثر کشورها به عنوان بخش زیربنایی و مبنای توسعه مطرح بوده و درصد قابل توجهی از تولید ناخالص ملی کشورها را به خود اختصاص می‌دهد. در برخی از کشورها این درصد به حدود ۲۵ نیز می‌رسد [۱]. به عنوان نمونه تحقیقات انجام شده در دهه ۱۹۸۰ میزان هزینه‌های حمل و نقل در آمریکا را حدود ۱۰/۶٪ و در دهه ۱۹۹۰ حدود ۱۰/۳٪ قیمت تمام شده محصولات تخمین زده است [۲]. با توجه به سهم زیاد حمل و نقل در اقتصاد اکثر

کشورها، توجه به مسائل پیرامون آن، از جمله سازوکارهای اثربخشی تخصیص محموله می‌تواند نقشی تعیین‌کننده در اقتصاد آن کشورها داشته باشد که در ادامه به برخی از آنها اشاره شده است.

حمل و نقل به مفهوم امروزی که از آن به عنوان یک صنعت و حلقه ارتباط بین صنایع و نیز پل پیوند میان تولیدکنندگان کالاها و خدمات و مصرف‌کنندگان آن یاد می‌شود، نقش بسیاری در ایجاد فرصت‌های شغلی و افزایش درآمد ملی کشورها دارد. تعداد قابل توجهی از ارسال‌کنندگان بزرگ کالا و خدمات از مزیت حراج‌های ترکیبی استفاده کرده‌اند و باعث بین ۳ تا ۱۵ درصد صرفه جویی در هزینه‌های حمل و نقل، را با حفظ یا بهبود سطح خدمات شده‌اند [۳] (معمولاً سطح خدمات بر اساس عملکرد بموقع، تجهیزات در دسترس، میزان خسارت وارده به محموله و ... سنجیده می‌شود).

بازارگاه‌های حمل و نقل الکترونیکی سازوکارهایی بر اساس اینترنت هستند که خریداران و فروشندگان سرویس‌های حمل و نقل را با یکدیگر جور می‌کنند. با کاهش هزینه‌های اداری تهیه و تدارک حمل و نقل، بازارگاه‌های حمل و نقل الکترونیکی جذابیت بسیاری پیدا کرده‌اند [۴]. تدارک ارزان قیمت و همچنین تعاملات اثربخش بین افراد از طریق اینترنت تأثیر بسزایی در نحوه انجام کسب و کارها داشته است. کسب و کار لجستیک از این انقلاب اینترنتی بی‌نصیب نمانده است. در واقع لجستیک و مدیریت زنجیره تأمین از زمینه‌های نوین کاربرد فناوری اطلاعات است [۵]. بلوغ اینترنت برای سرویس‌های لجستیک جدید و واسطه‌ها در زنجیره تأمین فرصت‌های نوینی بوجود آورده است. در این میان بازارگاه‌های حمل و نقل الکترونیکی به عنوان یک واسطه خریداران و فروشندگان سرویس حمل و نقل را توسط وسایل الکترونیکی گرد هم می‌آورد [۴].

در صنعت حمل و نقل شرکت‌های تولیدی بزرگ یا خرده فروش‌ها (ارسال‌کنندگان کالا یا خدمات) سیستم توزیع خود را به صورت قرارداد همکاری بر اساس نرخ حمل و نقل توافقی و توافقنامه سطح خدمات به شرکت‌های حمل و نقل واگذار می‌کنند. این قراردادهای همکاری برای خدمات حمل و نقل بین یک جفت مبدأ و مقصد مشخص است. یکی از مهم‌ترین فاکتورهای مؤثر بر هزینه شرکت‌های حمل و نقل (و در نتیجه نرخ حمل و نقل توافقی) هزینه‌های جابجایی خالی وسایل حمل و نقل مرتبط با هر حرکت بین مبدأ و مقصد است. در نتیجه شرکت‌های حمل و نقل علاقه مند به عقد قرارداد همکاری برای مجموعه‌ای از جفت‌های مبدأ و مقصد هستند تا بتوانند هزینه‌های جابجایی خالی وسایل حمل و نقل خود را به این طریق کاهش دهند. در سال‌های اخیر شرکت‌های تولیدی بزرگ و خرده‌فروش‌ها از این ویژگی‌های عملیات حمل و نقل آگاه شده‌اند و اقدام به عقد قرارداد همکاری با شرکت‌های حمل و نقل به صورت حراج ترکیبی کرده‌اند [۶].

در حراج‌های ترکیبی، حراج‌کننده مجموعه‌ای از اقلام ناهمگن را به صورت همزمان در بازارگاهی ارائه می‌کند که پیشنهاد دهندگان، ترکیبی از اقلام مورد اشاره را با یک قیمت برای کل ترکیب پیشنهاد می‌کنند. این امر موجب بهبود اثر بخشی می‌شود، زیرا تأمین یک کالا منوط به مالکیت کالای دیگر خواهد بود [۷].

مقاله در ادامه به این صورت ساماندهی شده است: در بخش دوم مروری بر تحقیقات انجام شده در زمینه حراج‌های ترکیبی و کاربرد حراج ترکیبی در مسأله حمل و نقل کرده‌ایم. در بخش سوم صورت‌بندی مسأله آورده شده است. سپس در بخش چهارم مدل مکانیزم استفاده از حراج ترکیبی دابل در بازارگاه‌های الکترونیکی حمل و نقل توضیح داده شده است. در این بخش پس از بیان جایگاه مسأله تعیین برنده، مدل ریاضی آن ارائه و شرح داده شده است. در بخش پنجم نیز با توضیح در مورد مسائل نمونه اقدام به حل آنها کرده و بر اساس تعداد پیشنهادات و تعداد مسیرها به تجزیه و تحلیل نتایج پرداخته‌ایم.

۲- مروری بر ادبیات موضوع

شاکله اصلی این تحقیق دو موضوع اساسی حراج ترکیبی و حمل و نقل محموله است. در حراج‌های ترکیبی یک پیشنهاددهنده ترکیبی از محصولات را با یک قیمت برای کل ترکیب پیشنهاد می‌کند. این امر موجب بهبود اثر بخشی می‌شود زیرا تأمین یک کالا منوط به مالکیت کالای دیگر خواهد بود. طی چند سال گذشته با ظهور تکنولوژی اطلاعات، در انواع بازارگاه‌های الکترونیکی از جمله بازارگاه حمل و نقل استفاده از حراج ترکیبی بسیار مورد توجه قرار گرفته است. از طرف دیگر موضوع حمل و نقل محموله، از سالیان دور یکی از مسائل اساسی برای اغلب ارسال‌کنندگان بزرگ نظیر تولیدکنندگان محصولات لبنی و فروشگاه‌های زنجیره‌ای بزرگ بوده است. محققین در حوزه‌های مختلفی به موضوع حمل و نقل محموله پرداخته‌اند. یکی از حوزه‌هایی که اخیراً در این مقوله بیشتر به آن توجه شده است، سازوکار تخصیص محموله به شرکت‌کنندگان در معاملات حمل و نقل (ارسال‌کنندگان و شرکت‌های حمل و نقل) است، به طوری که بتوان کارایی و اثربخشی این تخصیص را بیشینه کرد. با توجه به مراتب اشاره شده، به ادبیات موضوع در دو بخش حراج ترکیبی و کاربرد حراج ترکیبی در بازارگاه‌های حمل و نقل پرداخته شده است.

۲-۱ حراج ترکیبی

طبق تئوری طراحی مکانیزم، هدف بهینه‌یابی در یک حراج، افزایش درآمد حاصل از کل مجموعه کالاهاست. هنگامی که اقلام به صورت غیر قابل تقسیم باشند و بین خود هم‌افزایی داشته باشند، دستیابی به چنین موقعیت بهینه‌ای به مراتب مشکل تر خواهد بود. از آنجا که ارزش یک کالا بستگی به قیمت کالاهای دیگر دارد، بنابراین هیچ تضمینی برای تخصیص اثربخش اقلام وجود ندارد. بر این اساس برای حراج اقلام مکمل رویکرد امکان پیشنهاد ترکیبی چندین قلم کالا در یک پیشنهاد و با یک قیمت برای کل ترکیب مطرح شده است. این رویکرد را حراج ترکیبی گویند. در سالهای اخیر، علاقه مندی بسیاری در طراحی و استفاده از حراج‌های ترکیبی در زمینه‌های مختلف به وجود آمده است [۸]. اولین تحقیق در این زمینه توسط راستی [۹] انجام پذیرفته است. راستی ساز و کار حراج ترکیبی را برای فروش حقوق نشستن هواپیماها در فرودگاه پیشنهاد کرد. برخی از کاربردهای دیگر حراج‌های ترکیبی عبارتند از:

- حراج مسیرهای اتوبوس لندن [۱۰]،
- حراج‌های طیف‌های رادیویی [۱۱-۱۴]،
- برنامه‌ریزی همکاری [۱۵]،
- مذاکرات B2B [۱۶، ۱۷]،
- خدمات حمل و نقل [۱۸-۲۰]،
- زمانبندی منابع [۲۱]،
- زمانبندی قطار [۲۲]،
- تخصیص باند فرودگاه [۹]،
- شکل‌گیری زنجیره تأمین [۲۳].

اما در تحقیقات اخیر، محققین رویکرد دیگری به نام حراج ترکیبی دابل را در ارایه پیشنهاد معرفی کرده‌اند که این رویکرد تعمیم و ترکیب دو مکانیزم متفاوت است. حراج دابل و حراج ترکیبی. در حراج دابل چندین خریدار و چندین فروشنده به معامله چندین واحد از یک کالای مشخص می‌پردازند و در حراج ترکیبی یک فروشنده چندین کالای متمایز از هم را به فروش می‌گذارد که در این میان خریداران علاقه مند به ارایه پیشنهاد به صورت ترکیبی از

اقلام هستند [۵]. حراج ترکیبی دابل ساز و کار داد و ستدی است که عوامل (agents) ارجحیت‌های خود روی مجموعه‌های اقلام را تعیین کنند.

حراج‌های ترکیبی دابل توسط کمیسیون ارتباطات فدرال (FCC) به عنوان یک روش کاراً برای داد و ستد لیسانس‌های طیف بی‌سیم (Wireless Spectrum Licenses) پیشنهاد شده است. هم‌اکنون FCC در حال انجام فرایند طراحی یک حراج ترکیبی دابل مناسب برای دستیابی به اهداف خود است، اما احتمالاً هنوز تا پیاده‌سازی یک حراج ترکیبی دابل چندین سال زمان نیاز است [۲۴].

در این مراحل نوپای توسعه حراج‌های ترکیبی دابل، هنوز چالش‌های بسیاری پیش روی محققین وجود دارد. یکی از این چالش‌های استفاده‌کنندگان از حراج‌های ترکیبی دابل این است که اغلب مسائل پایاپایی (Clearing) پیچیده (NP-Complete) اند [۲۵] اولین الگوریتم خاص منظوره برای پایاپایی (Clearing) تبادل‌های ترکیبی توسط سند هولم [۲۶] ارائه شد. همچنین زمان پایاپایی (Clearing) برای انواع مختلفی از این مسأله به طور آزمایشی توسط سند هولم [۲۷] مورد مطالعه قرار گرفت. علی‌رغم مزیت‌های تئوریک حراج ترکیبی دابل تا کنون استفاده کمی از آنها در عمل شده است [۲۴]. زیبا و همکارانش به این مطلب اشاره کرده‌اند که در مسیر تحقیق خود در مورد حراج ترکیبی دابل مستندات علمی بسیار کمی را یافته‌اند [۷].

برخی از کاربردهای حراج ترکیبی دابل عبارتند از:

- حراج ترکیبی دابل برای بازارهای مالی [۲۸]،
- حراج ترکیبی دابل برای تخصیص طیف رادیویی [۲۹]
- حراج ترکیبی دابل برای تخصیص پهنای باند [۳۰]
- حراج ترکیبی دابل تخصیص باند فرودگاه برای نشستن و برخاستن هواپیما [۲۹]
- حراج ترکیبی دابل در تخصیص منابع در سیستم‌های توزیع مشترک [۲۹]

۲-۲ کاربرد حراج ترکیبی در حمل و نقل محموله

اولین مورد گزارش شده استفاده از بهینه‌یابی به منظور حل مسأله تعیین برنده برای حراج خدمات حمل و نقل، مربوط به شرکت رینولدز متالز در اواخر دهه ۱۹۸۰ است. مور و همکارانش چگونگی متمرکز کردن سیستم مدیریت حمل و نقل رینولدز را تشریح کرده و چگونگی تخصیص مسیرها را به شرکت‌های حمل و نقل بیان کردند. آنها مدل برنامه‌ریزی عدد صحیح مختلطی تدوین کردند که با تخصیص شرکت‌های حمل و نقل به محل‌های حمل معین و در نظر گرفتن ترافیک و محدودیت‌های ظرفیت هر یک از شرکت‌های حمل و نقل، الزامات تجهیزات و ملاحظات ویژه حمل و نقل، در کل هزینه حمل و نقل را کمینه می‌کرد، در حالی که در این مدل امکان ارائه پیشنهاد ساده با محدودیت در تعداد وجود داشت اما امکان ارائه پیشنهاد ترکیبی یا بسته‌ای وجود نداشت.

در سال ۲۰۰۲ پورتر و همکارانش به تشریح حراج‌های ترکیبی پرداختند که در سال ۱۹۹۲ توسط خدمات لجستیک سیرز انجام شده بود. این تحقیق احتمالاً اولین کاربرد پیشنهاد بسته‌ای در زمینه حمل و نقل نیز هست. آنها کاهش هزینه ۶ تا ۲۰ درصدی را گزارش کرده‌اند. در حالی که مدل ارائه شده قابلیت ارائه پیشنهاد به صورت بسته‌ای را داشت، اما محدودیت‌های کسب و کار طرف‌های حراج را در نظر نمی‌گرفت [۳۱]. در حالی که در مدل پیشنهاد ترکیبی مجاز بود، هیچ یک از محدودیت‌های مربوط به کسب و کار در نظر گرفته نمی‌شد، اما در مدل توسعه یافته توسط مور و همکاران این محدودیت‌ها نیز پیش بینی شد [۳۲]. استفاده از حراج‌های ترکیبی برای خدمات

حمل و نقل به طور چشمگیری در دهه ۹۰ افزایش یافت [۳۳، ۳۴]. اولین نرم‌افزار تجاری به نام OptiBid که برای حراج‌های ترکیبی در خدمات حمل و نقل طراحی شد، در سال ۱۹۹۷ به صورت رایگان منتشر شد که از رویکرد و صورت‌بندی کاپلیک استفاده شده بود [۳۵]. در حالی که اکثر تحقیقات بر مسأله تعیین برنده توسط شرکت‌های ارسال‌کننده (خریدار خدمات حمل و نقل) متمرکز است و کمتر به مسأله شرکت‌های حمل و نقل پیمانکار توجه شده است، سانگ و رگان چندین استراتژی بهینه‌گرا را برای شرکت‌های فروشنده خدمات حمل و نقل، برای ایجاد پیشنهادات ترکیبی ارائه کردند [۳۶].

در فرآیند تخصیص محموله، ارسال‌کنندگان بزرگ از طریق تقاضا برای پیشنهاد (RFP) اقدام به خرید خدمات حمل و نقل می‌کنند که منجر به قراردادهای یک یا دو ساله می‌شود. ضمن این که فرایند تقاضا برای پیشنهاد خدمات حمل و نقل مشابه تقاضا برای پیشنهاد خدمات و کالاهای دیگر است، اما از جهات مهمی نیز متفاوت است. مهم‌ترین این موارد تأثیر بسیار زیاد صرفه‌جویی تنوع نسبت به صرفه‌جویی مقیاس، بر هزینه‌های حمل و نقل است [۳]. عملیات شرکت‌های حمل و نقل وابستگی شدیدی به صرفه‌جویی تنوع دارند و بر این اساس ارسال‌کنندگان اغلب از حراج‌های ترکیبی به منظور تهیه و تدارک خدمات حمل و نقل خود استفاده می‌کنند.

فوستر و استراسر فرایند تقاضا برای پیشنهادی که اغلب ارسال‌کنندگان بزرگ تا اواخر دهه ۹۰ استفاده می‌کردند و بسیاری همچنان نیز استفاده می‌کنند تشریح کردند [۳۷]. ارسال‌کنندگان ابتدا میزان محموله خود را برای ارسال در سال آتی معمولاً با جمع‌آوری اطلاعات سال قبل تخمین می‌زنند. آنها اطلاعات مربوطه را به شرکت‌های حمل و نقل در قالب فهرست مسیرها ارسال می‌کنند. سپس شرکت‌های حمل و نقل قیمت پیشنهادی خود را برای حمل محموله‌ها اعلان می‌کنند. ارسال‌کنندگان نیز پیشنهادات را مسیر به مسیر بر اساس معیارهایی نظیر قیمت بررسی و شرکت حمل و نقل برنده هر مسیر تعیین می‌کنند.

ارسال‌کنندگان محموله‌ها را به مبادی و مقاصد مفروض جابجا می‌کنند و بنابراین بررسی هر مسیر به طور مستقل برای آنها اهمیت دارد. اما این مسأله در مورد شرکت‌های حمل و نقل صادق نیست و تصمیم آنها بر اساس جابجایی یک‌طرفه نیست، زیرا آنها باید بهره‌وری استفاده از تجهیزات خود را بیشینه کنند و احتیاجات خود را در مورد تجهیزات و رانندگان وسایل نقلیه متوازن سازند. بنابراین از منظر شرکت‌های حمل و نقل هزینه یک مسیر مستقل از نقل و انتقالات دیگرشان در کل شبکه نیست.

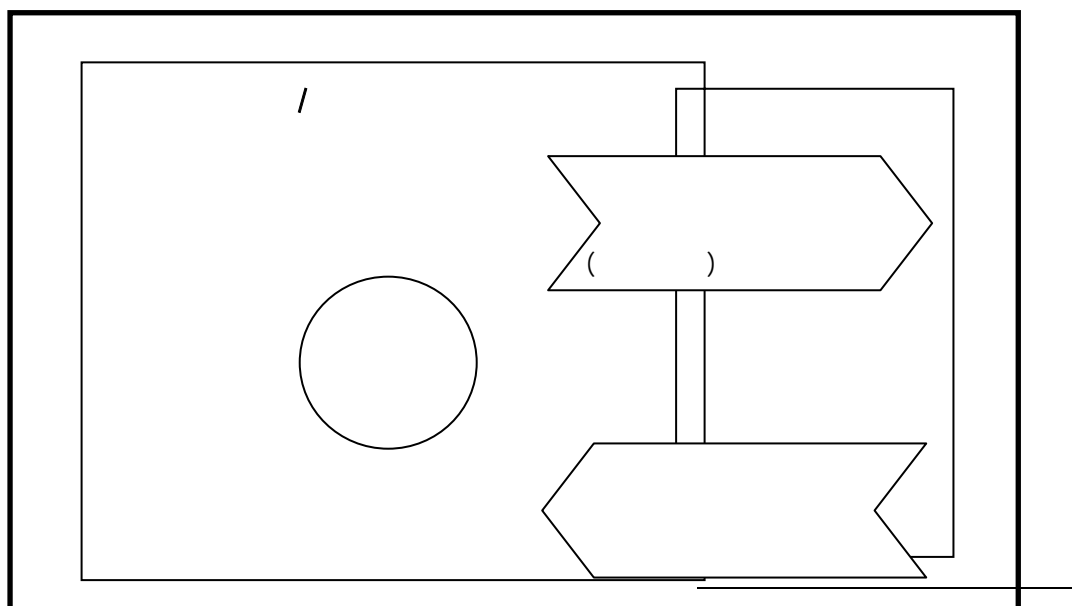
برای درک بهتر این نکته، فرض کنید که شرکت حمل و نقلی ۱۰ محموله در هفته از آتلانتا به میسوری برای ارسال‌کننده‌ای حمل می‌کند [۳۸]. اگر ارسال‌کننده از شرکت حمل و نقل بخواهد که ۱۰ محموله اضافی در هفته از آتلانتا به میسوری حمل کند. شاید انتظار داشته باشد که شرکت حمل و نقل برای این ۱۰ واحد اضافی تخفیفی در نرخ در نظر بگیرد. اما ممکن است شرکت حمل و نقل برای این ۱۰ محموله اضافی قیمتی بیشتر از قیمت ۱۰ واحد محموله اولی طلب کند. دلیل این افزایش قیمت شرکت حمل و نقل می‌تواند به هم خوردن توازن بین تجهیزات و رانندگانش باشد. به عنوان مثال ممکن است عملیات حمل محموله در میسوری با تعداد وسیله نقلیه زیادی خاتمه یابد و شرکت حمل و نقل مجبور باشد وسایل حمل و نقل را بدون بار به نقطه‌ای دیگر ارسال کند که باعث افزایش هزینه او خواهد شد. اما اگر ارسال‌کننده ۱۰ محموله در جهت عکس مسیر یعنی از میسوری به آتلانتا پیشنهاد بدهد شاید باعث توازن شبکه شرکت حمل و نقل شود و در نتیجه شرکت حمل و نقل نرخ حمل را برای این ۱۰ واحد اضافی کاهش دهد.

در این مثال هزینه عملیات شرکت حمل و نقل نه تنها به میزان محموله حمل شده روی مسیر بستگی دارد (صرفه‌جویی در مقیاس) بلکه به تعداد محموله‌ای که شرکت حمل و نقل روی مسیرهای دیگر نیز جابه‌جا می‌کند وابسته است (صرفه‌جویی تنوع). یک حرکت رفت و برگشت شاید ساده‌ترین مثال از صرفه‌جویی تنوع باشد. شرکت‌های حمل و نقل به دو دلیل احتیاج به ایجاد توازن (بالانس) در شبکه دارند: ۱) محموله‌های بعدی به استفاده بهتر از تجهیزات منجر می‌شوند. ۲) شبکه‌های متوازن به شرکت حمل و نقل امکان تعمیرات و نگهداری منظم تجهیزات در مکان‌های ثابت می‌دهند، همچنین شرکت حمل و نقل می‌تواند برای رانندگان وسایل نقلیه به طور مستمر با برنامه‌ریزی قبلی برای استراحت مرخصی در نظر بگیرد [۳].

پیش از این در بازارگاه‌های حمل و نقل الکترونیکی از ساز و کار حراج و حراج دوبل استفاده می‌شده است. با توجه به موارد فوق در ادبیات موضوع هیچ تحقیقی پیرامون استفاده از حراج‌های ترکیبی دوبل در بازارگاه‌های الکترونیکی انجام نپذیرفته است و این تحقیق در زمره اولین تحقیقات در این زمینه است. ظرف چند سال اخیر تحقیقات علمی فراوانی در این زمینه انجام پذیرفته، اما همچنان درخت تحقیقات در این حوزه در شاخه‌های جدیدی در حال گسترش است که یکی از این شاخه‌های تحقیقاتی جدید مسأله حراج ترکیبی دوبل در بازارگاه‌های الکترونیکی است.

۳- صورت‌بندی مسأله

تا کنون همان طور که پیشتر عنوان شد، بازارگاه‌های حمل و نقل الکترونیکی اغلب خریدار - محور^۱ بوده و صرفاً فروشندگان اقدام به ارائه پیشنهاد در بازارگاه می‌کردند و الگوریتم تخصیص به طور یکطرفه از جانب خریداران اجرا می‌شد، بنابراین صرفاً اهداف خریدار که همان مجری بازارگاه بود، در تخصیص محموله در نظر می‌شد. این نوع بازارگاه‌های حمل و نقل به صورت شماتیک در شکل شماره ۱ نشان داده شده‌اند. مجری (خریدار خدمات حمل و نقل) در این نوع بازارگاه (خریدار-محور) الگوریتم تخصیص را در راستای اهداف خود (کاهش هزینه حمل و نقل محموله) که بر اساس حراج ترکیبی (صرفاً یک طرف بازارگاه که همان فروشنده‌گاه خدمات حمل و نقل هستند اقدام به ارائه پیشنهادات ترکیبی می‌کنند) طراحی شده است، اجرا می‌کند.

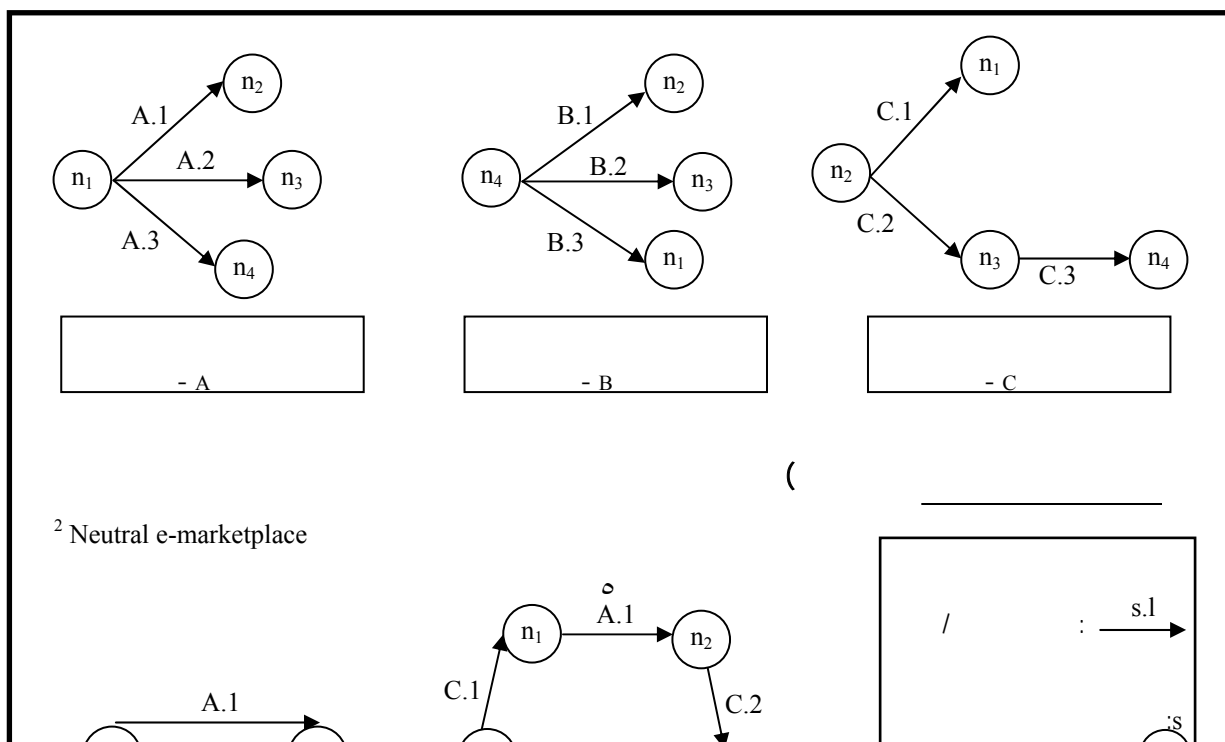


¹ Buyer-centric e-marketplace

این تحقیق در جهت پاسخگویی به یکی از نیازهای اساسی بازارگاه‌های الکترونیکی حمل و نقل بیطرف^۲ در استفاده از

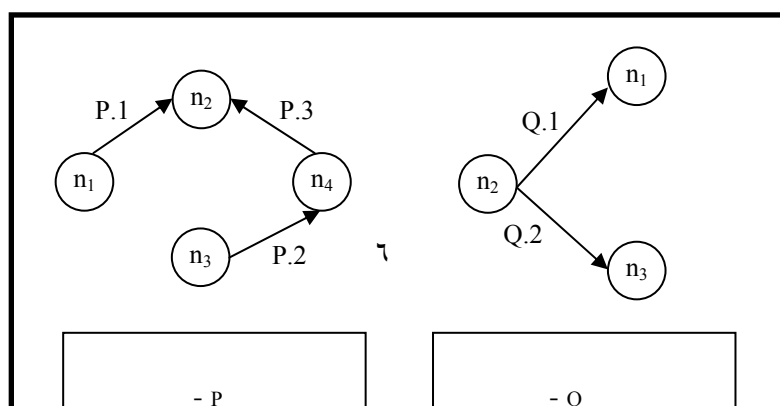
سازوکارهای حراج (برنامه‌ریزی برای بیشینه کردن اهداف دو مؤلفه خریداران (ارسال‌کنندگان)، فروشندگان (شرکت‌های حمل و نقل) خدمات حمل و نقل در راستای اهداف مجری بازارگاه) است. در مدل پیشنهادی مجری یا کارگزار، الگوریتم پایایی را اجرا می‌کند، در واقع بازارگاه الکترونیکی بیطرف است. در این بازارگاه خریداران خدمات حمل و نقل (ارسال‌کنندگان کالا و خدمات به مشتریان) درخواست خرید خدمات خود را با توجه به ویژگی‌هایی که عنوان خواهد شد، در بازارگاه الکترونیکی حمل و نقل ارائه می‌دهند. همچنین از طرف دیگر فروشندگان خدمات حمل و نقل (شرکت‌های حمل و نقل محموله) نیز پیشنهادات خود را بر اساس توانمندی‌ها و محدودیت‌های خود که در ادامه عنوان خواهد شد در بازارگاه الکترونیکی حمل و نقل ارائه می‌کنند. پس از ارائه پیشنهاد در بازارگاه الکترونیکی از طرف خریداران و فروشندگان، مجری بازارگاه اقدام به اجرای الگوریتم تخصیص محموله کرده و نتایج این تخصیص به اطلاع خریداران و فروشندگان خدمات حمل و نقل رسانده می‌شود.

در شکل ۲ نمونه‌ای از پیشنهادات ارائه شده به بازارگاه از جانب ارسال‌کنندگان و شرکت‌های حمل و نقل، به صورت شماتیک با هدف معرفی ساختار این پیشنهادات نمایش داده شده است. در قسمت الف چند پیشنهاد نمونه که ارسال‌کنندگان A، B و C ارائه کرده‌اند مشاهده می‌شود. مسیر ارسال محموله ارسال‌کنندگان به وسیله یک فلش جهت‌دار با دو حرف s و I در بالای آن نمایش داده شده است که s بیانگر نام ارسال‌کننده و I بیانگر شماره مسیر است. همچنین مقاصدی که ارسال‌کنندگان قصد ارسال محموله به آنها را دارند با n_i که اندیس i شماره شهر است، نشان داده شده است. ارسال‌کنندگان علاقه‌مندند که تمام مسیرهای خود را از طریق این بازارگاه با حداقل هزینه جابجا کنند.



² Neutral e-marketplace

از طرف دیگر در قسمت ب از شکل ۲، از بین پیشنهادات ارایه شده به بازارگاه از جانب شرکت‌های حمل و نقل محموله، به طور نمونه بسته پیشنهادی شرکت‌های Y و Z با توجه به مسائلی همچون بالانس تجهیزات، تسهیلات و نیروی انسانی خود، در بازارگاه الکترونیکی حمل و نقل جهت حمل محموله، نمایش داده شده است. به عنوان نمونه شرکت Y برای توازن تجهیزات و تسهیلات خود علاقه مند است که پیشنهاد ترکیبی به این شرح ارائه کند: مسیر A.1 (شهر n_1 به شهر n_2) را از مجموعه مسیرهای ارسال‌کننده A، سپس مسیر C.2 و C.3 را از مجموعه مسیرهای ارسال‌کننده C، مسیر B.1 را از مجموعه مسیرهای ارسال‌کننده B و در نهایت مسیر C.1 را مجدداً از مجموعه مسیرهای ارسال‌کننده C انتخاب کند. در ضمن با توجه به اینکه این شرکت حمل و نقل بر اساس توازن تجهیزات و شبکه حمل و نقل خود که منجر به کاهش هزینه جابه جایی وسیله بدون محموله می‌شود، مایل است برای به دست آوردن این پیشنهاد ترکیبی (ترکیب مسیرهای اعلان شده)، قیمتی کمتر از مجموع هزینه تک تک مسیرها پیشنهاد کند که این امر در نهایت موجب افزایش کارایی معاملات در بازارگاه خواهد شد. این خاصیت مکملی (پیشتر در تعریف حراج ترکیبی بیان شد) مسیرها سبب می‌شود که با امکان ارائه پیشنهادات ترکیبی در بازارگاه الکترونیکی حمل و نقل، اهداف هر دو طرف ارسال‌کنندگان و شرکت‌های حمل و نقل برآورده شود. نهایتاً پس از ثبت پیشنهادات ارسال‌کنندگان و شرکت‌های حمل و نقل، مجری بازارگاه اقدام به اجرای الگوریتم تخصیص محموله و معرفی پیشنهادات برنده می‌کند. در شکل ۳ نمونه‌ای از پیشنهادات برنده نمایش داده شده است.



در این مقاله چگونگی چهارچوب کلی شرکت در بازارگاه برای ارسال‌کنندگان و شرکت‌های حمل و نقل محموله بیان شده و در ادامه به بررسی مدل ریاضی مسأله تعیین برنده در بازارگاه نیز پرداخته شده است.

۴- مدل ساز و کار استفاده از حراج ترکیبی دوبل در بازارگاه‌های الکترونیکی حمل و نقل

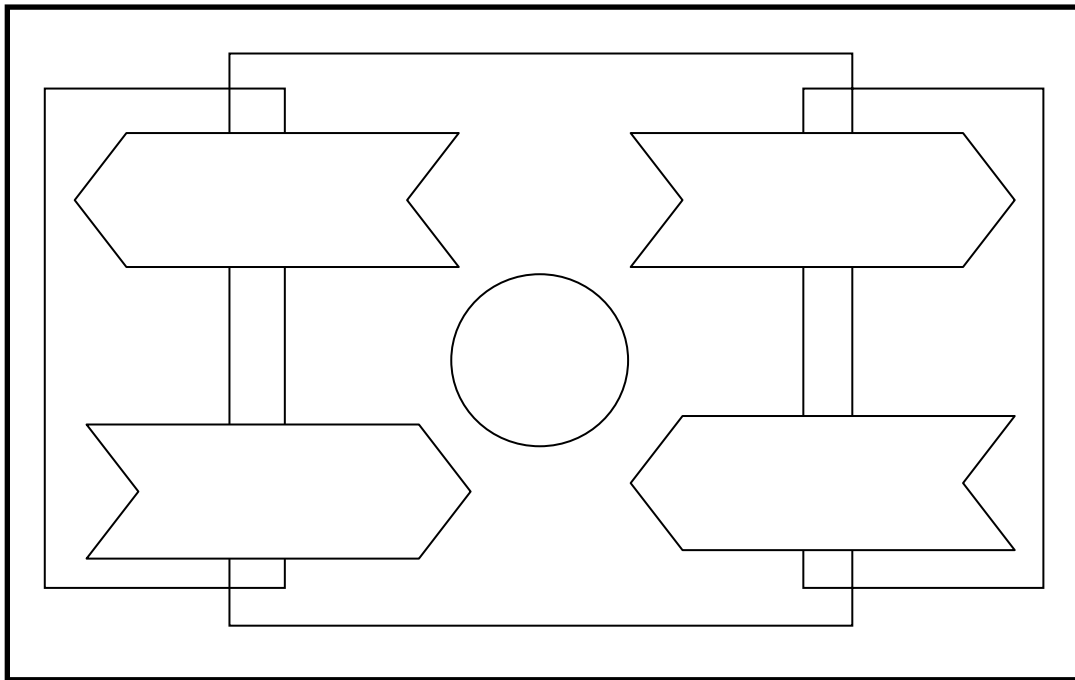
بر اساس نتایج تحقیق کاپلیک و شفای در مورد فرایند استفاده از مکانیزم حراج در بازارگاه‌های حمل و نقل الکترونیکی، کارگزار بازارگاه الکترونیکی حمل و نقل بیطرف با رویکرد استفاده از حراج ترکیبی دوبل، در سه مرحله اصلی شامل فعالیت‌های پیش از حراج، حراج و پس از حراج، به تعامل با خریداران و فروشندگان می‌پردازد [۳۸].

۱-۴ مرحله پیش از حراج

- کارگزار یا مجری بازارگاه شرایط بازارگاه را از نظر نوع فعالیت و شرایط خریداران (ارسال‌کنندگان) و فروشندگان (شرکت‌های حمل و نقل) تعیین می‌کند.
- کارگزار یا مجری بازارگاه اطلاعات مورد نیاز جهت ارائه پیشنهاد در بازارگاه را برای خریداران (ارسال‌کنندگان) و فروشندگان (شرکت‌های حمل و نقل) تعیین می‌کند که شامل ساختار نرخ، نوع ارائه پیشنهاد مجاز و ... خواهد بود.

۲-۴ مرحله حراج

- خریداران با توجه به ساختار شبکه مسیرهای توزیع خود، اقدام به تحلیل شبکه و ارائه پیشنهادات مورد نظر با نرخ‌های پیشنهادی می‌کنند.
- شبکه حمل محموله از طریق بازارگاه در اختیار فروشندگان قرار می‌گیرد.
- فروشندگان اقدام به تحلیل پیشنهادهای ارائه شده توسط خریداران و بررسی امکانات موجود خود کرده و پیشنهادات بسته‌ای به همراه نرخ‌های پیشنهادی خود را به بازارگاه اعلان می‌کنند.



۳-۴ مرحله پس از حراج

- کارگزار یا مجری بازارگاه پیشنهادات خریداران و فروشندگان را به یک شکل مشترک تبدیل کرده و در بانک اطلاعاتی ثبت می کند و سپس مسأله تعیین برنده را بر اساس مکانیزم حراج ترکیبی دوبل حل می سازد.

در شکل ۴ مکانیزم استفاده از حراج ترکیبی دوبل در بازارگاه‌های الکترونیکی حمل و نقل به طور شماتیک نشان داده شده است. شاید بتوان گفت که در تمام فعالیت‌های ذکر شده در مراحل سه‌گانه این فعالیت با اهمیت‌ترین و پرچالش‌ترین فعالیت در بازارگاه الکترونیکی است [۲۵]. پس از آنکه دو طرف خریداران و فروشندگان پیشنهادات خود را ثبت کردند، کارگزار بازارگاه باید پیشنهادات برنده را از بین پیشنهادات واصله به بازارگاه تعیین کند. بالطبع کارگزار بازارگاه بر اساس اهداف خود که می‌توانند شامل موارد زیر باشند [۲۹]:

۱- افزایش مابه‌التفاوت قیمت پیشنهادات پذیرفته شده از دو طرف خریداران و فروشندگان که در ادبیات موضوع به **Surplus-Maximization CE Clearing Problem** معروف است.

۲- افزایش تعداد پیشنهادات پذیرفته شده که در ادبیات موضوع به **Liquidity-Maximizing CE Clearing Problem** معروف است.

۳- هدف افزایش حجم (تعداد واحد کالای) معامله شده که در ادبیات موضوع به **Volume-Maximizing CE Clearing Problem** معروف است.

با در نظر گرفتن محدودیت‌های کسب و کار دو طرف خریداران و فروشندگان (برخی از این محدودیت‌ها در پیشنهاد آنان توسط خودشان پیش بینی شده است و برخی توسط کارگزار منظور می‌شود) اقدام به تعیین پیشنهادات برنده خواهد کرد. مدل پیشنهادی ویژگی‌ها و منافی برای خریداران و فروشندگان دارد که عبارتند از:

- بهینه‌سازی سیستم واگذاری مسیرهای ارسال‌کنندگان (کاهش هزینه ارسال‌کنندگان به دلیل حضور همزمان چندین ارسال‌کننده در بازارگاه و اطمینان بیشتر از واگذاری تمام مسیرها به دلیل امکان ارائه پیشنهاد ترکیبی)

- بالانس کردن (ایجاد توازن) شبکه مسیرها و تجهیزات (امکان ارائه پیشنهاد به صورت ترکیبی از مسیرهای ارائه شده در بازارگاه)

- اقتصاد تنوع (به منظور افزایش بهره‌وری استفاده از تجهیزات، از منظر شرکت‌های حمل و نقل هزینه یک مسیر مستقل از نقل و انتقالات شرکت حمل و نقل روی مسیرهای دیگر نیست).

در ادامه برای تبیین چگونگی تعیین برنده توسط کارگزار به صورت ساده‌ای مسأله تعیین برنده مدل‌سازی و حل شده است.

۲-۴ مسأله تعیین برنده

مسأله تعیین برنده در حالت ساده آن با هدف افزایش مابه‌التفاوت قیمت پیشنهادات پذیرفته شده از دو طرف خریداران و فروشندگان و در نظر گرفتن صرفاً محدودیت پایایی پیشنهادات به صورت ترکیبی در مدل ریاضی مدل‌سازی شده است. ابتدا به تعریف علائم، متغیرها و پارامترهای مدل ریاضی پرداخته می‌شود و در ادامه آن مدل ریاضی مسأله ارائه شده است. پس از ارائه مدل ریاضی با تولید چندین مسأله نمونه این مدل حل شده است.

علائم، متغیرها و پارامترها

مدل ما برای حراج ترکیبی دوبل شامل $M = \{1, 2, \dots, m\}$ مسیر است.

تعریف ۱: مجموعه پیشنهاد خرید یا فروش B_{jk} با دو عنصر (a_{jk}, p_{jk}) بدین صورت تعریف می‌شود که:

- $a_{jk} \in R^m$ و $a_{jk} = (a_{1jk}, \dots, a_{ijk}, \dots, a_{mjk})$ که بیانگر تعداد کالا روی مسیر i در پیشنهاد j توسط پیشنهاددهنده k . در پیشنهاد شرکت‌های حمل و نقل $a_{ijk} < 0$ و در پیشنهاد ارسال‌کنندگان $a_{ijk} > 0$ خواهد بود.

- $p_{jk} \in R^m$ و $p_{jk} = (p_{1jk}, \dots, p_{ijk}, \dots, p_{mjk})$ قیمتی است که برای حمل هر واحد کالا روی مسیر i در پیشنهاد j توسط پیشنهاددهنده k ارائه می‌شود. در پیشنهاد شرکت‌های حمل و نقل $p_{ijk} < 0$ و در پیشنهاد ارسال‌کنندگان $p_{ijk} > 0$ خواهد بود.

تعریف ۲: مجموعه پیشنهاد B_{jk} با $a_{ijk} \geq 0$ به ازای هر i یا $a_{ijk} \leq 0$ به ازای هر i را یک پیشنهاد خالص و در غیر اینصورت یک پیشنهاد مخلوط می‌نامیم.

تعریف ۳: مجموعه پیشنهاد B_{jk} با $a_{ijk} \in \{-1, 0, 1\}$ را پیشنهاد تک واحدی می‌نامیم. همچنین حراج ترکیبی دوبل با این ویژگی را حراج ترکیبی دوبل تک واحدی گویند.

تعریف ۴: مجموعه پیشنهاد B_{jk} را تک مسیری گویند اگر فقط یکی از a_{ij} ها غیر صفر باشد.

تعریف ۵: متناظر با هر مسیر یک متغیر x_{ijk} تعریف می‌شود. اگر مسیر تخصیص داده شود این متغیر مقداری بزرگتر از یک می‌گیرد و در غیر اینصورت برابر صفر می‌باشد.

تعریف ۶: متناظر با هر بسته پیشنهادی یک متغیر y_{ijk} تعریف می‌شود. اگر کل آن بسته تخصیص یابد برابر مقدار ۱ و در غیر اینصورت برابر مقدار صفر می‌شود.

تعریف ۷: M_{ijk} مقدار بسیار بزرگی است.

تعریف ۸: مجموعه‌ای از پیشنهادات ترکیبی $B = \{B_1, B_2, \dots, B_n\}$ داده شده است. مسأله پایاپایی حراج ترکیبی دوبل شامل برجسب‌گذاری پیشنهادات به عنوان برنده یا بازنده است به طوری که منجر به دستیابی بیشینه سود از طریق مابه‌التفاوت قیمت پیشنهادات پذیرفته شده از دو طرف خریداران و فروشندگان شود.

همان طور که پیشتر عنوان شد استفاده از مکانیزم حراج‌های ترکیبی دوبل در بازارگاه‌های الکترونیکی برای اولین بار در این تحقیق مورد بررسی قرار گرفته است. بنابراین به منظور استانداردسازی مسائل مورد آزمون ساختاری تدوین شده است.

تعریف ۹: هر مسأله به صورت C/S/L/B معرفی می‌شود. C بیانگر تعداد شرکت‌های حمل و نقل شرکت‌کننده در بازارگاه، S بیانگر تعداد ارسال‌کنندگان خریدار خدمات حمل و نقل در بازارگاه، L تعداد مسیره‌ها است. B نیز بیانگر تعداد کل پیشنهادات ارائه شده به بازارگاه است.

مفروضات:

۱- اگر مقدار عرضه بیشتر از سفارش باشد، می‌توان مقدار باقیمانده را به عنوان یک پیشنهاد با قیمت صفر در نظر گرفت. (Free Disposal)

۲- پیشنهاددهندگان از پیشنهاد یکدیگر آگاه نیستند و صرفاً مجری بازارگاه از مجموعه B خبر دارد، که اصطلاحاً به حراج ترکیبی دوبل مهر و موم شده معروف است. (Sealed Bid CDA)

۳- امکان پذیرش جزئی از پیشنهادات ترکیبی در بازارگاه وجود دارد. (Partial Bid)

۳-۴ مدل ریاضی مسأله

با توجه به مفروضات، علائم، پارامترها و متغیرهای تعریف شده، مدل ریاضی مسأله در حالت یک هدفه متشکل از یک تابع هدف و دو دسته محدودیت است. پس از معرفی مدل ریاضی توضیحات بیشتری در مورد تابع هدف و محدودیت‌ها ارائه می‌شود.

$$\text{Max} \quad \sum p_{ijk} a_{ijk} x_{ijk} \quad ()$$

$$\text{s.t.} \quad \sum a_{ijk} x_{ijk} \leq 0 \quad \forall i \quad ()$$

$$-a_{ijk} y_{jk} + a_{ijk} x_{ijk} = 0 \quad \forall i, j, k \quad ()$$

$$x_{ijk} = \{0,1\} \quad ()$$

$$y_{jk} = \{0,1\} \quad ()$$

شرح مدل ریاضی

رابطه شماره (۱) تابع هدف مسأله است. تابع هدف، یک چند جمله‌ای مرتبه اول است که از حاصل ضرب سه عبارت قیمت پیشنهادی برای هر مسیر، میزان محموله پیشنهادی برای آن مسیر و متغیر تصمیم تشکیل شده است. در واقع در تابع هدف بیشینه کردن مابه‌التفاوت قیمت پیشنهادات طرفین (ارسال‌کنندگان و شرکت‌های حمل و نقل) مدنظر است. اگر مسیری از/به یک پیشنهاد ارسال‌کننده/شرکت حمل و نقل تخصیص یابد در نتیجه $x_{ijk} = 1$ و در غیر اینصورت $x_{ijk} = 0$ است.

اولین مجموعه محدودیت مسأله در رابطه شماره ۲ آورده شده است که تضمین‌کننده تعادل بین محموله پیشنهادی شرکت‌های حمل و نقل (عرضه) و میزان محموله درخواستی ارسال‌کنندگان (تقاضا) است. رابطه شماره ۳ دومین مجموعه محدودیت مسأله است که شامل تضمین تخصیص تمام مسیرهای یک بسته است، در صورتی که اگر فقط اگر یکی از مسیرهای آن بسته تخصیص داده شود. روابط ۴ و ۵ نیز مربوط به تعریف نوع متغیرهای مورد استفاده در مدل ریاضی مسأله است.

۵- مسایل نمونه و نتایج حل آنها

۵-۱- مسائل نمونه

با توجه به این نکته که تا کنون در بازارگاه‌های الکترونیکی حمل و نقل از رویکرد حراج ترکیبی دوپل استفاده نشده است، بنابراین داده‌های موجود در مسائل نمونه، مربوط به رویکرد حراج ترکیبی در این بازارگاه‌هاست. (صرفاً فروشندگان خدمات حمل و نقل اقدام به ارائه پیشنهاد ترکیبی می‌کنند. بنابراین برای بررسی چگونگی عملکرد مدل حراج ترکیبی دوپل در این بازارگاه‌ها اقدام به تولید تصادفی مسائل نمونه کرده‌ایم. در تولید تصادفی مسائل نمونه گام‌های زیر برداشته شده است:

گام اول: برای پیشنهادات فروش خدمات حمل و نقل ماتریسی با ابعاد $|M| \times |Bid|$ تعداد مسیره‌ها و $|Bid|$ تعداد پیشنهادات فروش خدمات حمل و نقل است) تولید می‌کنیم. عناصر ماتریس شامل مقادیری بین $3-7000$ و 0 هستند که به صورت تصادفی تولید شده‌اند. این مقادیر بیانگر تعداد محموله پیشنهادی برای حمل روی مسیر مربوطه هستند.

گام دوم: با در نظر گرفتن شرایط مکملی و جایگزینی مسیره‌ها، برای قیمت پیشنهادی هر مسیر، ارائه شده توسط هر فروشنده خدمات حمل و نقل، ماتریسی با ابعاد $|M| \times |Bid|$ تعداد مسیره‌ها و $|Bid|$ تعداد پیشنهادات فروش خدمات حمل و نقل است) تولید می‌کنیم. عناصر ماتریس شامل مقادیری بین $3-10$ و $10-$ هستند که به صورت تصادفی تولید شده‌اند. هر عنصر از این ماتریس بیانگر قیمت پیشنهادی حمل برای هر محموله در مسیر متناظر در ماتریس پیشنهادات فروش (گام اول) است.

گام سوم: برای پیشنهادات خرید خدمات حمل و نقل ماتریسی با ابعاد $|M| \times |Ask|$ تعداد مسیره‌ها و $|Ask|$ تعداد پیشنهادات خرید خدمات حمل و نقل است) تولید می‌کنیم. عناصر ماتریس شامل مقادیری بین 0 و 50000 هستند که به صورت تصادفی تولید شده‌اند و بیانگر تعداد محموله موجود برای هر مسیرند.

گام چهارم: با در نظر گرفتن شرایط مکملی و جایگزینی مسیره‌ها، برای قیمت پیشنهادی هر مسیر، ارائه شده توسط هر خریدار خدمات حمل و نقل، ماتریسی با ابعاد $|M| \times |Ask|$ تعداد مسیره‌ها و $|Ask|$ تعداد پیشنهادات خرید خدمات حمل و نقل است) تولید می‌کنیم. عناصر ماتریس شامل مقادیری بین 10 و 35 هستند که به صورت تصادفی تولید شده‌اند. هر عنصر از این ماتریس بیانگر قیمت پیشنهادی حمل برای هر محموله در مسیر متناظر در ماتریس پیشنهادات خرید (گام دوم) است.

گام پنجم: گام‌های اول تا چهارم را ۲۲ بار با مقادیر مختلف برای تعداد مسیره‌ها و تعداد پیشنهادات فروش و خرید تکرار کرده ایم که اطلاعات مربوطه به طور خلاصه در جدول شماره ۱ آورده شده است.

:

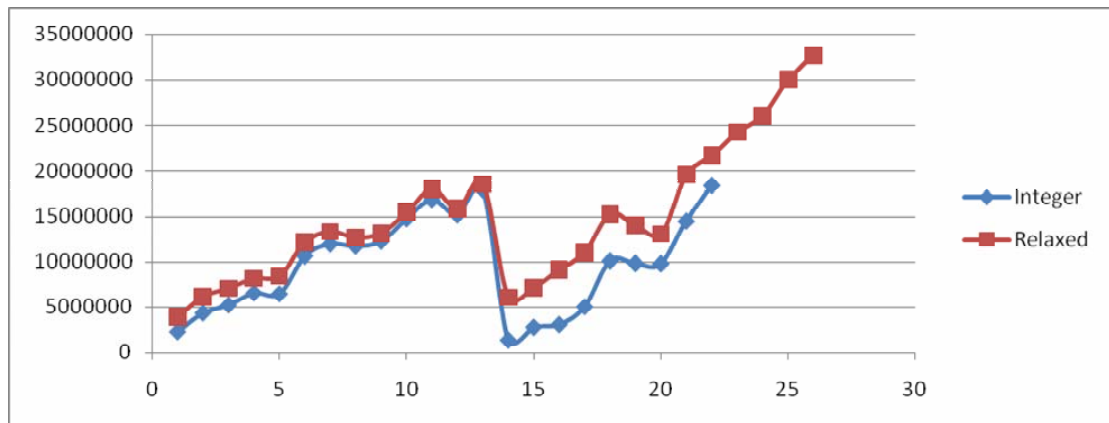
مسئله	تعداد فروشندگان (C)	تعداد خریداران (S)	تعداد مسیره‌ها (L)	تعداد کل پیشنهادات (B)	مسئله	تعداد فروشندگان (C)	تعداد خریداران (S)	تعداد مسیره‌ها (L)	تعداد کل پیشنهادات (B)
۱	۲۰	۴۰	۲۰	۶۰	۱۴	۲۰	۴۰	۲۰	۶۰
۲	۳۰	۴۰	۲۰	۷۰	۱۵	۳۰	۴۰	۲۰	۷۰
۳	۴۰	۴۰	۲۰	۸۰	۱۶	۴۰	۴۰	۲۰	۸۰
۴	۴۰	۵۰	۲۰	۹۰	۱۷	۴۰	۵۰	۲۰	۹۰
۵	۴۰	۶۰	۲۰	۱۰۰	۱۸	۴۰	۶۰	۲۰	۱۰۰
۶	۴۰	۷۰	۲۰	۱۱۰	۱۹	۴۰	۷۰	۲۰	۱۱۰
۷	۴۰	۸۰	۲۰	۱۲۰	۲۰	۴۰	۸۰	۲۰	۱۲۰
۸	۴۰	۹۰	۲۰	۱۳۰	۲۱	۴۰	۹۰	۲۰	۱۳۰
۹	۴۰	۱۰۰	۲۰	۱۴۰	۲۲	۴۰	۱۰۰	۲۰	۱۴۰

۱۵۰	۲۰	۱۱۰	۴۰	۲۳	۱۵۰	۱۰	۱۱۰	۴۰	۱۰
۱۶۰	۲۰	۱۱۰	۵۰	۲۴	۱۶۰	۱۰	۱۱۰	۵۰	۱۱
۱۷۰	۲۰	۱۲۰	۵۰	۲۵	۱۷۰	۱۰	۱۲۰	۵۰	۱۲
۱۸۰	۲۰	۱۳۰	۵۰	۲۶	۱۸۰	۱۰	۱۳۰	۵۰	۱۳

۲-۵ نتایج محاسبات

برای حل مدل ریاضی مسائل نمونه از نرم افزار Lingo 9.0 استفاده شده است. مسائل را با کامپیوتر P5 با مشخصات فنی CPU 3.2 و حافظه ۱ مگابایت اجرا و حل کرده ایم. نتایج حل ۲۲ مسأله نمونه در جدول شماره ۲ آورده شده است.

در بسیاری از مواقع با امکان پذیرش جزئی از پیشنهادات ترکیبی در بازارگاه (فرض شماره ۳) زمان حل مسأله به شدت کاهش می یابد. در واقع با در نظر گرفتن امکان پذیرش جزئی از پیشنهادات که به مفهوم آزادسازی مسأله عدد صحیح است و در آن $0 \leq x_{ijk} \leq 1$ و $0 \leq y_{jk} \leq 1$ تعریف می شوند، زمان حل مسائل بسیار کاهش می یابد. همان طور که در جدول شماره ۲ مشاهده می شود، زمان حل مسأله در حالت آزادسازی شده بسیار کاهش می یابد و تمام مسائل نمونه زیر ۱ ثانیه به جواب بهینه رسیده است. با آزادسازی مسأله عدد صحیح میزان سود حاصل از پایاپایی پیشنهادات نیز نسبت به حالت صفر و یک افزایش می یابد که در شکل شماره ۵ تفاوت سود مشاهده می شود. دلیل این افزایش سود در واقع بزرگتر شدن فضای جواب در حالت پیوسته نسبت به حالت صفر و یک است.



با توجه به زمان حل و میزان تفاوت سود حاصله، بازارگاه های الکترونیکی حمل و نقل می توانند مکانیزم بازارگاه برای پایاپای نمودن پیشنهادات را به اطلاع خریداران و فروشندگان برسانند. البته نباید از نظر دور داشت که با توجه

به نوع تجهیزات و توانمندی های شرکت کنندگان در حراج، استفاده بازارگاه از حالت پیوسته برای تخصیص محموله، می تواند برای برخی از شرکت کنندگان مطلوب و برای برخی دیگر نامطلوب باشد.

با حل مسأله عدد صحیح و ثبت نتایج، زمان حل مسأله با بزرگتر شدن تعداد پیشنهادات و تعداد مسیرها، به صورت نمایی افزایش می یابد. با توجه به زمان های حل مسائل نمونه مشخص می شود که پیچیدگی حل مدل در حالت عدد صحیح مربوط به افزایش مقدار دو پارامتر: تعداد پیشنهادات ارائه شده و تعداد مسیرهاست. در مسائل نمونه تعداد مسیرها در دو حالت ۱۰ و ۲۰ مسیر، در نظر گرفته شده اند. همان طور که از اعداد حاصل از حل مسائل در جدول شماره ۲ مشاهده می شود، با افزایش تعداد مسیرها از ۱۰ مسیر به ۲۰ مسیر مدت زمان حل مسأله افزایش چشمگیری داشته است. همچنین با افزایش تعداد پیشنهادات ارائه شده به بازارگاه نیز زمان حل مسائل بسیار افزایش داشته اند. با توجه به این افزایش زمان حل مسائل دو رویکرد پیش روی بازارگاه وجود خواهد داشت: اول آنکه پیشنهادات را به صورت پیوسته پایاپای کند و یا راه دوم استفاده از یک الگوریتم فراابتکاری برای پایاپای کردن پیشنهادات به صورت صفر و یک است. چگونگی استفاده از پیشنهاد اول در قسمت نتیجه گیری آمده است.

:

مدل ریاضی پیوسته		مدل ریاضی صفر و یک		مسأله با تعداد مسیر (L) ۲۰		مدل ریاضی پیوسته		مدل ریاضی صفر و یک		مسأله با تعداد مسیر (L) ۱۰	
زمان* محاسبه	میزان سود	زمان* محاسبه	میزان سود	زمان* محاسبه	میزان سود	زمان* محاسبه	میزان سود	زمان* محاسبه	میزان سود	زمان* محاسبه	میزان سود
**۱>	۶۰۷۹۲۷۰	۷	۱۳۵۶۸۰۰	۶۰/۲۰/۴۰/۲۰	۱۴	**۱>	۳۸۶۹۶۶۵	۱	۲۲۶۱۰۰۰	۶۰/۱۰/۴۰/۲۰	۱
**۱>	۷۱۴۹۷۱۷	۸	۲۷۳۹۴۰۰	۷۰/۲۰/۴۰/۳۰	۱۵	**۱>	۶۱۳۷۸۹۱	۳	۴۲۹۶۲۰۰	۷۰/۱۰/۴۰/۳۰	۲
**۱>	۹۱۳۲۹۱۵	۱۶	۳۰۳۹۷۰۰	۸۰/۲۰/۴۰/۴۰	۱۶	**۱>	۷۰۶۲۵۴۹	۴	۵۱۸۷۲۰۰	۸۰/۱۰/۴۰/۴۰	۳
**۱>	۱۰۹۷۲۴۵۰	۲۴	۴۹۸۶۷۰۰	۹۰/۲۰/۵۰/۴۰	۱۷	**۱>	۸۱۶۵۹۴۲	۹	۶۵۲۲۳۰۰	۹۰/۱۰/۵۰/۴۰	۴
**۱>	۱۵۱۹۶۸۴۰	۳۱	۱۰۰۴۱۷۰۰	۱۰۰/۲۰/۶۰/۴۰	۱۸	**۱>	۸۴۱۷۵۵۷	۱۸	۶۴۲۸۳۰۰	۱۰۰/۱۰/۶۰/۴۰	۵
**۱>	۱۳۹۷۵۳۵۰	۱۹۵	۹۷۷۹۲۰۰	۱۱۰/۲۰/۷۰/۴۰	۱۹	**۱>	۱۲۰۷۹۸۱۰	۲۰	۱۰۵۷۵۷۰۰	۱۱۰/۱۰/۷۰/۴۰	۶
**۱>	۱۳۰۳۴۴۶۰	۶۷۵۳	۹۷۵۱۱۰۰	۱۲۰/۲۰/۸۰/۴۰	۲۰	**۱>	۱۳۳۹۰۲۹۰	۳۸	۱۱۸۸۳۰۰۰	۱۲۰/۱۰/۸۰/۴۰	۷
**۱>	۱۹۵۰۹۳۳۰	۱۸۹۲۶	۱۴۴۱۶۹۰۰	۱۳۰/۲۰/۹۰/۴۰	۲۱	**۱>	۱۲۵۸۳۶۳۰	۱۴۶	۱۱۶۳۹۲۰۰	۱۳۰/۱۰/۹۰/۴۰	۸
۱	۲۱۶۴۱۱۷۰	۴۳۹۷۳	۱۸۳۰۲۷۰۰	۱۴۰/۲۰/۱۰۰/۴۰	۲۲	**۱>	۱۳۱۱۰۰۱۰	۴۵۰۸	۱۲۱۶۶۸۰۰	۱۴۰/۱۰/۱۰۰/۴۰	۹
۱	۲۴۱۹۹۲۷۰	----	----	۱۵۰/۲۰/۱۱۰/۴۰	۲۳	**۱>	۱۵۴۱۷۷۱۰	۶۲۷۳	۱۴۶۷۶۲۰۰	۱۵۰/۱۰/۱۱۰/۴۰	۱۰
۱	۲۶۰۴۴۷۶۰	----	----	۱۶۰/۲۰/۱۱۰/۵۰	۲۴	**۱>	۱۷۹۱۹۲۳۰	۲۰۳۴۳	۱۶۷۴۸۳۰۰	۱۶۰/۱۰/۱۱۰/۵۰	۱۱
۱	۲۹۹۶۴۴۷۰	----	----	۱۷۰/۲۰/۱۲۰/۵۰	۲۵	**۱>	۱۵۸۴۳۳۶۰	۳۸۴۰۰	۱۵۱۰۵۱۰۰	۱۷۰/۱۰/۱۲۰/۵۰	۱۲
۱	۳۲۶۱۴۶۶۰	----	----	۱۸۰/۲۰/۱۳۰/۵۰	۲۶	**۱>	۱۸۴۸۷۲۱۰	۴۸۵۲۲	۱۷۸۳۵۳۰۰	۱۸۰/۱۰/۱۳۰/۵۰	۱۳

* زمان محاسبه بر حسب ثانیه می باشد.

** زمان محاسبه کمتر از ۱ ثانیه می باشد.

همچنین لازم به ذکر است که مدل ریاضی برای مسائل ۲۳ تا ۲۶ در حالتی که متغیر تصمیم (قبول یا رد پیشنهادات) صفر و یک باشد در زمان منطقی قادر به یافتن پاسخ بهینه نبوده است.

۶- نتیجه‌گیری و تحقیقات آتی

با توجه به نوظهور بودن حراج ترکیبی و کاربردهای ویژه این نوع از حراج در تبادلات بازارگاه‌های الکترونیکی، جهت‌گیری‌های تحقیقاتی جدیدی در این زمینه آغاز شده است. در همین راستا به استناد تحقیقات انجام شده در مورد بازارگاه‌های حمل و نقل الکترونیکی و همچنین کاربرد حراج ترکیبی در صنعت حمل و نقل اهمیت استفاده از ساز و کار حراج‌های ترکیبی دوبل در بازارگاه‌های الکترونیکی حمل و نقل، در این مقاله توضیح داده شده است. قبلاً از این ساز و کار در این نوع بازارگاه‌ها استفاده نشده است. در ادامه مدل ریاضی مسأله، مفروضات و تعاریف مربوطه ارائه شده است. مدل ریاضی با برنامه lingo حل شده که نتایج حاصل از آن در بخش ۵ مورد بررسی و تجزیه و تحلیل قرار گرفته است. یکی از دلایل مهم حل مدل ریاضی، بررسی چگونگی عملکرد سازوکار پیشنهادی در بازارگاه‌های حمل و نقل الکترونیکی است. اما نتایج این تحقیق به عنوان نقطه شروعی برای انجام تحقیقات تکمیلی در این زمینه است. در این مقاله برخی از پارامترهای دنیای واقع به دلیل ساده‌سازی مسأله در مدل ریاضی در نظر گرفته نشده است که محققان علاقه مند می‌توانند در تحقیقات آتی در این زمینه آن پارامترها را نیز وارد کنند. به عنوان مثال می‌توان مسأله را با در نظر گرفتن حد بالا و پائین برای پیشنهادات در حالت پیوسته حل کرد و با تعیین حد بالا و پائین برابر هم برای شرکت‌کنندگانی که قبول کسری از پیشنهاد نامطلوب است مسأله را حل نمود.

از جمله تحقیقات مکمل دیگر این تحقیق می‌توان به مسأله چند هدفه بودن توابع هدف در بازارگاه‌های حمل و نقل الکترونیکی اشاره کرد. در ادامه برای نزدیک شدن به شرایط دنیای واقع می‌توان زبان‌های ارائه پیشنهاد و محدودیت‌های فیزیکی صنعت حمل و نقل را در مدل در نظر گرفت.

- مراجع

1. Gelogullari, C.A.(2000) "An exact algorithm for the vehicle routing problem with backhaul", M.S. Thesis, Bilkent University
2. Milligan, B.(2000) " Transportation holds up its end of JIT bargain. purchasing, Boston, 129(4): p. 75-82
3. Sheffi, Y.(2004) "Combinatorial auctions in the procurement of transportation services", Interfaces, 34(4): p. 245-252.
4. Goldsby, T.J. and Eckert , J.A.(2003) "Electronic transportation marketplaces: a transaction cost perspective. Industrial Marketing Management, 32: p 187-198.
5. Lancioni, R.A., Smith, M F. and Olivia, T. A.(2000)"The role of the internet in supply chain management. Industrial Marketing Management, 29: p. 45-56

6. Song, J. and Regan, A. (2003) "Combinatorial auctions for trucking service procurement: An Examination of Carrier Bidding Policies" 10th. International Conference on Travel Behavior Research.

v

v. Xia, M., Stallaert, J. and Whinston, A. (2005) "Solving the combinatorial double auction problem". *European Journal of Operational Research*, 164: p. 251-239.

λ. De Vries, S. (2003) "Combinatorial auctions: a survey", *INFORMS Journal on Computing*, 15: p. 284-309.

ϰ. Rassenti, S.J., Smith, V. L. and Bultin, R. L. (1982) "A combinatorial auction mechanism for airport time slot allocation". *Bell Journal of Economics*, 13: p. 402-417.

Ϭ. Kennedy, D., Glaister, S. and Travers, T (1995) "London bus tendering", Greater London Group. Report, London School of Economics.

ϭ. Bykowsky, M.M., Cull, R. J. and Ledyard, J. O. (2000) "Mutually destructive bidding: The FCC auction design problem". *Journal of Regulatory Economics*, 17(3): p. 205-228.

Ϯ. Cramton, P. (1997) "The FCC spectrum auction: an early assessment", *Journal of Economics and Management Strategy*, 6(3): p. 431-495.

ϯ. Cramton, P. and Schwartz, J. (2000) "Collusive bidding: Lessons from the FCC spectrum auctions", *Journal of Regulatory Economics*, 17: p. 229-252.

ϱ. McMillan, J. (1995) "Selling spectrum rights". Technical report, University of California, San Diego.

Ϸ. Hunsberger, L. and B.J. Grosz, B. J. (2000) "A combinatorial auction for collaborative planning". In *Proceedings International Conference on Multi-Agent Systems (ICMAS00)*, p. 151-158.

١٦. Jones, J.L.(2000) "Incompletely specified combinatorial auction: An alternative allocation mechanism for business-to-business negotiations. Ph.D. thesis, Warrington College of of Business.
١٧. Jones, J.L. and Koehler, G. J. (2000) "Multi-criteria combinatorial auction: A B2B allocation mechanism for substitute goods. Proceedings of the Americas Conference on Information Systems.
١٨. Kameshwaran, S. and Narahari, Y. (2001)"Innovative auction mechanisms for logistics marketplaces", Proceedings of the International Conference on Automation, Energy, and Information Technology, EAIT-, Indian Institute of Technology, Kharagpur.
١٩. Ledyard, J.O. [et al.] (2002) "The first use of a combined value auction for transportation services" Interfaces, 32(5): p. 4-12.
٢٠. Song, J. and Regan, A. (2002) "Combinatorial auctions for transportation service procurement: The carrier perspective" Transportation Research Record, p. 40-46.
٢١. Kutanoglu, E. and Wu, S. D. (1999) "On combinatorial auctions and Lagrangean relaxation for distributed resource scheduling" IIE Transactions, 31(9): p. 813-826.
٢٢. Parkes, D.C. and Ungar, L. H. (2001) "An auction - based method for decentralized train scheduling" In Proceedings of International Conference on Autonomous Agents (AGENTS-01).
٢٣. Walsh, W.E., Wellman, M. P. and F. Ygge, F. (2000) "Combinatorial auctions for supply chain formation" In Proceedings of ACM Conference on Electronic Commerce, p. 260-269.
٢٤. Gilpin, A. and Sandholm, T. (2004) "Arbitrage in combinatorial exchanges", Agent-Mediated Electronic Commerce (AMEC) workshop, p. 43-56.
٢٥. Sandholm, T. [et al.] (2002) "Winner determination in combinatorial auction generalizations", International Conference on Autonomous Agents and Multi-Agent Systems, p. 69-76.

۲۶. Sandholm, T. and BO, S. S.(2003) "Improved winner determination in combinatorial auctions and generalizations", *Artificial Intelligence*, 145: p. 33-58.
۲۷. Sandholm, T.(2002a) "Algorithm for optimal winner determination in combinatorial auctions' *Artificial Intelligence*, p. 135, 1-54.
۲۸. Abrache, J., [et al.] (2004) "A new bidding framework for combinatorial e-auctions", *Computers & Operations Research*, 31: p 1177-1203.
۲۹. Parkes, D. [et al.] (2005)"ICE: An iterative combinatorial exchange", *Proc. of ACM Conference on Electronic Commerce*.
۳۰. Jain, R. and P.P. Varaiya, P. R. (2004) "Combinatorial bandwidth exchange: mechanism design and analysis. *Communications in Information and Systems*, 3(4): p. 305-324.
۳۱. Porter, D. [et al.] (2002)"The first use of a combined-value auction for transportation services", *Interfaces*, 32(5): p. 4-12.
۳۲. Moore, E.W., Warmke, J. M. and L.R. Gorban, L. R. (2001) "The indispensable role of management science in centralizing freight operations at Reynolds Metals Company", *Interfaces*, 21(1): p. 107-129.
۳۳. Caplice, C. and Sheffi, Y. (2003) "Optimization based procurement for transportation services", *Journal of Business Logistics*, 24(3).
۳۴. Elmaghraby ,W. (2002) "Combinatorial auctions in procurement", *Technical Report*, School of Industrial and Systems Engineering, Georgia Institute of Technology.
۳۵. Caplice, C. (1996) "Optimization-based bidding, a new framework for shipper-carrier relationships", *Unpublished Ph.D. Dissertation*, Massachusetts Institute of Technology, Cambridge, MA.
۳۶. Song, J. and Regan, A. (2005) "Approximation algorithms for the bid construction problem in combinatorial auctions for the procurement of freight transportation contracts", *Transportation Research Part B*, 39: p. 914-933.

۳۷. Foster, J. and. Strasser, S. (1991) "Carrier/modal selection factors: The shipper/carrier paradox", *Transportation Res. Forum*, 31(3): p. 206-212.
۳۸. Cramton, P., Y. Shoham, and R. Steinberg, *Combinatorial Auctions*. 2006: MIT Press.