

شناسایی ژنوتیپ‌های مقاوم به خشکی در آفتابگردان (*Helianthus Annuus* L.) با استفاده از شاخص‌های مقاومت، نمودارهای پراکنش دوبعدی و سه‌بعدی

سید کمال کاظمی تبار^۱، سامرند بتوراک^۲، کیوان فتوحی^۳ و محمد رضایی^۴
۱، ۲، استادیار و دانشجوی سابق کارشناسی ارشد مجتمع علوم کشاورزی و منابع طبیعی دانشگاه مازندران
۳، ۴، پژوهندگان ایستگاه تحقیقات کشاورزی میاندوآب
(تاریخ دریافت: ۸۴/۱/۲۸ - تاریخ تصویب: ۸۵/۷/۱۹)

چکیده

از آنجا که بخش اعظم خاک ایران در اقلیم خشک و نیمه‌خشک واقع شده‌است، شناسایی ژنوتیپ‌های مقاوم به خشکی اهمیت بسزایی در مقابله با این عامل محدودکننده یا کاهش خسارات ناشی از آن دارد. بدون شک جهت پی بردن به مقاومت ژنوتیپ‌های مختلف نیاز به ابزاری است که از آن جمله شاخص‌های مقاومت، نمودارهای پراکنش سه‌بعدی و دوبعدی می‌توانند در شناسایی آنها مفید واقع شوند. در این راستا در سال ۱۳۸۰ در ایستگاه تحقیقات کشاورزی میاندوآب تحقیقی به صورت آزمایش کرت‌های خردشده با طرح پایه بلوک‌های کامل تصادفی و با اعمال تنش در دو مرحله گلدهی و دانه بستن روی هشت ژنوتیپ آفتابگردان انجام شد. در این آزمایش کرت‌های اصلی شامل سه سطح آبیاری بود که عبارتند از ۱- آبیاری کامل، ۲- تنش در مرحله گلدهی و ۳- تنش در مرحله دانه بستن. و کرت‌های فرعی آزمایش به ژنوتیپ‌های مختلف اختصاص یافتند. جهت ارزیابی ژنوتیپ‌ها برای تعیین مقاومت یا تحمل آنها به خشکی، از شاخص پاسخ به خشکی (DRI)، شاخص تحمل تنش (STI)، شاخص تحمل (TOL)، میانگین بهره‌وری متوسط (MP)، میانگین بهره‌وری هندسی (GMP) و شاخص حساسیت (SSI) استفاده شد. جهت شناسایی شاخص‌های برتر بوسیله بررسی همبستگی آنها با عملکرد و نیز از طریق بررسی نمودارهای دوبعدی و سه‌بعدی در شرایط آزمایشی تنش در گلدهی شاخص MP و در شرایط آزمایشی تنش در دانه بستن شاخص‌های MP, GMP و STI در شناسایی هیبریدهای با عملکرد بالا و متحمل به تنش، بهتر عمل کردند. همچنین بر اساس اطلاعات بدست آمده از نمودارهای سه‌بعدی، شاخص‌های برتر در هر دو شرایط تنش ژنوتیپ‌های TPK 4330 و گلشید را به عنوان ژنوتیپ‌های مقاوم انتخاب کردند.

واژه‌های کلیدی: آفتابگردان، تنش خشکی، شاخص‌های مقاومت، نمودار دوبعدی، نمودار پراکنش سه‌بعدی.

مقدمه

خشکی عمده‌ترین محدودیت در تولید محصولات زراعی است. در زمان بروز خشکی، گیاهان عالی همیشه مجبورند یا آن را تحمل کنند یا اینکه چرخه‌ی زندگیشان را جهت دوری جستن از آن تنظیم می‌نمایند (۹، ۱۳). تنش خشکی عمدتاً ناشی از فقدان بارندگی است در مقایسه با بسیاری از

تنش‌ها به صورت ناگهانی رخ می‌دهد و شدت آن به آرامی افزایش می‌یابد. بنابراین بعد زمانی از نظر بقا در شرایط تنش خشکی نقش مهمی بازی می‌کند (۶).
از آنجا که در ایران درصد بسیار کمی از نیاز داخلی به دانه‌های روغنی در داخل تأمین می‌شود، توجه به دانه‌های روغنی حداقل در جهت کاهش واردات این محصولات و در

کرتهای فرعی ژنوتیپهای آفتابگردان توزیع شده بودند. اعمال تنش به صورت قطع دور آبیاری بر اساس ۲۰۰ میلیمتر تبخیر از طشتک کلاس A آمریکایی در کرتهای تحت تنش و بر اساس ۱۰۰ میلیمتر تبخیر از طشتک در کرتهای بدون تنش انجام شد. بذور ژنوتیپهای مورد مطالعه از بخش دانه‌های روغنی ایستگاه تحقیقات کشاورزی خوی تهیه گردید. مشخصات ارقام به شرح جدول ۱ می‌باشد. زمین مورد نظر جهت اجرای طرح در پاییز ۱۳۷۹ شخم زده شد. دیگر عملیات، نظیر شخم سطحی و پخش کود و دیسک‌زنی در اواخر فروردین ۱۳۸۰ صورت گرفت. کودپاشی بر اساس آزمایشات تجزیه‌ی خاک انجام گرفت و بذور قبل از کاشت به وسیله‌ی کاربوکسین ضد عفونی شدند. کشت در تاریخ ۸۰/۲/۲۵ و در محل ایستگاه تحقیقات کشاورزی میان‌دوآب انجام گرفت. کلیه‌ی عملیات زراعی انجام شده، نظیر سله‌شکنی، وجین دستی و ماشینی به صورت یکنواخت انجام گردید. تجزیه‌ی واریانس طرح بروی آزمون وجود یا عدم وجود اختلاف بین ژنوتیپ‌ها صورت گرفت. جهت تعیین میزان حساسیت یا تحمل به تنش کمبود آب مقادیر شش شاخص مقاومت بر اساس عملکرد دانه در محیط تنش و بدون تنش شامل: شاخص حساسیت به تنش^۱ (SSI)، شاخص تحمل تنش^۲ (TOL)، شاخص بهره‌وری متوسط^۳ (MP)، میانگین بهره‌وری هندسی^۴ (GMP)، شاخص تحمل به تنش^۵ (STI) و شاخص پاسخ به خشکی^۶ (DRI) با استفاده از فرمولهای زیر برآورد گردیدند.

$$SSI = \frac{1 - \frac{Y_s}{Y_p}}{SI}$$

$$TOL = Y_p - Y_s$$

1. Stress Susceptibility Index
2. Tolerance
3. Mean Productivity
4. Geometric Mean Productivity
5. Stress Tolerance Index
6. Drought Response Index

نهایت صرفه‌جویی در پشتوانه‌ی ارزی می‌تواند از نظر اقتصادی حائز اهمیت باشد. از طرفی منابع اصلی تأمین چربی مورد نیاز انسان، حیوانات و گیاهان می‌باشد. روغن‌های گیاهی به دلیل دارا بودن مقادیر زیادی از اسیدهای چرب غیر اشباع نقش مهمی در تعادل چربی‌ها در جیره‌ی غذایی انسان و کاهش مقدار کلسترول خون دارند (۴).

در این میان آفتابگردان با اینکه به خشکی خاک مقاومت نسبی دارد و تولید دیم آن امکان‌پذیر است ولی حصول عملکرد بالا موقعی تحقق می‌یابد که خاک زراعتی رطوبت مورد نیاز را به طور کافی در طول دوره‌ی رشد در اختیار داشته باشد (۲). در اثر تنش تعداد گلچه‌های بارور و در نهایت عملکرد کاهش می‌یابد (۱۰). تنش مجموعه‌ای از واکنش‌های پیچیده را بوجود می‌آورد که به صورت تغییرات در سطح سلولی، فیزیولوژیکی و رشدی گیاه ظاهر می‌شود (۱۱).

جهت دسترسی به هدف اصلی در تحقیقات مربوط به شرایط تنش خشکی یعنی گزینش ارقام مقاوم، بر اساس عملکرد گیاه در شرایط تنش و بدون تنش، شاخصهای مقاومت، نمودارهای پراکنش دویعدی و سه‌بعدی عمل می‌کنیم (۱۲). در تحقیقات انجام شده مظفری و عرشی (۱۴) همزمان دو شاخص STI و GMP و در جایی دیگر نجفی و همکاران (۳) فقط شاخص STI را به عنوان کاراترین شاخص در ارزیابی ژنوتیپهای مقاوم به خشکی گزارش نموده‌اند. در تحقیق حاضر سعی شده ضمن معرفی یک شاخص مناسب، مراحل گزینش ارقام از طریق شاخص‌های مقاومت، نمودارهای پراکنش دو بعدی و سه‌بعدی با اتکا به نتایج بدست آمده از یک آزمایش عملی بیان شود.

مواد و روش‌ها

هشت ژنوتیپ آفتابگردان در یک آزمایش کرتهای خردشده در قالب طرح پایه بلوکهای کامل تصادفی با چهار تکرار از نظر عملکرد و اجزای آن مورد بررسی قرار گرفتند. کرتهای اصلی، سطوح آبیاری شامل: آبیاری نرمال، تنش در مرحله گلدهی و تنش در مرحله دانه‌بستن قرار داشتند در

نتایج و بحث

نتایج تجزیه‌ی واریانس داده‌های عملکرد دانه نشان داد که بین سطوح مختلف آبیاری از نظر عملکرد دانه اختلاف معنی‌داری وجود داشت. همچنین بین ژنوتیپ‌های مورد مطالعه از نظر عملکرد دانه تفاوت معنی‌داری در سطح احتمال یک درصد مشاهده شد که نشان دهنده‌ی تنوع قابل ملاحظه در بین ژنوتیپ‌ها بود.

معنی‌دار شدن اثر متقابل آبیاری × ژنوتیپ‌ها نیز بیانگر این مطلب است که ژنوتیپ‌ها، واکنش‌های متفاوتی در محیط‌های بدون تنش و تنش در دو مرحله‌ی گلدهی و دانه بستن داشته‌اند (جدول ۲).

جدول ۱- مشخصات ژنوتیپ‌های مورد بررسی

شماره	نام ژنوتیپ
۱	رقم رکورد (آزاد گرده‌افشان)
۲	رقم گلشید
۳	ژنوتیپ TPK25630 (تری وی کراس)
۴	ژنوتیپ TPK4330
۵	ژنوتیپ TPK2566 (تری وی کراس)
۶	ژنوتیپ TPK9525
۷	ژنوتیپ TPK9515
۸	ژنوتیپ TPK436

جدول ۲- نتایج تجزیه‌ی واریانس بر روی عملکرد

میانگین مربعات MS	درجه‌ی آزادی	منابع تغییر
۲۱۳۷۰۰/۳۴	۳	تکرار
۱۷۸۵۲۱۳۶/۹**	۲	فاکتور اصلی A
۱۲۱۳۲۷/۵	۶	اشتباه a
۶۹۴۲۳۱/۶**	۷	فاکتور فرعی B (ژنوتیپ‌ها)
۵۳۵۴۲۷/۹**	۱۴	اثر متقابل (ژنوتیپ × آبیاری)
۵۸۷۸۵/۹	۶۳	اشتباه b
۱۹۴۷۵۶۱۰/۱	۹۵	کل G

**معنی‌دار در سطح یک درصد

$$GMP = \sqrt{Y_S \times Y_P}$$

$$DRI = \frac{Y_A - Y_{ES}}{S_{ES}}$$

$$SI = 1 - \frac{Y_S}{Y_P}$$

$$MP = \frac{Y_S + Y_P}{2}$$

$$STI = \frac{(Y_P)(Y_S)}{(\bar{Y}_P)^2}$$

$$Y_A = a - bf + cy_p$$

در این روابط:

 Y_P : عملکرد ژنوتیپ در محیط بدون تنش Y_S : عملکرد ژنوتیپ در محیط تنش \bar{Y}_P : میانگین عملکرد کلیه‌ی ژنوتیپ‌ها در محیط بدون

تنش

 \bar{Y}_S : میانگین عملکرد کلیه‌ی ژنوتیپ‌ها در محیط تنش Y_A : برآورد عملکرد از طریق رگرسیون تحت شرایط

تنش

 Y_{ES} : عملکرد حقیقی تحت شرایط تنش S_{ES} : اشتباه استاندارد رگرسیون چندمتغیره.

مقادیر این شاخص‌ها بر اساس عملکرد در شرایط بدون تنش و تنش در هر دو مرحله‌ی گلدهی و دانه بستن برآورد و پس از محاسبه‌ی ضرائب همبستگی پیرسون^۱ بین آنها و با عملکرد و نیز بر اساس بررسی نمودارهای دوبعدی و سه‌بعدی بهترین شاخص‌ها در هر محیط تنش به طور مجزا و نیز ژنوتیپ‌های انتخابی توسط شاخص‌های برتر شناسایی شدند. در این تحقیق جهت رسم نمودارهای سه‌بعدی و دوبعدی از نرم‌افزارهای SPSS و STATISTICA استفاده شد.

1. Pearson's Coefficient of Correlation

C: ژنوتیپ‌هایی که فقط در محیط تنش عملکرد نسبتاً بالاتری دارند.

D: ژنوتیپ‌هایی که در هر دو محیط تنش و بدون تنش عملکردشان ضعیف است.

پس می‌توان نتیجه گرفت که شاخص مناسب جهت گزینش، شاخصی است که گروه A را از بین چهار گروه انتخاب نماید.

مقادیر بدست آمده‌ی شاخص‌ها در جدول ۳ آمده است. نحوه‌ی قضاوت در مورد مقادیر شاخص‌ها و در ارتباط با رفتار ژنوتیپ‌ها چنین است که در SSI هرچه مقدار عددی شاخص کمتر باشد یعنی در واقع Yp به Ys نزدیکتر است لذا تحمل به تنش در ژنوتیپ مورد نظر بیشتر خواهد بود و اگر مقدار آن کمتر از یک شود می‌توان نتیجه گرفت که مقاومت رقم به خشکی بیشتر است. ولی در گزینش بر اساس SSI، ژنوتیپ‌هایی انتخاب می‌شوند که در شرایط نرمال عملکرد کم و در شرایط تنش عملکرد بالای خواهند داشت (۱۳).

مقدار شاخص TOL بر اساس اختلاف عملکرد دانه در محیط‌های بدون تنش و محیط دارای تنش و مقدار شاخص MP بر اساس میانگین عملکردهای دو محیط تنش و بدون تنش بدست می‌آید.

در بررسی اثر تنش کمبود آب بر روی عملکرد دانه دیده شد که درصد تغییرات میانگین عملکرد کلیه‌ی ژنوتیپ‌ها از محیط بدون تنش به محیط تنش در گلدهی ۳۳/۱۹ و از محیط بدون تنش به محیط تنش در دانه بستن برابر ۱۰/۲۸ درصد بوده است. این می‌تواند بیانگر تأثیرپذیری بیشتر مرحله‌ی گلدهی به تنش باشد و این نتیجه را آندرا و گاردیو (۵) نیز در آفتابگردان گزارش کردند.

به منظور ارزیابی پاسخ ارقام یا ژنوتیپ‌ها به تنش از عملکرد در محیط بدون تنش YP و در دو محیط تنش در گلدهی YS1 و تنش در دانه بستن YS2 استفاده شده و بر اساس آنها شاخص‌های مقاومت یا حساسیت محاسبه شدند. بر اساس نظریه‌ی فرناندز (۱۲) شاخص یا معیار مناسب، شاخصی است که بتواند ژنوتیپ‌هایی را انتخاب کند که در هر دو محیط تنش و بدون تنش برتری یکنواختی داشته و با عملکرد همبستگی بالایی داشته باشند. لذا ژنوتیپ‌ها را با توجه به عملکرد آنها در هر دو محیط عادی و تنش اینگونه تقسیم‌بندی می‌کند:

A: ژنوتیپ‌هایی که در هر دو محیط برتری یکنواختی داشته باشند.

B: ژنوتیپ‌هایی که تنها در محیط بدون تنش عملکرد یکنواختی دارند.

جدول ۳- محاسبه میزان مقاومت ژنوتیپ‌ها توسط شاخص‌های مقاومت به خشکی در محیط تنش در مرحله گلدهی و دانه بستن

شماره ژنوتیپ	نام ژنوتیپ	عملکرد در محیط بدون تنش Yp	عملکرد در محیط تنش در گلدهی و دانه بستن Ys2 و Ys1	شاخص حساسیت به خشکی SSI	شاخص تحمل تنش TOL	شاخص بهره‌وری متوسط MP	میانگین بهره‌وری هندسی GMP	شاخص تحمل به خشکی STI	شاخص پاسخ به خشکی DRI
۱	رقم رکورد	۳۸۱۱/۷۵	۲۵۶۲/۷۵	-۰/۸۶۷	۱۲۴۲	۳۱۸۷/۲	۳۱۲۵/۴۷	۰/۶۲۸	+۰/۹۷۹
۲	رقم گلشید	۴۴۹۲/۵	۳۳۸۷/۲۵	۰/۶۲۲	۶۷۴/۳۶	۳۴۷۴/۵	۳۴۷۵/۶۱	۰/۸۳۰	-۰/۴۲
۳	TPK 25630	۲۹۷۵/۵	۲۳۹۴/۵	۱/۲۳	۲۰۹۸/۵	۳۴۴۲/۷۵	۳۲۷۹/۸۲	۰/۶۹۱	-۰/۱۸۴
۴	TPK 4330	۴۵۹۷	۳۴۷۴/۷۵	۱/۳۳	۱۰۸۵/۲۵	۴۰۱۷/۷۵	۳۹۸۰/۵۶	۱/۰۱۸	-۰/۰۲۱
۵	TPK 2566	۳۳۲۷	۳۳۹۶/۷۵	۱/۰۵	۱۵۷۸/۷۵	۳۱۸۶/۱۲۵	۳۰۸۶/۷۹	۰/۶۱۲	+۰/۸۸۵
۶	TPK 9525	۳۷۹۴/۵	۳۵۶۸/۷۵	۰/۵۷۱	۴۰۶/۷۵	۳۳۷۱/۷۵	۳۷۶۶	۰/۹۱۲	+۰/۶۲۲
۷	TPK 9515	۳۶۶۶/۵	۲۴۱۸	۱/۲۵	۲۱۷۹	۲۵۰۷/۵	۳۳۴۴/۵	۰/۷۱۴	+۰/۴۱۶
۸	TPK 436	۳۸۱۶	۳۶۸۱/۷۵	۱/۱۱	۹۱۵/۱۳	۴۱۳۹/۳۳	۴۱۱۳	۱/۰۸۸	-۰/۷۳۶
			۲۹۲۹	۰/۳۱۶	۳۹۸	۳۱۲۸	۳۱۲۱/۶۷	۰/۶۲۴	-۰/۴۴۹
			۳۲۷۹	۱/۷۵۹	۱۰۴۸/۱۸	۲۸۰۳/۲۱	۲۷۵۳/۵۸	۰/۴۸۷	+۰/۲۳۴
			۲۴۶۷	۰/۹۲۵	۱۳۲۷/۵۸	۳۱۳۰/۵۳	۳۰۵۹/۵۸	۰/۶۰۲	+۰/۸۴۱
			۳۴۲۹	۰/۵۳۸	۳۶۵/۴۱	۳۶۱۱/۵	۲۶۰۶/۸۸	۰/۸۶۳	-۰/۲۵۰
			۲۳۹۷	۰/۹۱۶	۹۱۲/۵	۳۰۳۲/۷۸	۲۹۶۴/۵۶	۰/۵۶۵	-۰/۳۱۶
			۳۵۱۲	۰/۲۳۵	۱۵۴/۵	۳۵۸۹/۲۵	۳۵۸۸/۴۲	۰/۸۲۷	+۰/۵۴۳
			۲۰۴۳/۷۵	۱/۲۳	۱۷۷۲/۲۵	۲۹۲۹/۸۷۵	۲۷۹۲/۶۷	۰/۵۰۱	-۰/۶۵۸
			۳۰۸۵	۱/۰۷	۷۳۱/۷۳	۳۴۵۰/۵	۳۴۳۱/۱	۰/۷۵۷	+۰/۵۵۹

اعداد ردیف اول در هر ستون مربوط به مقادیر شاخص‌ها از محیط بدون تنش به محیط تنش در گلدهی و اعداد ردیف دوم مربوط به مقادیر شاخص‌ها از محیط بدون تنش به محیط تنش در دانه بستن می‌باشد.

تعداد روز تا گلدهی بدست می‌آید. حساسیت رقم به تنش زمانی است که علامت جبری شاخص DRI منفی باشد و اگر علامت DRI مثبت باشد تحمل خوبی در ژنوتیپ به شرایط خشکی وجود دارد. البته بیدینگر و همکاران وی حد آستانه‌ای برابر $1/3$ در نظر گرفته‌اند. این حد آستانه را می‌توان برای پی بردن به اثرات حقیقی ژنوتیپ‌های مقاوم و حساس در بالا و پایین ده درصد از توزیع نرمال بکار برد یعنی ژنوتیپ‌هایی که DRI بیشتر از $1/3$ یا کمتر از $-1/3$ داشته باشند واقعاً متحمل و یا حساس به خشکی‌اند (۷،۱).

با توجه به مقادیر بدست آمده برای هر دو محیط تنش که در جدول ۳ آمده است و نیز بر اساس آنچه در بالا ذکر شد می‌توان در هر شرایط ژنوتیپ‌هایی را که شاخص‌ها به عنوان ژنوتیپ‌های مقاوم انتخاب می‌کنند شناسایی کرد. بر این اساس در محیط تنش در مرحله گلدهی شاخص‌های SSI و TOL به ترتیب ژنوتیپ‌های TPK2566 و رکورد، شاخص‌های MP، GMP و STI ژنوتیپ‌های TPK4330 و گلشید و شاخص DRI به ترتیب ژنوتیپ‌های رکورد و TPK9525 را به عنوان مقاومترین ژنوتیپ‌ها به شرایط تنش انتخاب کردند. در محیط تنش در مرحله دانه بستن نیز شاخص‌های SSI و TOL به ترتیب ژنوتیپ‌های TPK9515 و TPK9525، شاخص‌های MP، GMP و STI ژنوتیپ‌های TPK4330 و گلشید و شاخص DRI ژنوتیپ‌های TPK25630 و TPK9515 را ژنوتیپ‌های مقاوم به خشکی انتخاب نمودند.

جهت انتخاب شاخص یا شاخص‌های برتر ابتدا بایستی اقدام به بررسی همبستگی بین شاخص‌های مقاومت به خشکی و عملکرد در محیط تنش و بدون تنش کرد. زیرا در وهله‌ی اول شاخص برتر همواره همبستگی بالاتری نسبت به سایر شاخص‌ها با عملکرد تحت هر دو شرایط تنش و بدون تنش خواهد داشت (۱۲). مقادیر ضریب همبستگی بین این شاخص‌ها با عملکرد تحت هر دو شرایط تنش در دو جدول ۴ و ۵ به طور مجزا آورده شده است. از محیط بدون تنش به محیط تنش در گلدهی، همبستگی عملکرد در محیط نرمال (YP) با سایر شاخص‌ها مثبت ولی با شاخص‌های MP، TOL و SSI معنی‌دار بوده است و شدیدترین همبستگی را با شاخص TOL داشته است. و همبستگی

آنچه در بیشتر آزمایشات دیده شده همبستگی مثبت بین MP و عملکرد در محیط تنش (Ys) می‌باشد. روزیل و هامبلین (۱۶) نشان دادند که انتخاب برای تحمل به تنش منجر به کاهش متوسط عملکرد در محیط بدون تنش و کاهش در میانگین حساسی (MP) می‌شود. البته باید توجه داشت که آنچه بازدهی گزینش ژنوتیپی بر اساس MP و TOL را تعیین می‌کند همبستگی ژنتیکی بین Yp و Ys و نیز نسبت واریانس ژنتیکی $\delta^2 Y_p$ و $\delta^2 Y_s$ (با توجه به اینکه واریانس ژنتیکی شامل سه جزء افزایشی، غالبیت و اپیستازی است هرچه سهم جزء افزایشی بیشتر باشد بازدهی گزینش نیز بیشتر خواهد شد) است پس می‌توان گفت که گزینش بر اساس شاخص MP و مقادیر بالاتر برای آن بیانگر مقاومت بیشتر ژنوتیپ به تنش است و میانگین عملکرد را در هر دو محیط بدون تنش و دارای تنش افزایش دهیم باید بر اساس شاخص TOL که مقادیر کمتر آن نشان‌دهنده‌ی مقاومت بیشتر ژنوتیپ به خشکی است تصمیم خواهیم گرفت. GMP یا میانگین هندسی عملکرد شاخصی است برای جبران آریبی به سمت بالا در شاخص MP که ناشی از اختلاف تقریباً زیاد بین Yp و Ys می‌باشد. پس می‌توان نتیجه گرفت که شاخصی که بر اساس میانگین هندسی، ژنوتیپ‌ها را انتخاب می‌کند در تشخیص ژنوتیپ‌هایی که در هر دو محیط بدون تنش و دارای تنش عملکرد یکنواختی دارند کارا تر است در این شاخص نیز چنانچه مقادیر بدست آمده برای هر ژنوتیپ بیشتر باشد مقاومت آن به خشکی نیز بیشتر است (۱۳) شاخص STI که توسط فرناندز (۱۲) و بر اساس GMP بنا نهاده شده است، در واقع در آن از پتانسیل عملکرد در شرایط تنش استفاده می‌شود و چون اساس کار GMP است بین STI و GMP همبستگی کاملی برقرار است. مقادیر بالای این شاخص برای یک رقم نشان می‌دهد که تحمل به تنش و نیز پتانسیل عملکرد بیشتر است پس این شاخص ژنوتیپ‌هایی را که در هر دو محیط تنش و بدون تنش عملکرد بالایی دارند انتخاب می‌کند (۱۲) شاخص دیگری که توسط بیدینگر (۸) و همکاران وی ارائه گردید DRI می‌باشد که در این شاخص برای تمام ژنوتیپ‌ها یک رگرسیون چند متغیره از عملکرد دانه تحت شرایط تنش و

می‌شود که شاخص‌های MP, GMP و STI با عملکرد در محیط تنش در دانه بستن (Ys2) و عملکرد در محیط بدون تنش (Yp) همبستگی مثبت و معنی‌داری داشته است و این می‌تواند گواهی بر برتری این سه شاخص بر سایر شاخص‌ها در انتخاب ژنوتیپها مقاوم باشد، ولی جهت اثبات این قضیه نیاز به بررسی نمودارهای دوبعدی و سه‌بعدی می‌باشد که پی ببریم که آیا این شاخص‌ها بخوبی قادر به تفکیک ارقام گروه A (ارقام با عملکرد بالا در هر دو محیط تنش و بدون تنش) از ارقام گروه D (ارقام با عملکرد پایین در هر دو محیط تنش و بدون تنش) هستند یا خیر. نمایش گرافیکی دوبعدی با استفاده از جدول دوطرفه بر اساس ماتریس داده‌های جدول ۳ برای هر دو محیط تنش از طریق تجزیه به مؤلفه‌های اصلی به هشت مؤلفه می‌باشد. سهمی که واریانس هر مؤلفه از واریانس کل که برابر ۸ است دارد، مقادیر ویژه‌ی مربوط به هر یک از آنهاست. نتایج حاصل از تجزیه به مؤلفه‌های اصلی برای دو مؤلفه‌ی اول و دوم که در هر دو محیط تنش، بیشترین تغییرات را توجیه کرده‌اند در جداول ۶ و ۷ آمده است.

عملکرد در محیط تنش (Ys1) با دو شاخص SSI و TOL منفی و معنی‌دار می‌باشد روزیل و هامبلین (۱۶) وجود همبستگی مثبت بین MP و Yp را گزارش کرده‌اند. با توجه به اینکه مقدار کمتر شاخص TOL نشان‌دهنده‌ی مقاومت نسبتاً بیشتری به شرایط تنش می‌باشد و شاخص SSI نیز همانند TOL عمل می‌کند وجود همبستگی مثبت، معنی‌دار و بسیار بالای (۰/۹۷۲) بین آنها قابل توجه است. همچنین از آنجا که شاخص STI که بر اساس GMP محاسبه می‌شود وجود همبستگی بسیار شدید و معنی‌دار نزدیک به یک (۰/۹۹۹) را بخوبی نشان می‌دهد. فرناندز و مظفری و عرشی (۱۵) نیز همبستگی نزدیک به یک را بین STI و GMP گزارش کرده‌اند. از محیط نرمال به محیط تنش در دانه بستن نیز در بررسی ضرائب همبستگی دیده می‌شود که بین عملکرد در محیط بدون تنش (Yp) و عملکرد در محیط تنش (Ys2) همبستگی مثبت وجود دارد هر چند که این همبستگی معنی‌دار نبوده ولی در مقایسه با مقدار آن در محیط تنش در گلدھی که مقدار آن منفی بوده می‌توان نتیجه گرفت که مرحله‌ی گلدھی حساسیت بیشتری به تنش خشکی نشان داده است. با مراجعه به جدول ۵ دیده

جدول ۴. ضرائب همبستگی شاخص‌های مقاومت به خشکی از محیط نرمال به محیط تنش در گلدھی

	SSI	TOL	MP	GMP	STI	DRI	Yp	Ys1
SSI	۱	۰/۹۷۲**	۰/۳۳۱	۰/۰۶۵	۰/۰۹۴	۰/۰۹۵	۰/۸۰۹*	-۰/۸۶۷**
TOL		۱	۰/۵۳۳	۰/۲۷۹	۰/۳۰۸	۰/۰۹۸	۰/۹۲**	-۰/۷۳۸*
MP			۱	۰/۹۶۰**	۰/۹۶۸**	۰/۳۰۱	۰/۸۲۱*	۰/۱۷۷
GMP				۱	۰/۹۹**	۰/۳۶۰	۰/۶۳۲	-۰/۴۳۹
STI					۱	۰/۳۵۲	۰/۶۵۵	۰/۴۱۳
DRI						۱	۰/۲۰۷	۰/۱۲۵
Yp							۱	-۰/۴۱۶
Ys1								۱

* و ** به ترتیب معنی‌دار در سطح احتمال ۵٪ و ۱٪

جدول ۵. ضرائب همبستگی شاخص‌های مقاومت به خشکی از محیط نرمال به محیط تنش در دانه بستن

	SSI	TOL	MP	GMP	STI	DRI	Yp	Ys1
SSI	۱	۰/۹۲۸**	-۰/۲۱۱	-۰/۳۴	-۰/۳۳	-۰/۲۰۳	۰/۰۷۶	-۰/۶۷۴
TOL		۱		۰/۱۸۸	-۰/۵۴	-۰/۳۹۰	۰/۳۴۴	-۰/۴۲۴
MP			۱	۰/۵۱۶	۰/۹۴۱**	-۰/۵۷۹	۰/۹۰۷**	۰/۸۱۸*
GMP				۱	۰/۵۹۴	-۰/۴۱۴	۰/۹۰۵*	۰/۹۱۹**
STI					۱	-۰/۴۸۵	۰/۹۱۳**	۰/۹۱۸**
DRI						۱	-۰/۵۵۶	-۰/۲۷۰
Yp							۱	۰/۶۸۴
Ys1								۱

* و ** به ترتیب معنی‌دار در سطح احتمال ۵٪ و ۱٪

جدول ۶- مقادیر ویژه^۱ و بردارهای ویژه^۲ برای شاخص‌های مقاومت و عملکرد در محیط تنش در گلدهی

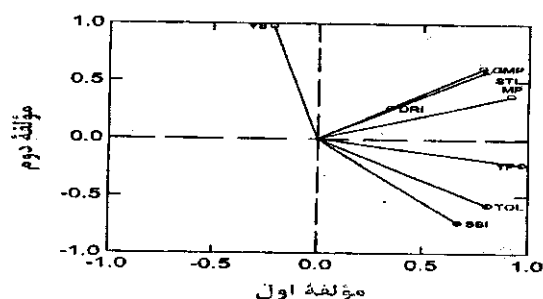
مؤلفه‌ها	مقادیر ویژه	سهم تجمعی	بردارها								
			عملکرد در محیط تنش (Ys1)	عملکرد در محیط بدون تنش (Yp)	شاخص SSI	شاخص TOL	شاخص MP	شاخص GMP			
۱	۴۳۱۷	۵۳/۹۶۵	-۰/۲۱۲	۰/۹۷۲	۰/۶۷۰	۰/۸۱۱	۰/۹۱۹	۰/۷۸۴	۰/۸۰۱	شاخص STI	شاخص DRI
۲	۰/۸۲۳	۸۹/۲۵۲	۰/۹۷۵	-۰/۲۲۱	-۰/۷۳۹	-۰/۵۸۴	۰/۳۷۲	۰/۶۱۵	۰/۵۹۱	شاخص STI	شاخص DRI

۱. مقادیر ویژه مربوط به واریانس مؤلفه‌های اصلی می‌باشد. ۲. بردارهای ویژه ضرائب متغیرهای استاندارد شده می‌باشد.

جدول ۷- مقادیر ویژه و بردارهای ویژه برای شاخص‌های مقاومت و عملکرد در محیط تنش در دانه بستن

مؤلفه‌ها	مقادیر ویژه	سهم تجمعی	بردارها								
			عملکرد در محیط تنش (Ys1)	عملکرد در محیط بدون تنش (Yp)	شاخص SSI	شاخص TOL	شاخص MP	شاخص GMP			
۱	۴/۹۴۹	۶۱/۸۶۰	۰/۹۱۹	-۰/۸۹۸	-۰/۳۴۸	-۰/۰۷۱	۰/۹۶۳	۰/۹۸۶	۰/۹۹۵	شاخص STI	شاخص DRI
۲	۲/۳۹۸	۹۱/۸۱۲	-۰/۳۸۲	۰/۳۸۸	۰/۹۱۷	۰/۹۷۷	۰/۱۳۷	۰/۱۳۷	۰/۰۰۵	شاخص STI	شاخص DRI

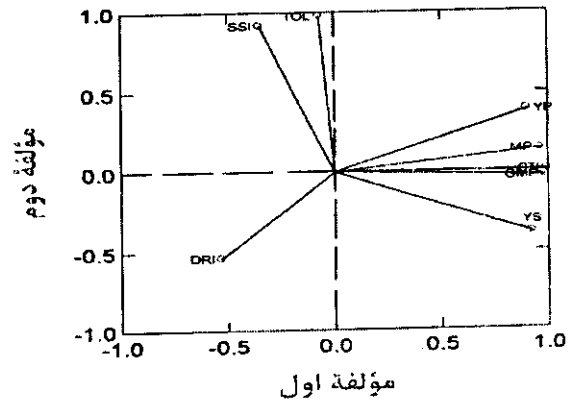
شود. شاخص‌ها در درون گروه‌های مشخص قرار می‌گیرند که مرتبط با میانگین بالقوه و تحمل به تنش آنهاست. مؤلفه‌ی دوم (مؤلفه‌ی عمودی در نمودار ۱) نیز با توجه ۲۵/۵۷ درصد از تغییرات کل در ماتریس داده‌ها با عملکرد در شرایط تنش (Ys1) و شاخص‌های DRI، MP، و STI همبستگی مثبت دارد. از آنجا که مؤلفه‌ی دوم با عملکرد در شرایط تنش Ys و شاخص‌های DRI، MP، و STI همبستگی مثبت دارد و نیز در بررسی ضرائب همبستگی شاخص‌های زاویه‌ای کمتر از ۹۰ درجه دارد همبستگی آن مثبت و با Yp و شاخص‌های TOL و STI همبستگی آن منفی است. اینک با توجه به اینکه شاخص MP از محیط بدون تنش به محیط تنش در گلدهی بیشترین همبستگی را با مؤلفه‌ی اول دارد و نیز در بررسی ضرائب همبستگی شاخص‌های مقاومت دیده شد که همبستگی آن با عملکرد در محیط بدون تنش مثبت و معنی‌دار است و همانطور که در نمودار پراکنش سه‌بعدی دیده می‌شود بخوبی ژنوتیپ‌های گروه A را از گروه D تفکیک می‌کند می‌تواند شاخص برتر باشد.



نمودار ۱- بای پلات دو مؤلفه اصلی برای ماتریس مقادیر عملکرد در محیط نرمال (Yp)، تنش در گلدهی (Ys) و شاخص‌های مقاومت

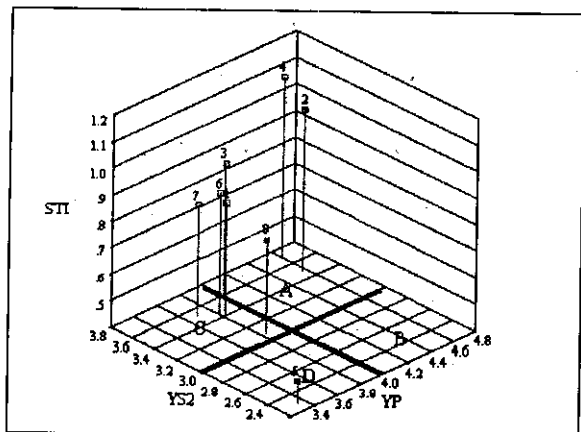
در محیط تنش در گلدهی سهم تجمعی دو مؤلفه‌ی اول و دوم ۸۹/۲۵۲ و در محیط تنش در دانه بستن برابر ۹۱/۸۳۲ می‌باشد. پس با توجه به مقادیر بالای دو مؤلفه‌ی اول و دوم در مورد هر دو محیط تنش می‌توان رسم نمودار دوبعدی جدول دوطرفه را بر اساس دو مؤلفه انجام داد. لذا با حذف سایر مؤلفه‌ها که سهم چندانی در تغییرات کل ندارند، توجه تغییرات از طریق دو مؤلفه‌ی اول و دوم انجام گرفت. حال با توجه به مستقل بودن دو مؤلفه‌ی اول و دوم از هم در هر یک از دو شرایط آزمایشی می‌توان آنها را عمود بر هم رسم کرد و مقایسه‌ی وزنی هر کدام از متغیرها در مؤلفه‌های اصلی را به صورت ضرائب همبستگی در روی نمودار نشان داد (۱۲). در محیط تنش در گلدهی مؤلفه‌ی اول ۵۳/۶۹ درصد از تغییرات کل در ماتریس داده‌ها را توجیه می‌کند. با توجه به نمودار ۱ در شرایط آزمایشی اول دیده می‌شود که مؤلفه‌ی اول همبستگی مثبتی با عملکرد در محیط بدون تنش (Yp) و شاخص‌های TOL، STI، و GMP، DRI، و MP دارد. چون در نمودار مربوط، در دو طرف محور افقی که همان مؤلفه‌ی اول است، واقعند و زاویه‌ی بین آن با Yp و شاخص‌های ذکر شده در فوق کمتر از ۹۰ درجه می‌باشد. ولی Ys که با مؤلفه‌ی اول زاویه‌ای بیش از ۹۰ درجه دارد از طریق آن توجیه نمی‌گردد و به عبارتی همبستگی منفی بین Ys و مؤلفه‌ی اول وجود دارد. پس از آنجا که مؤلفه‌ی اول قادر به تفکیک ژنوتیپ‌های با عملکرد بالا در محیط بدون تنش از ژنوتیپ‌های با عملکرد پایین می‌باشد می‌تواند مؤلفه‌ی پتانسیل عملکرد نامیده

اشکال Ys1 عملکرد در محیط تنش در مرحله ی گلدهی، Ys2 عملکرد در محیط تنش در مرحله ی دانه بستن و Yp عملکرد در محیط بدون تنش می باشد. در این نمودار معمولاً محور X برای Ys، محور Y برای Yp و محور Z برای شاخص مربوط اختصاص داده می شود. صفحه ی X-Y را به چهار قسمت تقسیم کرده تا بتوانیم با توجه به این تقسیم بندی ارقام یا ژنوتیپهای گروه A را از سایر گروه های C، B و D جدا کنیم. مبنی بر اینکه در محیط تنش در گلدهی شاخص MP و در محیط دانه بستن شاخص های GMP MP، و STI شاخصهای برتر بوده اند و در ضمن هر چه مقادیر آنها بیشتر باشد بیانگر مقاومت بیشتر ژنوتیپ به تنش می باشد. در نمودارهای سه بعدی مربوط به تمامی شاخص ها و با توجه به ژنوتیپهایی که در گروه A قرار گرفته اند شاخص ها چنین مقایسه می شوند که هر چه در این گروه طول خط موازی آنها نسبت به بقیه بیشتر باشد این شاخص ها در شناسایی ارقامی که در هر دو محیط عملکرد مطلوبی دارند موفق بوده اند (در ضمن همانطور که قبلاً اشاره شد با بررسی ضرائب همبستگی آنها با عملکرد در هر دو محیط تنش و بدون تنش و وضعیت آنها در نمودارهای دوبعدی) در محیط تنش در گلدهی طول این خطوط برای شاخص MP بیشتر از بقیه بوده و این شاخص ژنوتیپهای TPK4330 و گلشید را در گروه A قرار می دهد و به عنوان ژنوتیپهای مقاوم گزینش می شوند. در محیط تنش در دانه بستن نیز با توجه به اینکه طول خط موازی برای سه شاخص GMP MP و STI بلندتر از سایر شاخص ها بود و از طرفی با بررسی نمودارهای دوبعدی و ضرائب همبستگی شاخص ها با عملکرد تحت هر دو شرایط تنش و بدون تنش این شاخص ها به عنوان شاخص های برتر شناخته شدند و ژنوتیپهای TPK4330 و گلشید ژنوتیپهایی هستند که توسط این شاخص ها به عنوان ژنوتیپهای مقاوم و با عملکرد بالا در هر دو محیط تنش در دانه بستن و محیط بدون تنش انتخاب شدند.

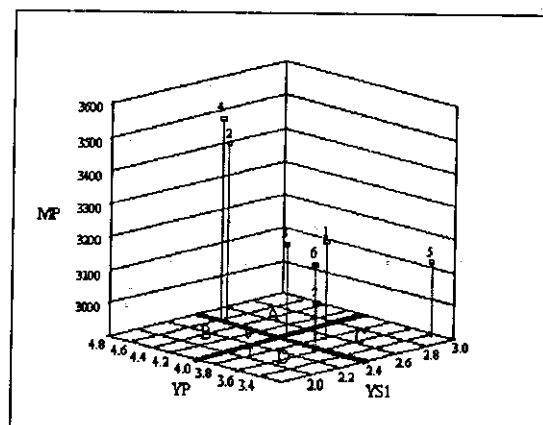


نمودار ۲- بای پلات دو مؤلفه اصلی برای ماتریس مقادیر عملکرد در محیط نرمال (Yp)، تنش در دانه بستن (Ys) و شاخص های مقاومت

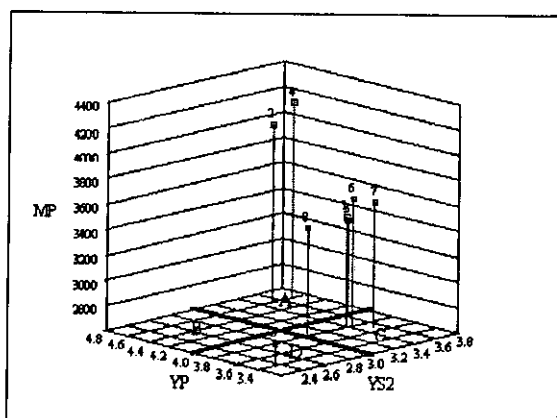
در محیط تنش در دانه بستن مؤلفه ی اول در نمودار ۲ با در بر گرفتن شاخص های GMP، STI و MP و نیز عملکرد در هر دو محیط تنش (Ys2) و بدون تنش (Yp) ۶۱/۸۶ درصد از تغییرات کل را توجیه می کند و مؤلفه ی دوم با در بر گرفتن شاخص های STI، DRI و TOL ۲۹/۹۷۲ درصد از تغییرات کل را توجیه می نماید. پس می توان نتیجه گرفت مبنی بر اینکه سه شاخص STI، GMP و MP از طریق مؤلفه ی اول در نمودار بای پلات ۲ بخوبی قابل توجیه می باشند، همبستگی بسیار بالایی با آن دارند و نیز همبستگی آنها با عملکرد در هر دو محیط تنش و بدون تنش مثبت و معنی دار می باشد. در ضمن در نمودار پراکنش سه بعدی ژنوتیپهای گروه A را از گروه D تفکیک می کنند پس می توانند شاخص های برتر در این شرایط باشند. نجفی (۳) و همکاران در آزمایش خود شاخص های GMP، MP و STI را به عنوان شاخص های برتر معرفی کردند نیز در تحقیقی دیگر مظفری و عرشی (۱۵) در تحقیق خود دو شاخص STI و GMP را برتر از سایر شاخص ها معرفی کردند. حال و پس از تشخیص شاخص های برتر به کمک نمودارهای سه بعدی ژنوتیپهایی را که توسط شاخص های برتر انتخاب می شوند شناسایی می کنیم. شکل های ۱ تا ۴ مربوط به نمودارهای پراکنش سه بعدی می باشد. در این



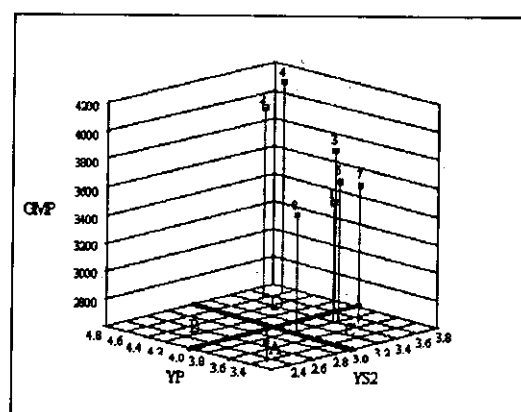
شکل ۳- نمودار پراکنش سه بعدی بین عملکرد در محیط بدون تنش (Yp)، عملکرد در محیط تحت تنش در دانه بستن (Ys2) و شاخص STI



شکل ۱- نمودار پراکنش سه بعدی بین عملکرد در محیط بدون تنش (Yp)، عملکرد در محیط تحت تنش در گلدهی (Ys1) و شاخص MP



شکل ۴- نمودار پراکنش سه بعدی بین عملکرد در محیط بدون تنش (Yp)، عملکرد در محیط تحت تنش در دانه بستن (Ys2) و شاخص MP



شکل ۲- نمودار پراکنش سه بعدی بین عملکرد در محیط بدون تنش (Yp)، عملکرد در محیط تحت تنش در دانه بستن (Ys2) و شاخص GMP

REFERENCES

منابع مورد استفاده

۱. توت آجاج، ش. ۱۳۸۰. ارزیابی هیبریدهای دیررس ذرت در شرایط تنش خشکی در مرحله‌ی پر شدن دانه با استفاده از شاخص‌های تحمل به خشکی و تجزیه‌ی علیت. پایان‌نامه‌ی کارشناسی ارشد. دانشکده‌ی کشاورزی. دانشگاه مازندران. ۱۰۴ صفحه.
۲. خواجه‌پور، م. ۱۳۷۰. تولید نباتات صنعتی. چاپ اول. انتشارات جهاد دانشگاهی صنعتی اصفهان. ۲۵۹ صفحه.
۳. نجفی، ع. ۱۳۷۸. گزینش برای مقاومت به تنش کمبود آب در آفتابگردان. پایان‌نامه‌ی کارشناسی ارشد. دانشکده‌ی کشاورزی. دانشگاه تبریز. ۱۱۲ صفحه.
۴. واین، ای. ۱۳۷۵. دانه‌های روغنی. ترجمه: ناصری، ف. چاپ دوم. انتشارات آستان قدس رضوی. ۷۵۲ صفحه.
5. Andrea, Fh., & J. Gardio. 1999. Drought and yield in maize, sunflower and soybeans. Boletin tecnico. 132, 23PP.

6. Baker, R.J. 1994. Breeding methods and selection indices for improvements. *Theor. Appl. Genet.* 44:77-81.
7. Bidinger, F.R., V. Mahalak shim., & G.D.P. Rao. 1987. Assessment of drought resistance in pearl millet (*Pennisetum americanum*). *Leekeij. Factors effecting yields under stress. Euphytica.* 103:127-136.
8. Bidinger, F.R., V. Mahalak shim., & G.D.P. Rao. 1987. Estimation of genotype response to stress. *Aust. J. Agric. Res.* 38:49-59.
9. Blum A. & C. Y. Sullivan. 1986. The comparative drought resistant of landraces of sorghum and millet from dry and humid regions. *annals of botany,* 57:835-846.
10. Bray, E.A. 1993. Molecular responses to water deficit. *Plant physiology.* 103:1035-1040.
11. Byrne, P.F., J. Bolanos., G.O. Edmeads., & D. L. Eaton. 1995. Gains from selection under drought versus multi location in related tropical maize population. *Crop Sci.* 35:663-699.
12. Fernandez, G.C.J. 1992. Effective selection criteria for assessing plant stress tolerance. In: *Proceeding of the Sympo. Taiwan. Aus.J. Agric. Kes.* 27:763-839.
13. Fischer, R.A., & R. Maurer. 1978. Drought resistance in spring wheat cultivars. I. Grain yield responses. *Aus.J Agric. Kes.* 29:897-905.
14. Milburn J.A. 1979. *Water flozu in plants.* London: Longman.
15. Mozaffari, K., Y. Arashi., & H. Zeinali. 1996. Response on the effects of water stress on some morpho physiological traits and yield components of sunflower seed and plant. *Journal of Plant Nutrition.* 12:3, 24-33.
16. Rosielle, A.A., & J. Hamblin. 1981. Theoretical aspect of selection for yield in stress and non- stress environments. *Crop Sci.* 21:943-946.