

بررسی نظری رفتار مهاربند همگرای Y شکل

سید سهیل مجید زمانی^{۱*}، سید مصطفی رسولی^۲

۱- مربی مهندسی سازه، مرکز تحقیقات ساختمان و مسکن

۲- دانشجوی کارشناسی ارشد مهندسی زلزله، پژوهشکده ساختمان و مسکن، مرکز تحقیقات ساختمان و مسکن

* تهران، صندوق پستی ۱۶۹۶-۱۳۱۴۵

majidzamani@bhrc.ac.ir

(دریافت مقاله: خرداد ۱۳۸۳، پذیرش مقاله: دی ۱۳۸۴)

چکیده- مهاربند همگرا به فرم Y که مهاربند پرده‌ای و مهاربند خیمه‌ای نیز نامیده می‌شود، تحت بارگذاری جانبی افقی در صفحه قاب، رفتار خاصی دارد که عبارت است از تولید نیروی کششی یا نیروی فشاری در هر سه عضو آن به‌طور همزمان. استفاده از این نوع مهاربندی تاکنون، معطوف به عملکرد مناسب آن در شرایط تولید کشش در اعضای آن بوده است. با توجه به محدود شدن مؤلفه افقی نیروی اعضای کششی مهاربند به ۷۰٪ برش کل در استاندارد ۲۸۰۰، لازم است که این مهاربندی بتواند در حالت فشاری نیز حداقل ۳۰٪ برش کلی ناشی از زلزله را تحمل نماید تا کاربرد آن به‌صورت جفت متقارن در هر جهت پلان ساختمانی در قابهای فولادی قابل قبول باشد.

در این تحقیق عملکرد این مهاربندی در شرایط تولید فشار در اعضای آن بررسی شده است. کمانش خارج از صفحه قاب، محتمل‌ترین روند کاهش باربری این مهاربندی تحت بار جانبی است. با توجه به اهمیت میزان گیرداری خمشی تکیه‌گاههای اعضای مهاربندی در تعیین بار کمانش خارج از صفحه، با فرض وجود ورقهای اتصال در دو طرف اعضا، بار کمانش ارتجاعی و غیرارتجاعی محاسبه شده است. نتایج حاصل از این تحلیلها نشان می‌دهد که مهاربندی Y شکل توانایی قابل ملاحظه‌ای را برای تحمل بار جانبی مولد فشار در اعضای مهاربندی دارد. تغییرات بار کمانش ارتجاعی، ضمن تغییر دادن نقطه همگرایی سه عضو مهاربندی بررسی شده است. بیشترین بار کمانش ارتجاعی به ازای نقطه همگرایی واقع بر روی عضو قطری کامل حاصل می‌شود. با حرکت دادن نقطه همگرایی سه عضو مهاربندی به سمت محل اتصال تیر و ستون قاب، بار کمانش ارتجاعی کاهش می‌یابد. بار کمانش ارتجاعی در تمامی حالات هندسی مورد بررسی، از نیروی تسلیم مهاربندی بیشتر بوده است. بنابراین کمانش غیرارتجاعی مهاربندی محتمل بوده و لذا بررسی شده است. بار کمانش غیرارتجاعی به ازای قرارگیری نقطه همگرایی بر روی قطر مهاربندی به حداکثر می‌رسد و با دور شدن نقطه همگرایی از قطر مهاربندی، کاهش می‌یابد. توانایی استهلاک انرژی حلقوی سیستم مهاربندی Y شکل، با نزدیک شدن نقطه همگرایی مهاربندی به گوشه قاب، افزایش می‌یابد. همچنین حلقه‌های بارگذاری و باربرداری سیستم مهاربندی با دور شدن نقطه همگرایی از وسط قطر چشمه قاب، حالت متقارن‌تری نسبت به محور مختصات نیرو- تغییر مکان پیدا می‌کنند.

کلید واژگان: مهاربندی، همگرا، هم محور، کمانش، غیرارتجاعی.

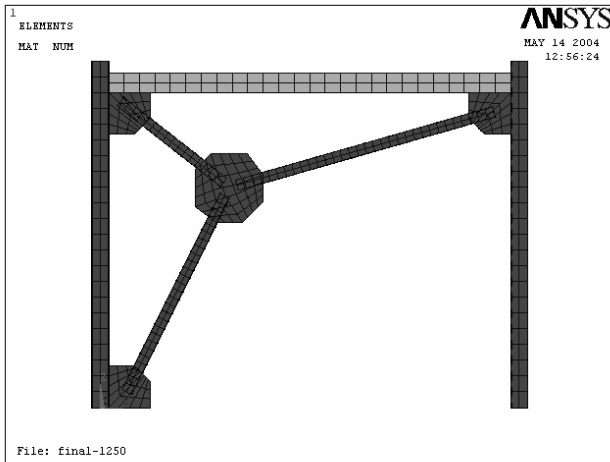
۱- مقدمه

حتی در صورتی که بتوان با انجام اصلاحاتی در مهاربندی Y شکل، توان تحمل بار جانبی مولد فشار در آن را افزایش داده و به حد قابل قبولی رساند، با توجه به مندرجات بند ۸-۲-۲ پیوست دوم استاندارد ۲۸۰۰ [۵]، مبنی بر این که نیروی برشی در هر طبقه از مهاربند، باید طوری بین عناصر مهاربند توزیع شود که مجموع مؤلفه افقی نیروی اعضای فشاری و یا کششی هیچ‌یک از ۷۰٪ برش کل تجاوز نکنند، لازم است از مهاربندی Y شکل به صورت جفت متقارن در هر جهت پلان ساختمان استفاده شود. به این ترتیب از نظر آئین‌نامه‌ای کافی است مهاربند Y شکل در حالت فشاری شدن هر سه عضو آن بتواند ۳۰٪ از برش طبقه مورد نظر را تحمل کند. با این دیدگاه یعنی لزوم تحمل نیروی جانبی زلزله به وسیله عملکرد توأم کششی و فشاری مهاربندها، نمی‌توان از مهاربند Y شکل، فقط برای تحمل کشش بهره برد و لازم است مقدار قابل قبولی برای ظرفیت باربری تحت فشار نیز در نظر گرفته شود.

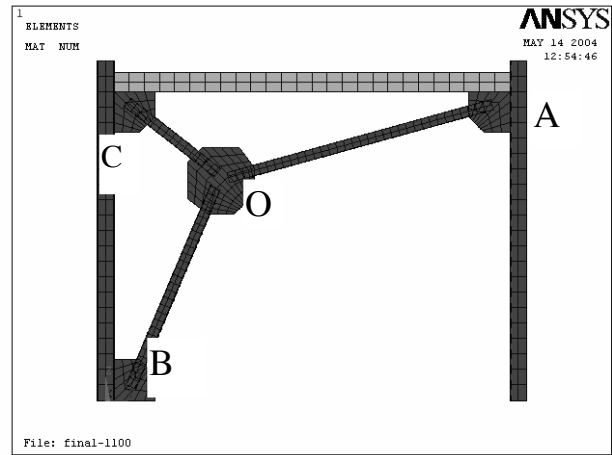
مهمترین مرجعی که پیش از این به طور علمی رفتار مهاربندی Y شکل تحت فشار را بررسی کرده است، پایان‌نامه علیرضا بادپر در دانشکده فنی دانشگاه تهران است [۶]. در این پایان‌نامه، بار کمانش جانبی مهاربند Y شکل با فرض گیرداری سه عضو مهاربند در نقاط اتصال به قاب و فرض مفصلی بودن نقطه همگرایی این سه عضو، محاسبه شده است. این محاسبه با در نظر گرفتن اعضای مهاربندی به صورت عناصر منشوری و ملحوظ کردن صلبیت خمشی آنها انجام شده است. در اتصال مهاربند به قاب از فر خمشی استفاده شده است. از جمع زدن سختی جانبی سه عضو مهاربند و برابر صفر قرار دادن این مجموع، رابطه‌ای حاصل شده است که می‌توان از آن، بار جانبی بحرانی مولد کمانش خارج از صفحه را محاسبه کرد. برای قابهایی با ابعاد متعارف و مقاطع مهاربند از نوع قوطی، نتایج رابطه فوق برای حالت گیرداری کامل تکیه‌گاه مهاربندها نشان می‌دهند که بار بحرانی کمانش جانبی مهاربندی Y شکل با بار مجاز کششی اعضای مهاربندی قابل مقایسه است.

مهاربندی همگرای Y شکل در متون فنی به‌طور اختصار بررسی شده است. تاراناث^۱ در [۱] این مهاربندی را در زمره سایر انواع مهاربندی همگرا معرفی کرده است. در [۲] نیز این مهاربندی معرفی شده و با ارائه تصاویر سه‌بعدی مزایای آن در تأمین بازسوی در و پنجره در مقایسه با سایر انواع مهاربندی همگرا نشان داده شده است. در [۳] که به سازه‌های صنعتی فولادی اختصاص دارد، مهاربندی Y شکل معرفی و همچنین بیان شده است که این مهاربندی در فشار کارایی ندارد و لازم است به صورت یک جفت متقارن در کنار یکدیگر در هر جهت از پلان سازه استفاده شود. این دیدگاه در آیین‌نامه اروپایی طراحی ساختمانها در برابر زلزله EC8 [۴] نیز به‌طور تلویحی وجود دارد. در مجموع از مطالعه مدارک فنی و کتب مرجع چنین بر می‌آید که اطمینانی نسبت به عملکرد مناسب این مهاربندی در شرایط فشاری شدن اعضای آن وجود ندارد. شاید این دیدگاه عمومی ناشی از مشاهده حالت متداول اتصالات این نوع مهاربندی باشد که شامل یک ورق اتصال در میان دو پروفیل تشکیل‌دهنده هر عضو مهاربندی یا یک ورق اتصال در کنار تنها پروفیل هر عضو باشد. این آرایش اتصال که متضمن کاهش شدید شعاع ژیراسیون در مقطع ورق اتصال نسبت به مقطع اعضای مهاربندی است، در برابر کمانش خارج از صفحه قاب بسیار ضعیف است و کمانش آن تحت بارهای ناچیز جانبی روی می‌دهد و در عمل به علت ضعف خمشی ورق اتصال در هنگام کمانش خارج از صفحه، می‌توان گفت که اعضای مهاربندی در جذب انرژی وارد شونده به سازه، تقریباً مشارکت ندارند. در چنین حالتی، طبیعی است که وظیفه جذب و استهلاک انرژی به آن چشمه‌ای از مهاربندی واگذار شود که تحت بار جانبی، اعضای آن همگی تحت کشش واقع شده و می‌توانند به نحو مؤثری بدون ناپایداری عمل کنند.

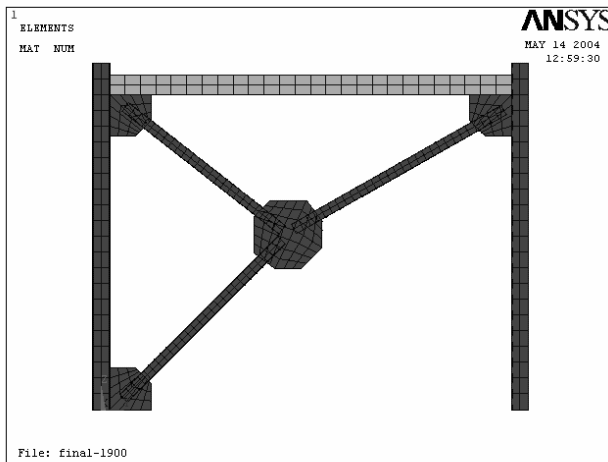
1. Taranath



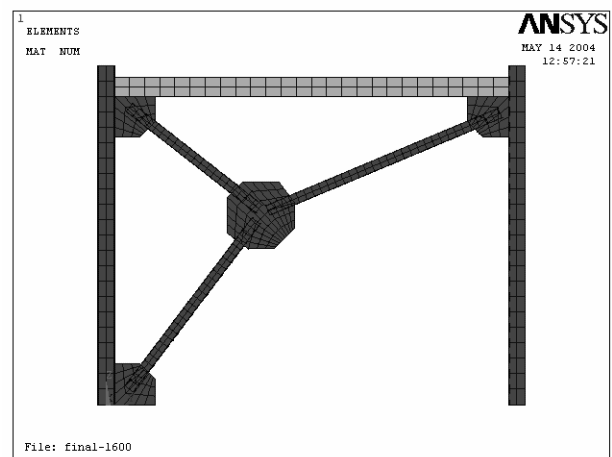
۱-ب مدل ۱۲۵۰



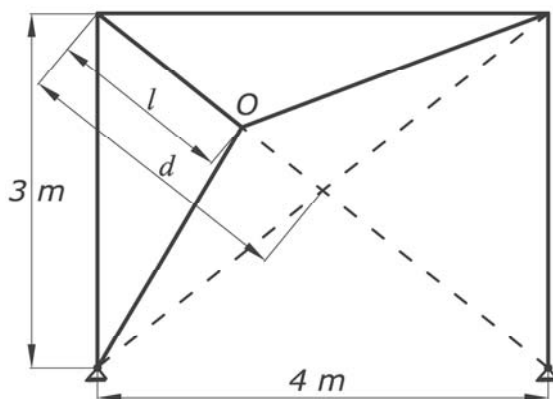
۱-الف مدل ۱۱۰۰



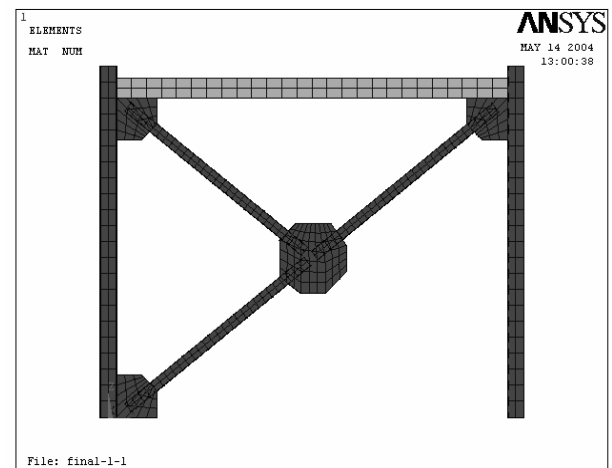
۱-د مدل ۱۹۰۰



۱-ج مدل ۱۶۰۰



۱- و نمایش مقادیر l, d در روی شکل

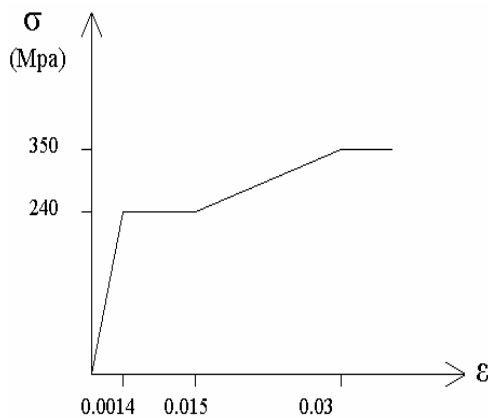


۱-ه مدل ۲۲۰۰

شکل ۱ نمای مدل‌های مورد بررسی

مهاربندها فراهم شود. در مجموع پنج مدل به روش اجزا محدود تحلیل شده که تفاوت آنها در موقعیت نقطه همگرایی سه مهاربند است. نمای این مدلها در شکل ۱ دیده می شود. شماره هر مدل نشان دهنده طول عضو کوچکتر مهاربندی یا OC است. اگر طول این عضو را با l و طول نیم قطر چشمه قاب را با d نمایش دهیم، نسبت $\frac{l}{d}$ برای این مدلها بین ۰/۵۴ تا ۱ متغیر بوده است. در مدل ۲۲۰۰ نقطه همگرایی O محل برخورد دو قطر چشمه قاب است. در چهار مدل دیگر به تدریج نقطه همگرایی از محل برخورد دو قطر فاصله می گیرد و روی قطر چشمه قاب به سمت محل اتصال تیر و ستون حرکت داده می شود. تمامی اعضا و عناصر به وسیله المانهای صفحه ای پوسته^۱ هشت گرهی مدلسازی شده اند.

منحنی تنش-کرنش فولاد به کار رفته در تحلیل غیرارتجاعی در شکل ۲ نشان داده شده است. از طرف دیگر به علت اهمیت تغییر هندسه مدل در تحلیل کمانش، لازم است نرم افزار مورد استفاده، توانایی تصحیح ماتریس های هندسی مدل را نیز داشته باشد.



شکل ۲ منحنی تنش-کرنش فولاد وارد شده به نرم افزار

این توانایی را توانایی تحلیل تغییرشکل های بزرگ می نامند که در بحث جاری نیز استفاده شده است. المانهای مورد استفاده کماکان از نوع صفحه ای شل هشت گرهی است. برای ایجاد نقص اولیه در سیستم سازه ای به منظور آشکار

در پایان نامه دیگری رفتار مهاربندی Y شکل به صورت ارتجاعی و غیرارتجاعی دو بعدی مطالعه شده است [۷]. در این تحقیق از اعضای خرپایی و قابی برای تشکیل مدل استفاده شده است. از مهمترین نتایج تحقیق مزبور این بوده است که برای استفاده از ظرفیت فشاری مهاربندی لازم است اتصالات اعضای مهاربندی نسبت به خمش خارج از صفحه، تا حد امکان گیردار باشند.

کاظمی در [۸]، رفتار الاستیک دوبعدی مهاربند Y شکل را بررسی کرده است. در این مقاله پس از ارزیابی مختصر مزایا و معایب این نوع مهاربند نشان داده شده است که با حرکت کردن گره میانی به سمت گوشه قاب و افزایش خروج از مرکزیت این نقطه، سختی قاب کمتر شده و در نتیجه پرید ارتعاش طبیعی مهاربند افزایش در پی آن جابه جایی سیستم تحت بار ثابت افزایش می یابد. این سابقه نشان می دهد که پرداختن به مسأله به طور دقیق ارزش کافی را دارد.

۲- مشخصات مدلهای تحلیلی

در تحقیق حاضر یک قاب یک دهانه یک طبقه به عرض ۴ و ارتفاع ۳ متر شامل مهاربندی Y شکل در نظر گرفته شده است. اتصال اعضای مهاربندی در هر دو انتهای آنها به کمک ورقهای اتصال دو طرف اعضا برقرار شده است. حرکت تیر قاب در جهت عمود بر صفحه مهار شده تا اثر دیافراگم کف طبقه شبیه سازی شود. اتصال بین ورقها و سایر اعضا به وسیله جوش برقرار می شود. این جوش با بستن گره های اعضای متصل شده و ورق اتصال به یکدیگر در ناحیه مجاورت آنها مدلسازی شده است. مقطع ستونها متشکل از $PL160 \times 13mm$ برای بالها و $PL160 \times 8mm$ برای جان است. مقطع تیر متشکل از $PL120 \times 8mm$ برای بالها و $PL180 \times 6mm$ برای جان است. مقطع مهاربندها 2UNP100 ([]) انتخاب شده است. ورقهای اتصال همگی ضخامت $10mm$ دارند و ابعاد آنها طوری انتخاب شده که طول جوش کافی برای انتقال ظرفیت نیروی محوری

1. SHELL

بنابراین کماتش غیرارتجاعی این سیستم مهاربندی حتمی بوده و لازم است برای مطالعه این پدیده، خصوصیات غیرارتجاعی مصالح در تحلیل وارد شود.

۴- تحلیل‌های کماتش غیرارتجاعی تحت بارگذاری جانبی مونوتونیک

در این بخش رفتار مدل‌های پنج‌گانه برای بارگذاری جانبی مولد فشار در اعضای مهاربندی بررسی می‌شود. پارامترهای مورد مطالعه مشتمل است بر: نیروی جانبی، تغییرمکان افقی در صفحه قاب، تغییرمکان افقی عمود بر صفحه قاب، سختی مهاربندی قبل و بعد از کماتش و انرژی جذب شده در یک چرخه بارگذاری و باربرداری. همچنین کیفیت کلی کماتش و آستانه پدید آمدن اولین تغییرشکلهای پلاستیک و آستانه کماتش غیرارتجاعی مهاربندی مورد بحث قرار می‌گیرد.

۴-۱- مدل ۲۲۰۰

حداکثر بار جانبی اعمال شده در تحلیل تمامی مدلها برابر 62300 kg است که با نماد P مشخص می‌شود. اولین مدل مورد بحث، مدل ۲۲۰۰ است که یک عضو قطری کامل و یک عضو نیم قطری دارد. این مدل در واقع نوع تقویت شده‌ای از مهاربند تک قطری است که ساده‌ترین مهاربندها به شمار می‌رود. در شکل ۵ نمودار رابطه نیروی جانبی و تغییرمکان افقی درون صفحه‌ای در محل برخورد تیر و ستون قاب نشان داده است. از مطالعه این نمودار می‌توان دید که رفتار قاب مهاربندی شده تا نیرویی نزدیک به $0.92P$ و تغییرمکان افقی 0.65 cm به‌طور کلی خطی است و در این حد از بار جانبی، به‌طور ناگهانی کماتش و کاهش سختی اتفاق می‌افتد و سپس با ایجاد مفصل پلاستیک در عضو بلندتر مهاربندی در نیرویی برابر $0.93P$ ، مجدداً سختی جانبی افزایش یافته و مرحله جدیدی از رفتار قاب مهاربندی شده در محدوده پس از کماتش غیرارتجاعی آغاز می‌شود.

شدن پدیده کماتش غیرارتجاعی، از تغییر دادن ضخامت جان یک ناودانی به اندازه رواداری مجاز آن یعنی 0.5 mm در عضو بلندتر مهاربندی (OA) استفاده شده است.

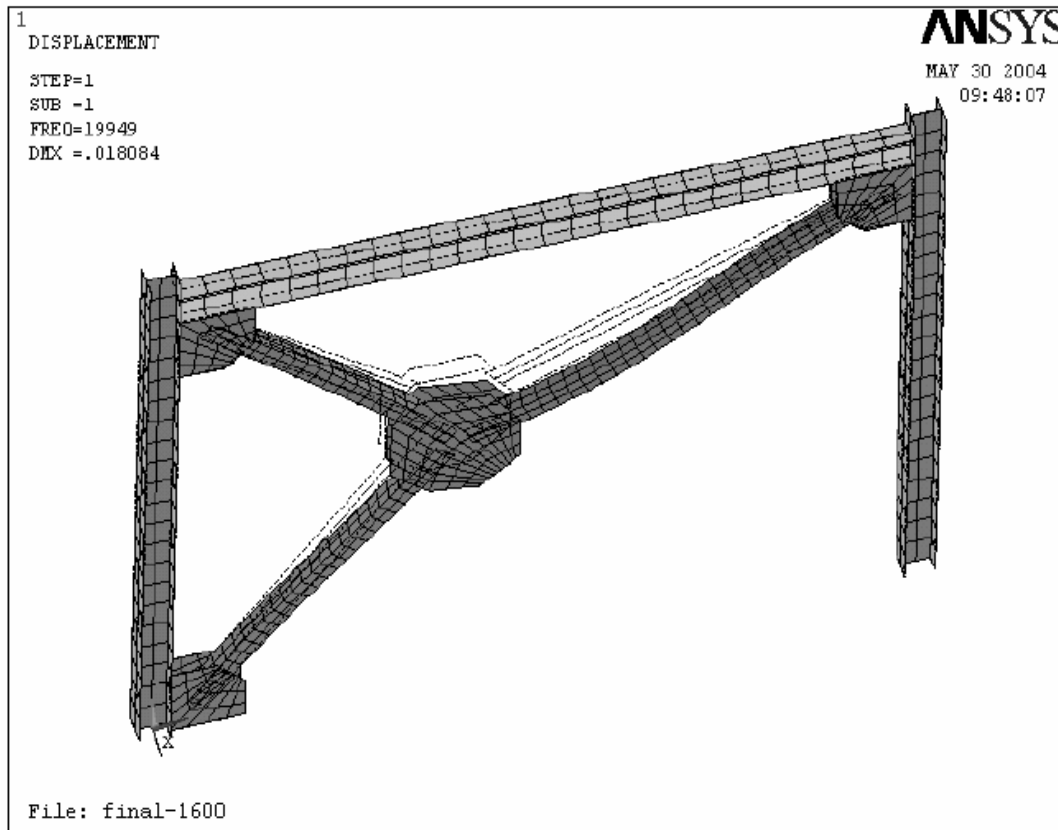
۳- بررسی کماتش ارتجاعی مهاربندی

در اولین رشته از بررسیهای پایداری ارتجاعی مدل‌های فوق، از طریق یافتن مقادیر ویژه معادله پایداری سازه، بار جانبی متناظر با مدهای اول و دوم کماتش سیستم مهاربندی محاسبه شده است. این مقادیر در جدول ۱ ارائه شده است.

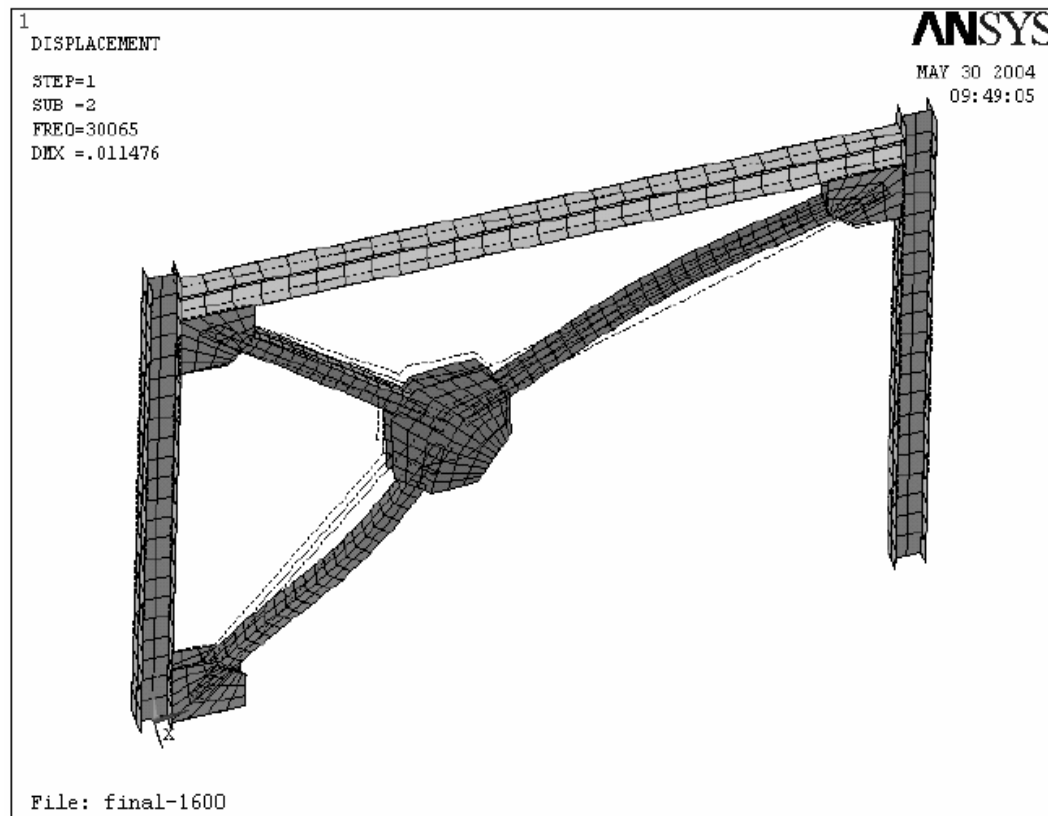
جدول ۱ مقادیر بار کماتش ارتجاعی

مدل	$\frac{l}{d}$	بار کماتش مد اول (Kg)	بار کماتش مد دوم (Kg)
۲۲۰۰	۱	۲۲۳۹۰۰	۳۱۸۴۲۸
۱۹۰۰	۰/۸۸	۲۰۷۲۰۶	۲۹۷۸۵۳
۱۶۰۰	۰/۷۵	۱۷۷۱۴۶	۲۶۶۹۷۵
۱۲۵۰	۰/۶۰	۱۵۵۸۱۷	۲۴۸۳۶۵
۱۱۰۰	۰/۵۴	۱۵۲۱۹۴	۲۱۵۷۷۵

دیده می‌شود که با نزدیک شدن نقطه همگرایی مهاربندی به محل اتصال تیر و ستون، بار کماتش ارتجاعی به‌طور یکنواخت کاهش می‌یابد. نمونه‌ای از شکل مدهای کماتش اول و دوم مدل ۱۶۰۰ به ترتیب در شکل‌های ۳ و ۴ نشان داده شده است. با دقت در این شکلها می‌توان دید که استفاده از اتصال گیردار بین اعضای مهاربندی، باعث یکپارچگی تغییرشکل آنها و مشارکت هر سه عضو در جذب انرژی شده و به این ترتیب بارهای کماتش بزرگی حاصل شده است. مقدار بار کماتش برای هر ۵ مدل مورد مطالعه، نشان‌دهنده عدم وقوع کماتش ارتجاعی است. به عنوان مثال مدل ۱۶۰۰ را در نظر می‌گیریم. از تحلیل این مهاربندی تحت بار جانبی P به صورت یک خرابی معین نتیجه گرفته می‌شود که نیروی داخلی عضو OA و یا OB در حدود $2/0P$ است. بنابراین در صورت برقراری روابط ارتجاعی برای حصول مد اول بر طبق جدول فوق، باید نیرویی بیش از $350t$ در این عضو تولید شود که برای مقطعی متشکل از دو ناودانی U100 غیرممکن است.



شکل ۳ مد اول کمانش ارتجاعی در مدل ۱۶۰۰



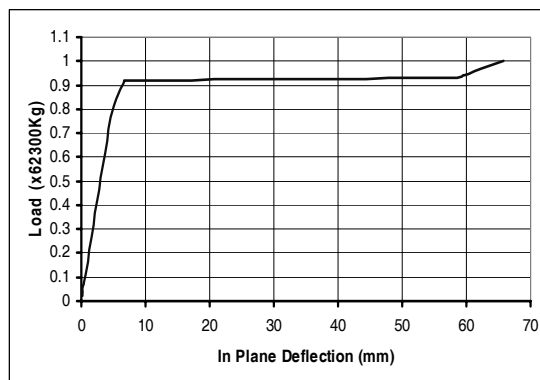
شکل ۴ مد دوم کمانش ارتجاعی در مدل ۱۶۰۰

در شکل‌های ۷ و ۸ نیز که - به ترتیب نشان دهنده کرنش‌های پلاستیک درست قبل و در هنگام تشکیل مفصل پلاستیک برای کمانش خارج از صفحه است - رفتار کمانش ناگهانی مهاربندی قابل مشاهده است.

در بار ۰/۹۲P نواحی بالا و پایین مقطع اعضای مهاربندی در مجاورت وره‌های اتصال، دارای کرنش‌های پلاستیک تا حد ۰/۱۶ هستند و فقط با ۰/۰۱P افزایش در بار، مفصل پلاستیک محدودی در نزدیکی ورق اتصال وسط چشمه قاب پدید آمده و ضمن ایجاد کرنش‌های پلاستیک بسیار بالا تا حد ۰/۲۵، در واقع یک شکستگی در مهاربندی روی می‌دهد. این رفتار نشان دهنده عملکرد نامناسب مهاربندی همگرای تک قطری تحت فشار است که هر چند کمانش پلاستیک در آن روی می‌دهد. اما این کمانش، به‌طور ناگهانی بوده و با افت شدید سختی توأم است. در مدل‌های بعدی، مهاربندی Y شکل با هندسه‌های گوناگونی از نظر موقعیت نقطه همگرایی سه عضو مهاربندی، تحلیل شده است.

۴-۲- مدل ۱۹۰۰

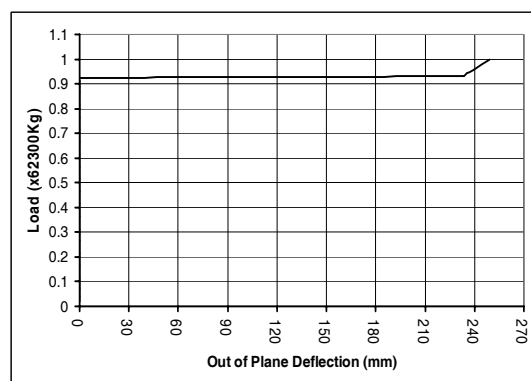
برای مدل ۱۹۰۰ در شکل‌های ۹ و ۱۰ به ترتیب تغییر مکان‌های افقی داخل صفحه و خارج از صفحه قاب در نقطه تشکیل مفصل پلاستیک روی عضو بلندتر مهاربندی نشان داده شده است. کمانش خارج از صفحه در بار ۰/۷۸P یا ۴۸۴۱۶kg روی می‌دهد. تغییر مکان داخل صفحه قاب در این زمان برابر ۰/۹۵cm است. بین ۰/۷۸P و ۰/۷۹P سختی ناچیزی وجود دارد و پس از ۰/۷۹P سختی به علت عملکرد مفصل پلاستیک در عضو افزایش می‌یابد. سختی جانبی قاب پیش از کمانش برابر ۵۰۹۶t/m است. سختی پس از تشکیل مفصل پلاستیک برابر ۳۲۴ t/m یعنی برابر ۶/۴٪ سختی اولیه قاب است.



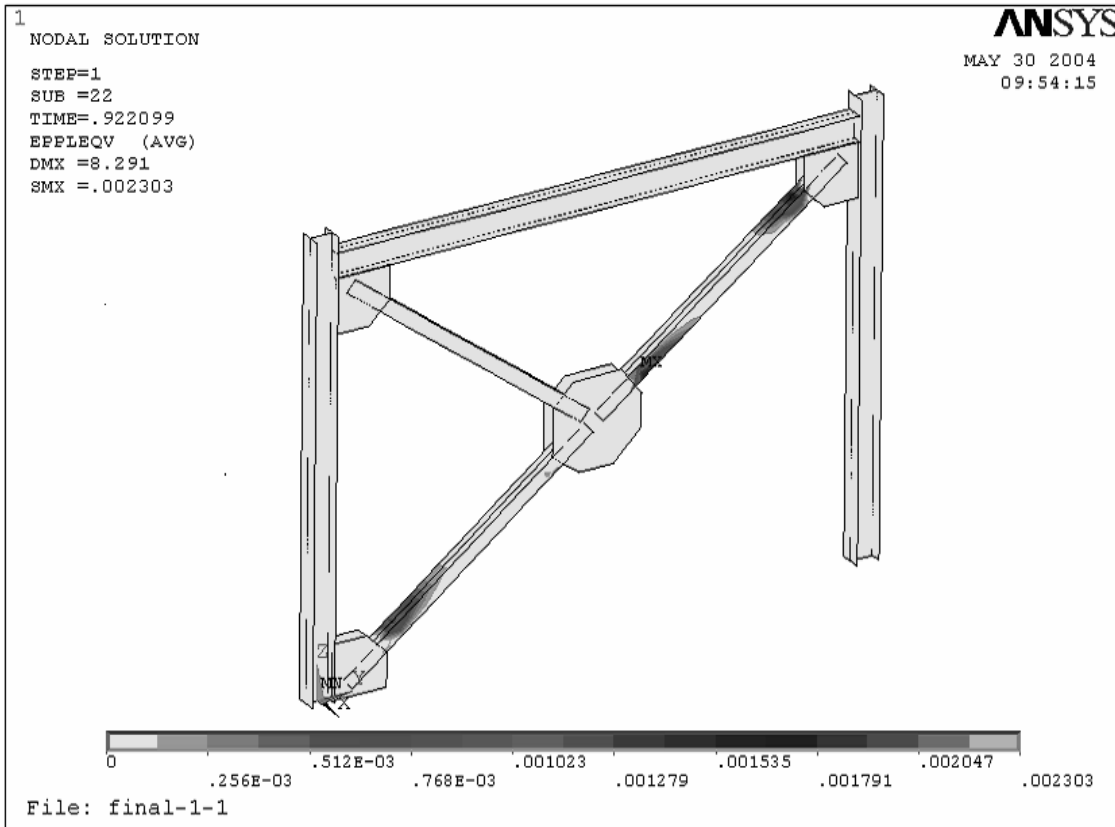
شکل ۵ نمودار تغییر مکان افقی داخل صفحه

سختی جانبی و تری قاب مهاربندی شده مدل ۲۲۰۰ از ابتدای بارگذاری تا ۰/۹۲P برابر ۸۸۲۰t/m محاسبه می‌شود. سختی بین بار ۰/۹۲P تا ۰/۹۳P تقریباً برابر صفر است. پس از بار ۰/۹۳P سختی به ۶۲۳t/m می‌رسد که برابر ۷٪ سختی ارتجاعی قاب است. در شکل ۶ نمودار تغییرات جابه‌جایی افقی محل تشکیل مفصل پلاستیک در عضو بلندتر مهاربندی در جهت عمود بر صفحه نشان داده شده است.

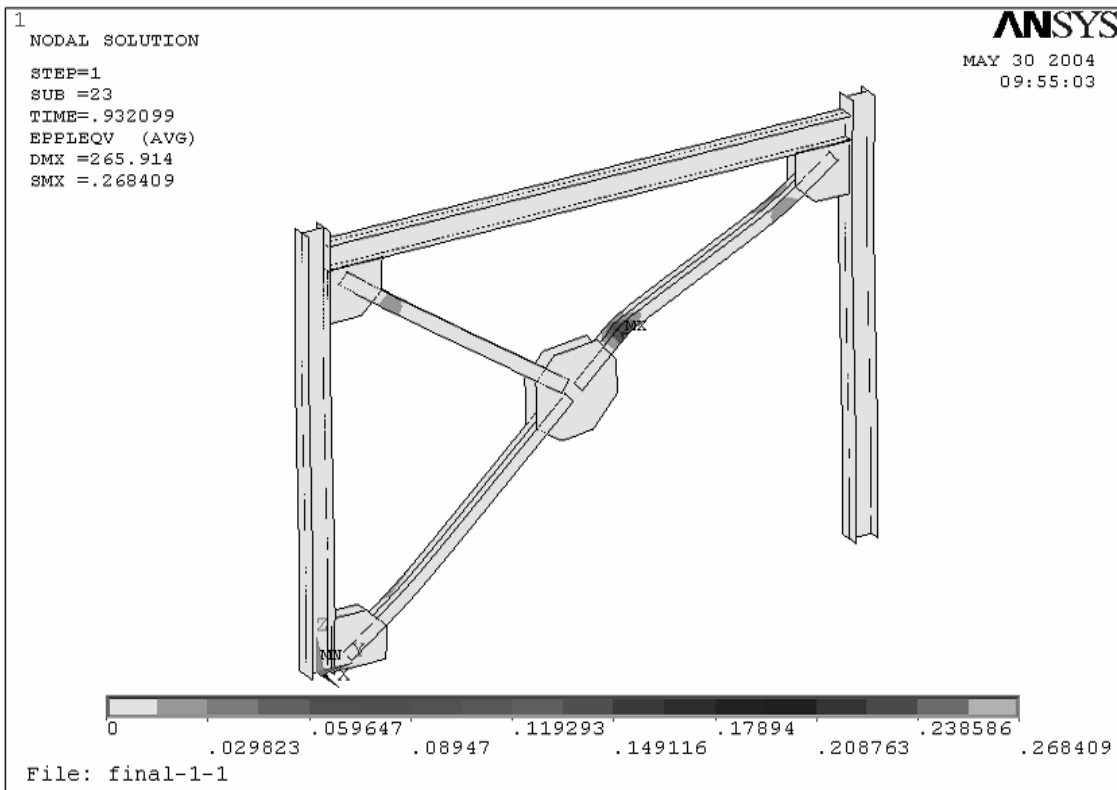
دیده می‌شود که تا بار ۰/۹۲P، تغییر مکان خارج از صفحه قاب تقریباً برابر صفر است و سپس به‌طور ناگهانی به حدود ۲۳۵mm افزایش می‌یابد یعنی کمانش روی می‌دهد. پس از بار ۰/۹۳P بار دیگر سختی جانبی ناشی از تشکیل مفصل پلاستیک وارد عمل می‌شود و افزایش تغییر مکان همراه با افزایش نیرو ادامه می‌یابد.



شکل ۶ نمودار تغییر مکان افقی خارج از صفحه



شکل ۷ توزیع کرنش‌های پلاستیک در مدل ۲۲۰۰ درست قبل از بروز کمانش

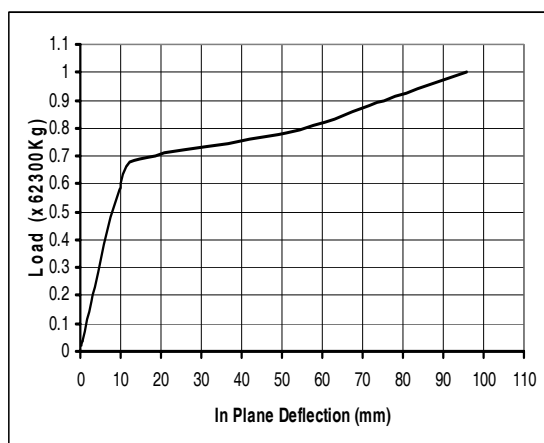


شکل ۸ توزیع کرنش‌های پلاستیک در مدل ۲۲۰۰ پس از کمانش و تشکیل مفصل پلاستیک

۴-۳- مدل ۱۶۰۰

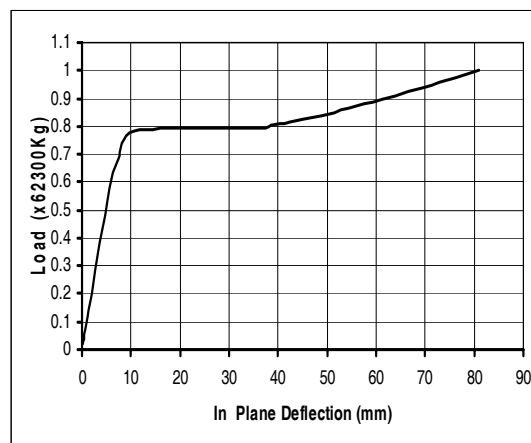
با حرکت دادن نقطه همگرایی مهاربندی به طرف گوشه قاب، به مدل بعدی یعنی ۱۶۰۰ می‌رسیم. در این مدل کمناش جانبی پلاستیک در بار $0/685P$ یا 42680kg و تغییرمکان $1/3\text{cm}$ روی می‌دهد. سختی جانبی در این مرحله برابر است با 3283t/m پس از کمناش تا رسیدن به بار $0/78P$ یا 48600kg سختی اندکی در حدود 160t/m مشاهده می‌شود. پس از رسیدن به بار $0/78P$ در تغییرمکان افقی $5/1\text{cm}$ سختی افزایش یافته و تا پایان تحلیل در حد 305t/m باقی می‌ماند.

سختی جانبی در مراحل پس از کمناش به ترتیب برابر 5% و 9% سختی اولیه قاب به دست آمده است. شکل‌های ۱۱ و ۱۲ تغییرات فوق را نمایش می‌دهند.

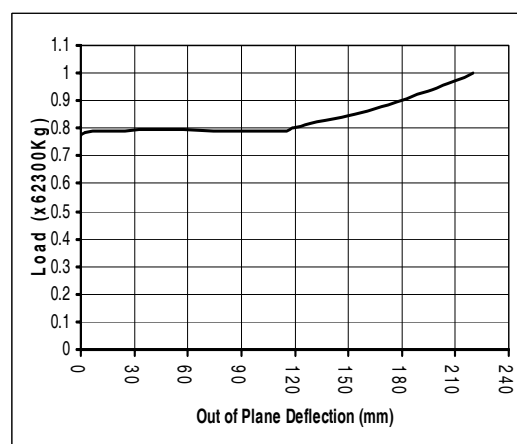


شکل ۱۱ نمودار تغییرمکان داخل صفحه قاب به ازای تغییرات نیروی جانبی در مدل ۱۶۰۰

در شکل ۱۳ نمای سه بعدی مدل ۱۶۰۰ درست قبل از وقوع کمناش جانبی خارج از صفحه نشان داده شده است. بار در حد $0/6825P$ اعمال شده و نواحی پلاستیک در دو انتهای عضو بلندتر مهاربندی تشکیل شده و به نظر می‌رسد که کمناش داخل صفحه روی خواهد داد. محدوده کرنش پلاستیک در مقایسه با مدل ۲۲۰۰ و ۱۹۰۰ بیشتر گسترش یافته است و کرنش تا حدود $0/003$ دیده می‌شود. در شکل ۱۴ نمای جانبی مدل ۱۶۰۰ پس از



شکل ۹ نمودار تغییرمکان داخل صفحه قاب به ازای تغییرات نیروی جانبی در مدل ۱۹۰۰



شکل ۱۰ نمودار تغییرمکان عمود بر صفحه قاب به ازای تغییرات نیروی جانبی در مدل ۱۹۰۰

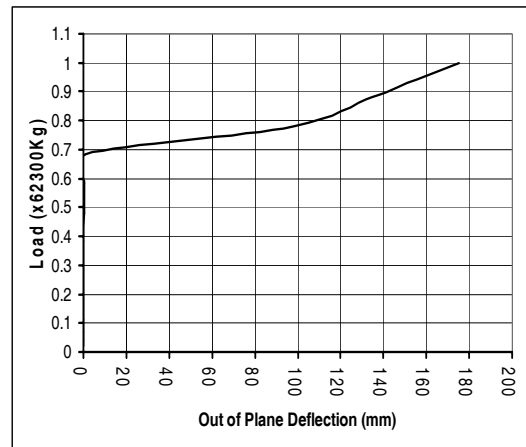
از بررسی نمودار تغییرمکان مفصل پلاستیک در جهت عمود بر صفحه قاب، نتیجه می‌شود که تا رسیدن به بار کمناش غیرارتجاعی $0/78P$ تغییرمکان خارج از صفحه بسیار ناچیز است. بین $0/78P$ تا $0/79P$ حدود 120mm تغییرمکان به سرعت روی می‌دهد و پس از بار $0/79P$ با مقاومت مفصل پلاستیک نرخ افزایش تغییرمکان کاهش می‌یابد به نحوی که برای 105mm تغییرمکان بیشتر، به وارد شدن نیروی جانبی $0/2P$ یا 12460kg نیاز است.

از مشاهدات مدل ۱۶۰۰ چنین استنتاج می‌شود که کمانش جانبی نسبت به مدل‌های ۲۲۰۰ و ۱۹۰۰ بسیار ملایم‌تر روی داده و تغییرشکل‌های پلاستیک در محدوده بزرگتری از مهاربند پدید می‌آیند.

۴-۴- مدل ۱۲۵۰

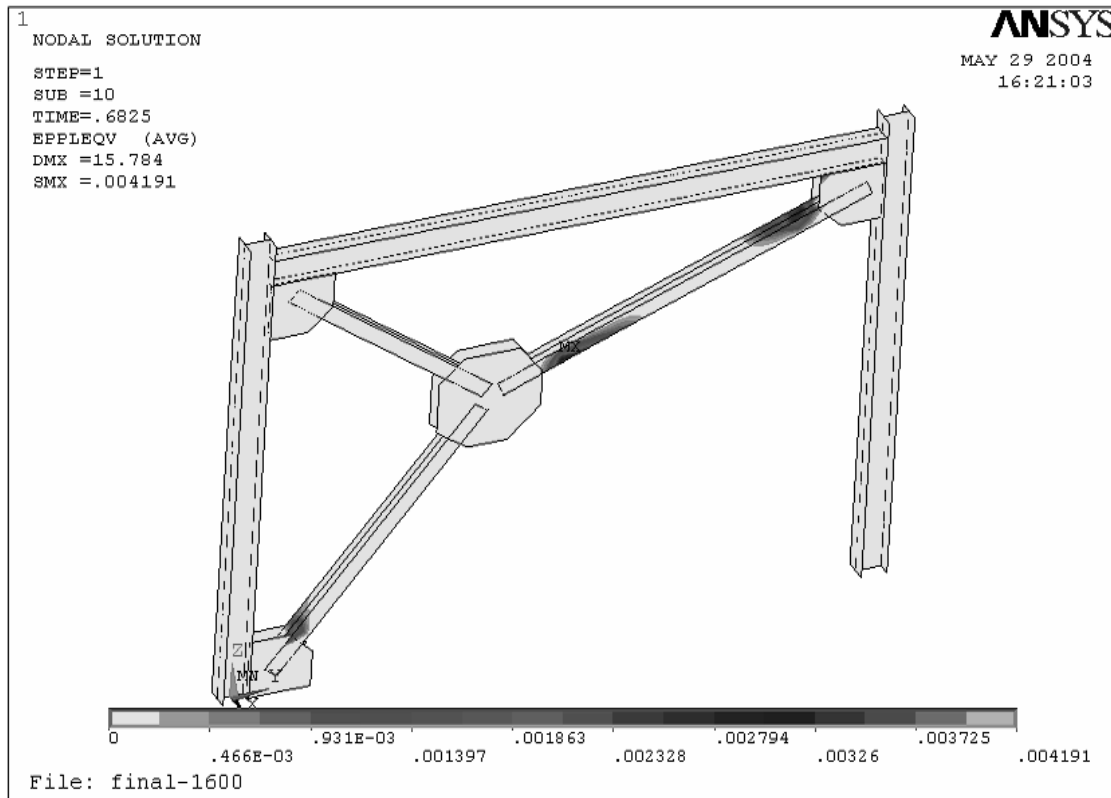
نمونه ۱۲۵۰ با پیروی از روند پیش گفته دارای سختی ارتجاعی کمتری است و کمانش آن نیز ملایم‌تر روی می‌دهد. سختی اولیه جانبی قبل از کمانش برابر است با ۱۶۶۶ t/m ، کمانش در بار جانبی ۳۶۶۰۰ kg در تغییرمکان جانبی $۲/۲ \text{ cm}$ اتفاق می‌افتد. سپس تا رسیدن به تغییرمکان $۴/۵ \text{ cm}$ و نیروی جانبی ۴۳۰۰۰ kg ، سختی به ۲۶۰ t/m کاهش می‌یابد. پس از این مرحله، بار دیگر سختی افزایش یافته و به ۴۲۰ t/m می‌رسد. در دو مرحله اخیر سختیها به ترتیب برابرند با ۷% و $۱۱/۵\%$ سختی اولیه ارتجاعی. شکل‌های ۱۵ و ۱۶ تغییرات فوق را نمایش می‌دهند.

کمانش پلاستیک دیده می‌شود. کرنشها تا $۰/۰۴$ افزایش یافته‌اند.

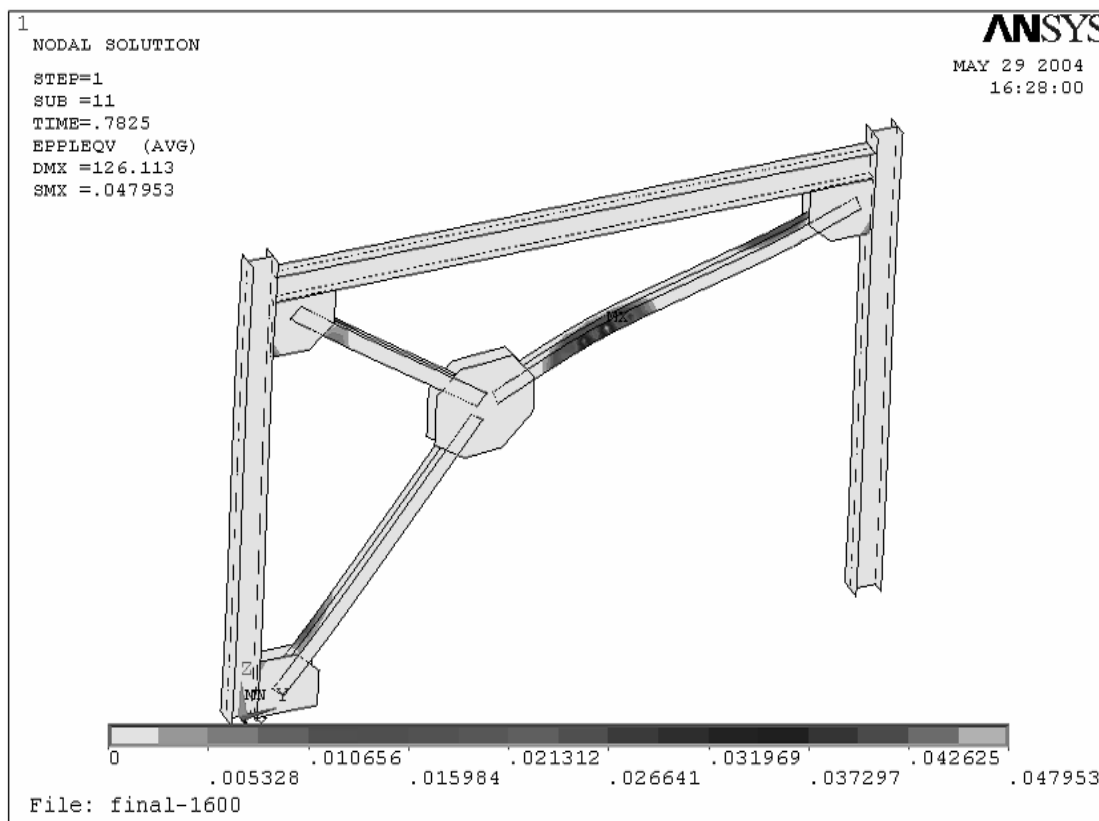


شکل ۱۲ نمودار تغییرمکان عمود بر صفحه قاب به ازای تغییرات نیروی جانبی در مدل ۱۶۰۰

در محدوده مفصل پلاستیک که تقریباً یک‌سوم طول مهاربند بلندتر را می‌پوشاند، تغییرشکل پلاستیک ظاهر شده که ناحیه مفصل پلاستیک را تقریباً به سه قسمت مساوی تقسیم می‌کنند.

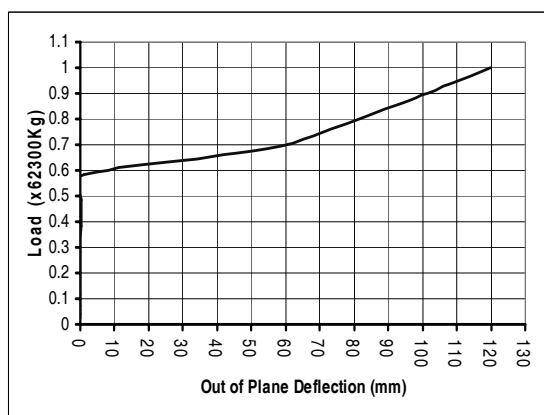


شکل ۱۳ توزیع کرنش پلاستیک در مدل ۱۶۰۰ درست قبل از بروز کمانش



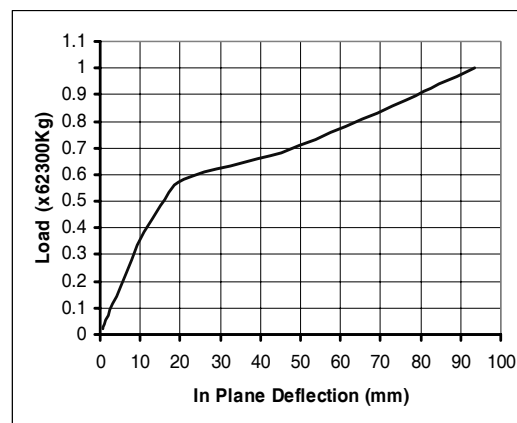
شکل ۱۴ توزیع کرنش پلاستیک در مدل ۱۶۰۰ پس از کمانش و تشکیل مفصل پلاستیک

دو هسته کمانش در بار جانبی 39000 kg و در تغییر مکان جانبی $2/6\text{ cm}$ اتفاق می افتد. محدوده کاهش سختی پس از کمانش در این مدل بسیار کوچک بوده و تا تغییر مکان جانبی $4/3\text{ cm}$ و نیروی جانبی 41000 kg ادامه دارد. سختی جانبی در این مرحله برابر 120 t/m محاسبه می شود.



شکل ۱۶ نمودار تغییر مکان عمود بر صفحه قاب به ازای

تغییرات نیروی جانبی در مدل ۱۲۵۰



شکل ۱۵ نمودار تغییر مکان داخل صفحه قاب به ازای تغییرات

نیروی جانبی در مدل ۱۲۵۰

۴-۵- مدل ۱۱۰۰

آخرین مدل یعنی ۱۱۰۰ نمایش دهنده بیشترین نرمی در این رشته تحلیلیها است. سختی اولیه جانبی آن قبل از کمانش برابر است با 150 t/m .

می‌شود. در نقاط تکیه‌گاهی اعضای مهاربندی کرنشهایی تا حد ۰/۰۰۷ پدید آمده و به نظر می‌رسد که با افزایش نیروی جانبی کمانش داخل صفحه قاب روی خواهد داد. اما در شکل ۲۰ که توزیع کرنشهای پلاستیک پس از کمانش را نشان می‌دهد، تشکیل مفصل پلاستیک مربوط به کمانش خارج از صفحه در مهاربند بلندتر مشاهده می‌شود. کرنش نیز تا حد ۰/۰۱۵ افزایش یافته است.

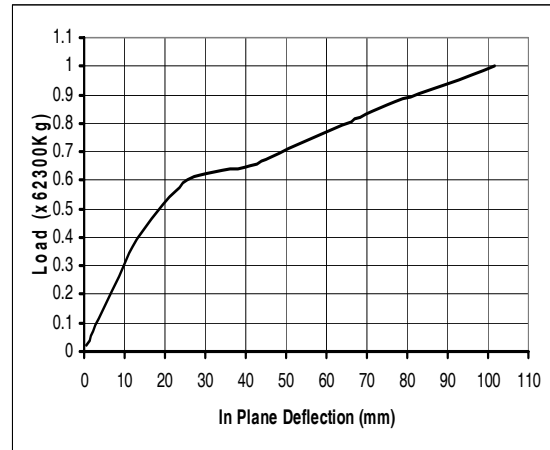
۴-۶- تغییرات بار کمانش و سختی جانبی به

$$\frac{l}{d}$$

شکل ۲۱ نشان دهنده تغییرات بار کمانش غیرارتجاعی به ازای نسبت‌های مختلف $\frac{l}{d}$ است. برای مدل ۲۲۰۰ نسبت $\frac{l}{d}$ برابر یک و برای مدل ۱۱۰۰ برابر ۰/۵۴ است.

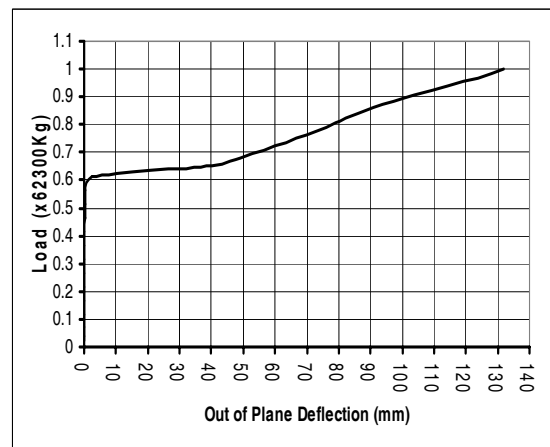
شکل ۲۲ نشان دهنده تغییرات مقدار تغییرمکان افقی داخل صفحه قاب در هنگام کمانش برای مدل‌های پنج‌گانه مورد بررسی است. کمترین تغییرمکان مربوط به مدل ۲۲۰۰ و بیشترین تغییرمکان متعلق به مدل ۱۱۰۰ است. شکل ۲۳ نشان دهنده سختی ارتجاعی قاب قبل از کمانش و سختیهای اولیه و ثانویه پس از کمانش برای مدل‌های تحت بررسی است. تغییرات سختی ارتجاعی بسیار چشمگیر است حال آنکه تغییرات سختی غیرارتجاعی پس از کمانش چندان زیاد نیست. علت آن است که هندسه مهاربندی، یکی از مهمترین عوامل در تعیین سختی ارتجاعی مهاربندی است و با تغییر هندسه، تغییر شدیدی در سختی ارتجاعی روی می‌دهد. از سوی دیگر سختی غیرارتجاعی پس از کمانش، ناشی از عملکرد مفصل خمشی پلاستیک تشکیل شده در عضو بلندتر مهاربندی است که میزان سختی ناشی از آن، تغییر چندانی به ازای تغییر هندسه مهاربندی ندارد.

سپس با فعال شدن مفصل پلاستیک سختی افزایش یافته و به ۳۹۰t/m می‌رسد. در مراحل پس از کمانش، سختیهای جانبی به ترتیب برابرند با ۰/۸ و ۰/۲۶ سختی اولیه. شکلهای ۱۷ و ۱۸ تغییرات فوق را نمایش می‌دهد.



شکل ۱۷ نمودار تغییرمکان داخل صفحه قاب به ازای

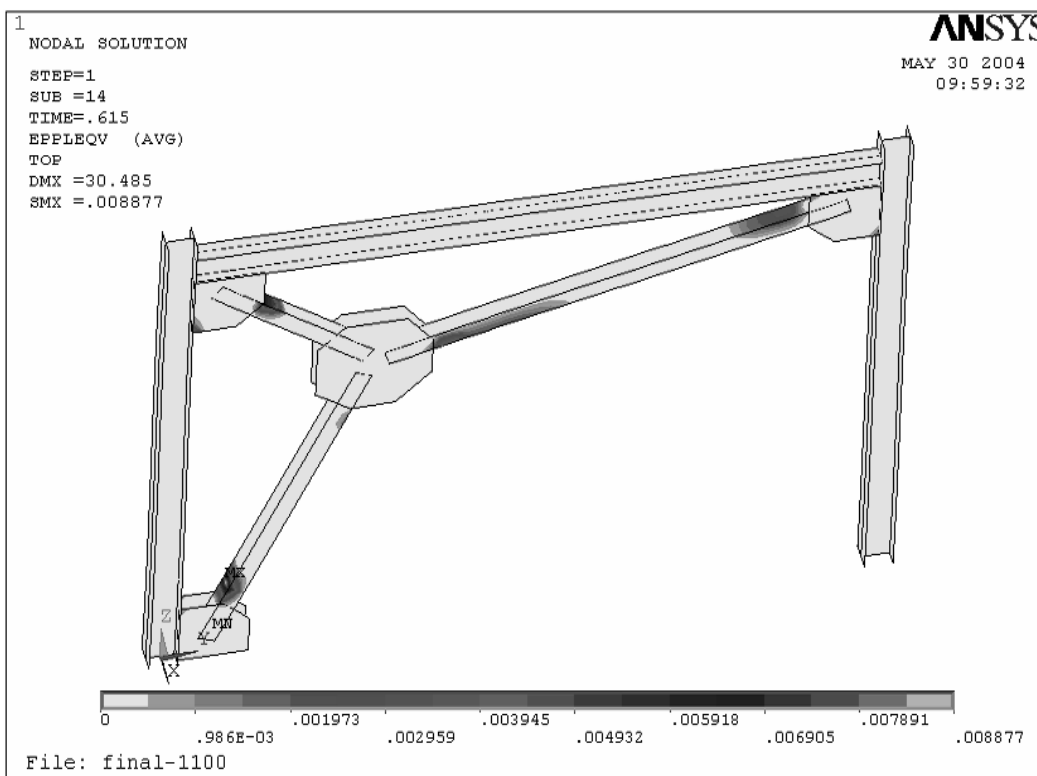
تغییرات نیروی جانبی در مدل ۱۱۰۰



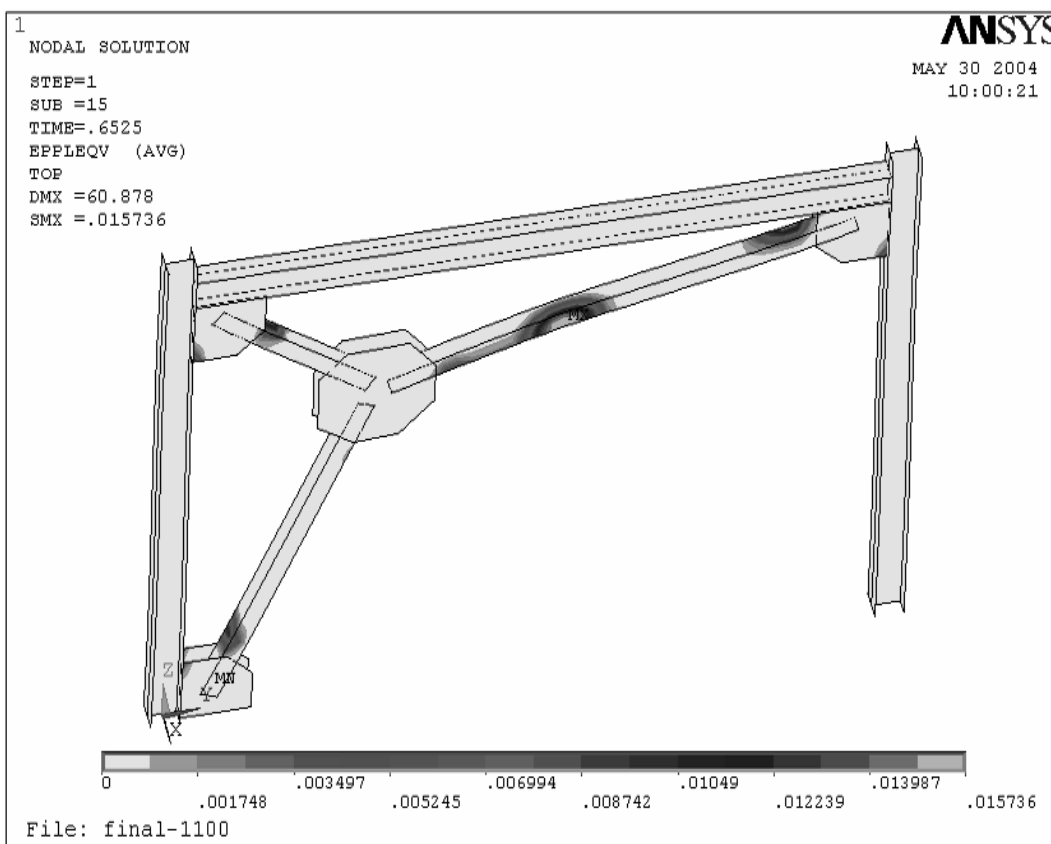
شکل ۱۸ نمودار تغییرمکان عمود بر صفحه قاب به ازای

تغییرات نیروی جانبی در مدل ۱۱۰۰

مدل ۱۱۰۰ از نظر تدریجی بودن کمانش و حفظ سختی جانبی پس از کمانش، بهترین نتایج را در این رشته از تحلیل‌ها دارد. در شکل ۱۹ نمای توزیع تنشهای پلاستیک در مدل ۱۱۰۰ درست قبل از کمانش دیده

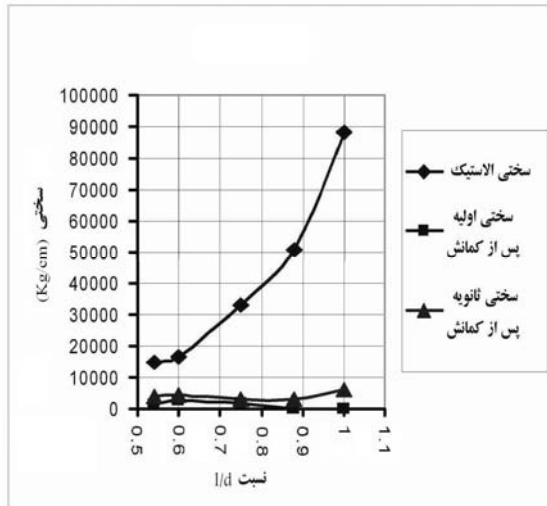


شکل ۱۹ توزیع کرنش پلاستیک در مدل ۱۱۰۰ درست قبل از بروز کمانش



شکل ۲۰ توزیع کرنش پلاستیک در مدل ۱۱۰۰ پس از کمانش و تشکیل مفصل پلاستیک

که ناشی از عملکرد مفصل پلاستیک خمشی است- به چشم می‌خورد. مدل ۱۱۰۰ با داشتن حداقل $\frac{l}{d}$ در میان مدل‌های مورد بررسی، بیشترین نسبت سختی غیرارتجاعی به سختی ارتجاعی را دارد.

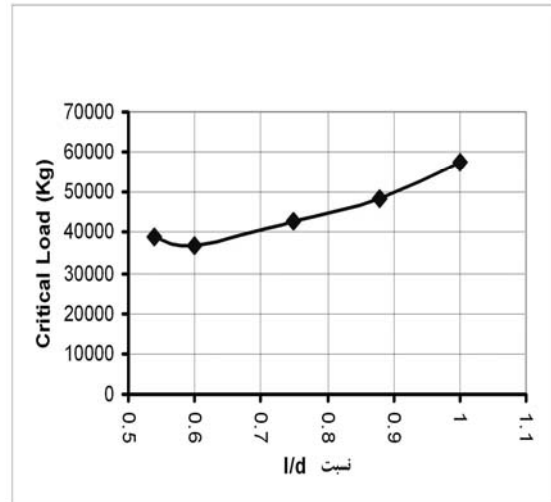


شکل ۲۳ تغییرات سختی جانبی مهاربندی Y

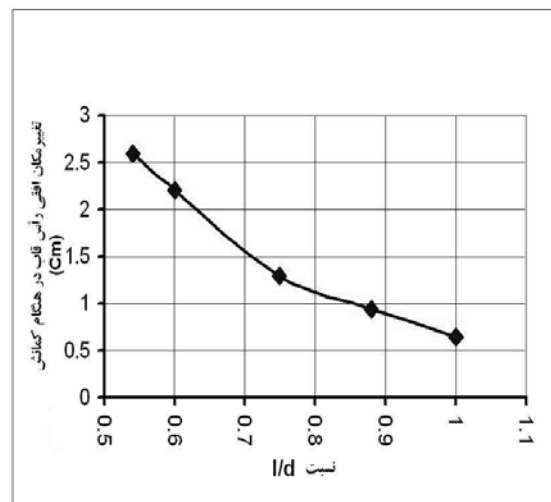
قبل و بعد از کماتش ارتجاعی به ازای تغییرات طول عضو کوچکتر مهاربندی

۵- بررسی رفتار حلقوی مهاربند همگرای Y شکل

از مطالعات بند ۴ که مربوط به تحلیل تحت بار افزایش یافته جانبی^۱ قاب یک‌دهانه یک‌طبقه دارای مهاربندهای همگرا با هندسه‌های مختلف بود، این نتیجه حاصل می‌شود که به علت تشکیل مفصل پلاستیک در عضو بلندتر مهاربندی، رفتار کماتش غیرارتجاعی توأم با استهلاک انرژی در حلقه‌های بارگذاری و باربرداری قابل انتظار است. بنابراین با انجام تحلیل‌های چرخه‌ای، منحنی‌های بار جانبی- تغییرمکان جانبی برای مدل مورد بحث به دست آمد.



شکل ۲۱ تغییرات بار کماتش غیرارتجاعی به ازای تغییرات طول عضو کوچکتر مهاربندی Y



شکل ۲۲ تغییرات تغییرمکان افقی داخل صفحه در هنگام کماتش به ازای تغییرات طول عضو کوچکتر مهاربندی Y

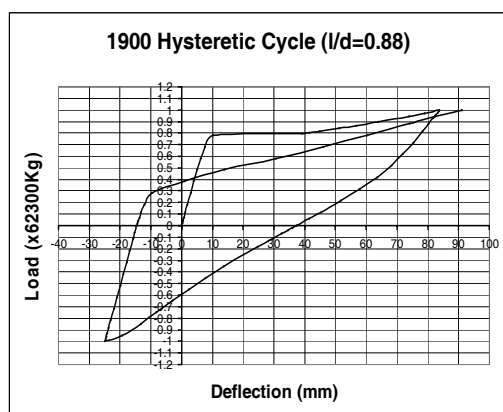
شکل ۲۴ نشان دهنده نسبت سختی‌های غیرارتجاعی اولیه و ثانویه پس از کماتش به سختی ارتجاعی قبل از کماتش است. دیده می‌شود که کاهش طول عضو کوچکتر مهاربندی، یعنی حرکت نقطه همگرایی مهاربندی به سمت گوشه قاب - که با کاهش $\frac{l}{d}$ همراه است- باعث افزایش نسبت سختی غیرارتجاعی، به سختی ارتجاعی می‌شود. این افزایش به‌ویژه در مورد سختی ثانویه پس از کماتش -

1. Push Over

بخش کششی است. سطح داخل چرخه که نشان دهنده انرژی مستهلک شده توسط مهاربندی است، برابر $t.m$ $۳/۲۴$ است. از کل انرژی مستهلک شده در این حلقه، مقدار $t.m$ $۲/۰۲$ یا ۶۲% از کل انرژی توسط بخش فشاری و $t.m$ $۱/۲۲$ یا ۳۸% کل انرژی توسط بخش کششی جذب شده است. این نتیجه قابل توجه است و نشان می‌دهد که کاهش سختی تحت فشار که از استهلاک انرژی سیستم می‌کاهد، به نحو چشمگیری به وسیله مفصل پلاستیک خمشی تشکیل شده در عضو بلندتر مهاربندی جبران شده است. حداکثر فاصله بین تغییر مکان‌های مثبت و منفی در یک چرخه این مدل برابر است با $۵/۲cm$ که در تراز بار $۰/۲۵P$ یا $۱۵۵۷۵kg$ بدست می‌آید.

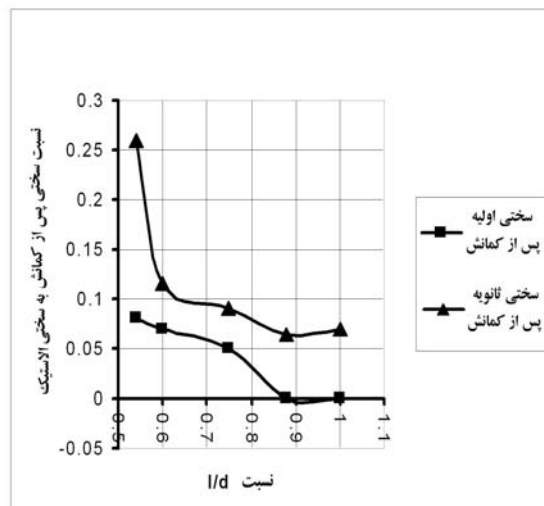
۲-۵- مدل ۱۹۰۰

شکل ۲۶ نشان دهنده منحنی رفتار چرخه‌ای مدل ۱۹۰۰ است.



شکل ۲۶ چرخه رفتاری برای مدل ۱۹۰۰

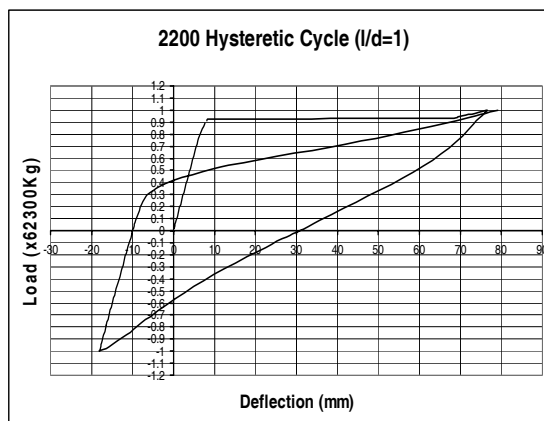
در این مدل سختی و تری بخش فشاری حدود $۰/۳$ سختی و تری بخش کششی است. سطح داخل چرخه یعنی کل انرژی مستهلک شده عبارت است از $t.m$ $۳/۹۸$ که بخش فشاری $t.m$ $۲/۴۳$ یا ۶۱% از کل انرژی و بخش کششی $t.m$ $۱/۵۷$ یا ۳۹% از کل انرژی را مستهلک کرده است. حداکثر فاصله بین تغییر مکانهای مثبت و منفی در



شکل ۲۴ تغییرات سختی جانبی پس از کماتش به سختی قبل از کماتش در مهاربندی l به ازای تغییرات طول عضو کوچکتر مهاربندی

۵-۱- مدل ۲۲۰۰

مطابق روال قسمت قبل، بررسی این ۵ منحنی را با مدل ۲۲۰۰ شروع می‌کنیم که یک چرخه رفتاری آن در شکل ۲۵ نشان داده شده است.

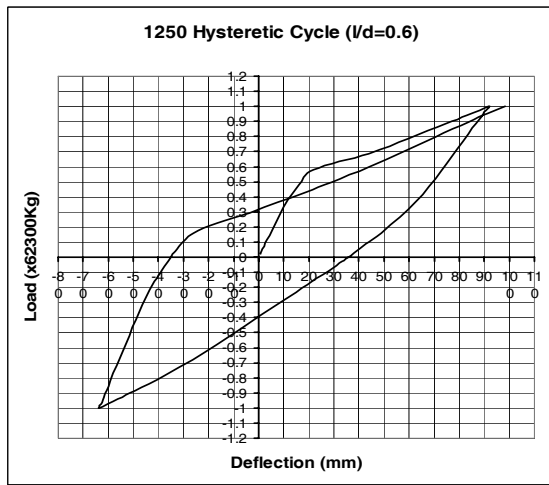


شکل ۲۵ چرخه رفتاری برای مدل ۲۲۰۰

این منحنی نشان دهنده سختی زیاد مهاربندی در کشش و سختی کم در فشار است. به ازای بار مساوی در کشش و فشار، تغییر مکان تحت فشار، بیش از چهار برابر تغییر مکان تحت کشش است. یعنی می‌توان گفت که سختی و تری در بخش فشاری حدود $۰/۲۵$ سختی و تری

و منفی در یک چرخه مدل ۱۲۵۰ برابر $7/65\text{cm}$ است که در تراز بار $0/11\text{P}$ یا 6900kg به دست آمده است.

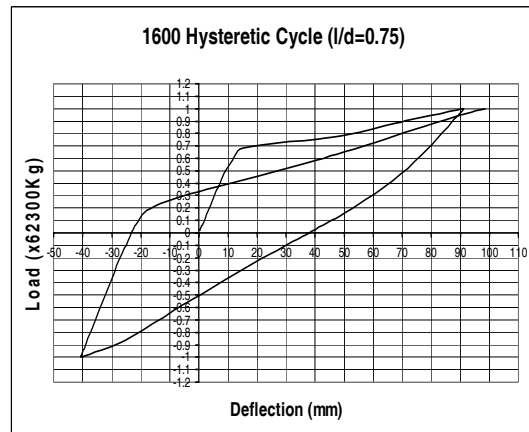
یک چرخه این مدل برابر است با $6/4\text{cm}$ که در تراز بار $0/25\text{P}$ یا 15575kg بدست آمده است.



شکل ۲۸ چرخه رفتاری برای مدل ۱۲۵۰

۵-۳- مدل ۱۶۰۰

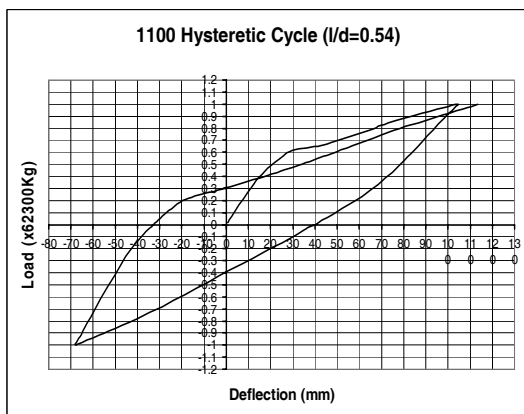
در شکل ۲۷ منحنی رفتار چرخه‌ای مدل ۱۶۰۰ دیده می‌شود.



شکل ۲۷ چرخه رفتاری برای مدل ۱۶۰۰

۵-۵- مدل ۱۱۰۰

در شکل ۲۹ چرخه رفتاری مدل ۱۱۰۰ نشان داده شده که در آن سختی و تری بخش فشاری برابر 69% سختی و تری کششی است.



شکل ۲۹ چرخه رفتاری برای مدل ۱۱۰۰

سختی و تری بخش فشاری حدود 45% سختی و تری بخش کششی است. کل انرژی مستهلک شده در یک حلقه برابر است با $4/35\text{t.m}$ که بخش فشاری 57% آن و بخش کششی 43% آن را جذب کرده است. حداکثر فاصله بین تغییر مکانهای مثبت و منفی در یک چرخه این مدل برابر است با $7/1\text{cm}$ که در تراز بار $0/18\text{P}$ یا 11500kg به دست آمده است.

۵-۴- مدل ۱۲۵۰

برای مدل ۱۲۵۰ که چرخه رفتاری آن در شکل ۲۸ دیده می‌شود، سختی و تری بخش فشاری حدود 68% سختی و تری بخش کششی است.

کل انرژی مستهلک شده در یک چرخه برابر است با $4/95\text{t.m}$ که بخش فشاری 55% آن و بخش کششی 45% آن را جذب کرده است. حداکثر فاصله بین تغییر مکانهای مثبت و منفی در یک چرخه این مدل برابر است با $7/94\text{cm}$ که در تراز بار $0/2\text{P}$ یا 12500kg بدست آمده است.

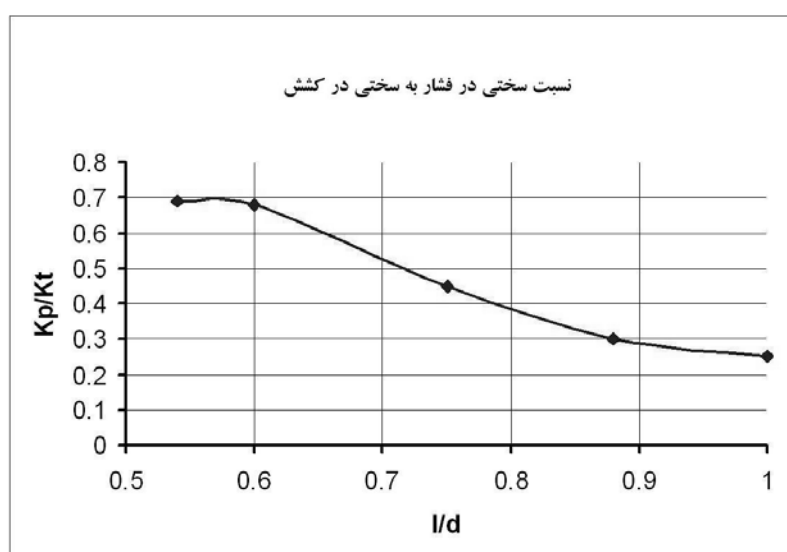
از کل انرژی مستهلک شده در یک حلقه که برابر است با $4/9\text{t.m}$ ، حدود 55% تحت فشار و 45% تحت کشش جذب شده است. حداکثر فاصله بین تغییر مکانهای مثبت

۵-۶- تغییرات سختی و جذب انرژی چرخه‌ای غیرارجاعی

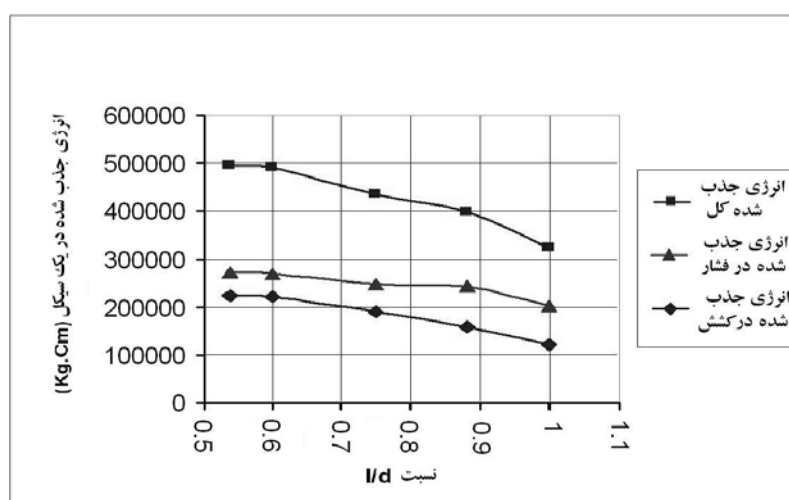
در شکل ۳۰ تغییرات نسبت سختی فشاری به سختی کششی به ازای تغییرات $\frac{l}{d}$ نشان داده شده است. دیده می‌شود که مدل ۱۱۰۰ بیشترین نسبت سختی فشاری به کششی را دارد و مدل ۲۲۰۰ کمترین نسبت را دارد. این نسبت بین ۶۹٪ برای مدل ۱۱۰۰ تا ۲۵٪ برای مدل ۲۲۰۰ متغیر است.

در شکل ۳۱ تغییرات انرژی مستهلک شده در یک چرخه برای مدل‌های پنج‌گانه ارائه شده و مشاهده می‌شود که مدل ۲۲۰۰ کمترین جذب انرژی و مدل ۱۱۰۰ بیشترین جذب انرژی را دارد.

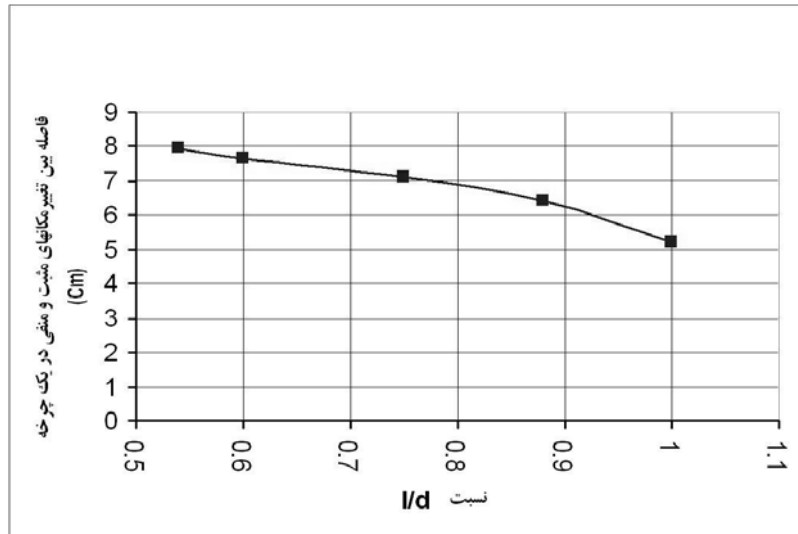
در شکل ۳۲ تغییرات حداکثر فاصله بین تغییر مکانهای مثبت و منفی در یک چرخه برای مدل‌های پنج‌گانه نشان داده شده است. مدل ۲۲۰۰ کمترین فاصله و مدل ۱۱۰۰ بیشترین فاصله تغییر مکان را در هر چرخه دارد.



شکل ۳۰ نسبت سختی فشاری به سختی کششی به ازای تغییرات نسبت l/d در مدل‌های پنج‌گانه



شکل ۳۱ تغییرات انرژی مستهلک شده در یک چرخه به ازای تغییرات نسبت l/d در مدل‌های پنج‌گانه



شکل ۳۲ تغییرات حداکثر فاصله بین تغییر مکانهای مثبت و منفی در هر چرخه در مدل‌های پنج‌گانه

۶- نتیجه‌گیری

در این مقاله به ازای تغییرات $\frac{l}{d}$ یا نسبت طول عضو کوچکتر مهاربندی Y شکل به طول نصف قطر چشمه قاب، تغییرات رفتار مهاربندی Y شکل بررسی شده و نتایج به شرح زیر است:

۱- کاهش $\frac{l}{d}$ موجب کاهش بار کماتش ارتجاعی قاب می‌شود. در حالات بررسی شده بار کماتش ارتجاعی از حد تسلیم اعضای مهاربندی بیشتر بوده است. بنابراین کماتش غیرارتجاعی بر رفتار مهاربندی Y شکل تحت فشار با شرایط گیرداری کامل تکیه‌گاهها، حاکم است.

۲- کاهش $\frac{l}{d}$ موجب کاهش سختی جانبی این نوع مهاربندی در محدوده ارتجاعی می‌شود.

۳- در بررسی پدیده کماتش غیرارتجاعی مهاربندی Y شکل تحت فشار، کاهش $\frac{l}{d}$ باعث کاهش بار کماتش می‌شود.

۴- کاهش $\frac{l}{d}$ باعث افزایش سختی جانبی پس از کماتش غیرارتجاعی مهاربندی می‌شود.

۵- کاهش $\frac{l}{d}$ باعث کاهش تفاوت میان سختی جانبی قاب قبل و بعد از کماتش غیرارتجاعی می‌شود.

۶- کاهش $\frac{l}{d}$ موجب افزایش استهلاک انرژی حلقوی مهاربندی Y شکل می‌شود.

۷- تأثیر کاهش $\frac{l}{d}$ بر افزایش انرژی مستهلک شده تحت کشش، بیش از تأثیر آن بر افزایش انرژی مستهلک شده تحت فشار است. علت این امر وابستگی استهلاک انرژی تحت فشار به عملکرد مفصل پلاستیک ناشی از کماتش است که به هندسه مهاربندی ارتباط چندانی ندارد.

۸- کاهش $\frac{l}{d}$ باعث متقارن‌تر شدن حلقه‌های رفتاری نیرو-تغییر مکان مهاربندی می‌شود. مقادیر سختی جانبی قاب تحت فشار و تحت کشش با کاهش $\frac{l}{d}$ به یکدیگر نزدیک می‌شوند.

۹- با توجه به اینکه در این رشته تحلیلها و در بررسی رفتار حلقوی نمونه‌های پنج‌گانه، حدود مثبت و منفی نیروهای اعمال شده برای تمام نمونه‌ها یکسان است، افزایش استهلاک انرژی حلقوی به ازای کاهش $\frac{l}{d}$ ، به افزایش فاصله میان حداکثر تغییر مکان مثبت و حداکثر تغییر مکان منفی در هر چرخه ارتباط داده می‌شود. یعنی کاهش سختی کلی مهاربندی همزمان با کاهش $\frac{l}{d}$ باعث افزایش دامنه تغییر مکانها شده و این امر توأم با ثابت

[2] Sontag H.; Henn W.; Hart F.; Multi Storey Buildings in Steel; Collins, London; 1985.

[۳] فخر یاسری؛ سیروس- پوروشسب؛ رستم؛ "طرح و محاسبه سالنهای صنعتی سبک و سنگین" انتشارات دهخدا، تهران؛ ۱۳۸۰.

[4] Eurocode 8; Design of Structures for Earthquake Resistance; part 3; BSI London; December; 2001.

[۵] مرکز تحقیقات ساختمان و مسکن؛ آیین نامه طراحی ساختمانها در برابر زلزله؛ استاندارد ۲۸۰۰؛ ویرایش دوم؛ نشریه فنی ۲۵۳؛ آذر ۱۳۷۸.

[۶] بادپیر علیرضا؛ بررسی رفتار قابهای با مهاربندی Y شکل؛ پایان نامه کارشناسی ارشد؛ دانشکده فنی دانشگاه تهران؛ خرداد ۱۳۷۵.

[۷] ابراهیمی سیقلی، فرزاد؛ بررسی رفتار دینامیکی خطی و غیرخطی بادبندهای Y شکل؛ پایان نامه کارشناسی ارشد؛ دانشکده عمران دانشگاه علم و صنعت ایران؛ ۱۳۷۸.

[۸] کاظمی، محمدتقی؛ عرفانی، سعید؛ طراحی بادبندهای دروازه‌ای برای زلزله؛ مجموعه مقالات سومین همایش نقد و بررسی آیین نامه طراحی ساختمانها در برابر زلزله (استاندارد ۲۸۰۰)؛ ۱۳۸۱.

ماندن دامنه نیروهای جانبی وارد شده موجب افزایش سطح زیر حلقه و به بیان دیگر باعث افزایش استهلاک انرژی حلقوی شده است.

۱۰- از تحلیلهای انجام شده در این تحقیق چنین استنباط می شود که کاهش $\frac{l}{d}$ یعنی نزدیک شدن نقطه همگرایی مهاربندی به گوشه قاب، باعث بهبود رفتار کلی مهاربندی می شود. این امر در فاصله تغییرات $\frac{l}{d}$ بین ۱/۰ تا ۰/۵۴ تحقیق شده است.

۱۱- با توجه به محدودیت استاندارد ۲۸۰۰ در مورد سهم مهاربندی فشاری و کششی در تحمل برش طبقه و با توجه به نسبت سختی مهاربندی Y شکل در فشار به سختی آن در کشش، به نظر می رسد که برای ارضای استاندارد ۲۸۰۰ باید از هندسه های دارای نسبت $\frac{l}{d}$ کوچکتر از ۰/۷۵ استفاده شود. در این حالت در هر جهت پلان باید یک جفت مهاربندی Y شکل به طور متقارن در نظر گرفته شود.

۱۲- بیشتر موارد فوق با مدلسازی فیزیکی و انجام آزمایش مقیاس واقعی، تایید شد. نتایج مدل های فیزیکی در مقاله دیگری توسط نگارنده منتشر خواهد شد.

۷- منابع

[1] Taranath S., Steel, Concrete & Composite Design of tall Buildings, McGraw Hill, New York; 1997.