

## «یادداشت تحقیقاتی»

# تشخیص راهها از تصاویر بزرگ مقیاس فضایی به کمک شبکه‌های عصبی

مهدی مختارزاده<sup>۱</sup>، محمدجواد ولدان زوج<sup>۲\*</sup>

۱- دانشجوی دکتری فتوگرامتری، دانشکده نقشه برداری، دانشگاه صنعتی خواجه نصیرالدین طوسی

۲- دانشیار دانشکده نقشه‌برداری، دانشگاه صنعتی خواجه نصیرالدین طوسی

\* تهران، صندوق پستی ۴۴۱۶-۱۵۸۷۵

m\_mokhtarzade@yahoo.com

(دریافت مقاله: دی ۱۳۸۲، پذیرش مقاله: بهمن ۱۳۸۳)

**چکیده-** در این مقاله امکان بهره‌گیری از شبکه‌های عصبی به منظور تشخیص راهها در تصاویر ماهواره‌ای با حد تشخیص فضایی بسیار بالا مانند آیکونوس و کوئیک برد، بررسی می‌شود. سپس تأثیر انتخاب پارامترهای ورودی بر عملکرد شبکه به دقت ارزیابی می‌شود تا بردار ورودی بهینه تعیین شود. ساختارهای متنوعی از شبکه‌های عصبی طراحی و استفاده شده است. ضمناً هر شبکه با تعداد دفعات مختلف آموزش می‌بیند تا بدین طریق، از مشکل آموزش اضافه جلوگیری شود. با بررسی پارامترهای ارزیابی دقت برای هر یک از شبکه‌های فوق، ساختار بهینه شبکه، بردار ورودی مناسب و دفعات تکرار لازم برای اهداف تشخیص راه تعیین می‌شود. در خاتمه پاسخهای حاصل با روش آماری بیشترین شباهت مقایسه می‌شوند.

**کلید واژگان:** استخراج عوارض، طبقه‌بندی، شبکه‌های عصبی، آموزش و بازخوانی شبکه.

## ۱- مقدمه

راهها یکی از مهمترین عوارض مصنوعی ساخت بشر هستند که در تهیه نقشه از تصاویر هوایی و فضایی، باید به دقت مشخص و استخراج شوند. توجه به حجم روزافزون تصاویر فضایی و بهبود کیفیت طیفی و فضایی و قابلیت دسترسی سریع در فواصل زمانی اندک، نیاز به ابداع روشهای خودکار و نیمه خودکار اکنون ضروری به نظر می‌رسد تا بدین طریق از داده‌های موجود بتوان به‌طور بهینه استفاده کرد.

برخی از الگوریتمهای استخراج نیمه خودکار راه که در سالهای اخیر توسط پژوهشگران ارائه شده عبارتند از،

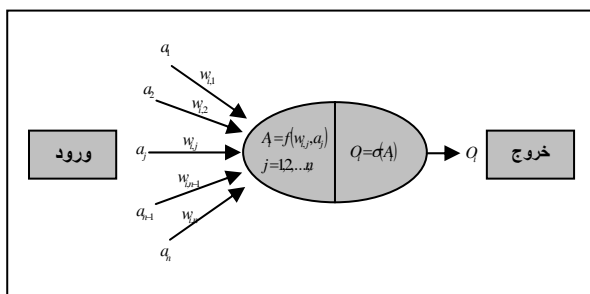
روش برنامه‌نویسی پویا<sup>[۱]</sup>، منحنیهای فعال<sup>[۲]</sup>، تناظریابی الگویی<sup>[۳]</sup>، نظریه فازی و عملگرهای مورفولوژی<sup>[۴]</sup>. در این مقاله روشی مبتنی بر شبکه‌های عصبی به منظور کشف راه پیشنهاد می‌شود. در میان کارهای مشابه در این زمینه می‌توان به [۵، ۶] اشاره کرد. کشف راه را می‌توان به عنوان فرایندی تعریف کرد که در طی آن به هر یک از نقاط تصویر، عددی نسبت داده می‌شود و این مقدار عددی را می‌توان به عنوان معیاری برای تمایز نقاط راه از غیر راه به کار برد. این کار اولین قدم در تشخیص راه است.

1. Dynamic programming  
2. Active Contours

شبکه‌های عصبی، سیستم‌هایی محاسباتی هستند که ایده عملکرد آنها از تصمیم‌گیری مغز انسان الهام گرفته شده است و توانایی بازسازی هر تابع غیر خطی را دارند. تحقیقات اخیر نشان داده است که شبکه‌های عصبی به عنوان ابزاری ریاضی، قابلیت‌های ویژه‌ای در تشخیص الگو<sup>۱</sup> و طبقه‌بندی تصاویر فضایی دارند. مهمترین ویژگی شبکه‌های عصبی را می‌توان عدم وابستگی آنها به فرضیه‌های اولیه‌ای درباره توزیع داده‌های ورودی دانست. در استخراج راه می‌توان از شبکه‌های عصبی به عنوان تابعی استفاده کرد که ورودیهای خود را از تصاویر فضایی دریافت و خروجی آنها به عنوان معیار تمایز نقاط راه از غیر راه به کار می‌رود.

شبکه عصبی مصنوعی از اجزای ساده محاسباتی به نام نرونها تشکیل شده که ساختار آنها از ساختار نرونهای عصبی بیولوژیکی انسان شبیه‌سازی شده است. به طور مشابه، هر یک از این واحدهای محاسباتی با سایر نرونها در ارتباط بوده و بر عملکرد یکدیگر تأثیر می‌گذارند. مهمترین وظیفه متناسب به هر نرون، دریافت اطلاعات از نرونهای همسایه به عنوان ورودی، انتساب پارامتر وزن به هر یک از ورودیها، تأثیر بر ورودیهای موجود توسط تابع عملکرد داخلی نرون به منظور محاسبه پاسخ نرون به داده‌های ورودی و در پایان ارسال پاسخ محاسبه شده به سایر نرونهای شبکه به عنوان ورودی جدید است [۷].

شکل ۱ عملکرد نرون را نشان می‌دهد.



شکل ۱ عملکرد نرون در شبکه عصبی مصنوعی

نحوه محاسبه پاسخ شبکه از ورودیهای دریافت شده در روابط (۱) و (۲) خلاصه شده است.

$$A_i = f(w_{i,j}, a_j) = \left( \sum_{j=1}^n w_{i,j} \cdot a_j \right) + b_i \quad (1)$$

$$O_i = \sigma(A_i) \quad (2)$$

تمامی محاسبات شبکه توسط نرونها انجام می‌شود. بنابراین هسته مرکزی محاسباتی وجود نداشته و بار محاسبات در تمام شبکه توزیع می‌شود.

از آنجا که ساختمان مغز انسان بسیار پیچیده است نمی‌توان انتظار داشت که به طور کامل قابل شبیه‌سازی باشد. لذا در طراحی شبکه‌های عصبی، ساده‌سازیهای انجام می‌شود. نرونهای موجود در شبکه، معمولاً به صورت لایه‌هایی مجزا ساختاردهی می‌شوند. سه نوع

در این مقاله ابتدا امکان بهره‌گیری از شبکه‌های عصبی برای استخراج راه از تصاویر فضایی بزرگ مقیاس بر روی تصاویر چندطیفی ماهواره آیکنوس<sup>۲</sup> از جزیره کیش و کوئیک برد<sup>۳</sup> از بندر بوشهر بررسی می‌شود. سپس طراحی شبکه برای استخراج بهینه راهها ارزیابی خواهد شد.

## ۲- شبکه‌های عصبی مصنوعی

تحقیقات نشان داده است که روند تصمیم‌گیری انسان از تعامل میلیونها نرون عصبی در مغز حاصل می‌شود. در طی این فرایند هر نرون با سایر نرونها از طریق اتصالاتی به نام دندریت در ارتباط بوده و پس از تحریک‌پذیری از نرونهای مجاور و اعمال تأثیر ویژه خود بر روی پالس دریافت شده، آن را به سایر نرونهای شبکه ارسال می‌کند. این روند ادامه می‌یابد تا در نهایت، حالت استاتیک آن، منجر به تصمیم‌گیری می‌گردد. استفاده از این ایده در شبیه‌سازی عددی روند تصمیم‌گیری انسان، منجر به ابداع شبکه‌های عصبی مصنوعی شد.

1. Pattern Recognition  
2. IKONOS  
3. Quick-Bird

می‌شود. برای آموزش شبکه، معمولاً از داده‌های آموزشی استفاده می‌شود که به این روش، آموزش با نظارت<sup>۱</sup> گفته می‌شود. داده‌های آموزشی شامل مجموعه‌ای از داده‌های ورودی است که پاسخ مورد انتظار برای آنها از قبل مشخص باشد.

روش آموزش پس انتشار خطا<sup>۲</sup> رایج‌ترین الگوریتم آموزش با نظارت برای شبکه‌های عصبی است که برای اولین بار در اوایل دهه ۱۹۸۰ ابداع شد. اساس این روش بر کمینه‌سازی تابع خطا استوار است [۱۰]. این تابع در رابطه (۳) آورده شده است:

$$E = \frac{1}{2} \sum_{j=1}^L (d_j - o_j)^2 \quad (3)$$

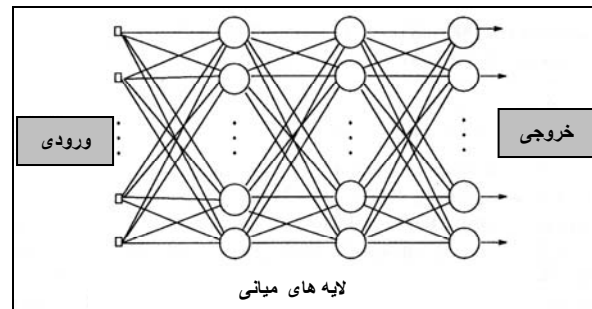
$d_j$  و  $o_j$  به ترتیب خروجی مورد انتظار و جواب حاصل از شبکه عصبی در نرون  $j$ ام موجود در لایه خروجی است.  $L$  تعداد نرونها طراحی شده در لایه پایانی است. در فرایندی تکرارشونده، تصحیح مربوط به پارامترهای وزن متناسب به هر نرون، به صورت زیر محاسبه و به مقادیر پیشین اضافه می‌شود. این تصحیح در روابط (۴) و (۵) آورده شده است:

$$\Delta w_{i,j}^{k-1,k} = -\eta \frac{\partial E}{\partial w_{i,j}^{k-1,k}} \quad (4)$$

$$\Delta w_{i,j}(t+1) = \Delta w_{i,j}(t) + \alpha \Delta w_{i,j}(t) \quad (5)$$

که  $w_{i,j}$  وزن متناسب به پاسخ نرون  $j$ ام است که به عنوان ورودی به نرون  $i$ ام در لایه بعدی ارسال می‌شود.  $\eta$  ثابتی است که روند و مقدار تصحیح اعمال شده به وزنها را تنظیم می‌کند و نرخ آموزش<sup>۳</sup> نامیده می‌شود.  $\alpha$  که پارامتر اینرسی<sup>۴</sup> نام دارد، مقداری بین صفر و یک داشته و بر پایداری روند آموزش تأثیر دارد؛ بدین ترتیب که میزان تصحیح در هر مرحله، متأثر از مرحله قبل است.  $t$  بیانگر تعداد تکرار انجام شده تا مرحله فعلی آموزش است.

لایه در شبکه‌های عصبی مصنوعی وجود دارند که عبارتند از لایه ورودی برای دریافت اطلاعات از خارج شبکه، لایه میانی یا پنهان برای انجام محاسبات و لایه خروجی برای ارسال پاسخ شبکه به محیط خارج [۷]. شکل ۲ یک شبکه عصبی ساده را نشان می‌دهد که در آن، سه لایه مذکور و اتصالات بین آنها نشان داده شده است.



شکل ۲ شبکه عصبی نمونه

یکی از مهمترین ویژگیهای شبکه‌های عصبی، عدم وابستگی آنها به فرضیه‌های اولیه در باره داده‌های ورودی است؛ به این معنا که داده‌های ورودی می‌توانند هر گونه توزیع آماری دلخواهی داشته باشند [۸]. این ویژگی مهم شبکه‌های عصبی، امتیاز ویژه آنها در مقابل روشهای آماری است و به آنها این توانایی را می‌دهد که از انواع مختلف داده‌های ورودی با هر توزیع دلخواه، به طور یکسانی استفاده کنند [۹].

دو مرحله مهم در عملکرد شبکه عصبی وجود دارد که عبارتند از آموزش شبکه و بازخوانی شبکه. در ادامه این دو مرحله به اختصار تشریح می‌شود.

## ۲-۱- آموزش شبکه

در مرحله آموزش، وزنها هر یک از نرونها (که به پارامترهای ورودی نرون مربوط نسبت داده می‌شوند) در طی فرایندی تکرارشونده تغییر می‌کنند. تغییرات اعمال شده به نحوی است که در نهایت شبکه، برای انجام محاسباتی خاص و جایگزینی یک تابع ویژه جهت‌دهی

1. Supervised  
2. Back Propagation Learning  
3. Learning Rate  
4. Momentum Parameter

## ۲-۲- بازخوانی شبکه

بازخوانی شبکه عبارت است از بهره‌برداری از شبکه آموزش دیده برای درون‌یابی یا برون‌یابی، به نحوی که با معرفی داده‌های جدید، شبکه مزبور خروجی مناسب تولید کند. پاسخ تولید شده بر اساس آموزش قبلی توسط داده‌های آموزشی، ایجاد و ارائه می‌شود.

## ۳- طراحی شبکه‌های عصبی مصنوعی

تشخیص راه در تصاویر را می‌توان نوعی مسأله طبقه‌بندی در نظر گرفت که در آن نقاط تصویر به دو طبقه راه و غیر راه تقسیم‌بندی می‌شوند. در استفاده از شبکه‌های عصبی برای تشخیص راه، لایه ورودی باید شامل نرونهایی به تعداد پارامترهای ورودی طراحی شده باشد به نحوی که هر نرون مسؤول دریافت یک پارامتر و ارسال آن به سایر لایه‌های شبکه می‌باشد. لایه خروجی، دربرگیرنده فقط یک نرون است که پاسخ این نرون، نظر شبکه عصبی را در باره ماهیت نقطه ورودی نشان می‌دهد. معمولاً در شبکه‌های عصبی، طراحی فقط یک لایه میانی کفایت می‌کند، لیکن تعداد نرونهای این لایه متغیر بوده و در کاربردهای مختلف متفاوت است [۱۱]. هر چه تعداد نرونهای بیشتری در لایه میانی استفاده شود، شبکه می‌تواند مسایل پیچیده‌تری را مدل‌سازی کند، لیکن زمان لازم برای آموزش شبکه نیز افزایش خواهد یافت [۱۲].

مهمترین عامل در استفاده از شبکه عصبی برای تشخیص راه، تعیین داده‌هایی به عنوان ورودی شبکه است که باید از تصویر ورودی استخراج و به شبکه ارائه شوند. قابلیت تمایز نقاط راه از غیرراه، به شدت متأثر از پارامترهای ورودی انتخاب شده است.

راهها به صورت عوارض خطی در تصاویر فضایی با حد تشخیص پایین و به صورت سطوح همگن در تصاویر با حد تشخیص بسیار بالا (شبیه به آیکونوس و کوییک برد) دیده می‌شوند. از این نظر پارامترهای ورودی مناسب برای تشخیص راه در تصاویر با حد تشخیص کم،

باید به گونه‌ای انتخاب شوند که امکان تمایز الگوهای مختلفی را برای شبکه مهیا سازند؛ حال آنکه در تصاویر با حد تشخیص بالا، ویژگی‌هایی مانند رفتار طیفی و همگن بودن سطوح راهها، پارامترهایی است که باید در تشکیل بردار ورودی در نظر گرفته شوند.

انتخاب مقادیر اولیه  $\eta$  و  $\alpha$  بر عملکرد شبکه تأثیر قابل ملاحظه‌ای دارد؛ زیرا زمان آموزش شبکه و احتمال واگرایی مرحله آموزش، به شدت متأثر از این پارامترها است.

بنابر آنچه ذکر شد، طراحی شبکه عبارت است از تعیین تعداد لایه‌های میانی و نرونهای موجود در آنها، انتخاب بردار ورودی برای ارسال به شبکه در لایه ورودی، شرایط توقف در مرحله تکرار و مقداردهی اولیه به پارامترهای  $\eta$  و  $\alpha$  که باید قبل از به‌کارگیری شبکه در مورد آنها تصمیم‌گیری شود.

## ۴- روش کار

به عنوان مطالعه موردی، بخشی از تصویر چندطیفی ماهواره آیکونوس-که با تصویر پانکروماتیک آن ادغام شده و دارای اندازه نقاط زمینی ۱ متر است- با ابعاد  $550 \times 550$  پیکسل از جزیره کیش به‌کار رفت که در شکل ۳ نشان داده شده است. شکل ۴ خروجی مورد انتظار را نشان می‌دهد که به صورت دستی تهیه شده تا برای ارزیابی دقت شبکه عصبی استفاده شود.

$510$  پیکسل راه و  $510$  پیکسل زمینه به عنوان داده‌های آموزشی از سطح تصویر انتخاب شد تا در مرحله آموزش شبکه استفاده شوند. در انتخاب داده‌های آموزشی توصیه می‌شود که از تمامی عوارض موجود در تصویر، پیکسل‌های نماینده انتخاب گردد.

تحقیقات نشان داده است که طراحی فقط یک لایه میانی برای اهداف طبقه‌بندی کفایت می‌کند [۱۱]؛ لذا شبکه پس انتشار خطای متشکل از یک لایه میانی، انتخاب و طراحی شد. لایه خروجی در این شبکه متشکل

مقداردهی می‌شوند. در روند آموزش شبکه، پس از هر ۵ تکرار، خطای پاسخ شبکه در لایه خروجی برای داده‌های آموزشی محاسبه و این خطا با حالت قبل مقایسه می‌شود. اگر خطای شبکه نسبت به حالت قبل کاهش داشته باشد، این مقادیر  $1/2$  برابر افزایش داده می‌شود و در غیر این صورت هر دو پارامتر به نصف کاهش می‌یابند. در طی تحقیقات انجام شده، میزان کاهش و افزایش یاد شده، سریعترین همگرایی با کمترین احتمال واگرایی را ایجاد کرد [۱۳، ۱۴]. به این ترتیب انتخاب مقادیر اولیه  $\alpha$  و  $\eta$  نقشی کلیدی در موفقیت مرحله آموزش نخواهند داشت. ضمناً با این کار سرعت آموزش شبکه در بالاترین سطح ممکن خواهد بود ضمن این که منجر به ناپایداری و واگرایی در مرحله آموزش نیز نخواهد شد.

پس از آموزش شبکه و اجرای آن بر روی کل تصویر، یک ماتریس دوبعدی هم‌اندازه با تصویر اولیه ایجاد می‌شود که درایه‌های آن، نظر شبکه را در باره پیکسل متناظر نشان می‌دهد. این ماتریس، ماتریس خروجی شبکه نامیده می‌شود.

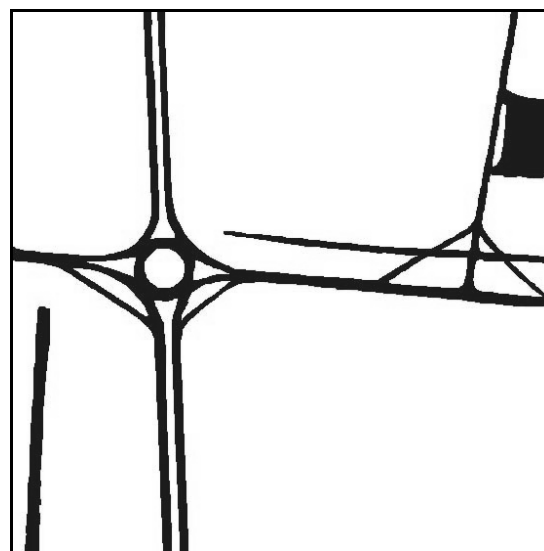
برای ارزیابی دقت، ابتدا یک ماتریس باینری از شکل ۴ استخراج شد که در آن، عدد یک به پیکسل راه و عدد صفر به پیکسل‌های زمینه نسبت داده شده است. پس از ضرب نظیر به نظیر درایه‌های این ماتریس باینری و ماتریس خروجی شبکه و جمع زدن حاصل ضربهای مذکور، عدد حاصل، بر تعداد نقاط موجود تقسیم می‌شود. نتیجه این کار، عددی خواهد بود که ضریب صحت تشخیص راه نام دارد و با  $RCC^1$  نشان داده می‌شود.

با معکوس کردن ماتریس باینری ذکر شده و تکرار فرایند فوق برای پیکسل‌های زمینه، معیار مشابهی قابل محاسبه خواهد بود که ضریب صحت کشف زمینه نام دارد و با  $BCC^2$  نشان داده می‌شود. با در نظر گرفتن اختلاف پاسخ شبکه و پاسخ مورد انتظار (۱ برای راه و ۰

از فقط یک نرون است که قضاوت نهایی شبکه را درباره ماهیت پیکسل ورودی به صورت فازی (عددی بین صفر و یک به ترتیب به عنوان زمینه و راه) نشان می‌دهد.



شکل ۳ بخشی از تصویر چند طیفی ماهواره آیکونوس از جزیره کیش

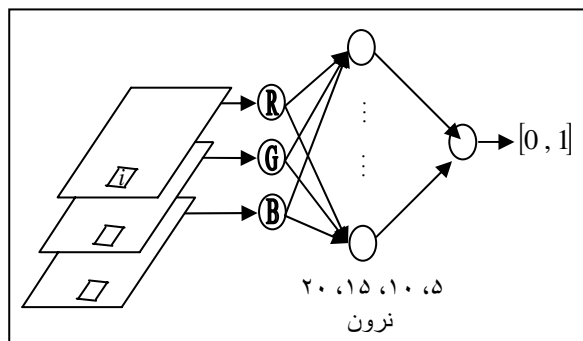


شکل ۴ شبکه راههای موجود در تصویر ورودی

به منظور اجتناب از مشکل انتساب پارامترهای  $\alpha$  و  $\eta$  به صورت سعی و خطا، از راهبرد وفقی استفاده شد. در این روش این دو پارامتر با مقادیر اولیه‌ای کوچک

1. Road Detection Correctness Coefficient  
2. Background Detection Correctness Coefficient

نتایج ایجاد نمی‌کند. این را می‌توان به عدم پیچیدگی مسأله طبقه‌بندی فوق برای شبکه‌های عصبی نسبت داد.



شکل ۵ ساختار شبکه عصبی که فقط از داده‌های طیفی به عنوان پارامترهای ورودی استفاده می‌کند.

جدول ۱ شبکه‌های عصبی که فقط از داده‌های طیفی برای تشکیل بردار ورودی آنها استفاده شده است.

دقت کلی	RMSE	BCC	RCC	تکرار	لایه‌های پنهان
۹۳/۸۳	۰/۲۴۵۷	۸۸/۹۸	۷۷/۶۹	۱۵۰۰۰	۵
۹۴/۶۶	۰/۲۲۳۸	۸۸/۸۷	۷۳/۳۱	۵۰۰۰	۱۰
۹۴/۷۸	۰/۲۲۰۲	۹۰/۰۰	۷۳/۶۲	۵۰۰۰	۱۵
۹۴/۴۹	۰/۲۲۳۴	۹۰/۸۷	۷۴/۸۲	۱۰۰۰۰	۲۰

#### ۴-۲- استفاده از فاصله نرمالیزه شده در بردار ورودی

در این مرحله، از فاصله نرمالیزه شده هر پیکسل تا بردار میانگین پیکسل راه در داده‌های آموزشی، به عنوان پارامتر چهارم ورودی استفاده شد. روش محاسبه این پارامتر در رابطه (۶) آورده شده است.

$$d_i = \frac{1}{\sqrt{441.673}} \left[ (R_m - R_i)^2 + (G_m - G_i)^2 + (B_m - B_i)^2 \right]^{1/2} \quad (6)$$

در نتیجه چهار نرون در لایه ورودی طراحی شد که ۳ نرون برای دریافت داده‌های طیفی و نرون چهارم برای دریافت و ارسال فاصله نرمالیزه شده به شبکه استفاده شد. ساختار شبکه در شکل ۶ و نتایج حاصل در جدول ۲ ارائه شده است.

برای زمینه) به عنوان خطای شبکه، متوسط خطای مربعی، به عنوان سومین پارامتر ارزیابی دقت به دست می‌آید که با RMSE<sup>۱</sup> نشان داده می‌شود. با انتخاب یک حد آستانه و تبدیل ماتریس خروجی شبکه به یک ماتریس باینری، پارامتر چهارم به صورت درصد پیکسل‌های درست طبقه‌بندی شده به کل پیکسل‌های موجود قابل محاسبه خواهد بود که دقت کلی نامیده می‌شود.

چهار پارامتر ورودی برای ارسال به شبکه طراحی شد که هر یک، با شبکه‌های مختلفی متشکل از پنج، ده، پانزده و بیست نرون در لایه میانی ارزیابی شد. هر شبکه با تعداد دفعات مختلفی آموزش داده شد تا از مشکل آموزش اضافه جلوگیری و یک شرط مناسب برای توقف تکرار شناسایی شود. جزئیات این کار در ادامه برای هر یک از بردارهای ورودی طراحی شده آورده خواهد شد.

#### ۴-۱- مقادیر طیفی برای تشکیل بردار ورودی

در ابتدا فقط از مقادیر طیفی برای تشکیل بردار ورودی استفاده شد. برای این کار مقادیر طیفهای قرمز، سبز و آبی برای هر پیکسل پس از نرمالیزه شدن بین ۰ و ۱ و ورودی به شبکه ارسال گردید. بنابراین فقط سه نرون در لایه ورودی برای دریافت این مقادیر و ارسال آنها به شبکه‌های مورد استفاده طراحی شد. شکل ۵ ساختار شبکه‌های مورد استفاده را نشان می‌دهد و نتایج حاصل در جدول ۱ خلاصه شده است.

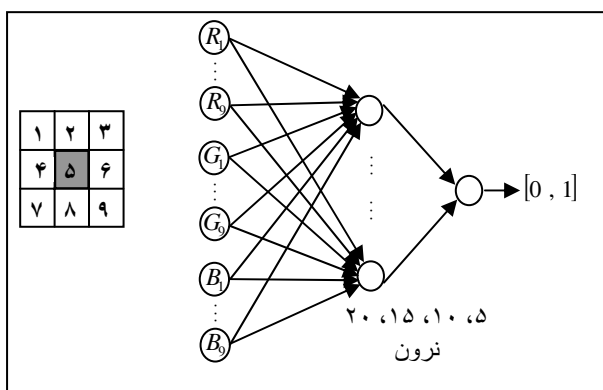
اولین شبکه در این حالت (شبکه شامل پنج نرون در لایه میانی) ناپایداری زیادی از خود نشان داد و این بدان معناست که عملکرد شبکه، متأثر از مقادیر وزن اولیه متناسب به نرونها بوده است. در نتیجه در اجراهای مختلف، این شبکه پاسخهای مختلفی را ایجاد می‌کند.

همان طور که از جدول ۱ مشخص است، افزایش تعداد نرونها در لایه ورودی، تغییرات چشمگیری را در

1. Root Mean Square Error

### ۴-۳- استفاده از پیکسل‌های مجاور در شکل‌دهی پارامترهای ورودی

در این مرحله، اطلاعات طیفی نرمالیزه شده کلیه پیکسل‌های مجاور در یک پنجره ۳×۳ به صورت ۹ پارامتر مربوط به طیف رنگی قرمز، ۹ پارامتر مربوط به طیف رنگی سبز و ۹ پارامتر مربوط به طیف رنگی آبی، به عنوان پارامترهای ورودی شبکه طراحی و بر این اساس ۲۷ نرون در لایه ورودی طراحی شد. شکل ۷ ساختار شبکه را نشان می‌دهد و نتایج حاصل در جدول ۳ ارائه شده است.

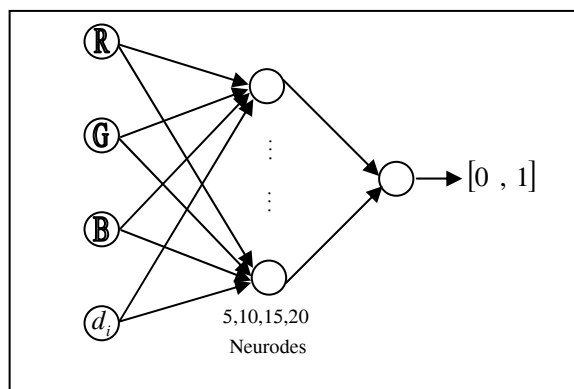


شکل ۷ ساختار شبکه برای استفاده از داده‌های مجاورت در شکل‌دهی پارامترهای ورودی

جدول ۳ نتایج حاصل از شبکه‌های عصبی که بردار ورودی آنها متشکل از اطلاعات طیفی کلیه نقاط موجود در پنجره مجاورت است.

دقت کلی	RMSE	BCC	RCC	تکرار	لایه‌های پنهان
۹۱/۷۳	۰/۲۸۱۱	۸۶/۸۰	۸۰/۵۸	۳۰۰۰	۵
۹۲/۲۲	۰/۲۷۳۹	۸۶/۵۴	۸۱/۰۱	۳۰۰۰	۱۰
۹۲/۹۶	۰/۲۶۶۶	۸۷/۵۹	۸۰/۴۵	۳۰۰۰	۱۵
۹۳/۶۱	۰/۲۵۰۷	۸۸/۳۳	۸۰/۸۳	۴۰۰۰	۲۰

در مقایسه با نتایج ارائه شده در جدول ۱ ملاحظه می‌شود که در این حالت پارامتر ارزیابی RCC بهبود یافته



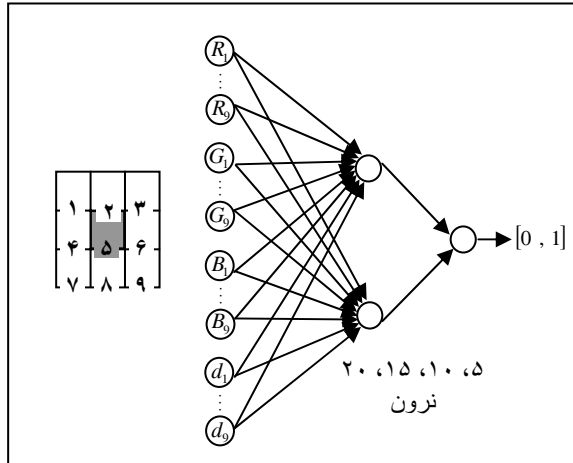
شکل ۶ ساختار شبکه در حالتی که فاصله نرمالیزه شده به عنوان پارامتر چهارم به شبکه معرفی می‌شود.

جدول ۲ شبکه‌های عصبی که در آنها فاصله نرمالیزه شده تا بردار میانگین، به عنوان پارامتر چهارم به شبکه معرفی شده است.

دقت کلی	RMSE	BCC	RCC	تکرار	لایه‌های پنهان
۹۴/۳۲	۰/۲۱۵۳	۹۲/۶۳	۷۱/۴۵	۱۰۰۰	۵
۹۴/۴۴	۰/۲۱۵۵	۹۲/۳۳	۷۱/۵۲	۱۰۰۰	۱۰
۹۴/۴۷	۰/۲۱۶۰	۹۲/۹۷	۷۲/۴۹	۲۰۰۰	۱۵
۹۴/۳۴	۰/۲۱۴۶	۹۳/۲۸	۷۲/۵۵	۲۰۰۰	۲۰

مقایسه این مقادیر با جدول ۱، بیانگر بهبود توانایی شبکه در تشخیص زمینه و کاهش توانایی آن در شناسایی پیکسل‌های راه است. با توجه به اینکه زمینه متشکل از عوارض متعددی با ویژگی‌های طیفی مختلف است و پارامتر فاصله مورد استفاده، شبکه را قادر به تمایز بهتر اختلافات طیفی می‌کند، بهبود حاصل در تشخیص پیکسل‌های زمینه قابل توجیه است. کاهش دقت در تشخیص راه را می‌توان به مشکلات عددی نسبت داد زیرا پارامتر فاصله برای پیکسل‌های راه، مقادیر عددی بسیار کوچکی نزدیک به صفر را دارد. همچنین کاهش قابل ملاحظه‌ای در تعداد دفعات تکرار لازم مشاهده می‌شود که یکی دیگر از مزایای این روش به شمار می‌رود.

پیکسلها تا بردار میانگین را به شبکه ارسال می‌کند. شکل ۸ ساختار شبکه را نشان می‌دهد و نتایج حاصل در جدول ۴ خلاصه شده است.



شکل ۸ ساختار شبکه برای استفاده توأم از داده‌های مجاورت و فواصل نرمالیزه شده

جدول ۴ نتایج حاصل از شبکه‌های عصبی بهبود داده شده که به‌طور توأم از داده‌های طیفی و فواصل نرمالیزه شده کلیه پیکسلهای موجود در پنجره مجاورت بهره می‌گیرند.

دقت کلی	RMSE	BCC	RCC	تکرار	لایه‌های پنهان
۹۵/۱۳	۰/۲۰۰۸	۹۳/۸۸	۷۵/۶۲	۱۰۰۰	۵
۹۵/۱۸	۰/۱۹۹۹	۹۴/۶۲	۷۵/۲۲	۱۰۰۰	۱۰
۹۵/۱۸	۰/۲۰۱۲	۹۵/۵۹	۷۵/۵۳	۱۵۰۰	۱۵
۹۵/۱۹	۰/۲۰۰۶	۹۵/۲۶	۷۶/۶۳	۱۵۰۰	۲۰

مقایسه جدول فوق با جداول ۱، ۲ و ۳ نشان می‌دهد که در این‌حالت قدرت تشخیص شبکه در تشخیص پیکسلهای راه و زمینه بهبود یافته و RMSE در این حالت کمترین مقدار را دارد. اگرچه افزایش ابعاد لایه ورودی باعث می‌شود که مرحله آموزش و بازخوانی شبکه به زمان بیشتری نیاز داشته باشد، لیکن این مشکل تا حدود زیادی با کاهش تعداد دفعات تکرار لازم و ساینز مقتضی لایه میانی، برطرف شده است؛ به‌طوری‌که در نهایت، شبکه بهبود داده شده با صرف همان زمان، نتایج بسیار بهتری را ایجاد می‌کند.

که حاکی از افزایش توانایی شبکه در تشخیص راه است؛ لیکن کاهش مشاهده شده در پارامتر BCC حکایت از تضعیف شبکه در شناخت نقاط زمینه دارد. همچنین نتایج حاصل، نویزهای میخی را نشان داد که این امر منجر به افزایش RMSE و کاهش دقت کلی شده است.

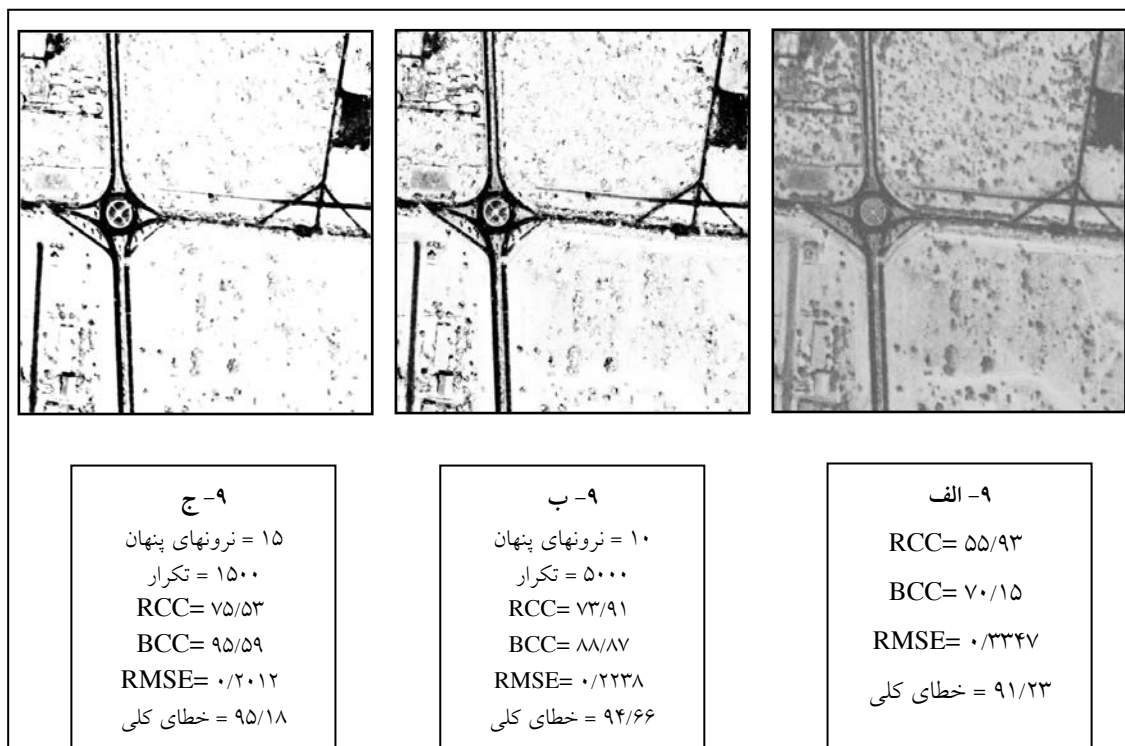
با توجه به اینکه راهها در تصاویر فضایی با حد تشخیص بالا، به‌صورت سطوح همگن ظاهر می‌شوند و استفاده از داده‌های مجاورت امکان تشخیص این ویژگی را برای شبکه‌های عصبی مقدور می‌سازد، بهبود قدرت شبکه در تشخیص راه قابل توجه است. تعداد تکرار لازم در این‌حالت نسبت به حالت پیشین (که فاصله نرمالیزه شده به عنوان پارامتر چهارم ورودی استفاده شد) افزایش داشته است لیکن همچنان کمتر از حالت نخست است (که فقط از داده‌های طیفی برای تشکیل بردار ورودی بهره‌گیری شد). اگرچه افزایش تعداد نرونها در لایه میانی و افزایش تعداد دفعات تکرار، جوابهای دقیقتری را حاصل کرد، اما زمان آموزش نیز افزایش یافت.

با توجه به تأثیر معکوس شرکت دادن فاصله نرمالیزه شده و پیکسلهای مجاور بر عملکرد شبکه، به نظر می‌رسد که ترکیب این دو نوع داده ورودی، شبکه را قادر خواهد ساخت تا هم در تشخیص راه و هم در تشخیص زمینه بهتر عمل کند. این ترکیب در بخش بعدی بررسی خواهد شد.

#### ۴-۴- ترکیب اطلاعات مجاورت و فاصله نرمالیزه شده برای شکل‌دهی پارامترهای ورودی

در این مرحله فواصل نرمالیزه شده کلیه پیکسلهای موجود در پنجره مجاورت همراه با اطلاعات طیفی آنها، پارامترهای ورودی را تشکیل می‌دهند. بدین ترتیب ۳۶ نرون در لایه ورودی طراحی شد که ۲۷ نرون اول شبیه به حالت قبل اطلاعات طیفی ۹ پیکسل موجود در پنجره مجاورت و ۹ نرون دیگر فواصل نرمالیزه شده این





**شکل ۹ الف-** نتیجه حاصل از روش آماری بیشترین شباهت را نشان می‌دهد. **ب-** پاسخ شبکه‌ای است که فقط از داده‌های طیفی استفاده می‌کند. **ج-** نتیجه حاصل از شبکه بهبود داده شده است که بردار ورودی آن به‌طور توأم از داده‌های طیفی پیکسل‌های مجاور و فواصل نرمالیزه شده آنها استفاده می‌کند.

شکل ۱۰ تصویر انتخاب شده و شکل ۱۱ پاسخ مورد انتظار را برای آن نشان می‌دهد.



**شکل ۱۰** بخشی از تصویر چند طیفی ماهواره کویک برد از بندر بوشهر

در خاتمه برای مقایسه روش شبکه‌های عصبی با روشهای آماری، روش آماری بیشترین شباهت و بهترین شبکه در مرحله اول (که فقط از داده‌های طیفی استفاده می‌کند) و بهترین شبکه مرحله آخر (که بردار ورودی، متشکل از اطلاعات طیفی تمام نقاط مجاور و فواصل نرمالیزه شده آنها است) در شکل ۹ همراه با پارامترهای ارزیابی دقت آورده شده است.

## ۵- بررسی عملکرد شبکه‌های عصبی بر روی تصاویر کویک برد

در این بخش به بررسی عملکرد شبکه بر روی تصاویر ماهواره کویک برد، بخشی از تصویر چند طیفی این ماهواره که با تصویر پانکروماتیک آن ادغام شده و حد تفکیک زمینی بهتر از یک متر دارد، از بندر بوشهر انتخاب

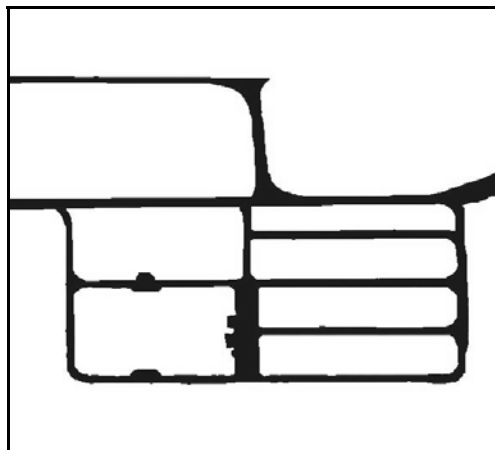
## ۶- خلاصه و نتیجه گیری

در این مقاله تأثیر پارامترهای ورودی بر عملکرد شبکه‌های عصبی به منظور تشخیص راه از تصاویر ماهواره‌ای با حد تشخیص فضایی بسیار بالا بررسی شد. شبکه عصبی پس انتشار خطا با تعداد نرونهای مختلف در لایه میانی به کار رفت و هر شبکه با تعداد دفعات تکرار مختلفی آموزش داده شد تا از مشکل آموزش اضافه اجتناب شود.

با توجه به اینکه راهها به صورت سطوحی همگن در تصاویر ماهواره‌ای با حد تشخیص فضایی بسیار بالا ظاهر می‌شوند، استفاده از اطلاعات مجاورت با شرکت دادن پیکسلهای مجاور در تشکیل بردار ورودی باعث افزایش قدرت شبکه در کشف راه شد.

از طرف دیگر شرکت دادن فاصله نقاط تا بردار میانگین راه در داده‌های ورودی، منجر به افزایش قدرت شبکه در تشخیص زمینه شد. ترکیب این دو اطلاعات برای شکل‌دهی بردار ورودی شبکه، باعث شد که شبکه هم در تشخیص راه و هم در تشخیص زمینه بهتر عمل کند. همچنین این کار باعث شد که تعداد دفعات تکرار لازم در مرحله آموزش کاهش یابد.

ضمناً مشخص شد که بررسی پارامتر RMSE به عنوان شرط خاتمه مرحله آموزش، قابل اعتمادتر از سایر پارامترها است. مقایسه نتایج حاصل از شبکه‌هایی با ابعاد مختلف لایه میانی نشان داد که طراحی ۱۰ نرون در لایه میانی برای تشخیص راه کافی است، زیرا تعداد نرونهای بیشتر، کمک قابل ملاحظه‌ای به بهبود نتایج نمی‌کنند و فقط باعث افزایش زمان آموزش و بازخوانی شبکه می‌شود.



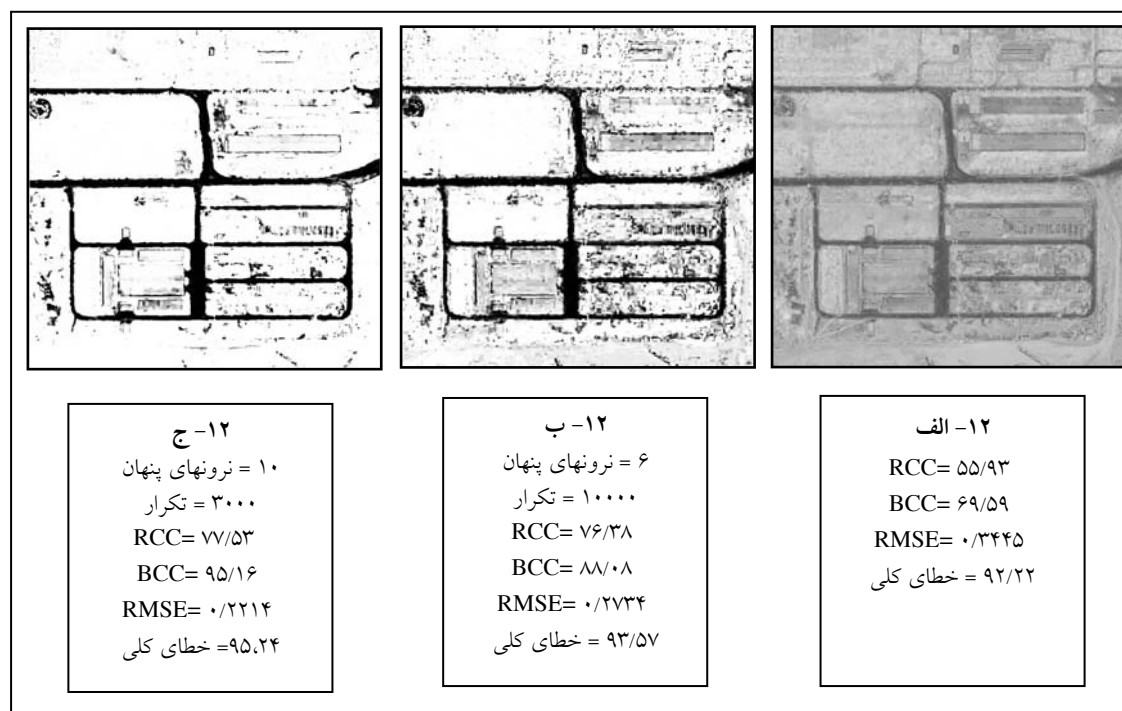
شکل ۱۱ شبکه راههای موجود در تصویر که باید استخراج شود.

مانند حالت قبل ۵۱۰ پیکسل راه و ۵۱۰ پیکسل زمینه به عنوان داده‌های آموزشی انتخاب شد.

دو نوع بردار ورودی بررسی شد که در حالت نخست، فقط از داده‌های طیفی در تشکیل بردار ورودی استفاده شد و در حالت دوم، بردار ورودی بهینه پیشنهادی، متشکل از داده‌های طیفی و فواصل نرمالیزه شده در پنجره مجاورت، استفاده شد. شبکه‌های متعددی با تعداد نرونهای مختلفی در لایه میانی طراحی شد که هر یک با تعداد دفعات تکرار مختلفی آموزش داده شد. با بررسی پارامترهای ارزیابی دقت، شبکه بهینه در هر مورد شناسایی و انتخاب شد.

همچنین برای مقایسه با روشهای آماری، داده‌های آموزشی مورد استفاده در شبکه‌های عصبی، در روش بیشترین شباهت نیز استفاده و پارامترهای ارزیابی دقت برای این روش نیز محاسبه شد.

نتایج حاصل از اجرای روش بیشترین شباهت، شبکه عصبی ساده (که فقط از داده‌های طیفی استفاده می‌کند) و شبکه عصبی بهبود داده شده (که به طور توأم از داده‌های طیفی و فواصل نرمالیزه شده پیکسلهای موجود در پنجره مجاورت بهره می‌گیرد)، در شکل ۱۲ همراه با پارامترهای ارزیابی دقت برای هر یک از آنها ارائه شده تا امکان مقایسه این روشها را فراهم سازد.



شکل ۱۲ الف- نتیجه حاصل از روش آماری بیشترین شباهت را نشان می‌دهد. ب- نتیجه حاصل از شبکه عصبی (۱۱|۶|۳) که فقط از داده‌های طیفی استفاده می‌کند. ج- نتیجه حاصل از شبکه عصبی بهینه شده (۱۱|۱۰|۳۶) که به‌طور توأم از داده‌های طیفی و اطلاعات مجاورت در تشکیل پارامترهای ورودی استفاده می‌کند.

for Detection of Road-Like Features in Satellite Imagery"; *International Journal of Remote Sensing*, 18(16); 1997; pp. 3379-3394

[6]Hu, X., Z. Zhang, J. Zhang; "An approach of semiautomated road extraction from aerial image based on template matching and neural network"; *International Archives of Photogrammetry and Remote Sensing*; XXXIII(B3/2); 2000; pp. 994-999

[7]Atkinson P.M. and Tatnall A.R.L.; "Neural Networks in Remote Sensing"; *International Journal of Remote Sensing*; 18(4); 1997; pp. 699-709.

[8]Civco D.L. and Wanug Y.; "Classification of Multispectral, Multitemporal, Multisource Spatial Data Using Artificial Neural Networks"; *ASPRS/ACSM*, 1994.

[9]Benediktsson J.A., Swain P.H. and Erosy O.K.; "Neural Network Approaches Versus Statistical Methods in Classification of Multisource remote Sensing data"; *IEEE Transaction on Geosciences and Remote Sensing*; 28; 1990; pp. 540-551

## ۷- منابع

[1]Grun A. and Li H.; "Road Extraction from Aerial Satellite Images by Dynamic Programming"; *ISPRS journal of photogrammetry and remote sensing*; 50(4); 1995; pp. 11-20

[2]Trinder J.C. and Li H. ; "Semi-Automatic Road Extraction by Snakes"; *Automatic Extraction of Manmade Objects from Aerial and Space Images (I)*; 1995; pp. 95-104

[3]Xingyun HU, Zuxun ZHANG and Jianqing ZHANG; "An Approach of Semi-Automated Road Extraction from Aerial Images Based on Template Matching and Neural Networks"; *International archives of photogrammetry and remote sensing*; Vol. XXXIII part B3; Amsterdam; 2000

[4]Mohammadzade A.; "Automatic Linear Feature Extraction From High Resolution Multi-spectral Satellite Imagery (Ikonos)"; *Msc Thesis*; KNT University; Tehran; 2002.

[5]Bhattacharya U. and Parui S.K.; "An Improved Back-Propagation Neural Network

[13] Heerman, P.D. and N. Khazenie; "Classification of Multi-spectral Remote Sensing data Using a Back-Propagation Neural Network"; IEEE Transaction on Geoscience and remote sensing; 30(1); 1992; pp. 81-88.

[14] Paola J.D. and Schowengerdt R.A.; "The Effect of Neural Network Structure on a Multi-Spectral Land-Use/Land-Cover Classification"; Photogrammetric Engineering and Remote Sensing, 63(5); 1997; pp. 535-544.

[10] Teshnelab M. and Watanabe K.; "Intelligent Control Based on Flexible Neural Networks"; Kluwer Academic Publishers; 1999; ISBN 0-7923-5683-7.

[11] Richard J.A.; "Remote Sensing Digital Image Analysis: Introduction"; Second Edition, Springer, ISBN 0-387-5480-8; 1997.

[12] Foody G.M.; "Land Cover Classification Using an Artificial Neural Network with Ancillary Information"; International Journal of Geographical Information Systems; 9; 1995; pp. 527-542.