

فصلنامه علمی - پژوهشی رهیافتی نو در مدیریت آموزشی
دانشگاه آزاد اسلامی واحد مرودشت
سال چهارم - شماره ۴ - زمستان ۹۲
صص ۱۶۴ - ۱۵۱

نگاهی تحلیلی به ادراک دانشجویان از ساختار کلاس درس و اهمال کاری تحصیلی:

مطالعه تطبیقی دوره‌های آموزش سنتی و مجازی دانشگاه تهران

احمد رستگار^{۱*}، حسین زارع^۲، محمدرضا سرمدی^۳، فریده‌السادات حسینی^۴

تاریخ دریافت: ۹۱/۷/۲۲ تاریخ پذیرش: ۹۱/۱۲/۱۶

چکیده

این پژوهش، با هدف مقایسه ادراک دانشجویان از ساختار کلاس درس و اهمال کاری تحصیلی در میان دانشجویان دوره‌های آموزش سنتی و مجازی دانشگاه تهران انجام شد. برای این منظور ۵۸۰ نفر از دانشجویان دانشگاه تهران در مقطع کارشناسی ارشد (۴۸۸ نفر دانشجوی دوره سنتی و ۱۳۲ نفر دانشجوی دوره مجازی) با روش نمونه‌گیری طبقه‌ای نسبی انتخاب و به پرسشنامه‌ای خودگزارشی شامل خرده مقیاس‌های ادراک از ساختار کلاس (Blackburn, 1998)، و اهمال کاری تحصیلی (Solomon & Rothblum, 1984)، پاسخ دادند. جهت اطمینان از پایایی خرده مقیاس‌ها از ضریب آلفای کرونباخ و تعیین روایی سازه از تحلیل عاملی تأییدی استفاده گردید. نتایج به‌طور کلی نشان داد که بین دانشجویان دوره‌های مجازی و سنتی در بعد ادراک از خودمختاری در یادگیری و ادراک از تکالیف انگیزشی تفاوت معنی‌داری وجود دارد. در حالی که در زمینه ادراک دانشجویان از ارزشیابی تبحری بین دو گروه تفاوتی وجود نداشت. در زمینه اهمال-کاری تحصیلی نیز نتایج حاکی از تفاوت بین دانشجویان دوره‌های مجازی و سنتی می‌باشد.

واژه‌های کلیدی: ساختار کلاس، اهمال کاری تحصیلی، حمایت از خودمختار، تکالیف انگیزی، ارزشیابی تبحری.

^۱ - استادیار گروه علوم تربیتی دانشگاه پیام نور

^۲ - استاد گروه روان شناسی دانشگاه پیام نور

^۳ - دانشیار گروه علوم تربیتی دانشگاه پیام نور

^۴ - استادیار گروه روان شناسی دانشگاه خلیج فارس

*- نویسنده مسئول: rastegar_ahmad@yahoo.com

مقدمه

دانشگاه‌ها و نهادهای آموزش عالی همواره در پی یافتن بهترین روش‌های آموزشی هستند تا به کمک آن دانشجویانی را تربیت کنند که در امور تحصیلی خود انگیزه، فعال، علاقمند و موفق بوده و از پیشرفت تحصیلی مطلوبی برخوردار باشند. پیشرفت تحصیلی برای دانشجویان نیز بعنوان یک شاخص مهم از توانایی‌های علمی برای ورود به دنیای کار و اشتغال و مقاطع تحصیلی بالاتر، حائز اهمیت است. از طرفی نظریه‌پردازان و محققان تربیتی برای ارائه نظریات خود پیرامون پیشرفت تحصیلی خواهان شواهد تحقیقی و تجربی در مورد عوامل تاثیرگذار بر عملکرد تحصیلی در فرهنگ‌ها، و نظام‌های آموزشی گوناگون هستند. بر این اساس این پژوهش در صدد است تا در راستای بهبود عملکرد تحصیلی دانشجویان دوره‌های آموزش سنتی و مجازی در یک چشم انداز شناختی-اجتماعی به بررسی و مقایسه ادراک دانشجویان از ساختار کلاس درس و اهمال کاری تحصیلی بعنوان دو متغیر درون فردی موثر بر عملکرد تحصیلی در دو نظام آموزش سنتی و مجازی بپردازد.

رویکرد شناختی-اجتماعی^۱ در تبیین درگیری تحصیلی، بر باورها و ادراکات فرد از توانایی و عوامل محیطی، بافتی و زمینه‌ای تأکید دارد. این مفروضه منجر به تمرکز این پژوهش بر ادراکات فراگیران از ساختار کلاس درس بعنوان یک فاکتور بافتی و محیطی موثر بر فعالیت‌ها و عملکرد تحصیلی شده است.

محیط یادگیری کلاس به فضاها و منابع اطلاعاتی گوناگون برای دنبال کردن فعالیت‌های یادگیری خود بهره می‌گیرند (Gazelle, 2006). مطالعه ادراک از محیط کلاس بر این فرض استوار است که ادارک فراگیر از محیط کلاس با ویژگی‌های بافتی و شخصی او پیوند دارد و بر نگرش وی نسبت به محیط اطراف و مشارکت در فعالیت‌های کلاس تاثیر می‌گذارد (Patrick, Ryan & Kaplan, 2007). نتایج تحقیقات حاکی از نقش تعیین کننده محیط کلاس درس بر عملکرد تحصیلی، روان‌شناختی و رفتاری فراگیران است (Kuperminc et. Al., 2001, Roeser et. Al., 1998). هم‌چنین پژوهش‌ها نشان داده‌اند که جو روانشناختی محیط یادگیری کلاس و ویژگی‌های بافتی و اجتماعی و حمایت معلم، تاثیرات معناداری بر رفتارهای یادگیری فراگیران، اهداف پیشرفت آنها، باورهای خود، اسنادهای علمی، راهبردهای یادگیری، انگیزش تحصیلی و اجتماعی، عملکرد هیجانی، درگیری با تکالیف تحصیلی، ارزش‌های تحصیلی و پیشرفت تحصیلی آنها را دارد (Ames, 1992, Boekaerts, 2002, Davis, 2003, Linnenbrink & Pintrich, 2002, Meyer, D.) (& Turner, 2002, Murray & Malmgren, 2002, Hejazi & Naghsh, 2010). مطابق دیدگاه‌های

¹ - Social-Cognitive Theory

موجود ساختار کلاس بر اساس اهداف و ارزش‌های معلم شکل می‌گیرد، ولی چگونگی تاثیر آن بر انگیزش و عملکرد فراگیران به چگونگی ادراک آنان از ساختار کلاس بستگی دارد (Ames, 1992). در سال‌های اخیر سه نوع ادراک کلاسی مورد توجه قرار گرفته است که عبارتند از: تکالیف انگیزشی (میزان معنادار، مرتبط و جذاب بودن تکالیف کلاسی برای فراگیر)، ارزشیابی تبحری (میزان ارزشیابی و عملکردهای شناختی خوب و مناسب فراگیر از اینکه چقدر در کلاس بر یادگیری و مقایسه‌های اجتماعی و رقابت تاکید می‌شود) و حمایت از خودمختاری که بعنوان میزان حمایتی که فراگیر فکر می‌کند معلم با دادن فرصت انتخاب و تشویق به مسئولیت پذیری برای خودنظم بخشی یادگیری در اختیار آنها قرار می‌دهد، تعریف شده است (Blackburn, 1998). به نظر می‌رسد با توجه به ساختار و ویژگی‌های متفاوت دو نظام آموزش سنتی و مجازی که در ادامه مورد بحث قرار می‌گیرد، ادراک فراگیران از اندازه‌های ساختار کلاس نیز در دو نظام متفاوت باشد که به نوبه خود می‌تواند پیامدهای انگیزشی، شناختی و رفتاری متفاوتی در فرایند تحصیل را به دنبال داشته باشد. آموزش مجازی مجموعه وسیعی از فرایندها و اعمال همچون آموزش مبتنی بر وب، آموزش مبتنی بر رایانه، کلاس‌های مجازی و همکاری‌های دیجیتالی را در بر می‌گیرد و شامل ارائه محتوی از راه اینترنت، اکسترن، شبکه‌های ماهواره‌ای، نوارهای صوتی، تلوزیون و لوح‌های فشرده می‌شود (Cao, 2005). در قیاس با آموزش سنتی، آموزش مجازی با بوجود آوردن یک پارادایم جدید امکان یادگیری در هر زمینه برای هر فرد در هر مکان و زمان را فراهم کرده است (Khan, 2001). در این محیط برخلاف نظام سنتی یاددهنده و یادگیرنده از نظر زمان و مکان یا هر دو از هم جدا هستند و محتوی آموزش از راه نرم افزار ارائه محتوی، منابع چند رسانه‌ای، اینترنت، ویدئو کنفرانس و... به دانشجو ارائه می‌گردد و دانشجو برای انجام فعالیت‌های یادگیری فردی و گروهی با کمک ارتباط رایانه‌ای با مدرس، همکلاسی‌ها و محتوی ارتباط برقرار می‌کند (Alestalo & Peltola, 2006). از دیگر مزایای این محیط نسبت به محیط سنتی می‌توان به سهولت دسترسی به منابع (Ebadi, 2004) و انعطاف زمانی و مکانی (Kose, U, 2010) اشاره کرد. اما یکی از مهمترین انتقاداتی که همواره متوجه آموزش مجازی بوده به بحث روابط انسانی مکانیکی و غیر زنده (Berge & Yi-Ping, 2004) و اهمال کاری تحصیلی (Kose, U, 2010, So & Brush, 2008) اشاره دارد (Alebaikan & Troudi, 2010, Alaei, 2003). مقاطع تحصیلی کارشناسی ارشد نسبت به کارشناسی شیوع بیشتری دارد (Ferrari, 2004 as cited in Hashemi, 2012). هم‌چنین نتایج پژوهش حاکی از این است، اهمال کاری تحصیلی در حال حاضر دامن گیر قسمت عمده محیط‌های یادگیری و تعداد کثیری از دانشجویان شده است (Özer, Demir & Ferrari, 2009, Goode, 2008). اهمال کاری تحصیلی به عنوان ایجاد تأخیر ارادی

در انجام یک تکلیف تحصیلی در چارچوب زمانی مورد انتظار یا مطلوب، علیرغم انتظار فرد برای بدتر شدن به دلیل تأخیر، تعریف شده است. (Senécal, Koestner & Vallerand, 1995, steel,)
 2007). هر چند برخی پژوهش به اهمال کاری به عنوان یک ویژگی یا گرایش شخصیتی تغییر ناپذیر تلقی کرده‌اند (Ferrari, Johnson, & McCown, 1995, Van Eerde, 2000,)
 (Schouwenburg, 1995)، ولی چندین مدل نظری تعلق ورزی را به عنوان یک رفتار موقعیتی در برابر یک خصیصه شخصیتی مفهوم سازی نموده‌اند (Van Eerde, 2000, Harris & Sutton, 1983,)
 (Rothblum, 1990) و برخی پژوهش‌ها نیز تغییر پذیری زمانی و موقعیتی در تعلق ورزی را نشان داده‌اند (Blunt, & Pychyl, 2000, Lonergan & Maher, 2000, Moon, & Illingworth, 2005).
 علاوه بر این نتایج برخی تحقیقات حاکی از تفاوت‌های فرهنگی در زمینه تعلق ورزی تحصیلی است (Van Eerde, 2003). نتایج تحقیقات در مورد تفاوت‌های جنسیتی در اهمال کاری نیز متناقض است. به طوری برخی تحقیقات حاکی از اهمال کاری بیش‌تر زنان (Solomon, & Rothblum,)
 (Blunt, & Pychyl, 2000) و یا عدم تفاوت بین دو جنس (Tamaddoni et. Al., 2011) می‌باشد. با توجه به آنچه در مورد تأکید رویکرد- شناختی اجتماعی بر عوامل بافتی و محیطی، ساختار متفاوت آموزش سنتی و مجازی، موقعیتی بودن سازه تعلق ورزی و ارتباط آن با مسائل فرهنگی و جنسیت گفته شد به نظر می‌رسد بررسی و مقایسه تعلق ورزی تحصیلی در دو محیط مجازی و سنتی و هم‌چنین انجام تحلیل جنسیتی در زمینه تعلق ورزی می‌تواند اطلاعات مفیدی را در اختیار ذینفعان هر دو نظام قرار دهد. هم‌چنین این پژوهش شواهدی را برای قابلیت کاربرد سازه‌های مبتنی بر نظریه‌هایی که عمدتاً در فرهنگ‌های غربی بوجود آمده را در فرهنگ ایرانی بویژه در ساختار نظام آموزشی فراگیر محور مجازی و نظام سنتی فراهم می‌کند. بنابراین هدف پژوهش مقایسه ادراکات دانشجویان از ساختار کلاس و اهمال کاری تحصیلی در میان دانشجویان دوره‌های آموزش سنتی و مجازی دانشگاه تهران می‌باشد.

سوالات پژوهش:

- ۱- آیا در زمینه ادراک از ساختار کلاس درس بین دانشجویان دوره‌های آموزش سنتی و مجازی دانشگاه تهران تفاوت وجود دارد؟
- ۲- آیا در زمینه ادراک فراگیران از تکالیف انگیزشی، ارزشیابی تبحری و حمایت از خودمختاری بین دانشجویان دوره‌های آموزش سنتی و مجازی دانشگاه تهران تفاوت وجود دارد؟
- ۳- آیا در زمینه اهمال کاری تحصیلی بین دانشجویان دوره‌های آموزش سنتی و مجازی دانشگاه تهران تفاوت وجود دارد؟

۴- آیا در زمینه اهمال کاری تحصیلی بین دانشجویان دختر و پسر دوره‌های آموزش سنتی و مجازی تفاوت وجود دارد؟

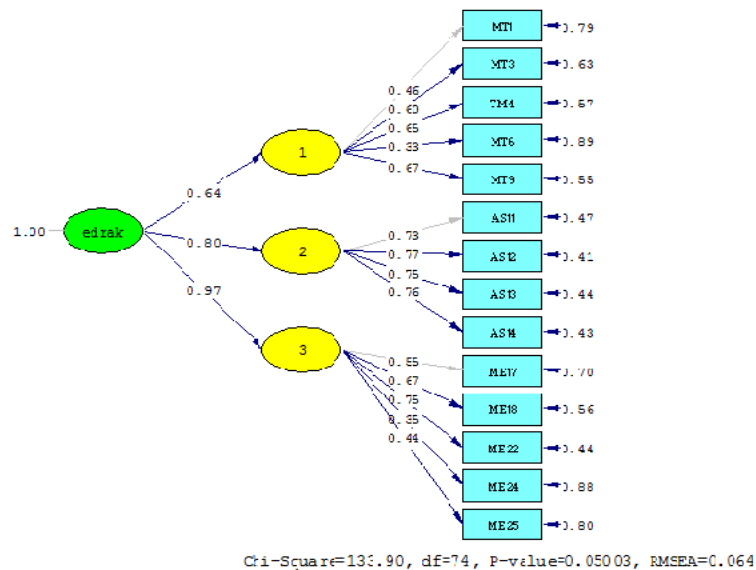
روش‌شناسی پژوهش:

روش و طرح پژوهش: این پژوهش توصیفی و از نوع علی و مقایسه‌ای بوده است. از منظر هدف نیز این پژوهش از نوع پژوهش‌های کاربردی است.

جامعه، نمونه و روش نمونه‌گیری: جامعه آماری این پژوهش شامل تمامی دانشجویان مقطع کارشناسی ارشد شاغل به تحصیل در دانشگاه تهران در نیمسال دوم سال تحصیلی ۹۱-۹۰ در دوره‌های آموزشی مجازی و سنتی ($N=17442$ ، ۳۹۸۰ نفر دوره مجازی و ۱۳۴۶۲ نفر دوره سنتی) می‌شود. برای انتخاب نمونه به دلیل ناهمگن بودن جامعه آماری از لحاظ متغیر تعدیل کننده یعنی نوع دوره آموزشی (سنتی و مجازی) و جنسیت از روش نمونه‌گیری طبقه‌ای نسبی استفاده گردید. برای تعیین حجم نمونه نیز در این پژوهش با استفاده از فرمول نمونه‌گیری کرجسی و مورگان تعداد ۵۸۰ نفر (۴۴۸ دانشجوی دوره سنتی و ۱۳۲ دانشجوی دوره مجازی) بعنوان نمونه آماری انتخاب شدند.

ابزار گردآوری داده‌ها:

پرسشنامه ادراک از ساختار کلاس: در این پژوهش جهت سنجش متغیر ادراک از ساختار کلاس از پرسشنامه بلک برن (۱۹۹۸) استفاده شده است. این پرسشنامه سه مولفه تکالیف انگیزشی، حمایت از خودمختاری و ارزشیابی تبحری را مورد سنجش قرار می‌دهد. ضرایب آلفای کرونباخ برای خرده مقیاس‌های تکالیف انگیزشی، حمایت از خودمختاری و ارزشیابی تبحری به ترتیب برابر با ۰/۷۱، ۰/۷۷ و ۰/۷۷ به دست آمد که این ضرایب حاکی از قابلیت اعتماد مطلوب این پرسشنامه می‌باشد. به منظور تعیین اعتبار مقیاس ادراک از ساختار کلاس از روش تحلیل عاملی تأییدی مرتبه دوم استفاده گردید. در شکل ۱ نمودار تحلیل عاملی تأییدی این مقیاس به همراه مشخصه‌های برازندگی که همگی حاکی از برازش مناسب داده‌های پژوهش با سازه زیربنایی متغیر ادراک از ساختار کلاس است، آورده شده است.



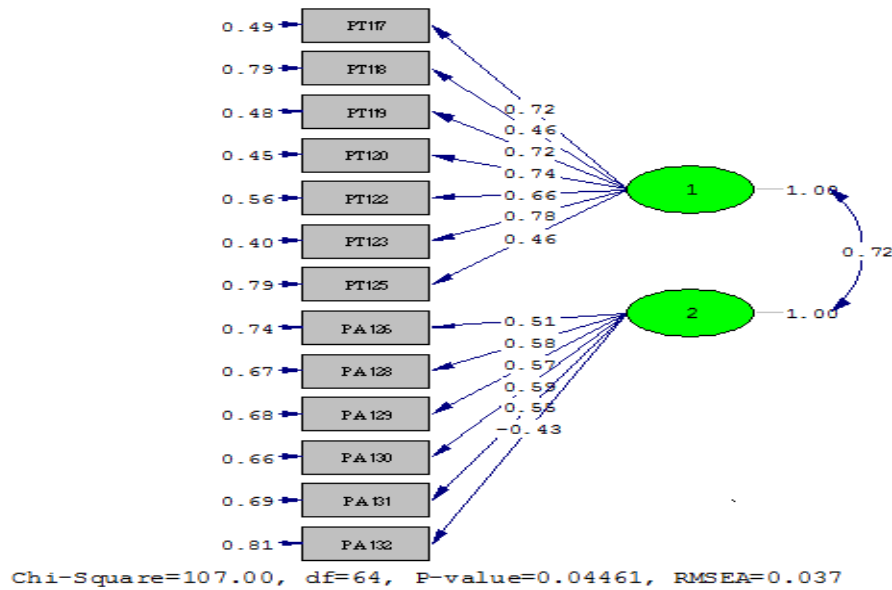
شکل ۱: نمودار تحلیل عاملی تاییدی مقیاس ادراک از ساختار کلاس

$$X^2/df = 1/80, RMSEA = 0/06, GFI = 0/98, AGFI = 0/96, CFI = 0/99$$

پرسشنامه اهمال کاری تحصیلی^(۱) (APS): جهت سنجش اهمال کاری تحصیلی فراگیران از

از پرسشنامه تعلل ورزی تحصیلی سولومون و راث بلوم (۱۹۸۴) استفاده شده است. این پرسشنامه مشتمل بر ۲۷ گویه بوده و سه مولفه اهمال کاری در حوزه امتحان، اهمال کاری در حوزه انجام تکلیف، اهمال کاری در حوزه انجام مقاله و پروژه را مورد سنجش قرار می‌دهد که اهمال کاری در حوزه امتحان در این پژوهش مدنظر نمی‌باشد. ضرایب آلفای کرونباخ برای خرده مقیاس‌های اهمال کاری در حوزه انجام تکلیف و نوشتن پروژه و مقاله به ترتیب برابر با ۰/۸۱ و ۰/۸۴ که این ضرایب حاکی از قابلیت اعتماد مطلوب این پرسشنامه می‌باشد. به منظور تعیین اعتبار مقیاس اهمال کاری تحصیلی از روش تحلیل عاملی تاییدی مرتبه اول استفاده گردید. در شکل ۲ نمودار تحلیل عاملی تاییدی این مقیاس به همراه مشخصه‌های برازندگی که همگی حاکی از برازش مناسب داده‌های پژوهش با سازه زیربنایی متغیر اهمال کاری تحصیلی است، آورده شده است.

^۱ - Academic procrastination scale



شکل ۲: نمودار تحلیل عاملی تاییدی مقیاس اهمال کاری تحصیلی
 $X^2/df= ۱/۶۷$, $RMSEA=۰/۰۴$, $GFI=۰/۹۷$, $AGFI= ۰/۹۶$, $CFI=۰/۹۹$

یافته‌های پژوهش:

در جدول شماره ۱ نتایج مربوط به آزمون T به منظور مقایسه اندازه کلی ادراک از ساختار کلاس و ابعاد آن به همراه توضیحات لازم آورده شده است.

جدول ۱: نتایج آزمون T مستقل جهت مقایسه ادراک از ساختار کلاس و ابعاد آن در دو نظام آموزش سنتی و مجازی

متغیر	گروه‌ها	N	میانگین‌ها	آزمون لوین برای همگنی واریانس	T	درجه آزادی	سطح معناداری
ادراک از ساختار کلاس	سنتی	۴۴۸	۴۳/۸۸	۹/۰۲	۲/۰۰	۲۵۵/۳۸	۰/۰۴
	مجازی	۱۳۲	۴۲/۸۵				
تکالیف انگیزشی	سنتی	۴۴۸	۱۶/۰۸	۳/۱۸	۷/۴۴	۵۷۸	۰/۰۰
	مجازی	۱۳۲	۱۲/۶۶				
ارزشیابی تبحری	سنتی	۴۴۸	۱۶/۱۶	۱۳/۲۶	۳/۵۰	۲۸۲/۵۸	۰/۰۰
	مجازی	۳۲	۱۵/۰۳				
حمایت از خودمختاری	سنتی	۴۴۸	۱۱/۶۶	۳/۳۰	۹/۵۹	۵۷۸	۰/۰۰
	مجازی	۱۳۲	۱۴/۷۶				

همان‌گونه که در جدول ۱ مشاهده می‌شود با توجه به مقدار T مشاهده شده (۲/۰۰) و درجه آزادی (۲۵۵/۳۸)، تفاوت بین دانشجویان دوره‌های سنتی و مجازی در زمینه ادراک از ساختار کلاس، از نظر آماری در سطح ۰/۰۵ معنی‌دار است. بنابراین، بر اساس میانگین‌های گزارش شده ادراک دانشجویان دوره سنتی از ساختار کلاس نسبت به دانشجویان دوره مجازی بهتر می‌باشد.

با توجه به مقدار T مشاهده شده (۷/۴۴) و درجه آزادی (۵۷۸)، تفاوت بین دانشجویان دوره‌های سنتی و مجازی در زمینه ادراک از انگیزشی بودن تکالیف، از نظر آماری در سطح ۰/۰۱ معنی‌دار است. بنابراین، بر اساس میانگین‌های گزارش شده ادراک دانشجویان دوره سنتی از انگیزشی بودن تکالیف نسبت به دانشجویان دوره مجازی بهتر است.

هم‌چنین با توجه به مقدار T مشاهده شده (۳/۵۰) و درجه آزادی (۲۸۲/۵۸)، تفاوت بین دانشجویان دوره‌های سنتی و مجازی در زمینه ادراک از ارزشیابی تبحری، از نظر آماری در سطح ۰/۰۱ معنی‌دار است. بنابراین، بر اساس میانگین‌های گزارش شده ادراک دانشجویان دوره سنتی از ارزشیابی تبحری نسبت به دانشجویان دوره مجازی بهتر می‌باشد.

هم‌چنین با توجه به مقدار T مشاهده شده (۹/۵۹) و درجه آزادی (۵۷۸)، تفاوت بین دانشجویان دوره‌های سنتی و مجازی در زمینه ادراک از حمایت از خودمختاری یادگیرنده، از نظر آماری در سطح ۰/۰۱ معنی‌دار است. بنابراین، بر اساس میانگین‌های گزارش شده ادراک دانشجویان دوره مجازی از حمایت از خودمختاری نسبت به دانشجویان دوره سنتی بهتر می‌باشد. در ادامه جدول شماره ۲ مربوط به آزمون T به منظور مقایسه اندازه کلی ادراک از ساختار کلاس و ابعاد آن به همراه توضیحات لازم آورده شده است.

جدول ۲: نتایج آزمون T مستقل جهت مقایسه اهمال کاری تحصیلی در دو نظام آموزش سنتی و

مجازی

متغیر	گروه‌ها	N	میانگین‌ها	آزمون لوین برای همگنی واریانس	T	درجه آزادی	سطح معناداری
اهمال کاری تحصیلی	سنتی	۴۴۸	۳۲/۳۱	۰/۰۰	۱۳/۸۴	۱۶۷/۸۵	۰/۰۰
	مجازی	۱۳۲	۳۸/۷۱				
اهمال کاری تحصیلی	دختر سنتی	۱۹۷	۳۱/۲۷	۰/۰۰	۶/۱۹	۴۴۵/۴۱	۰/۰۰
	پسر سنتی	۲۵۱	۳۳/۱۳				
اهمال کاری تحصیلی	دختر مجازی	۴۹	۴۰/۳	۰/۰۰	۲/۶۴	۷۴/۷۱	۰/۰۰۹
	پسر مجازی	۸۳	۳۷/۷۷				

همان‌گونه که در جدول ۱ مشاهده می‌شود با توجه به مقدار T مشاهده شده (۱۳/۸۴) و درجه آزادی (۱۶۷/۸۵)، تفاوت بین دانشجویان دوره‌های سنتی و مجازی در زمینه اهمال‌کاری تحصیلی، از نظر آماری در سطح ۰/۰۱ معنی دار است. بنابراین، بر اساس میانگین‌های گزارش شده میزان اهمال‌کاری تحصیلی نزد دانشجویان دوره مجازی بیش از دوره سنتی است. هم‌چنین با توجه به مقدار T مشاهده شده (۶/۱۹) و درجه آزادی (۴۴۵/۴۱)، تفاوت بین دانشجویان دوره‌های دختر و پسر دوره سنتی در زمینه اهمال‌کاری تحصیلی، از نظر آماری در سطح ۰/۰۱ معنی دار است. بنابراین، بر اساس میانگین‌های گزارش شده میزان اهمال‌کاری تحصیلی نزد دانشجویان پسر دوره سنتی بیش از دختران است. نهایتاً با توجه به مقدار T مشاهده شده (۲/۶۴) و درجه آزادی (۷۴/۷۱)، تفاوت بین دانشجویان دختر و پسر دوره مجازی در زمینه اهمال‌کاری تحصیلی، از نظر آماری در سطح ۰/۰۱ معنی دار است. بنابراین، بر اساس میانگین‌های گزارش شده میزان اهمال‌کاری تحصیلی نزد دانشجویان دختر دوره مجازی بیش از پسران است.

بحث و نتیجه‌گیری

این پژوهش با هدف مقایسه ادراکات دانشجویان از ساختار کلاس و اهمال‌کاری تحصیلی در میان دانشجویان دوره‌های آموزش سنتی و مجازی دانشگاه تهران انجام شد. برای این منظور بر اساس پیشینه نظری و تجربی موجود سؤالاتی تنظیم و با استفاده از آزمون‌های آماری مورد تجزیه و تحلیل قرار گرفت. در ادامه به بحث و بررسی پیرامون یافته‌های به دست آمده می‌پردازیم.

نتایج در مورد مقایسه ادراک دانشجویان دوره‌های آموزش سنتی و مجازی از ساختار کلاس نشان داد که به‌گونه کلی دانشجویان آموزش سنتی در مقایسه با دانشجویان مجازی ادراک مثبت‌تری نسبت به کیفیت شناختی و انگیزشی کلاس درس خود دارند. در خصوص این یافته شاید بتوان گفت که نظام آموزش مجازی در کشور ما هنوز در ابتدای راه است و تا رسیدن به مرحله تکامل راه درازی در پیش رو دارد. به اعتقاد طرفداران آموزش مجازی اگر این دوره‌ها به خوبی تدارک دیده شوند و از قابلیت‌ها و امکانات فناوری اطلاعات به خوبی استفاده شود، این دوره‌ها می‌توانند از جذابیت‌های فراوانی برای یادگیرنده برخوردار باشند. به عنوان مثال برخی افراد (Prata, Lopez, 2005) معتقدند که اگر فرصت‌های یادگیری در دانشگاه مجازی از معیارهایی نظیر تناسب با نظام پردازش شناختی و ویژگی‌های فردی و فرهنگی یادگیرنده، تناسب بین محتوی و تکالیف با رسانه مورد استفاده، استفاده صحیح از اجزای رسانه نظیر متن، صدا و تصویر و تعامل فعال بین محتوی و یادگیرنده، برخوردار باشند، کیفیت آنها تا حدود زیادی افزایش می‌یابد.

هم‌چنین نتایج در مورد مقایسه ادراک دانشجویان از میزان انگیزشی بودن تکالیف نشان داد که بطور کلی دانشجویان آموزش سنتی در مقایسه با دانشجویان مجازی ادراک مثبت‌تری در مورد انگیزشی

بودن تکالیف و فعالیت‌های کلاس خود دارند. به این معنی که دانشجویان سنتی میزان کاربردی بودن تکالیف و فعالیت‌های کلاس درس و ارتباط آن با زندگی روزمره، مشاغل آینده و مسئولیت‌های اجتماعی را در مقایسه با فراگیران مجازی در سطح بالاتری می‌بینند. در زمینه انگیزشی بودن تکالیف کلاس درس محققان معتقدند فعالیت‌ها و وظایفی که تنوع داشته و منجر به درگیری فراگیران در انجام وظایف کلاسی می‌شود، به یادگیری آنها کمک خواهد کرد، باعث همکاری فراگیران با یکدیگر شده و موجب خواهد شد که اهداف مناسب‌تری را برای یادگیری انتخاب کنند و دلایل فعالیت‌هایشان را درک کنند (Brophy, 1987, Lepper & Hodell, 1989, Ames, 1992). در ارتباط با ادراک فراگیران از میزان تاکید ارزشیابی‌ها بر تبحر و یادگیری نیز نتایج نشان داد که دانشجویان دوره‌های سنتی در مقایسه با دوره مجازی دارای ادراک بهتری در این زمینه هستند. به هر حال در خصوص ارزشیابی در نظام آموزش مجازی متخصصان معتقدند که ضمن ارزشیابی از آموخته‌های فراگیران در تمامی حیطه‌های شناختی، عاطفی و روانی- حرکتی، می‌بایست ارزشیابی جزئی از فرایند یادگیری محسوب شده و دارای روش‌های گوناگونی نظیر: پوشه کار الکترونیکی، خودسنجی، ارزیابی توسط همکلاسی‌ها، نوشتن مقاله و ... باشد (Boekaerts, 2002). در زمینه ادراک فراگیران از میزان خودمختاری در یادگیری مقایسه دو گروه نشان داد که دانشجویان دوره مجازی دارای ادراک بهتری در زمینه استقلال در یادگیری هستند که البته این امر با دیدگاه صاحب‌نظران این حوزه مبنی بر محوریت علایق یادگیرنده، تنظیم سرعت یادگیری توسط یادگیرنده، نبود محدودیت‌های زمان و مکان، آزادی در انتخاب استاد و محتوی و... همخوانی دارد (Kose, 2010, Khan, 2005).

در زمینه اهمال کاری تحصیلی مقایسه دو گروه نشان داد که میزان اهمال کاری تحصیلی نزد دانشجویان مجازی بیش‌تر از دانشجویان سنتی می‌باشد. در این ذکر شده که عواملی نظیر: آزاد بودن وقت فراگیران در آموزش مجازی و امکان اشتغال آنان به امور دیگر، نگاه برخی فراگیران به تحصیل به عنوان یک امر جانبی و... موجب اهمال کاری بالاتر نزد دانشجویان مجازی می‌شود (Alaei, 2003). البته برخی محققان (Michinov et. Al., 2011)، در مطالعه‌ای نتیجه گرفتند که از دلایل اصلی اهمال کاری فراگیران دوره مجازی عدم الزام آنها به مشارکت در بحث‌های گروهی حضوری است. هم‌چنین نتایج نشان داد که در میان دانشجویان دوره سنتی اهمال کاری پسران بیش‌تر از دختران است در حالی که در دوره‌های مجازی دانشجویان دختر بیش‌تر مرتکب اهمال کاری تحصیلی می‌شوند. در ارتباط با این یافته باید گفت که تحقیقات انجام شده نیز نتایج متناقضی را در زمینه متغیر نقش جنسیت در اهمال کاری گزارش کرده‌اند. بطوری که نتایج حاکی از اهمال کاری بیش‌تر زنان (Solomon, & Rothblum, 1984, Milgram, Sroloff, & Rosenbaum, 1998)، اهمال کاری بیش‌تر مردان (Blunt, & Pychyl, 2000)، و یا عدم تفاوت بین دو جنس (Tamaddoni et. Al., 2011) می‌باشد.

به گونه کلی در خصوص نتایج مربوط به ادراک سطح پایین تر دانشجویان مجازی در زمینه متغیر ادراک از ساختار کلاس و بخصوص انگیزشی بودن تکالیف نسبت به دانشجویان مجازی باید گفت که حرکت به سمت یک رویکرد یادگیری الکترونیکی ترکیبی به منظور ترکیب بهترین جنبه‌های یادگیری سنتی و الکترونیکی و پیدا نمودن یک توازن هماهنگ بین دستیابی به دانش برخطی و تعامل انسانی رو در رو، می‌تواند تا حدود زیادی جذابیت و برانگیزاننده بودن آموزش‌های مجازی را برای دانشجویان افزایش دهد. البته باید اشاره کرد اتخاذ چنین رویکردی می‌تواند اهمال‌کاری تحصیلی را تا حدود زیادی نزد دانشجویان مجازی کاهش دهد. هم‌چنین با توجه به پیامدهای زیانبار اهمال‌کاری تحصیلی پیشنهاد می‌گردد برنامه‌ریزان و دست‌اندرکاران هر دو نظام آموزش سنتی و مجازی تدابیر لازم را در این زمینه اتخاذ نمایند. هم‌چنین در خصوص ادراک پایین تر دانشجویان مجازی در زمینه میزان تاکید ارزشیابی‌ها بر تبحر و یادگیری، پیشنهاد می‌شود دست‌اندرکاران از راهبردهای متنوع ارزشیابی نظیر: توجه به میزان و کیفیت مشارکت در فعالیت‌ها بخصوص در محیط مجازی که اساس یادگیری است، استفاده از پوشه کار و در محیط مجازی پوشه کار الکترونیکی، فعالیت‌های خودسنجی، ارزشیابی توسط هم‌کلاسی‌ها، مقاله‌های علمی، آزمون‌های کلاسی و... استفاده نمایند.

Reference

- Alayi, M. (2003). Innovation in higher education, Distance Education. Proceedings of *First National Conference on Virtual University*, Kashan University. (In Persian)
- Alebaikan, R., & Troudi, S. (2010). Online discussion in blended courses at Saudi Universities. *Procedia Social and Behavioral Sciences* 2 (2010) 507-514.
- Alestalo, M. H. & Peltola, U. (2006). The problem of a market – oriented university. *Higher Education*, 52(2), 251-281.
- Ames, C. (1992). Classrooms: Goals, structures, and student motivation. *Journal of Educational psychology*, 84, 261-271.
- Berge, Z. L., & Yi-Ping, H. (2004). *A model for sustainable student retention: A holistic perspective on the student dropout problem with special attention to e learning*. DEOSNEWS, 13.
- Blackburn, M, (1998). *Academic cheating*, Unpublished doctor dissertation, University of Oklahoma.
- Blunt, A. K., & Pychyl, T. A. (2000). Task evasiveness and procrastination: A multi-dimensional approach to task evasiveness across stages of personal projects. *Personality and Individual Differences*, 28, 153-167.
- Boekaerts, M. (2002). bringing about change in classroom: strengths and weaknesses of the self-regulated learning. *International journal of educational research*, 12, 186-198.

Boekaerts, M. (2002). bringing about change in classroom: strengths and weaknesses of the self-regulated learning. *International journal of educational research*, 12, 186-198.

Brophy, J. E. (1983b). *Fostering student learning and motivation in the elementary school classroom*. In S. Paris, G. Olson, & H. Stevenson (Eds.), *Learning and motivation in the classroom*, 283-305.

Cao, J. (2005). *Learning with virtual mentors: How to make e-learning interactive and effective?*. Retrieved from <http://proquest.umi.com>.

Davis, H. A. (2003). Conceptualizing the role and influence of student-teacher relationships on children's social and cognitive development. *Educational Psychologist*, 38(4), 207-234.

Ebadi, R. (2004). *E-learning and Education*. Aftabe Mehr, Tehran. (In Persian)

Ferrari, J. R., Johnson, J. L., & McCown, W. G. (1995). *Procrastination and task avoidance: Theory, research, and treatment*. New York, NY: Plenum Press.

Gazelle, H. (2006). Class climate moderates peer relations and emotional adjustment in children with an early history of anxious solitude: a Child x Environment Model. *Developmental Psychology*, 42, 1179-1192.

Goode, C. (2008). *Effects of Academic procrastination*. Retrieved from website <http://homeworktree.com> on October 13.

Harris, N. N., & Sutton, R. I. (1983). Task procrastination in organizations: A framework for research. *Human Relations*, 11, 987-996.

Hashemi, L. (2012). *The causal relationship of perfectionism and academic procrastination with the mediation of motivational and metacognitive self-regulation*. Ph.D. thesis, Psychology and Education Faculty of Shiraz University. (In Persian)

Hejazi, E., & Naghsh, Z. (2008). The structural model of the relationship of perceived classroom structure, achievement goals, self-efficacy, and self-regulation in mathematics. *Recencies in Cognitive Science*, 10 (4), 27-38. (In Persian)

Khan, B. H. (2001). "A Framework for Web-based Learning". Educational Technology Publications, Englewood Cliff, New Jersey

Köse, U. (2010). A blended learning model supported with Web 2.0 technologies. *Procedia Social and Behavioral Sciences* 2 (2010) 2794-2802.

Kuperminc, G. P., Leadbeater, B. J., Emmons, C., & Blatt, S. J. (2001). Perceived school climate and difficulties in the social adjustment of middle school students. *Applied Developmental Science*, 1, 76-88.

Lepper, M. R., & Hodell, M. (1989). Intrinsic motivation in the classroom. In C. Ames & R. Ames (Eds.). *Research on motivation in education (Vol.3)*. San Diego: Academic Press.

Linnenbrink, E. A., & Pintrich, P. R. (2002). Achievement goal theory and affect: An asymmetrical bidirectional model. *Educational Psychologist, 37*, 69–78.

Lonergan, J. M., & Maher, K. J. (2000). The relationship between job characteristics and workplace procrastination as moderated by locus of control. *Journal of Social Behavior and Personality, 15*, 213–224.

Meyer, D. & Turner, J. (2002). Discovering Emotion in Classroom Motivation Research. *Educational Psychology, 37*(2), 107–114.

Michinov, M., Brunot, S., Le Bohec, O., Juhel, J., & Delaval, M. (2011). Procrastination, participation, and performance in online learning environments. *Computers & Education, 56*, 243–252.

Milgram, N. A., Sroloff, B., & Rosenbaum, M. (1988). The procrastination of everyday life. *Journal of Research in Personality, 22*, 197–212.

Moon, S. M., & Illingworth, A. J. (2005). Exploring the dynamic nature of procrastination: A latent growth curve analysis of academic procrastination. *Personality and Individual Differences, 38*, 297–309.

Murray, C. & Malmgren, K. (2005). Implementing a teacher-student relationship program in a high-poverty urban school: Effects on social, emotional, and academic adjustment and lessons learned. *Journal of School Psychology, 43*, 137-152.

Özer, B. U., Demir, A., & Ferrari, J. R. (2009). Exploring academic procrastination among Turkish students: Possible gender differences in prevalence and reasons. *The Journal of Social Psychology, 149*(2), 241–257.

Patrick, H. and Ryan, A. (2008). What do Students Think about When Evaluating Their Classrooms Mastery Goal Structures? *The Journal of Experimental Education, 77*, Pp 99-123.

Patrick, H., Ryan, A., & Kaplan, A. (2007). Early adolescents' perceptions of classroom environment, motivation, and beliefs. *Journal of Educational Psychology, 99*, 83-98.

Prata, A., Lopez, P.F. (2005). *Online Multimedia Education 4her education in Dardy Shire, Paul*. Instructional technologies: cognitive aspect of online programs. Melborn: IRM Press.

Roeser, R. W., Eccles, J. S., & Sameroff, A. J. (1998). Academic and emotional functioning in early adolescence: Longitudinal relations, patterns, and prediction by experience in middle school. *Development and Psychopathology, 10*, 321–352.

Rothblum, E. D. (1990). *Fear of failure: The psychodynamic, need achievement, fear of success, and procrastination models*. In H. Leitenberg (Ed.), *Handbook of social and evaluation anxiety* (pp. 497–537). New York, NY: Plenum Press.

Schouwenburg, H. C. (1995). *Academic procrastination: Theoretical notions, measurement, and research*. In J. R. Ferrari, J. L. Johnson, & W. G. McCown (Eds.), *Procrastination and task avoidance: Theory, research, and treatment* (pp. 71–96). New York, NY: Plenum Press.

Senécal, C., Koestner, R., & Vallerand, R. J. (1995). Self-regulation and academic procrastination. *The Journal of Social Psychology, 135*, 607–619.

So, H., & Brush, T. (2008). *Student Perceptions of Collaborative Learning, Social Presence and Satisfaction in a Blended Learning Environment: Relationships and Critical Factors*. *Computers & Education, 51*(1), 318–336.

Solomon, L. J., & Rothblum, E. D. (1984). Academic procrastination: frequency and cognitive-behavioural correlates. *Journal of Counseling Psychology, 31*, 504–510.

Steel, P. (2007). *The nature of procrastination: A meta-analytic and theoretical review of quintessential self-regulatory failure*. *Psychological Bulletin, 133*, 65–94.

Tamadoni, M., & Hatami, M., & Hashemi Razini, H. (2011). General self-efficacy, academic procrastination and academic achievement in university students. *Educational Psychology Quarterly, 17* (6).

Van Eerde, W. (2000). Procrastination: Self-regulation in initiating aversive goals. *Applied Psychology: An International Review, 49*, 372–389.

Van Eerde, W. (2003). A meta-analytically derived homological network of procrastination. *Personality and Individual Differences, 35*, 1401–1418.